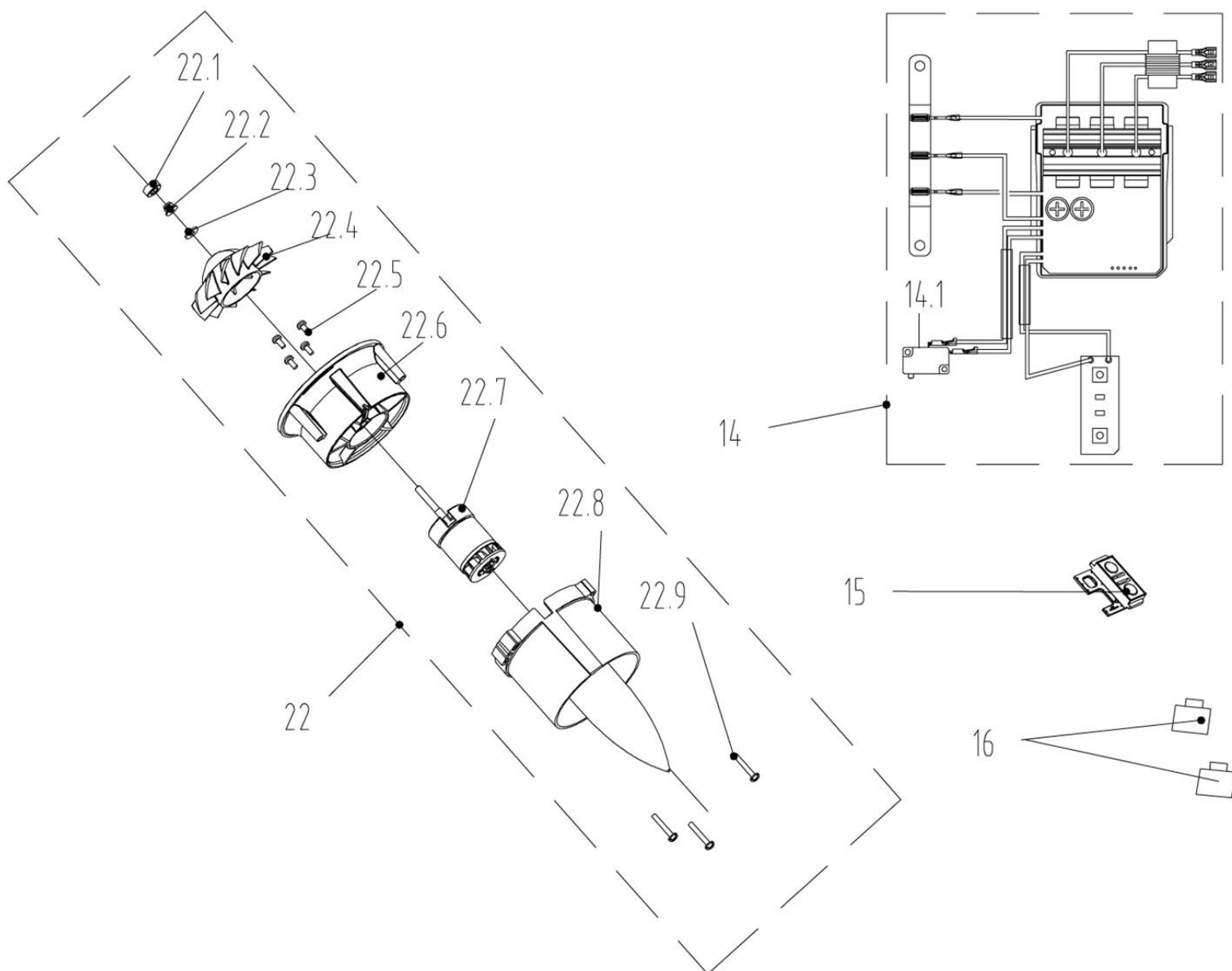
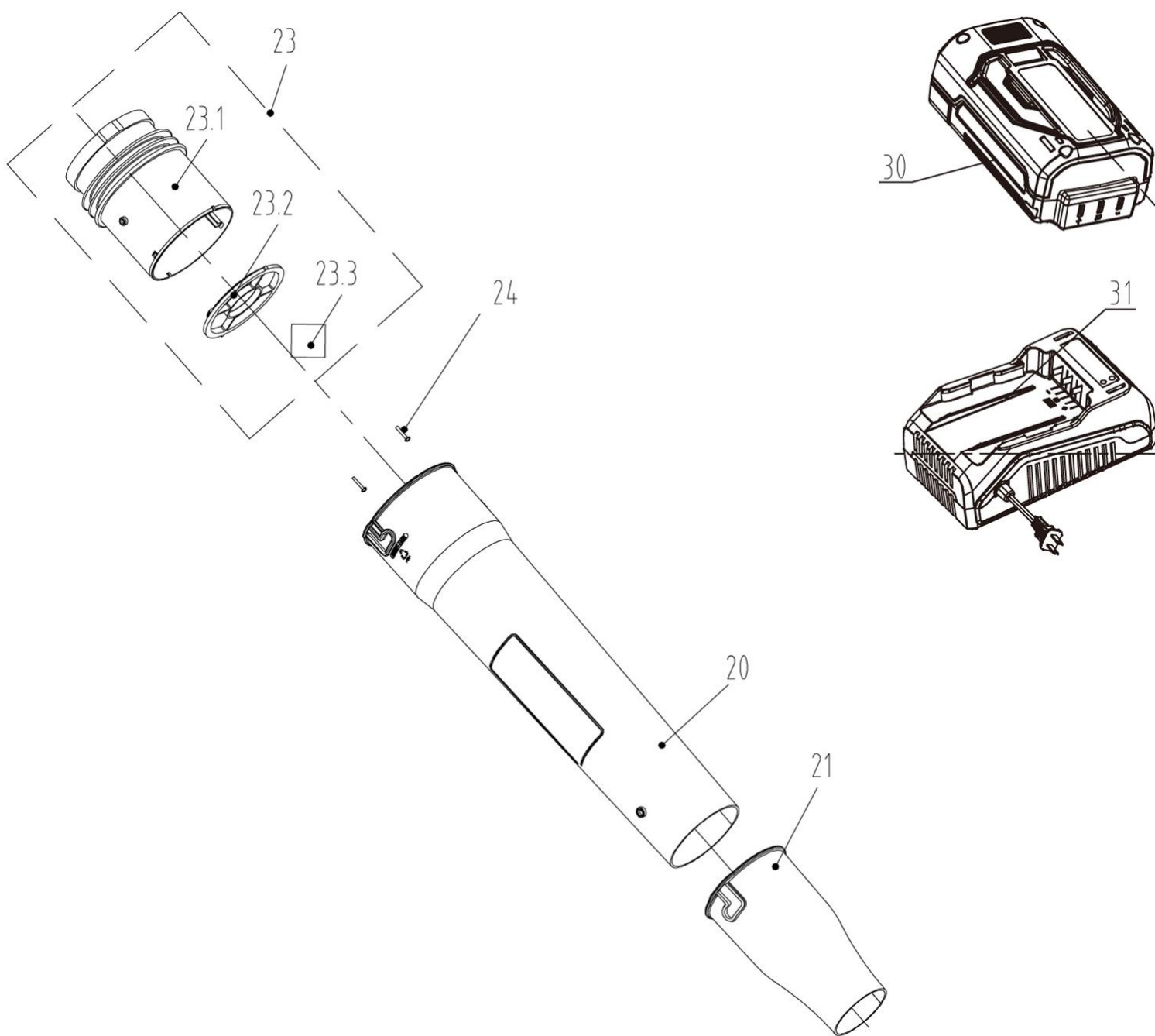


№	Артикул	Наименование	Σ	№	Артикул	Наименование	Σ
2	202024002483	Рукоятка, правая часть	1	9	8342-521704-0000000	Пружина	1
3	202024002484	Рукоятка, левая часть	1	10	202004000810	Кнопка включения	1
4	202016003835	Корпус, левая часть	1	11	8342-691302-0000000	Пружина	1
5	202016003836	Корпус, правая часть	1	12	8342-438801-0000000	Пружина батарейного отсека	1
6	202030001680	Накладка корпуса левая	1	13	8081-438801-0000000	Штифт	1
7	202030001681	Накладка корпуса правая	1	17	8SJGB40-16D	Винт самонарезающий	10
8	202003001433	Защелка крепления аккумулятора	1	18	233-1008	Трубка термоусадочная	1



№	Артикул	Наименование	Σ	№	Артикул	Наименование	Σ
14	102003000520	Плата электронная	1	22.3	8321-430901-0000001	Шайба	1
14.1	8042-481603-0100010	Микровыключатель	1	22.4	8403-780501-0000110	Крыльчатка	1
15	202999001595	Панель кнопок на рукоятке	1	22.5	8SJGN04-10D	Винт	4
16	202003001433	Кнопка	2	22.6	201112000002	Корпус	1
22	8440-780502-0000010	Мотор в сборе	1	22.7	8401-780501-0000010	Электродвигатель	1
22.1	8348-780501-0000010	Заглушка	1	22.8	8061-780501-0000110	Обтекатель	1
22.2	8NA-05D	Гайка	1	22.9	8SJAD04-20D	Винт	3



№	Артикул	Наименование	Σ	№	Артикул	Наименование	Σ
20	202054000019	Труба выдувная	1	23.3	8326-780501-0100010	Шумопоглатитель	4
21	202999001708	Наконечник трубы	1	24	8SJGB30-12D	Винт самонарезающий	2
23	199080000007	Адаптер трубы в сборе	1	30	B400	Аккумулятор 36В 2,5Ач	
23.1	202117000007	Адаптер трубы	1	30	B401	Аккумулятор 36В 4,0Ач	
23.2	202006000097	Решетка	1	31	CH400	Устройство зарядное	