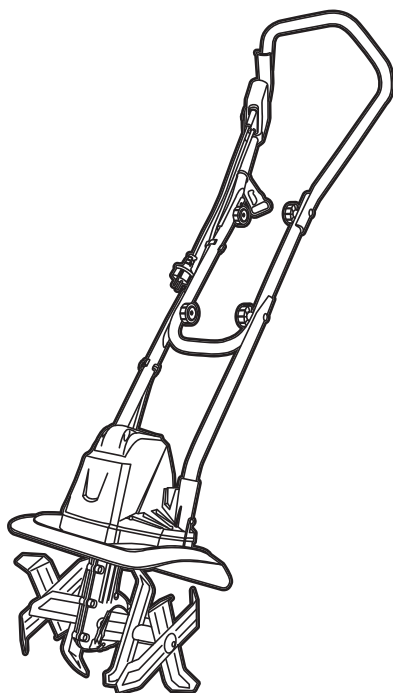
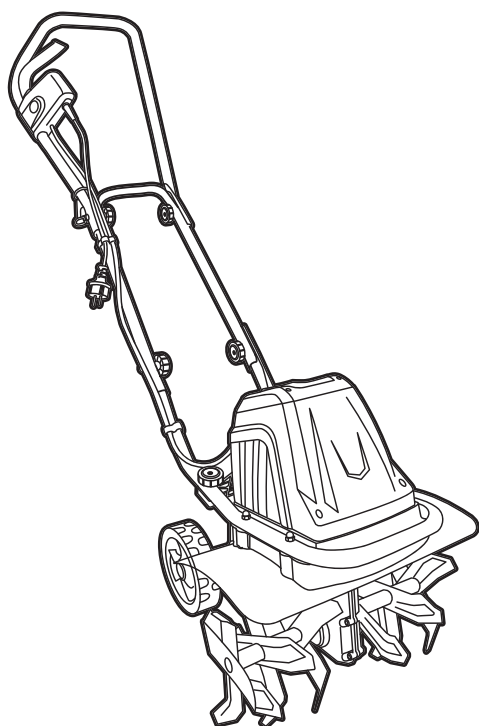


СНАМРІОН®

**РУКОВОДСТВО ПО ЭКСПЛУАТАЦИИ
КУЛЬТИВАТОР ЭЛЕКТРИЧЕСКИЙ
ЕС750, ЕС1400**



СОДЕРЖАНИЕ

1. ТЕХНИЧЕСКИЕ ХАРАКТЕРИСТИКИ.....	3
2. ВВЕДЕНИЕ.....	4
3. ЗНАКИ БЕЗОПАСНОСТИ, УПРАВЛЕНИЯ И ИНФОРМАЦИИ.....	5
4. ИСПОЛЬЗОВАНИЕ ПО НАЗНАЧЕНИЮ.....	6
5. ОБЩИЕ ПРАВИЛА ТЕХНИКИ БЕЗОПАСНОСТИ.....	7
6. ТРЕБОВАНИЯ ТЕХНИКИ БЕЗОПАСНОСТИ ВО ВРЕМЯ ЭКСПЛУАТАЦИИ.....	9
7. ОСНОВНЫЕ УЗЛЫ И ОРГАНЫ УПРАВЛЕНИЯ.....	11
8. СБОРКА.....	12
9. ПОДГОТОВКА К РАБОТЕ И ЭКСПЛУАТАЦИЯ.....	14
СМАЗКА В РЕДУКТОРЕ.....	14
ВКЛЮЧЕНИЕ КУЛЬТИВАТОРА.....	14
ВЫКЛЮЧЕНИЕ КУЛЬТИВАТОРА.....	14
КУЛЬТИВАЦИЯ.....	15
10. ХРАНЕНИЕ, ТРАНСПОРТИРОВАНИЕ, РЕАЛИЗАЦИЯ И УТИЛИЗАЦИЯ.....	16
11. ТЕХНИЧЕСКОЕ ОБСЛУЖИВАНИЕ.....	17
ВИДЫ РАБОТ И ПЕРИОДИЧНОСТЬ ТЕХНИЧЕСКОГО ОБСЛУЖИВАНИЯ.....	17
ПРОВЕРКА СМАЗКИ РЕДУКТОРА.....	18
12. ПОИСК И УСТРАНЕНИЕ НЕИСПРАВНОСТЕЙ.....	19
13. ГАРАНТИЙНЫЕ ОБЯЗАТЕЛЬСТВА.....	20
ДЛЯ ЗАМЕТОК.....	22

1. ТЕХНИЧЕСКИЕ ХАРАКТЕРИСТИКИ

Характеристики		Модель	
		ЕС750	ЕС1400
КУЛЬТИВАТОР	Габаритные размеры (см)	32,5*28*143	40*48*143
	Вес (кг)	7,2	11
	Число фрез	4	6
	Ширина культивирования (мм)	320	400
	Глубина культивирования (мм)	200	210
	Колеса, диаметр (см)	-	15
	Уровень мощности звука (дБ)	98	93
	Уровень звукового давления (дБ)	73	82
	Уровень вибрации (м/с ²)	1,158	1,15
ДВИГАТЕЛЬ	Тип	Электрический, синхронный, щеточный	
	Напряжение (В/Гц)	230/50	
	Скорость вращения фрез без нагрузки (об/мин)	380	280
	Максимальная мощность (Вт)/(об/мин)	750/380	1400/280
	Максимальный крутящий момент Нм/(об/мин)	8/380	18/280
	Тип смазки в редукторе	Смазка универсальная CHAMPION EP-0	
	Объем смазки в редукторе (мл)	60	

Технические характеристики могут быть изменены без предварительного уведомления.

2. ВВЕДЕНИЕ

Уважаемый пользователь!

Благодарим за покупку продукции CHAMPION. В данном руководстве приведены правила эксплуатации электрического культиватора CHAMPION. Перед началом работ внимательно прочтите руководство. Эксплуатируйте устройство в соответствии с правилами и с учетом требований безопасности, а также руководствуясь здравым смыслом. Сохраните руководство, при необходимости Вы всегда можете обратиться к нему.

Продукция CHAMPION отличается высокой мощностью и производительностью, продуманным дизайном и эргономичной конструкцией, обеспечивающей удобство её использования. Линейка техники CHAMPION регулярно расширяется новыми устройствами, которые постоянно совершенствуются.

Производитель оставляет за собой право без предварительного уведомления вносить изменения в комплектность, конструкцию отдельных узлов и деталей, не ухудшающие качество устройства. В связи с этим происходят изменения в технических характеристиках, и содержание руководства может не полностью соответствовать приобретенному устройству. Имейте это в виду, изучая руководство по эксплуатации*.



ПРЕДУПРЕЖДЕНИЕ!

Поскольку культиватор является инструментом с высокой скоростью вращения фрез, должны быть предприняты специальные меры предосторожности для того, чтобы снизить вероятность возникновения несчастных случаев. Беспечность или неправильное использование культиватора может стать причиной серьезных травм. Прочтите эту инструкцию перед использованием и неукоснительно соблюдайте.

Внешний вид продукции может отличаться от изображения на титульном листе руководства по эксплуатации.

() С последней версией руководства по эксплуатации можно ознакомиться на сайте www.championtool.ru*

3. ЗНАКИ БЕЗОПАСНОСТИ, УПРАВЛЕНИЯ И ИНФОРМАЦИИ

Символы предостережения, управления и информации размещены на электрическом культиваторе (далее культиваторе) в виде наклеек, либо нанесены рельефно на корпусе.

	Прочтите инструкцию по эксплуатации перед началом работы.		Не используйте культиватор во время дождя или грозы.
	Предупреждение. Опасность.		При работе надевайте защитные очки, наушники, надевайте защитную каску, если есть опасность падения и ушиба головы.
	Не подставляйте во время работы руки или ноги под фрезы. Опасность получения тяжелой травмы.		При работе надевайте защитную обувь на нескользящей подошве и защитные перчатки.
	При обслуживании отключите культиватор от сети.	 	Опасность отскока посторонних предметов. Соблюдайте безопасное расстояние до зданий или неподвижных объектов.

РАСШИФРОВКА СЕРИЙНОГО НОМЕРА

XXAABVCCDDDDD

XX - Код производителя
 AA - Номер модели
 BV - Год производства
 CC - Месяц производства
 DDDDD - Уникальный номер модели

Месяц и год изготовления указан на упаковке и (или) устройстве в составе серийного номера.

4. ИСПОЛЬЗОВАНИЕ ПО НАЗНАЧЕНИЮ

Устройство (далее по тексту культиватор или устройство) предназначено для любительского (личного, семейного, домашнего или иного) использования, не связанного с предпринимательской и профессиональной деятельностью.



ПРИМЕЧАНИЕ!

Непрофессиональное (любительское) использование подразумевает под собой эксплуатацию устройства не более 150 часов в год.



Устройство сконструировано таким образом, что оно безопасно и надежно, если эксплуатируется в соответствии с Руководством. Прежде чем приступить к эксплуатации устройства прочтите и усвойте Руководство по эксплуатации. Если Вы этого не сделаете, результатом может явиться травма или повреждение устройства.



ВНИМАНИЕ!

Использование устройства в любых других целях, не предусмотренных настоящим руководством, является нарушением условий безопасной эксплуатации и прекращает действие гарантийных обязательств поставщика. Производитель и поставщик не несут ответственности за повреждения, возникшие вследствие использования устройства не по назначению. Выход из строя устройства при использовании не по назначению не является гарантийным случаем.



ВНИМАНИЕ!

Запрещается вносить какие-либо изменения в конструкцию устройства. Это может стать причиной получения серьезной травмы, а также причиной выхода из строя устройства (и подключенных к нему потребителей). Производитель и поставщик не несут ответственности за любые ущерб и убытки, возникшие из-за эксплуатации устройства с самостоятельно произведенными конструктивными изменениями.



ВНИМАНИЕ!

Используйте для ремонта и обслуживания расходные материалы, рекомендованные заводом-изготовителем и оригинальные запасные части. Использование не рекомендованных расходных материалов, не оригинальных запчастей лишает Вас права на гарантийное обслуживание устройства.

Назначенный срок службы 5 лет. По истечении срока службы устройство направляется в авторизованный сервисный центр для принятия решения об установлении нового срока службы или утилизации.

5. ОБЩИЕ ПРАВИЛА ТЕХНИКИ БЕЗОПАСНОСТИ

Внимательно прочтите данное руководство. Ознакомьтесь с устройством прежде, чем приступать к эксплуатации. Ознакомьтесь с работой органов управления. Знайте, что делать в экстренных ситуациях. Обратите особое внимание на информацию, которой предшествуют следующие заголовки:



ПРЕДУПРЕЖДЕНИЕ!

Невыполнение требования руководства приведет к смертельному исходу или получению тяжелых травм.



ОСТОРОЖНО!

Невыполнение требования руководства приведет к получению травм средней тяжести.



ВНИМАНИЕ!

Невыполнение требования руководства приведет к повреждению устройства.



ПРИМЕЧАНИЕ!

Указывает на информацию, которая будет полезна при эксплуатации устройства.

1. Прежде чем начать работу в первый раз, получите инструктаж продавца или специалиста, как следует правильно обращаться с устройством, при необходимости пройдите курс обучения.
2. Несовершеннолетние лица к работе с устройством не допускаются, за исключением лиц старше 16 лет, проходящих обучение под надзором.
3. Электроинструмент является оборудованием повышенной опасности. Пользуйтесь электроинструментом так, чтобы не подвергаться опасности поражения электрическим током, получения травмы или возникновения пожара. Перед началом работы внимательно изучите правила техники безопасности при работе с электроинструментом.

4. Эксплуатируйте устройство в хорошем физическом и психическом состоянии.



ПРЕДУПРЕЖДЕНИЕ!

Не работайте с устройством в болезненном или утомленном состоянии, в состоянии алкогольного или наркотического опьянения, после употребления сильно действующих лекарств или иных веществ, способных оказать влияние на физическое и психическое состояние.

5. Работайте только в дневное время или при хорошем искусственном освещении.
6. Устройство разрешается передавать или давать во временное пользование (напрокат) только тем лицам, которые хорошо знакомы с данной моделью и обучены обращаться с ней. При этом обязательно должно прилагаться руководство по эксплуатации.
7. Не начинайте работать, не подготовив рабочую зону и не определив беспрепятственный путь на случай эвакуации.
8. Не рекомендуется работать устройством в одиночку. Позаботьтесь о том, чтобы во время работы на расстоянии слышимости кто-то находился, на случай если Вам понадобится помощь.



ПРЕДУПРЕЖДЕНИЕ!

При неблагоприятной погоде (дождь, снег, лед, ветер, град) рекомендуется отложить проведение работ – существует повышенная опасность несчастного случая!

9. Посторонние люди, дети и животные должны находиться на безопасном расстоянии вне рабочей зоны. Запрещается находиться ближе 15 м от работающего устройства.

10. Проверяйте устройство перед работой, чтобы убедиться, что все рукоятки, крепления, предохранительные приспособления и фрезы находятся на месте и в исправном состоянии.
11. Храните устройство в закрытом месте, недоступном для детей.
12. Работайте в плотно облегающей одежде. Не носите широкую одежду и украшения, так как они могут попасть в движущиеся части устройства.
13. Наденьте прочные защитные перчатки. Перчатки снижают передачу вибрации на Ваши руки. Продолжительное воздействие вибрации может вызвать онемение пальцев и другие болезни.
14. Носите прочную обувь на не скользящей подошве для большей устойчивости. Не работайте с устройством босиком или в открытой обуви.
15. Всегда используйте защитные очки при работе.
16. Во избежание повреждения органов слуха рекомендуется во время работы с устройством использовать защитные наушники.
17. Не вносите изменения в конструкцию устройства. Производитель и поставщик снимают с себя ответственность за возникшие в результате этого последствия (травмы и повреждения устройства).
18. Всегда руководствуйтесь здравым смыслом. Невозможно предусмотреть все ситуации, которые могут возникнуть перед Вами. Если Вы в какой-либо ситуации почувствовали себя неуверенно, обратитесь за советом к специалисту: дилеру, механику авторизованного сервисного центра, опытному пользователю.

ВОЗМОЖНЫЕ ОШИБОЧНЫЕ ДЕЙСТВИЯ ПЕРСОНАЛА, КОТОРЫЕ ПРИВОДЯТ К ИНЦИДЕНТУ ИЛИ АВАРИИ

Ошибочные действия персонала, которые приводят к инциденту или аварии выделены в руководстве по эксплуатации пометками **ПРЕДУПРЕЖДЕНИЕ!** **ОСТОРОЖНО!** **ВНИМАНИЕ!**

ПЕРЕЧЕНЬ КРИТИЧЕСКИХ ОТКАЗОВ

Повреждение кабеля питания, фрез, ремня, выход из строя электродвигателя.

КРИТЕРИИ ПРЕДЕЛЬНЫХ СОСТОЯНИЙ



ПРИМЕЧАНИЕ!

Критерием предельного состояния устройства является состояние, при котором его дальнейшая эксплуатация недопустима или экономически нецелесообразна. Например, чрезмерный износ, коррозия, деформация, старение или разрушение узлов и деталей, или их совокупности при невозможности их устранения в условиях авторизованных сервисных центров оригинальными деталями, или экономическая нецелесообразность проведения ремонта.

Критерием предельного состояния устройства является выход из строя двигателя.

ДЕЙСТВИЯ ПЕРСОНАЛА ПРИ НАСТУПЛЕНИИ КРИТИЧЕСКИХ ОТКАЗОВ ИЛИ ДОСТИЖЕНИИ ПРЕДЕЛЬНОГО СОСТОЯНИЯ

При наступлении критических отказов необходимо прекратить эксплуатацию устройства и обратиться в авторизованный сервисный центр для диагностики и ремонта.

При достижении предельного состояния необходимо утилизировать устройство.

6. ТРЕБОВАНИЯ ТЕХНИКИ БЕЗОПАСНОСТИ ВО ВРЕМЯ ЭКСПЛУАТАЦИИ

ПОЖАРНАЯ БЕЗОПАСНОСТЬ

Для очистки деталей не используйте бензин или другой воспламеняющийся растворитель.

ЭЛЕКТРИЧЕСКАЯ БЕЗОПАСНОСТЬ

1. Для предотвращения поражения электрическим током не работайте устройством во время дождя, а также в сыром или влажном помещении.
2. Перед включением в электросеть, проверьте розетки, вилку и кабель на отсутствие повреждений. Если повреждение обнаружено, немедленно дайте специалисту устранить его.
3. Никогда не носите/перемещайте устройство за кабель. Не дергайте за кабель, чтобы выдернуть вилку из розетки. Защищайте кабель от горячих поверхностей, масел и острых предметов.
4. Электрический кабель во время работы должен быть всегда позади оператора.
5. Необходимо избегать контакта тела с заземленными поверхностям - трубами, системой отопления и т.п. Если тело заземлено, возникает риск получить удар электрическим током.

ФИЗИЧЕСКАЯ БЕЗОПАСНОСТЬ (ТРАВМЫ)

1. Всегда твердо стойте на земле, не теряйте равновесия. Перед началом работы осмотритесь, нет ли на участке препятствий, о которые Вы можете споткнуться и упасть.
2. Крепко держите устройство двумя руками.
3. Следите, чтобы ноги/руки не располагались вблизи рабочих органов и вращающихся частей.
4. Всегда сохраняйте безопасную дистанцию относительно других людей, которые работают вместе с Вами.
5. Соблюдайте особую осторожность при изменении направления движения.
6. Соблюдайте особую осторожность при выполнении работ в стесненных условиях (в ограниченном пространстве).
7. Выключите устройство перед перемещением с одного места на другое.
8. Все работы по техническому обслуживанию и ремонту проводите при выключенном двигателе и отключенном кабеле питания.

ТЕХНИЧЕСКАЯ БЕЗОПАСНОСТЬ (УСТРОЙСТВО)

Перед включением двигателя следите за тем, чтобы рабочие органы устройства не соприкасались с посторонними предметами.

ЭКОЛОГИЧЕСКАЯ БЕЗОПАСНОСТЬ

Помните о необходимости охраны окружающей среды и экологии. Соблюдайте правила охраны окружающей среды при утилизации деталей устройства.

По окончании срока службы утилизация устройства должна производиться в соответствии с нормами, действующими в стране, где эксплуатируется устройство.



ВНИМАНИЕ!

Пользователь несет персональную ответственность за возможный вред здоровью и имуществу третьих лиц в случае неправильного использования устройства или использования его не по назначению.

УПРАВЛЕНИЕ КУЛЬТИВАТОРОМ НА СКЛОНАХ

1. При работе на склонах следите за тем, чтобы не поскользнуться.
2. При работе культиватором двигайтесь вдоль склона.
3. Будьте особенно внимательными во время изменения направления культиватора или осуществления поворотов на склонах.
4. Не производите работы на склонах, где уровень подъема составляет больше чем 15°.

РЕКОМЕНДАЦИИ ПО ПРИМЕНЕНИЮ УДЛИНИТЕЛЯ

При работе устройством вне помещения для подключения используйте удлинитель, предназначенный для наружных работ. Удлинитель должен иметь заземляющий провод. Вилка и розетка удлинителя должны иметь герметичное исполнение, они должны быть защищены от брызг и должны быть предназначены для использования на открытом воздухе.

При подключении всегда учитывайте длину и сечение провода удлинителя. При длине кабеля удлинителя до 50 метров минимальное сечение медного провода должно быть не менее 1,5 мм². При длине кабеля удлинителя более 50 метров, минимальное сечение медного провода должно быть не менее 2,5 мм². Удлинитель должен быть оборудован температурным выключателем. При применении удлинителя барабанного типа кабель должен быть размотан с барабана полностью.

Соединение между сетью электропитания и удлинителем должно быть сухим и находиться на высоте не менее 60 см от поверхности.



ВНИМАНИЕ!

При использовании удлинителя с очень большой длиной или слишком маленьким сечением проводов возникают большие потери подаваемого напряжения, что приводит к перегрузке и выходу из строя двигателя.

7. ОСНОВНЫЕ УЗЛЫ И ОРГАНЫ УПРАВЛЕНИЯ

Расположение основных узлов и органов управления представлено на Рис.1,2.

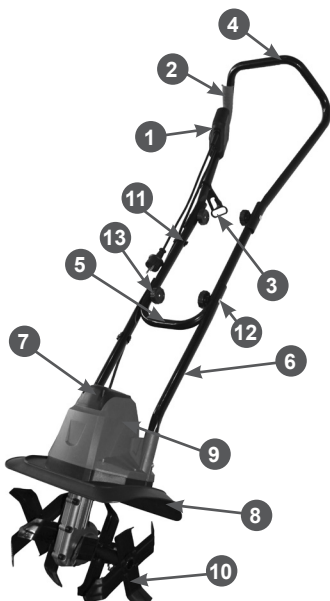


Рис.1 Расположение основных узлов и органов управления ЕС750

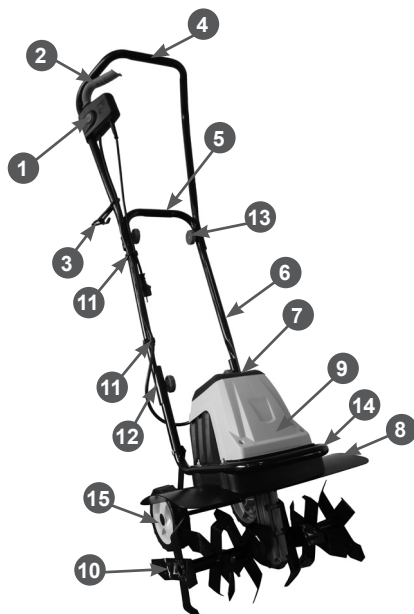


Рис.2 Расположение основных узлов и органов управления ЕС1400

- | | | |
|-----------------------------------|----------------------------------|----------------------|
| 1. Кнопка блокировки | 6. Нижняя часть рабочей рукоятки | 11. Фиксатор кабеля |
| 2. Рычаг включения | 7. Крышка корпуса двигателя | 12. Болт М6х45 |
| 3. Держатель кабеля | 8. Защитное крыло | 13. Гайка барашковая |
| 4. Верхняя часть рабочей рукоятки | 9. Корпус двигателя | 14. Рама корпуса |
| 5. Ручка для переноски | 10. Фрезы | 15. Колеса |

ПРИНЦИП РАБОТЫ КУЛЬТИВАТОРА

Принцип работы культиватора заключается в следующем: вращение вала электродвигателя через переходной вал и втулку передается на червячный редуктор (модель ЕС750). В модели ЕС1400 вращение передается от шестерни, установленной на валу двигателя через ремень на шестерню, установленную на корпусе редуктора. Далее вращение через переходной вал передается на червячный редуктор.

Благодаря системе шестерен редуктора, вращающий момент при передаче вращения от ведущего к ведомому валу редуктора растет с одновременным снижением скорости вращения. Ведомый вал редуктора приводит в действие фрезы культиватора.

8. СБОРКА

КОМПЛЕКТНОСТЬ

Комплектность устройства приведена в таблице 1.

Таблица 1. Комплектность поставки культиватора

Наименование	Количество	
	ЕС750	ЕС1400
Культиватор	1 шт.	
Руководство по эксплуатации	1 шт.	
Рукоятка, верхняя часть	1 шт.	
Рукоятка, нижняя часть	1 шт.	
Стойка	2 шт.	-
Винт крепления	4 шт.	
Хомут	2 шт.	
Кронштейн кабеля	1 шт.	



ПРИМЕЧАНИЕ!

Производитель оставляет за собой право без предварительного уведомления вносить изменения в комплектность.

Культиватор поставляется частично в собранном состоянии и транспортируется в картонной упаковке.

Для сборки культиватора (Рис.3,4) необходимо выполнить ряд операций.

СБОРКА КУЛЬТИВАТОРА ЕС750

Сборка культиватора ЕС750 показана на Рис.3.

1. Установить основания нижней части рабочей рукоятки (6) в посадочные втулки на корпусе (7) культиватора и завернуть 2 винта М4х20 (14) в отверстия на втулках.
2. Соединить ручку для переноски (5) и нижнюю часть рабочей рукоятки (6) и закрутить болты М6х45 (12) с барашковыми гайками (13).
3. Установить держатель кабеля (3) на верхнюю часть рукоятки (4).
4. Присоединить верхнюю часть рабочей рукоятки (4) к ручке для переноски и закрепить их барашковыми гайками (13) с болтами М6х45 (12).
5. Установить корпус рычага включения (1) на верхнюю часть рабочей рукоятки (4) и соединить с крышкой корпуса винтами.
6. Кабель включения (11) закрепить фиксаторами.

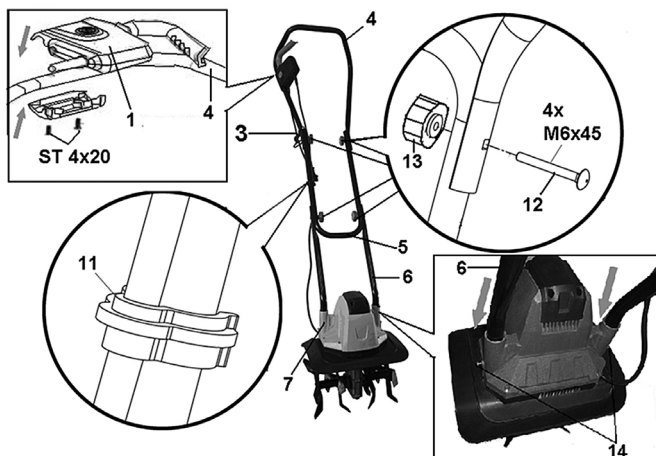


Рис.3 Сборка культиватора ЕС750

СБОРКА КУЛЬТИВАТОРА ЕС1400

Сборка культиватора ЕС1400 показана на Рис.4.

1. Установить колеса на оси и закрепить их винтами М5х12. Установить крышки колес.
2. Установить основания средней части рабочей рукоятки в трубы рамы, на которой размещен корпус культиватора. Закрепить соединение болтами М6х45 и барашковыми гайками.
3. Установить держатель кабеля на верхнюю часть рукоятки.
4. Присоединить верхнюю часть рабочей рукоятки к средней части. Закрепить соединение болтами М6х45 и барашковыми гайками.
5. Установить корпус рычага включения на верхнюю часть рабочей рукоятки и соединить с крышкой корпуса винтами.

6. Кабель включения закрепить фиксаторами.
7. Присоединить верхнюю часть рабочих рукояток к нижней части рукояток и закрепить их барашковыми гайками.



ПРЕДУПРЕЖДЕНИЕ!

Не подавайте напряжение на культиватор до окончания процесса сборки.



ОСТОРОЖНО!

В случае поломки или неисправности каких-либо деталей запрещается эксплуатация культиватора до устранения обнаруженных недостатков.



ОСТОРОЖНО!

Не вносите какие-либо изменения в конструкцию, так как это может явиться причиной несчастного случая или повреждения устройства.

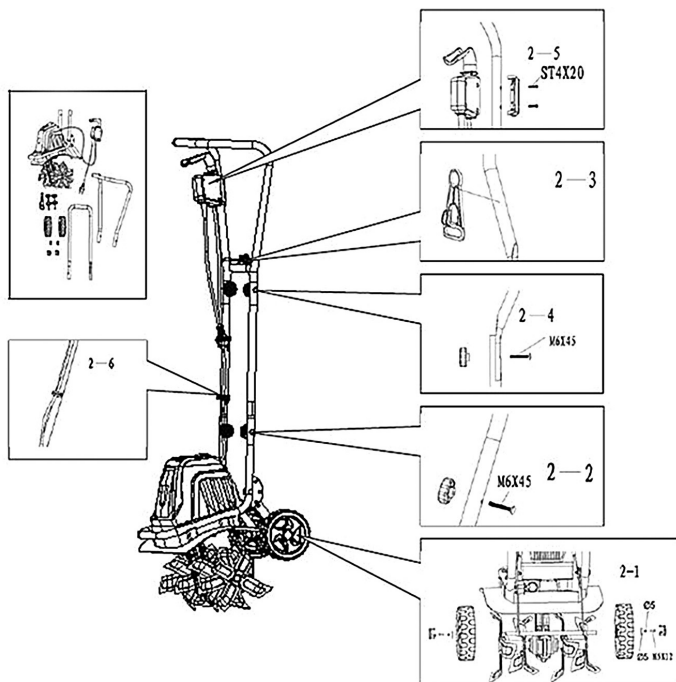


Рис.4 Сборка культиватора ЕС1400

9. ПОДГОТОВКА К РАБОТЕ И ЭКСПЛУАТАЦИЯ

К эксплуатации допускается персонал первого квалификационного уровня (не требующий специальной квалификации).

СМАЗКА В РЕДУКТОРЕ



ВНИМАНИЕ!

Культиватор поставляется с завода со смазкой в картере редуктора. Перед запуском в работу необходимо проверить наличие смазки.

Для этого открутите пробку на корпусе редуктора (при необходимости снимите комплект фрез для доступа к пробке) и убедитесь в наличии смазки (Рис. 9).

Используйте смазку универсальную CHAMPION EP-0.

Поместите культиватор боком на ровную поверхность и снимите пробку маслозаправочного отверстия. Смазку должно быть видно в отверстии.

Дозаправьте смазку, если ее не видно.



ПРИМЕЧАНИЕ!

Через каждые 100 часов работы необходимо контролировать наличие смазки через маслозаправочное отверстие в редукторе.

Закрепите кабель удлинителя на держателе (Рис.5). Для закрепления кабель сложить петлей и ввести в отверстие держателя. Затем надеть его на крюк и затянуть до упора. Вставьте вилку кабеля культиватора в розетку удлинителя.

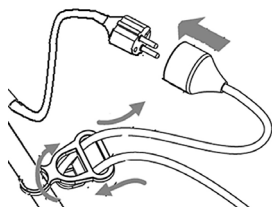


Рис. 5 Подключение удлинителя



ПРЕДУПРЕЖДЕНИЕ!

Поврежденные кабели удлинителя или культиватора увеличивают риск поражения электрическим током, поэтому подлежат немедленной замене.

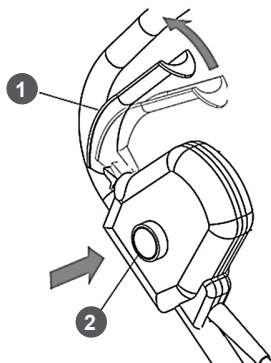


Рис.6 Включение культиватора

1. Рычаг выключателя 2. Кнопка блокировки

Переместите культиватор к месту работы. Поднимите колеса (EC1400).

ВКЛЮЧЕНИЕ КУЛЬТИВАТОРА

Возьмите левой рукой за рукоятку в районе рычага выключателя 1 (Рис.6), нажмите правой рукой кнопку блокировки 2 (Рис.6). Далее нажмите рычаг выключателя и отпустите кнопку. Фрезы начинают вращаться.



ОСТОРОЖНО!

Будьте особенно внимательны при включении культиватора. Стойте твердо на земле и крепко держите культиватор. Будьте готовы к тому, что может последовать резкий рывок.

ВЫКЛЮЧЕНИЕ КУЛЬТИВАТОРА

Культиватор будет продолжать работать все время, пока Вы нажимаете на рычаг выключателя 1 (Рис. 6). Чтобы остановить культиватор, достаточно отпустить рычаг выключателя.

КУЛЬТИВАЦИЯ

Включите культиватор, как описано выше.

Поместите кабель удлинителя вблизи начальной точки (Рис. 7, позиция 1).



ОСТОРОЖНО!

Держите культиватор двумя руками.

Обрабатывайте участок в последовательности, как показано на Рис.7:

- продвигайтесь от позиции 1 до позиции 2;
- поверните направо и продолжайте работать до позиции 3;
- поверните налево и продолжайте работать до позиции 4;
- повторяйте эти операции в том же порядке, все время удаляясь от кабеля.

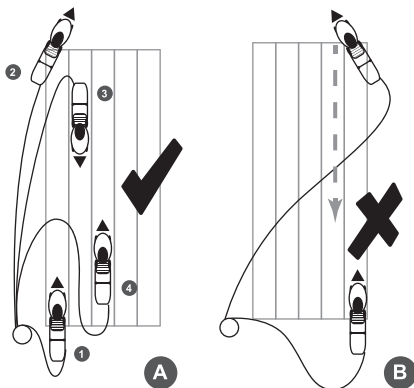


Рис. 7 Последовательность движения культиватора

А- правильно, В-неправильно



ВНИМАНИЕ!

Запрещен способ обработки, где продвижение культиватора идет в направлении кабеля, что сопряжено с опасностью его повреждения (Рис.7В).

На Рис.8 показаны оптимальные схемы культивации участка.

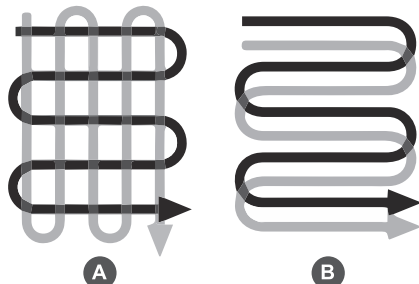


Рис. 8 Схемы культивации почвы



ВНИМАНИЕ!

При культивации соблюдайте начальное положение удлинителя, таким образом, чтобы культиватор всегда двигался от кабеля.

Для более эффективной культивации рекомендуется применять последовательные движения культиватора вперед-назад. Сначала вращение фрез тянет культиватор вперед, затем пользователь тянет культиватор назад (при этом фрезы обрабатывают почву более агрессивно).

Если культиватор зарывается в почву и перестает двигаться вперед, аккуратно покачайте его из стороны в сторону до тех пор, пока он не начнет двигаться.



ПРИМЕЧАНИЕ!

Во избежания перегрева электродвигателя рекомендуется делать 5-10 минутные перерывы через каждые 15 минут работы. При сработывании тепловой защиты дождитесь полного остывания двигателя.

10. ХРАНЕНИЕ, ТРАНСПОРТИРОВАНИЕ, РЕАЛИЗАЦИЯ И УТИЛИЗАЦИЯ

ХРАНЕНИЕ

Назначенный срок хранения 5 лет. По истечении срока хранения устройство направляется в авторизованный сервисный центр для принятия решения об установлении новых сроков хранения и службы, или утилизации.

Очистите культиватор. Очистите фрезы от грязи. Нанесите масло на фрезы и их оси для предупреждения появления коррозии.



ВНИМАНИЕ!

Запрещается использовать для очистки пластиковых деталей агрессивные химические жидкости (ацетон, уайт-спирит, растворитель и т.п.). Это приведет к преждевременному выходу его из строя и не будет являться гарантийным случаем.

Устройство следует хранить в сухом, не запыленном помещении. При хранении должна быть обеспечена защита устройства от атмосферных осадков.

Наличие в воздухе паров кислот, щелочей и других агрессивных примесей не допускается. Устройство во время хранения должно быть недоступно для детей.

ТРАНСПОРТИРОВАНИЕ

Устройство можно транспортировать любым видом закрытого транспорта в упаковке производителя или без нее с сохранением устройства от механических повреждений, атмосферных осадков, воздействия химически активных веществ. Наличие в воздухе паров кислот, щелочей и других агрессивных примесей не допускается.

Во время погрузочно-разгрузочных работ устройство не должно подвергаться ударам, падениям и воздействию атмосферных осадков.

При транспортировании устройства любым видом транспорта устройство должно находиться в рабочем положении и быть надежно закреплено, чтобы исключить его падение.

Условия транспортирования устройства при воздействии климатических факторов:

- температура окружающего воздуха от минус 40 до плюс 40°C;
- относительная влажность воздуха не более 80 % при 20°C.

Перемещение устройства с одного рабочего места на другое производится с помощью ручки 5, или рабочей рукоятки 4 и колес 15 (Рис.1).

РЕАЛИЗАЦИЯ

Реализация устройства осуществляется в соответствии с законами государственного регулирования торговой деятельности, правилами реализации товаров в предприятиях, а также иными подзаконными нормативными правовыми актами в стране, где реализуется устройство.

УТИЛИЗАЦИЯ

Срок службы устройства составляет 5 лет при условии выполнения всех требований данного руководства по эксплуатации. По окончании срока службы утилизация устройства должна производиться в соответствии с нормами, действующими в стране, где эксплуатируется устройство.



ПРИМЕЧАНИЕ!

Не выбрасывайте устройство вместе с бытовым мусором. Для утилизации устройства обратитесь в специализированные пункты переработки вторичного сырья.

Помните о необходимости охраны окружающей среды и экологии. Соблюдайте правила охраны окружающей среды при утилизации деталей устройств.

11. ТЕХНИЧЕСКОЕ ОБСЛУЖИВАНИЕ

ВИДЫ РАБОТ И ПЕРИОДИЧНОСТЬ ТЕХНИЧЕСКОГО ОБСЛУЖИВАНИЯ

Для поддержания высокой эффективности работы культиватора необходимо периодически проверять его техническое состояние и выполнять необходимые регулировки. Периодичность технического обслуживания и виды выполняемых работ приведены в Таблице 2.



ПРЕДУПРЕЖДЕНИЕ!

Несвоевременное техническое обслуживание или не устраненные проблемы перед работой, может стать причиной поломки культиватора и не подлежит гарантийному ремонту. Всегда выполняйте проверку и рекомендации по техническому обслуживанию по графику, указанному в данном руководстве.



ВНИМАНИЕ!

При техническом обслуживании и ремонте используйте только оригинальные запасные части CHAMPION. Использование неоригинальных запасных частей, или запасных частей, не обладающих соответствующим качеством, может привести к повреждению культиватора и не подлежит гарантийному ремонту.



ВНИМАНИЕ!

График технического обслуживания (ТО) применим к нормальным рабочим условиям. Если Вы эксплуатируете культиватор в экстремальных условиях, таких как: работа при высоких температурах, при сильной влажности или запыленности, необходимо сократить сроки ТО.

ТАБЛИЦА 2. Виды работ и периодичность технического обслуживания

Виды работ технического обслуживания		Периодичность проведения работ					
		перед началом работы	после окончания работы	ежегодно или 100 часов	при неисправности	при повреждении	при необходимости
Комплектное устройство	Визуальный контроль	X					
	Очистка		X				
Выключатель	Контроль функционирования	X					
	Замена				X	X	
Фрезы	Заточка			X			X
	Балансировка					X	
	Замена					X*	X*
Отверстия для охлаждения двигателя	Очистка		X				
Крепежные винты и гайки	Проверка	X					
	Подтягивание						X
Кабель включения	Контроль	X					
	Замена					X	
Проверка смазки редуктора	Проверить уровень и дозаправить смазку*	Перед первым применением		X ⁽¹⁾			

(*) Данные запчасти и расходные материалы не подлежат замене по гарантии.

(1) Эти пункты должны осуществляться в специализированном сервисном центре.



ОСТОРОЖНО!

Все работы по техническому обслуживанию выполняются в защитных перчатках.

Выполняйте только те работы по обслуживанию устройства, которые описаны в данном руководстве по эксплуатации. Любые другие работы по обслуживанию устройства должны выполняться в авторизованном сервисном центре. Не производите какие-либо изменения в конструкции устройства — это может отрицательно сказаться на безопасности работы.

ПРОВЕРКА СМАЗКИ РЕДУКТОРА

Пробка маслозаправочного отверстия находится на правой стороне корпуса редуктора (Рис 9).

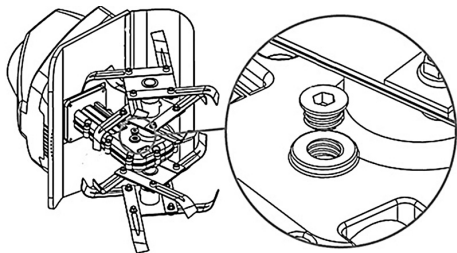


Рис. 9 Расположение маслозаправочного отверстия

Положите культиватор на левый бок и очистите фрезы и корпус редуктора, чтобы предотвратить попадание грязи внутрь редуктора, прежде чем отвинтите пробку. Если необходимо, снимите фрезы.

Шестигранным ключом 10 мм отвинтите пробку и проверьте смазку редуктора.

При необходимости заполните редуктор смазкой универсальной CHAMPION EP-0 с помощью шприца, пока не начнет выступать за край отверстия. Установите пробку.



ВНИМАНИЕ!

Всегда очищайте культиватор после использования. Не выполнение этого требования может привести к поломке.

Очистите нижнюю часть корпуса и защитное крыло щеткой или мягкой тканью, смоченной мыльной водой. Никогда не мойте культиватор водой под давлением!

Для удаления почвы и мусора из фрез, используйте жесткую щетку или влажную ткань.

Очистите вентиляционные отверстия, и удалите оставшуюся траву и грязь.

После очистки, протрите фрезы и вал сухой тканью и нанесите тонкий слой масла.

12. ПОИСК И УСТРАНЕНИЕ НЕИСПРАВНОСТЕЙ

<i>Возможная причина</i>	<i>Метод устранения</i>
Двигатель не запускается	
1. Нет электричества.	1. Проверьте подключение к сети.
2. Неисправный кабель включения /штепсельная вилка / розетка.	2. Проверьте кабель, вилку и розетку. При необходимости замените.
3. Неисправный выключатель.	3. Проверьте выключатель. При необходимости замените*.
4. Сработала защита от перегрева.	4. Дайте двигателю остыть около 15 минут. • Ножи фрез заблокированы посторонним предметом — очистите фрезы. • Глубина культивации слишком большая — используйте меньшую глубину. • Почва слишком твёрдая или вязкая — выберите меньшую глубину культивации и пройдите этот участок вперед и назад несколько раз.
5. Неисправен двигатель.	5. Отремонтировать двигатель / заменить*
Двигатель запускается, фрезы не вращаются	
1. Оборвался ремень передачи, неисправна шестерня ременной передачи (ЕС1400).	1. Заменить*.
2. Неисправны шестерня вала двигателя, переходной вал, переходная втулка.	2. Заменить*.
Ненормальный шум	
Выключите культиватор. Дождитесь полной остановки ножей!	
1. Заблокированы фрезы.	1. Удалите посторонние предметы.
2. Недостаточно смазки в редукторе.	2. Проверьте наличие смазки, при необходимости дозаправьте.
3. Ослаблены болты, гайки или другие крепежные компоненты.	3. Затяните все необходимые крепежные элементы.
4. Неисправны шестерня ременной передачи (модель ЕС1400), шестерня вала двигателя, переходной вал, переходная втулка.	4. Заменить*.
5. Неисправен редуктор.	5. Отремонтировать редуктор/заменить*.
Повышенная вибрация	
1. Ножи фрез повреждены или изношены.	1. Замените или проверьте ножи в специализированном сервисном центре*.
2. Глубина культивации слишком большая.	2. Установите правильную глубину культивации.

(*) Для проведения ремонта необходимо обратиться в авторизованный сервисный центр.

13. ГАРАНТИЙНЫЕ ОБЯЗАТЕЛЬСТВА

Гарантийный срок эксплуатации устройства составляет 12 месяцев с момента передачи покупателю.

Данное устройство предназначено только для использования в личных целях, не связанных с профессиональной или предпринимательской деятельностью, в противном случае гарантийный срок составляет **две недели**. Эксплуатация в личных целях подразумевает использование не более **150 часов в год**.

Претензии по качеству принимаются только при условии, что обнаруженные недостатки и рекламация заявлены в течение гарантийного срока, установленного на устройство.

Претензии по комплектности и внешнему виду товара после передачи товара Покупателю не принимаются.

Для гарантийного обслуживания устройство предоставляется в сервисный центр в полной комплектации. При несоблюдении этого требования сервисный центр имеет право отказать вам в гарантийном обслуживании.

ГАРАНТИЙНОЕ ОБСЛУЖИВАНИЕ НЕ РАСПРОСТРАНЯЕТСЯ:

1. На устройство, у которого серийный номер неразборчив или удален.
2. На устройство, эксплуатировавшееся с нарушением требований руководства по эксплуатации, в том числе, если использовались не рекомендованные руководством по эксплуатации расходные материалы.
3. На устройство, которое вышло из строя в результате естественного износа из-за интенсивного использования.
4. На устройство, подвергшееся самостоятельному ремонту или разборке.
5. На устройство с повреждениями, возникшими вследствие эксплуатации с не устранёнными перед работой неисправностями и/или самостоятельно произведенными конструктивными изменениями.
6. На устройство с повреждениями, возникшими вследствие технического обслуживания, ремонта лицами или организациями, не имеющими соответствующих полномочий, а также использования при ремонте и техническом обслуживании неоригинальных запасных частей.
7. На устройство, имеющее повреждения, дефекты, вызванные внешними механическими, термическими, химическими воздействиями, небрежным обращением, стихийными бедствиями.
8. На устройство, имеющее повреждения, вызванные попаданием внутрь устройства, а также в рабочие органы устройства, посторонних предметов, жидкостей.
9. На вышедший из строя электродвигатель устройства, работавший с перегрузками из-за: длительной работы без перерыва (более 15 минут); удара фрез о посторонние предметы; намотанных на вал фрез посторонних предметов; использования не по назначению; использование кабеля удлинителя ненадлежащего сечения.
10. На электродвигатель устройства, вышедший из строя в результате перегрева из-за заблокированных мусором или посторонними предметами вентиляционных/воздухозаборных отверстий или загрязненных ребер охлаждения, если они предусмотрены конструкцией.
11. На электродвигатель устройства, вышедший из строя из-за работы в запыленных условиях по причине: абразивного износа ламелей ротора, перегрева электродвигателя, выхода из строя подшипников ротора.

12. На электродвигатель устройства, вышедший из строя из-за подключения к сети электроснабжения с несоответствующим стандарту напряжением тока.
13. На электродвигатель устройства, у которого одновременно вышли из строя обмотки ротора и статора коллекторного (щеточного) двигателя.
14. На электродвигатель устройства, у которого вышел из строя бесколлекторный (бесщеточный) электродвигатель, обмотки статора которого изменили цвет вследствие перегрева.
15. На редуктор устройства, у которого обнаружен износ/повреждение шестерен из-за работы с перегрузкой или ударами (выкрашивание зубьев) или со срезанным стопорным штифтом шестерни, или другим разрушенным предохранительным элементом конструкции, предназначенным для защиты от чрезмерных механических нагрузок.
16. На детали и узлы: фрезы, термореле (термопредохранители), фильтры, угольные щетки, сетевой кабель, выключатели, приводные ремни, шкивы, приводные шестерни, конденсаторы, а также на ротор и статор, если на них имеются следы механического повреждения.

ДЛЯ ЗАМЕТОК

**ПРОИЗВОДИТЕЛЬ
ОСТАВЛЯЕТ ЗА СОБОЙ ПРАВО
БЕЗПРЕДВАРИТЕЛЬНОГО УВЕДОМЛЕНИЯ ВНОСИТЬ
ИЗМЕНЕНИЯ В КОМПЛЕКТНОСТЬ, КОНСТРУКЦИЮ
ОТДЕЛЬНЫХ ДЕТАЛЕЙ И УЗЛОВ,
НЕ УХУДШАЮЩИЕ КАЧЕСТВО ИЗДЕЛИЯ.
ПОСЛЕ ПРОЧТЕНИЯ РУКОВОДСТВА
СОХРАНИТЕ ЕГО В ДОСТУПНОМ
И НАДЕЖНОМ МЕСТЕ*.**

Адреса сервисных центров в вашем регионе вы можете найти на сайте

WWW.CHAMPIONTOOL.RU

Импортер: ООО «Ладога»

Адрес: 194292, г. Санкт-Петербург, ул. Домостроительная, д.14, литер А, пом.428

Производитель: DU-HOPE INTERNATIONAL GROUP

Адрес: Китай, No. 199 Jianye Road, Nanjing China

* С последней версией руководства по эксплуатации можно ознакомиться на сайте www.championtool.ru.