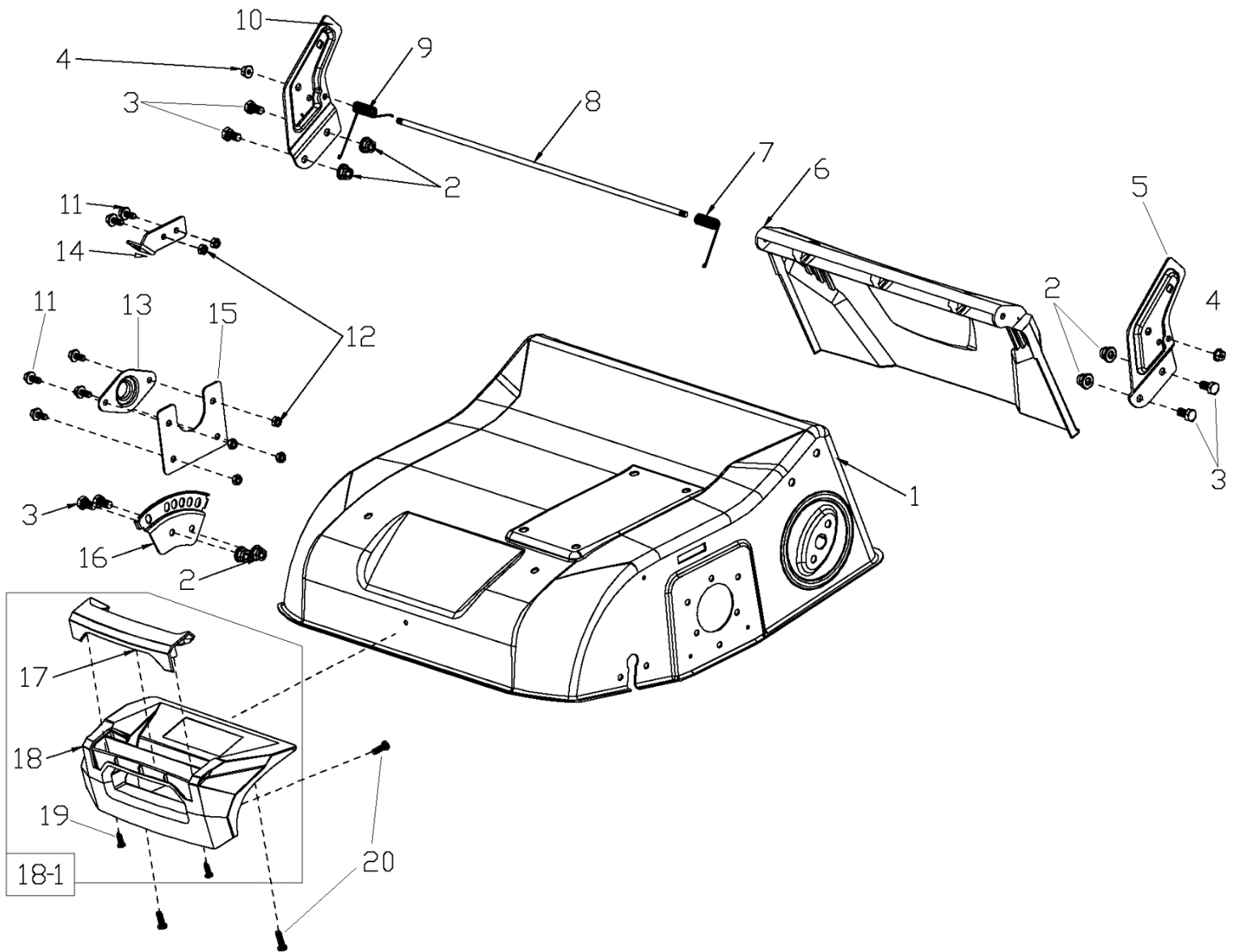
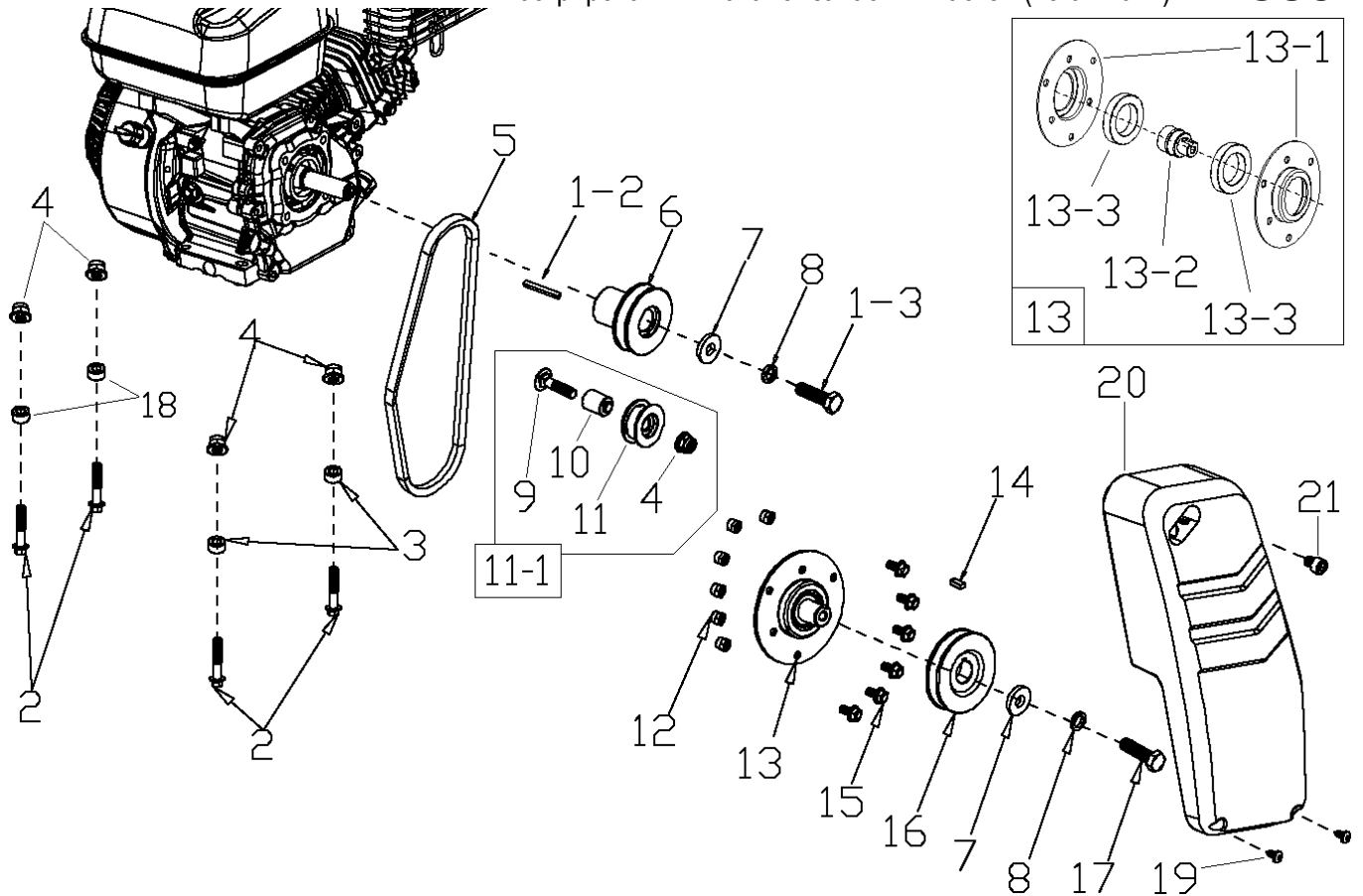


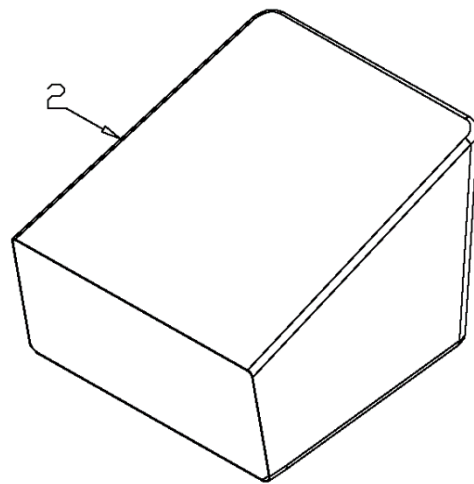
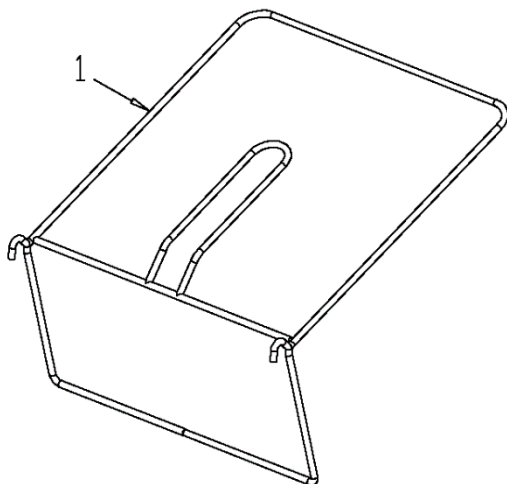
№	Артикул	Наименование	Σ	№	Артикул	Наименование	Σ
1	G3XW0000000	Ограничитель рычага	1	16-1	TS0X2000000A	Рычаг выбора трансп. полож, к-т	1
2	G3320000000	Накладка рукоятки	1	17	B1058W06012	Болт	1
3	TS1U0X10001	Рукоятка рабочая, верхняя часть	1	18	TS0X3000000	Пружина рычага трансп. положения	1
4	TS1T0XX0001	Рукоятка рабочая, нижняя часть	1	19	B3033B00000	Винт	2
5	G33C1100062	Гайка барашковая	4	20	TS1V0000010	Крышка корпуса рычага	1
6	B1088W08050	Болт	2	21	B2008W00000	Гайка	3
7	B5019W00000	Шайба	4	22	TS1Y1000000	Трос выбора трансп. положения	1
8	G23K0000000	Кронштейн ручки стартера	1	23	TS0X4000000	Болт осевой	1
9	G33N2000000	Держатель троса	2	24	B1103W06030	Болт	1
10	B1010W08025	Болт	2	25	B2002B00000	Гайка	1
11	B1036W08015	Болт	2	26	TS0Y2000000	Трос выключения двигателя	1
12	B2009W00000	Гайка	2	27	TS0Y2XX0000	Кронштейн троса выкл. двигателя	1
13	TS0X1010000	Корпус рычага	1	28	TS0Y2X00000	Концевик выключения двигателя	1
14	B1103W06030	Болт	2	29	G3354N00001	Рычаг выключения двигателя	1
15	G53L1100062	Ручка рычага	1	30	G33Q0000162	Накладка рычага	1
16	TS0X2000000	Рычаг выбора трансп. положения	1				



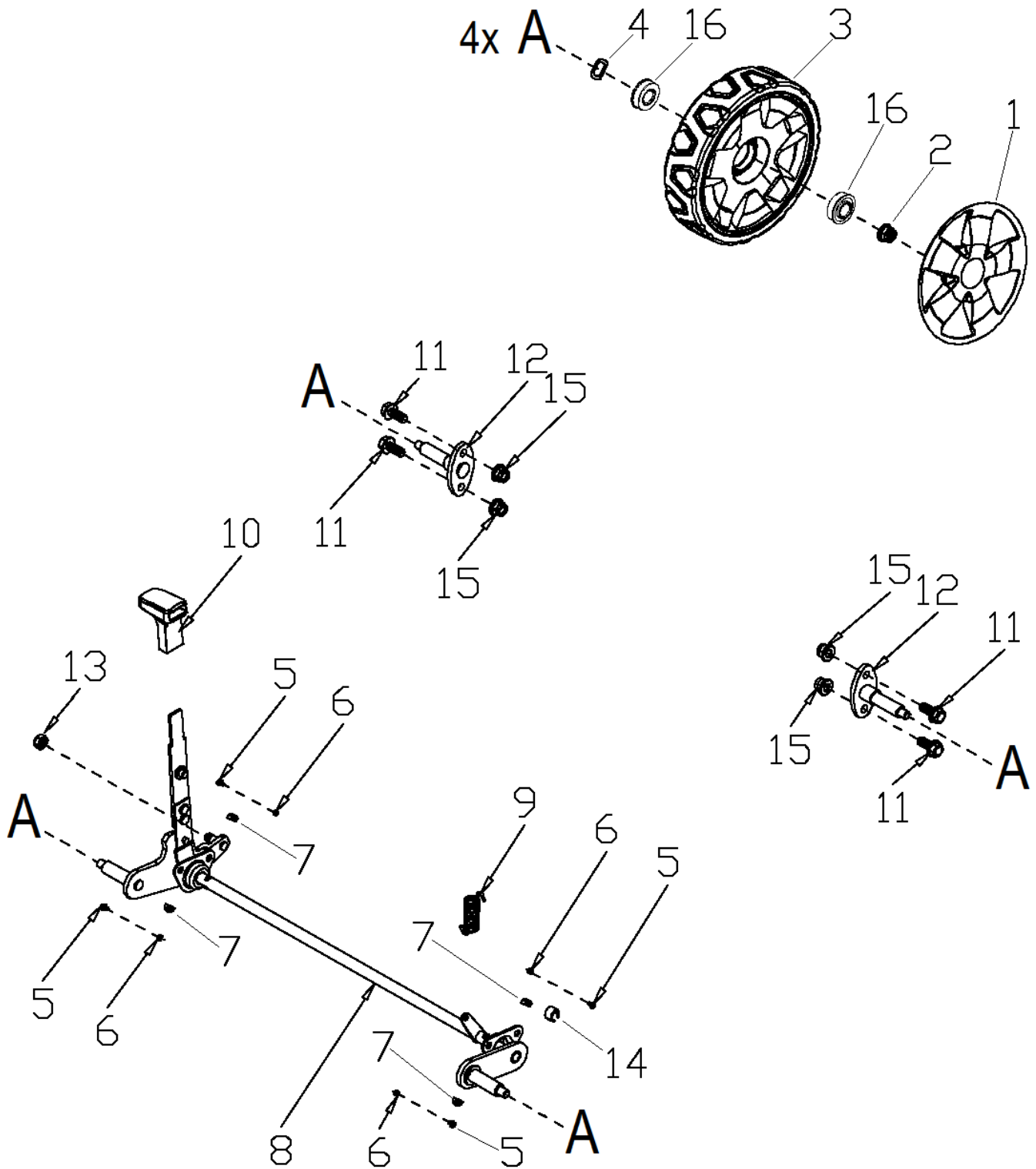
№	Артикул	Наименование	Σ	№	Артикул	Наименование	Σ
1	TS1101X0062	Корпус (дека)	1	12	B2008W00000	Гайка	6
2	TS1101X0062	Гайка	6	13	TS0H1000000	Корпус подш. рабочего вала	1
3	B1036W08015	Болт	6	14	TS1C0000000	Кронштейн троса нижний	1
4	B2016W00000	Гайка	2	15	TS1J4000000	Пластина монтажная	1
5	G22B0100000	Кронштейн рукоятки левый	1	16	TS170000000	Сектор зубчатый рег. высоты	1
6	TS160000010	Крышка отсека травосборника	1	17	TS14A000062	Накладка	1
7	TS16B0L0000	Пружина крышки травосборника L	1	18	TS13A000010	Накладка деки передняя	1
8	TS16A000000	Ось крышки травосборника	1	18-1	TS13A000010A	Накладка деки передняя, компл.	1
9	TS16B0R0000	Пружина крышки травосборника R	1	19	B3034W00000	Винт самонарезающий	2
10	G22C0100000	Кронштейн рукоятки правый	1	20	B30B1B22000	Винт самонарезающий	3
11	B1059W06014	Болт	6				



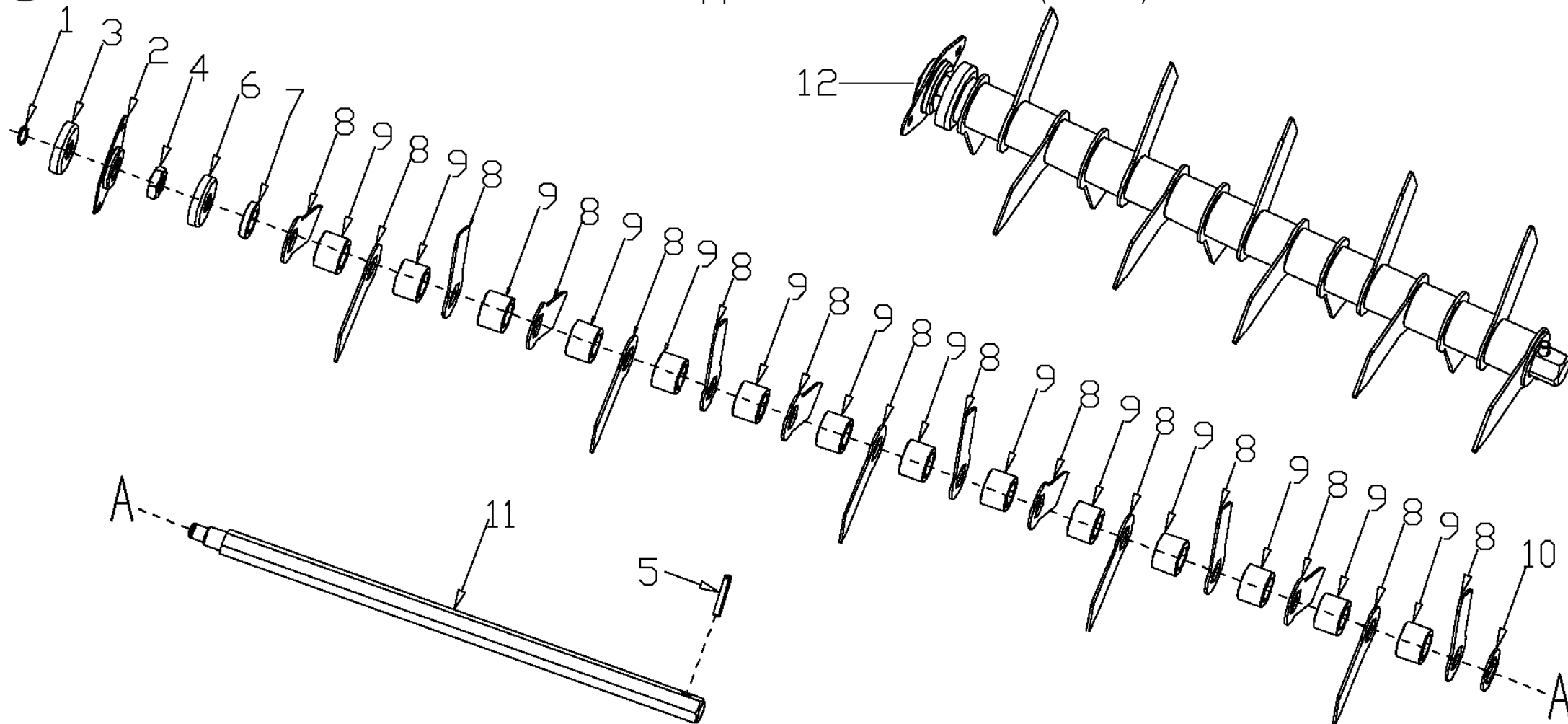
№	Артикул	Наименование	Σ	№	Артикул	Наименование	Σ
1-2	BE001W00000	Шпонка 5x4,7x30	1	12	B2008W00000	Гайка	6
1-3	B1101B00025	Болт крепления шкива	1	13	TS0J3010000	Корпус подшипника в сборе	1
2	B1044W08045	Болт	4	13-1	TS0J3011100	Корпус подшипника	2
3	TS0Y7000000	Втулка	2	13-2	TS0J2010000	Адаптер вала	1
4	B2028W00000	Гайка	5	13-3	B0029W00000	Подшипник 6906	2
5	BA00RB00000	Ремень	1	14	519010100700	Шпонка 5x5x14(15)	1
6	TS0D1900000	Шкив двигателя	1	15	B1059W06014	Болт	6
7	B5005W00000	Шайба	2	16	TS0E0100000	Шкив рабочего вала	1
8	B6006W00000	Шайба гроверная	2	17	HY015	Болт М8x1,25x25	1
9	B1010W08045	Болт	1	18	TS1Y9000000	Втулка	2
10	TS1F1200000	Втулка	1	19	B30B1B19000	Винт самонарезающий	2
11	G54BN120000	Ролик натяжения ремня	1	20	TS180000010	Кожух ремня	1
11-1	G54BN120000A	Ролик натяжения ремня, к-т	1	21	B300GB00000	Винт	1



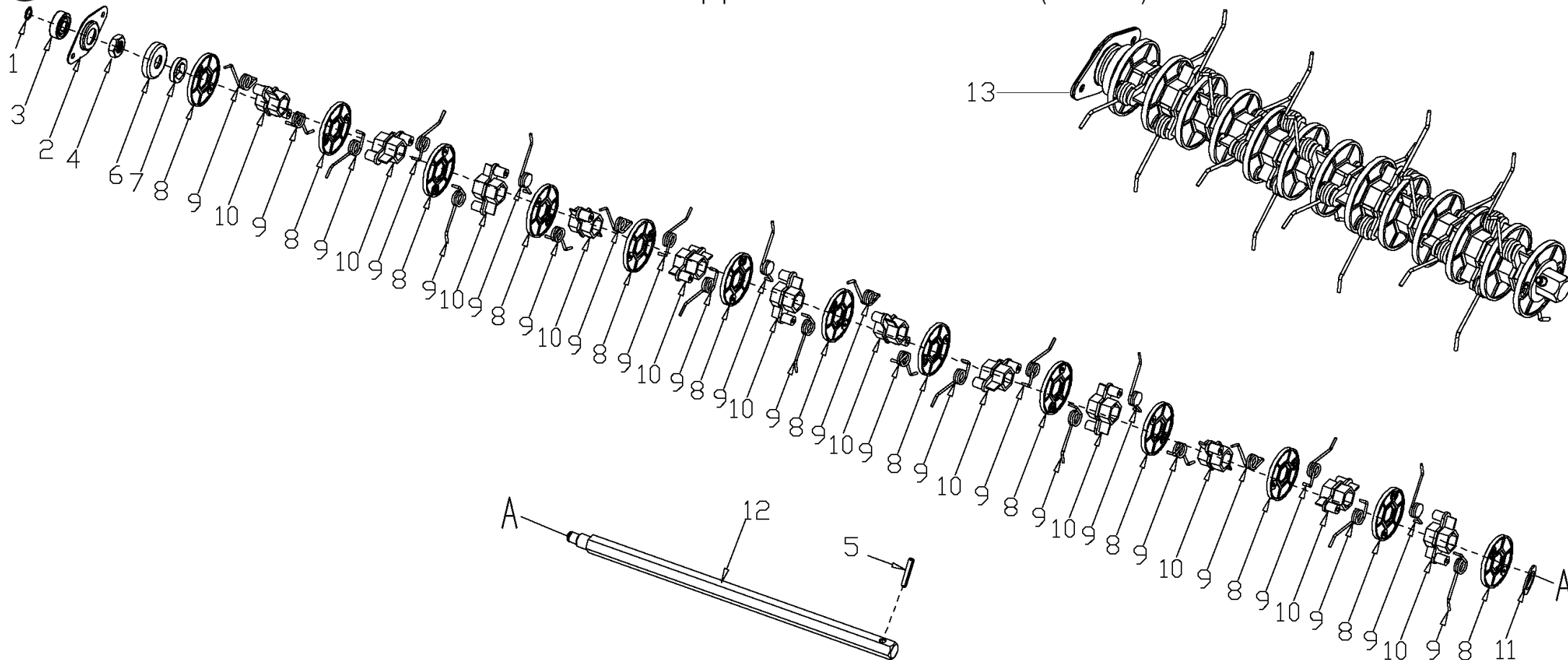
№	Артикул	Наименование	Σ	№	Артикул	Наименование	Σ
1	TS1Y30X0000	Рамка травосборника	1	2	TS1Y4040000	Травосборник	1



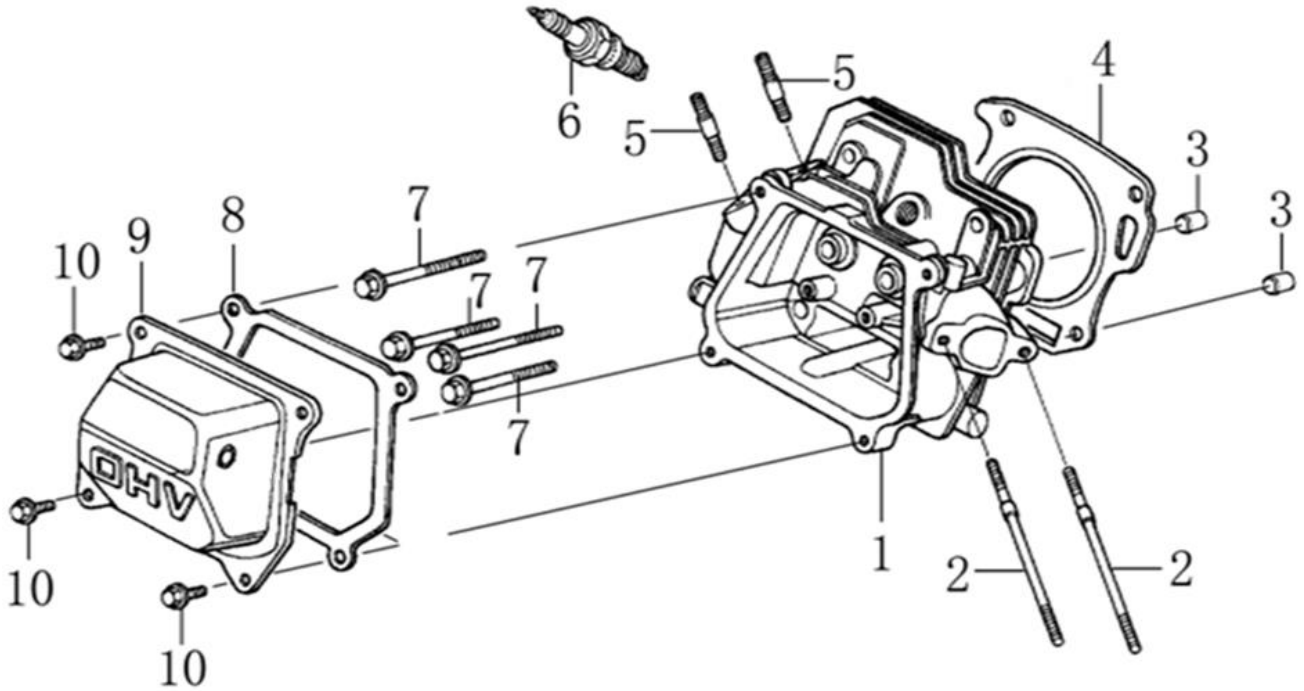
№	Артикул	Наименование	Σ	№	Артикул	Наименование	Σ
1	GM4R3000062	Колпак колеса	4	9	TS1X0000000	Пружина	1
2	B2017W00000	Гайка	4	10	G53L1100062	Ручка рычага	1
3	GM4FX0000000	Колесо	4	11	B1079W08020	Болт	4
4	B6009B00000	Шайба пружинная оси колеса	4	12	TS1A0X00000	Цапфа заднего колеса	2
5	B1058W06012	Болт	4	13	B2009W00000	Гайка фиксации троса	1
6	B2008W00000	Гайка	4	14	G3CT0000000	Втулка разрезная	1
7	TS149X00000	Втулка оси (половина)	4	15	B2028W00000	Гайка	4
8	TS190000000	Ось передних колес	1	16	B0019W00000	Подшипник колеса	8



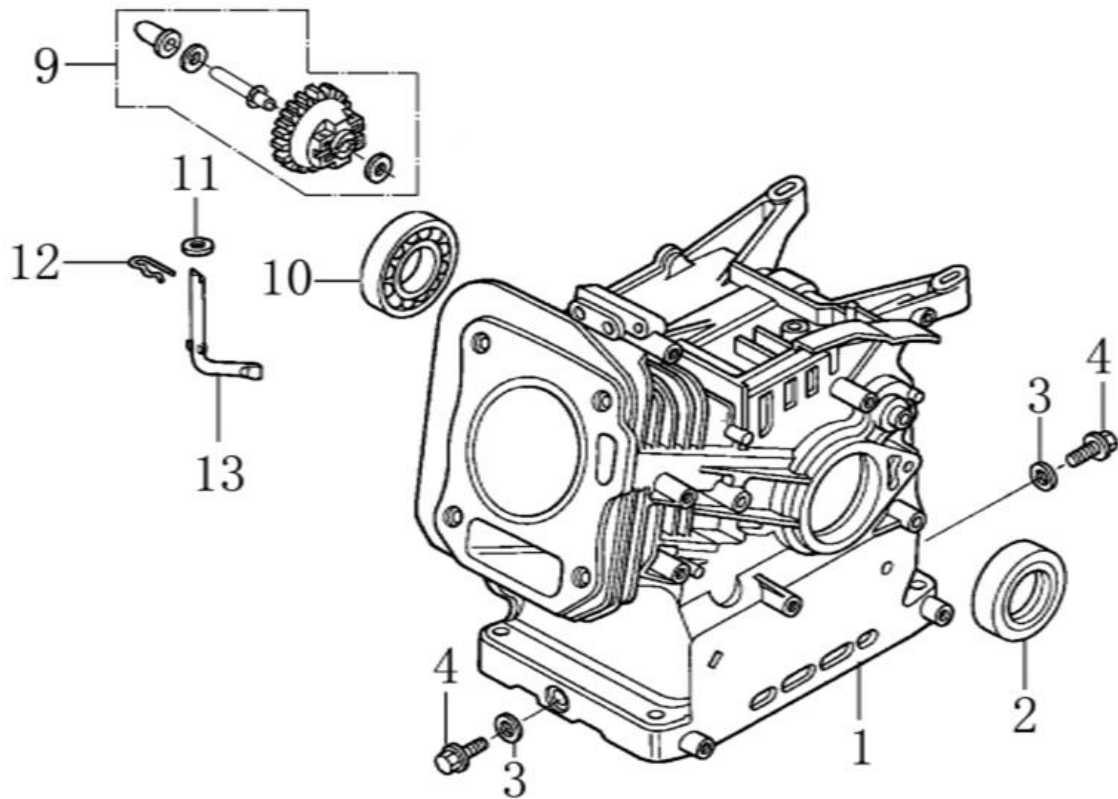
№	Артикул	Наименование	Σ	№	Артикул	Наименование	Σ
1	B9006B00000	Кольцо стопорное	1	7	TS0M0000000	Шайба пластиковая	1
2	TS0H0000000	Корпус подшипника внутренний	1	8	TS0P0000000	Нож вала азэратора	15
3	1015071018	Подшипник 6201	1	9	TS0PCT01000	Втулка дистанционная	14
4	B2032W00000	Гайка M16 левая резьба	1	10	TS0N0000000	Шайба 23x36x2	1
5	B800AB00000	Штифт пружинный 6x35	1	11	TS0J0000000	Вал рабочий	1
6	TS0K0000000	Пыльник стальной	1	12	TSB4SCDZC00	Вал азэратора (с ножами)	1



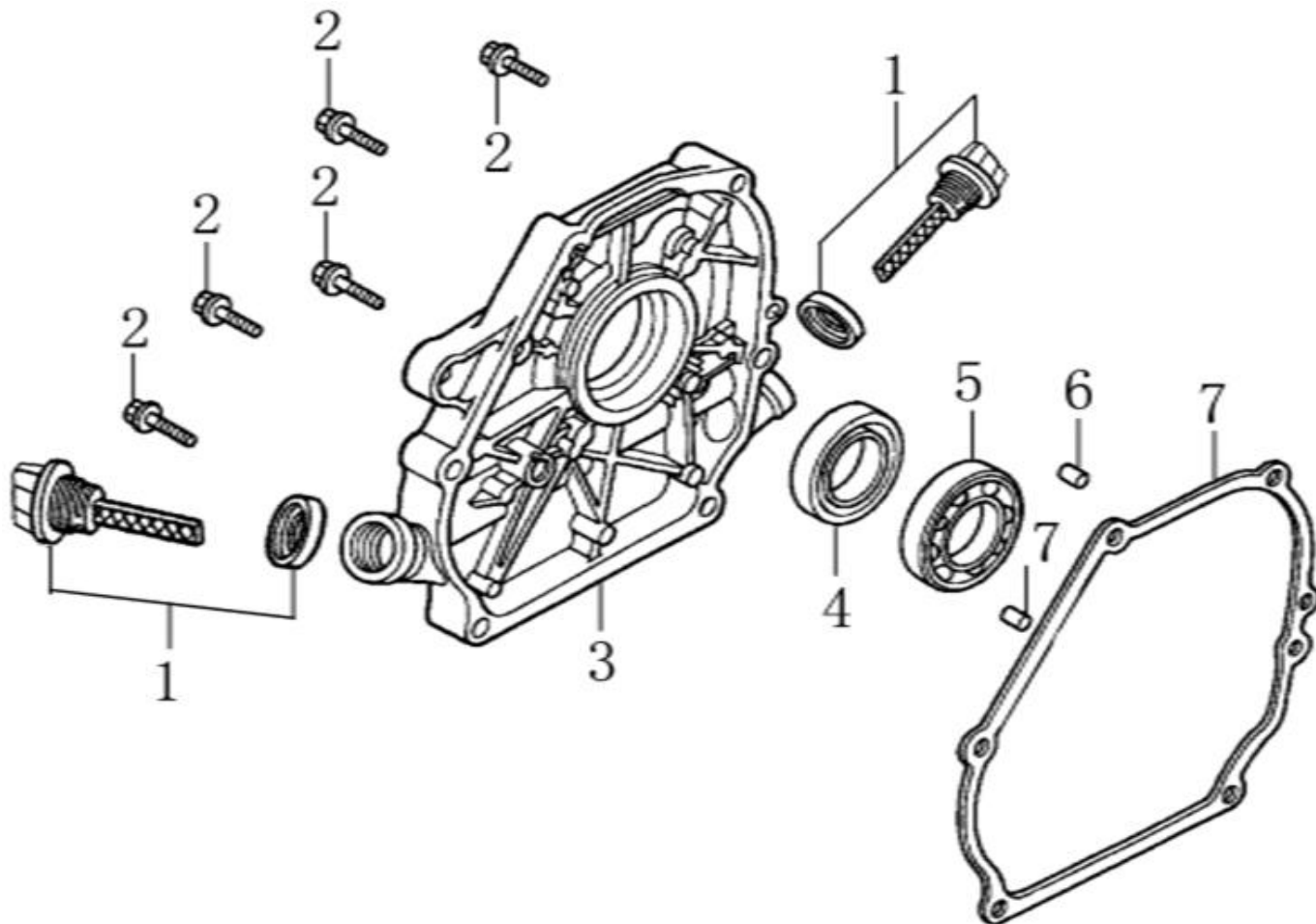
№	Артикул	Наименование	Σ	№	Артикул	Наименование	Σ
1	B9006B00000	Кольцо стопорное	1	8	TS0R0000000	Шайба пластиковая большая	13
2	TS0H0000000	Корпус подшипника	1	9	TS0Q0000000	Спица (пружина)	24
3	B0018W00000	Подшипник 6201 (см.1015071018)	1	10	TS0RX000000	Опора спицы (пружины)	12
4	B2032W00000	Гайка M16L	1	11	TS0N0000000	Шайба 23x36x2	1
5	B800AB00000	Штифт пружинный 6x35	1	12	TS0J0000000	Вал	
6	TS0K0000000	Пыльник стальной	1	13	TS40SCPZCX0	Вал скарификатора с сборе	1
7	TS0M0000000	Шайба пластиковая	1				



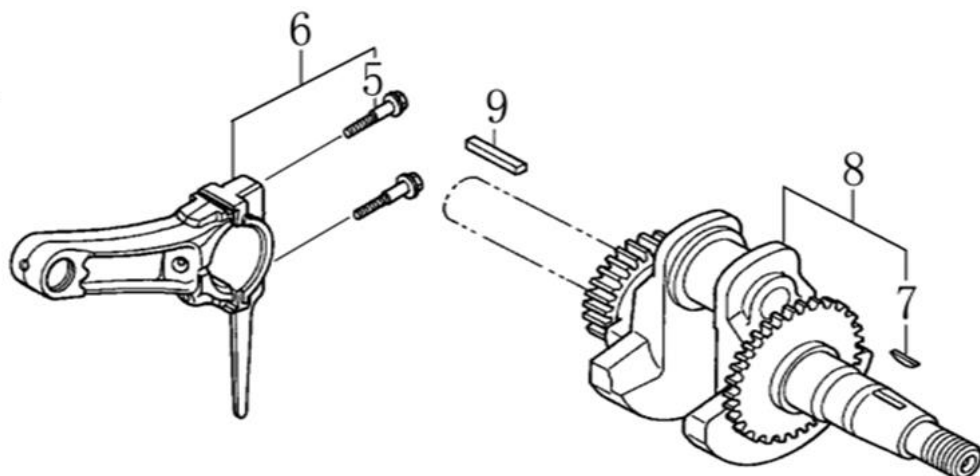
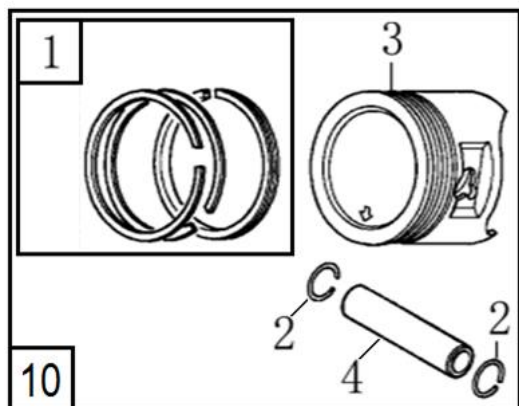
№	Артикул	Наименование	Σ	№	Артикул	Наименование	Σ
1	DC01A001	Головка цилиндра	1	6	F7RTC	Свеча зажигания	1
2	GFB03130	Шпилька М6х113	2	7	578908055BX	Болт М8х60	4
3	97008014	Штифт установочный 10х16	2	8	DA03B000	Прокладка крышки клапанов	1
4	3048050400100	Прокладка головки цилиндра	1	9	DAA003	Крышка клапанная	1
5	GFB03000	Шпилька М8х32	2	10	578906012BX	Болт М6х12	4



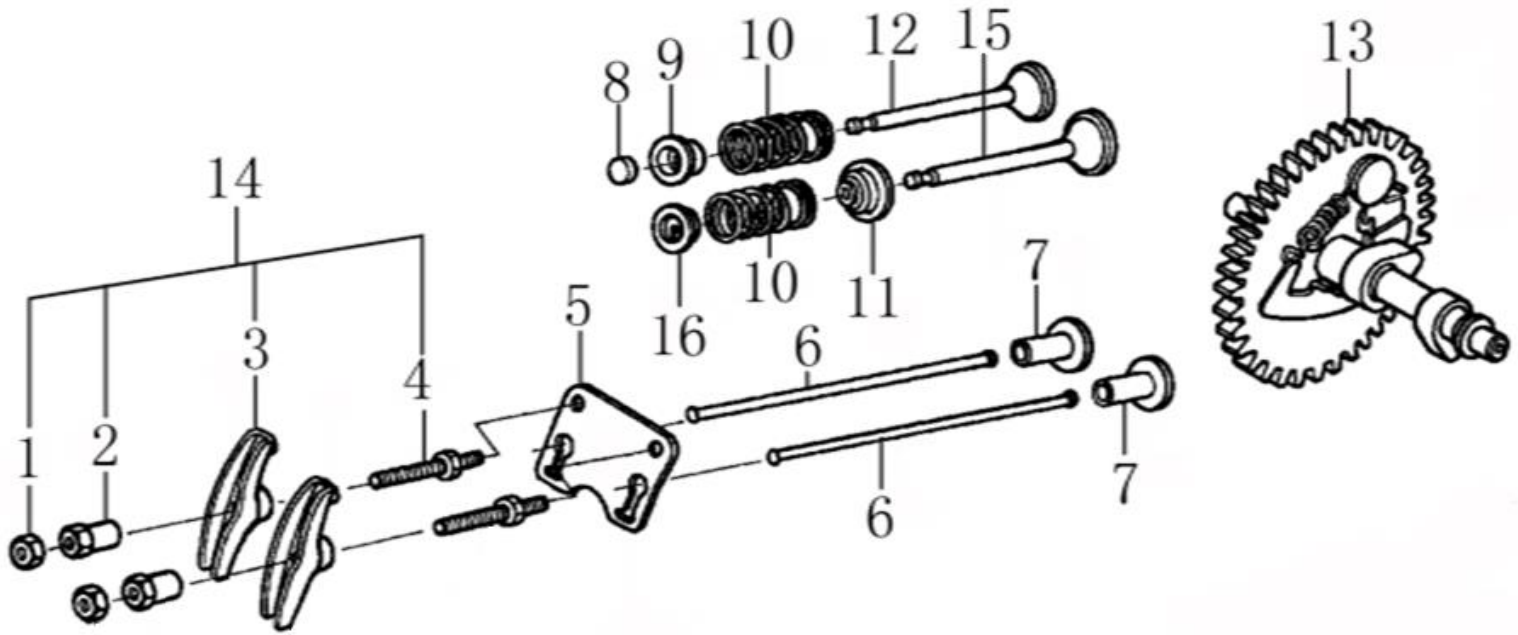
№	Артикул	Наименование	Σ	№	Артикул	Наименование	Σ
1	01203000010905	Картер	1	10	27606205	Подшипник 6205	1
2	380650347-0001	Сальник 25х41,25х6	1	11	380450531-0001	Шайба 6х13х1	1
3	GFB02000	Кольцо уплотнительное 10х16х1,5	2	12	381350004-0001	Стопор	1
4	578910015BX	Болт сливной М10х1,25х15	2	13	DAL001	Вал рычага рег. оборотов	1
9	FAK000	Регулятор оборотов центроб.	1				



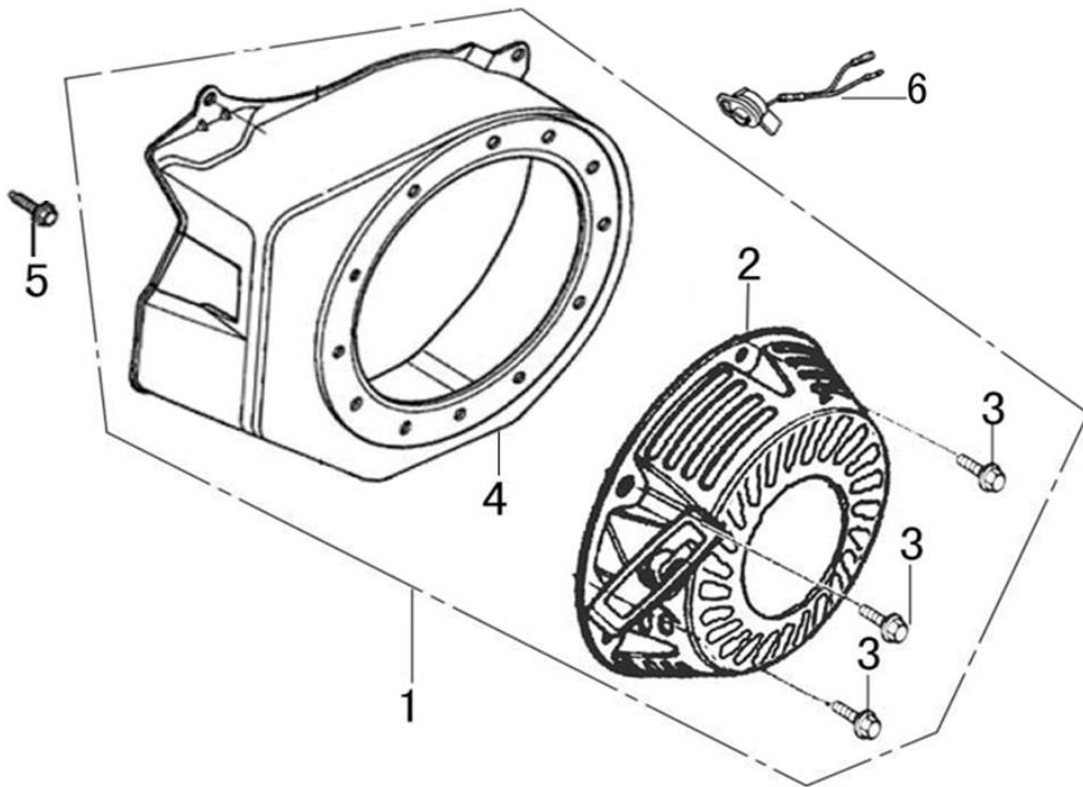
№	Артикул	Наименование	Σ	№	Артикул	Наименование	Σ
1	DAC000	Щуп уровня масла	2	5	27606205	Подшипник 6205	1
2	578908032BX	Болт М8х32	6	6	97008014	Штифт установочный 8х14	2
3	DAA002	Крышка картера	1	7	DAB005	Прокладка крышки картера	1
4	380650347-0001	Сальник 25х41,25х6	1				



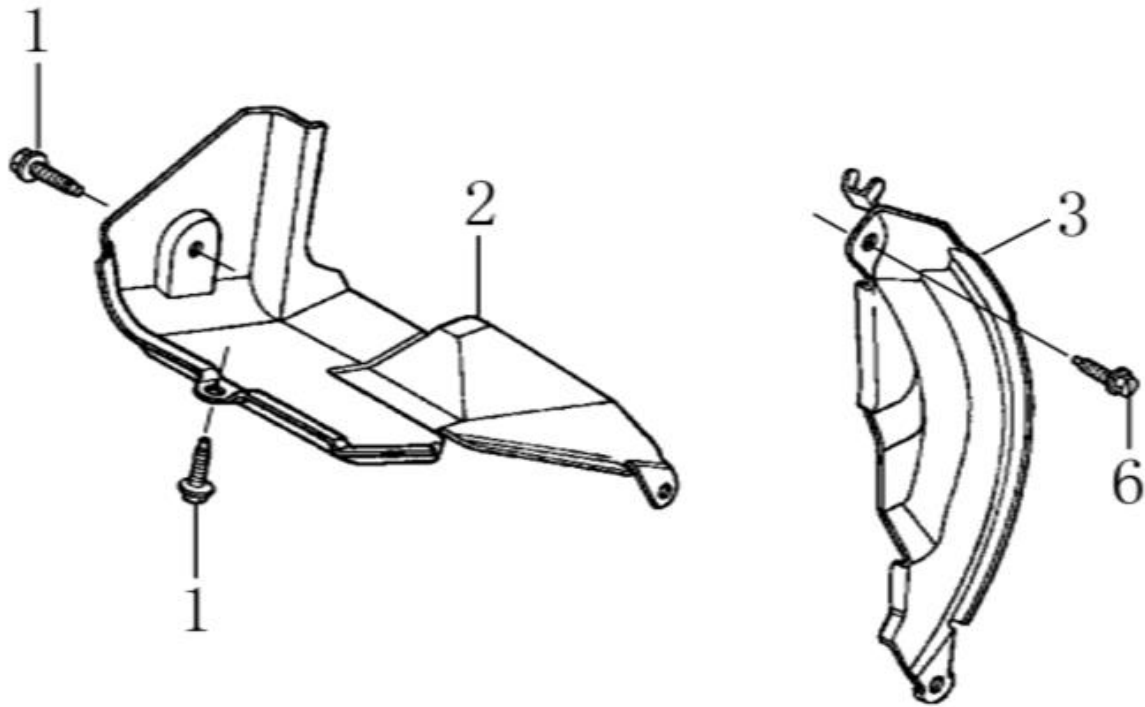
№	Артикул	Наименование	Σ	№	Артикул	Наименование	Σ
1	13200-Z140210-00A9	Кольца поршневые 70х1х1х2, к-т	1	6	DCK002	Шатун	1
2	DAM003	Стопор пальца поршня	1	7	380620050-0001	Шпонка 4х5,5х12	1
3	13111-Z140220-0099	Поршень 70х47	1	8	110060140416	Коленвал	1
4	DAF013	Палец поршневой	1	9	380620031-0001	Шпонка 4,78х4,78х43	1
5	130180001-0001	Болт шатуна	1	10	13111-Z140220-0099KIT	Поршень 70мм, комплект	1



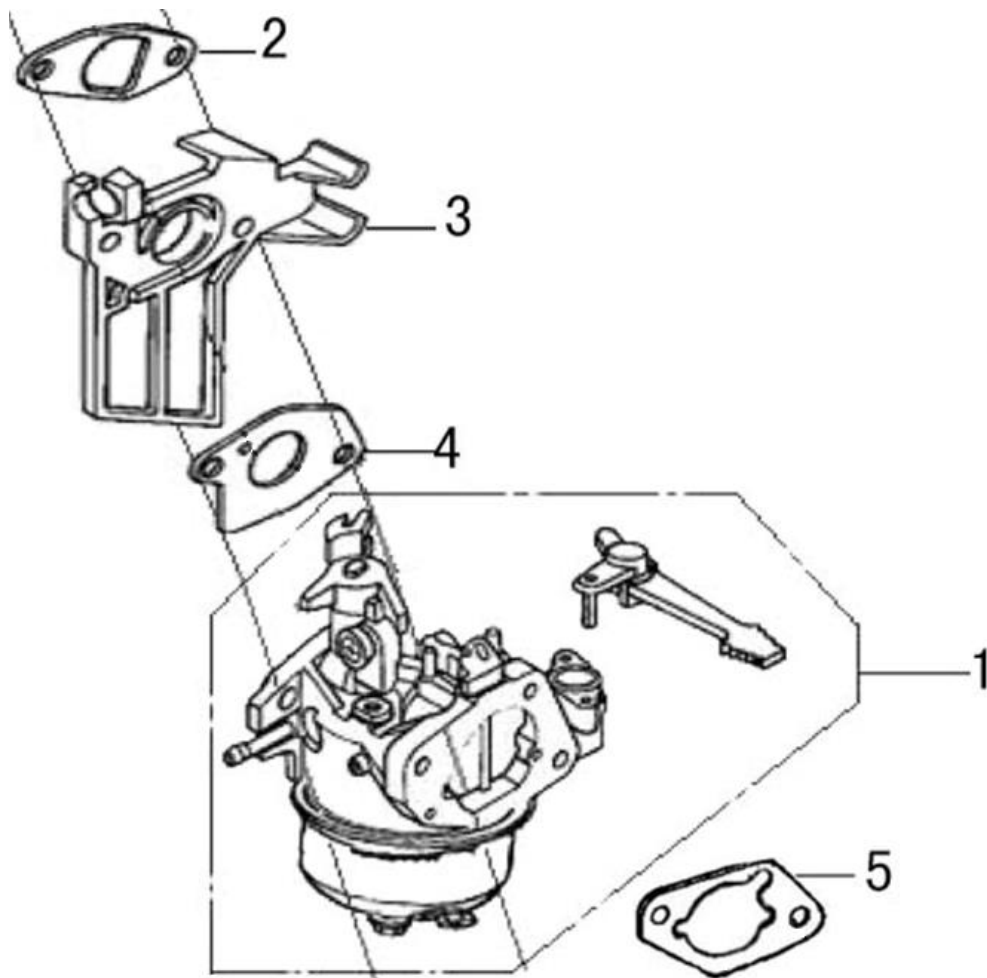
№	Артикул	Наименование	Σ	№	Артикул	Наименование	Σ
1	140470001-0001	Контргайка	2	9	DAF008	Сухарь клапана выпускного	1
2	140490012-0001	Гайка регулировочная	2	10	140340022-0001	Пружина клапана	2
3	140460030-0001	Коромысло клапана	2	11	DAA004	Колпачок маслосъемный	1
4	140480012-0001	Шпилька	2	12	DAF007	Клапан выпускной	1
5	DAF003	Направляющая толкат. клапана	1	13	DBF005	Распредвал	1
6	DAF015	Толкатель клапана (штанга)	2	14	DAF004	Коромысло клапана, комплект	2
7	DBF010	Тарелка толкателей клапана	2	15	DCF007	Клапан впускной	1
8	DAF009	Колпачок клапана	1	16	DAF011	Сухарь клапана впускного	1



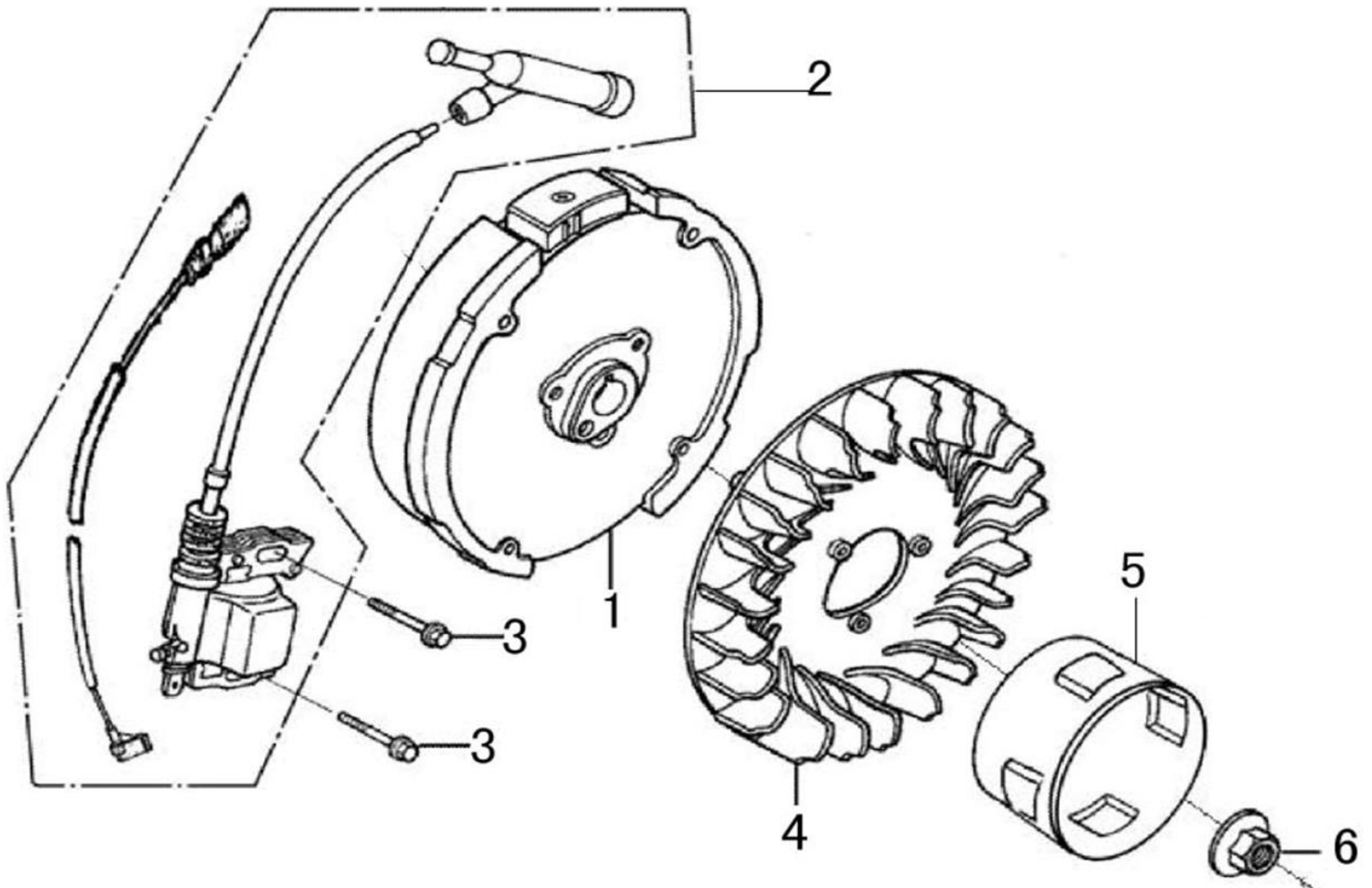
№	Артикул	Наименование	Σ	№	Артикул	Наименование	Σ
1	193490016-0077	Стартер в сборе с кожухом	1	4	DBC020E31	Кожух маховика	1
2	DA04J011E31	Стартер	1	5	380140011-0004	Болт М6х10	4
3	578706010BX	Болт М6х8	3	6	DAD002	Выключатель зажигания	1



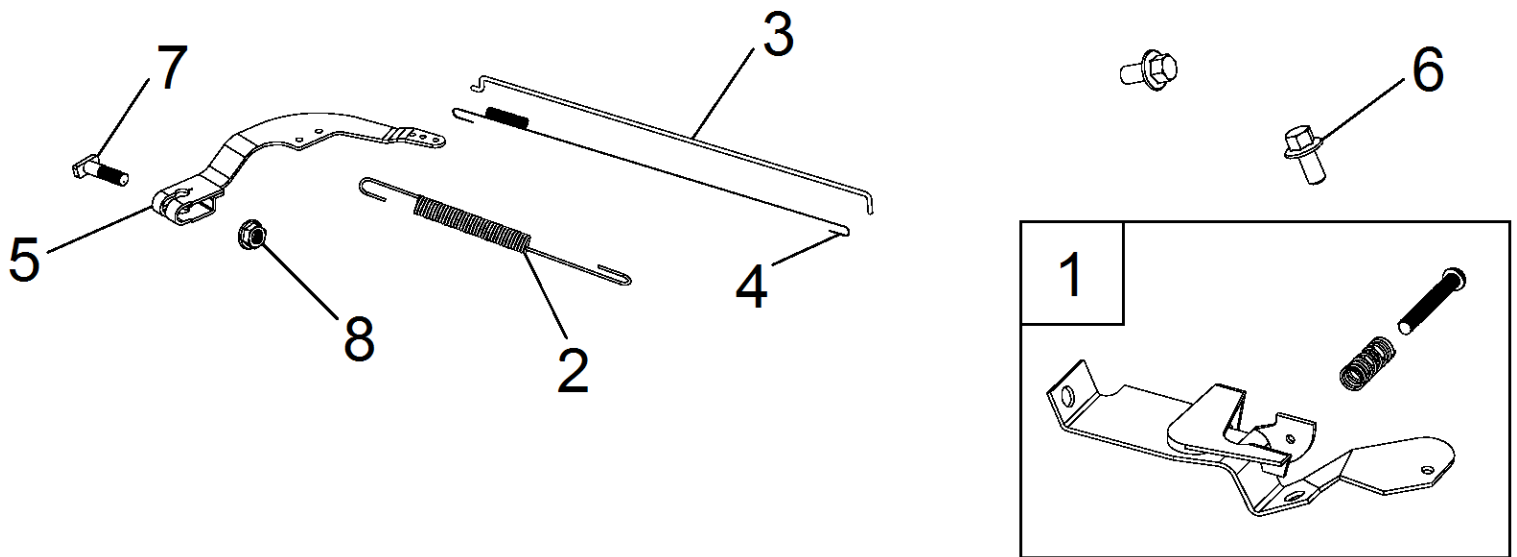
№	Артикул	Наименование	Σ	№	Артикул	Наименование	Σ
1	578906012BX	Болт М6х12	2	3	FBC013	Дефлектор правый (под баком)	1
2	DAP002	Дефлектор левый (под цилиндром)	1	6	380140003-0005	Болт М6х20	1



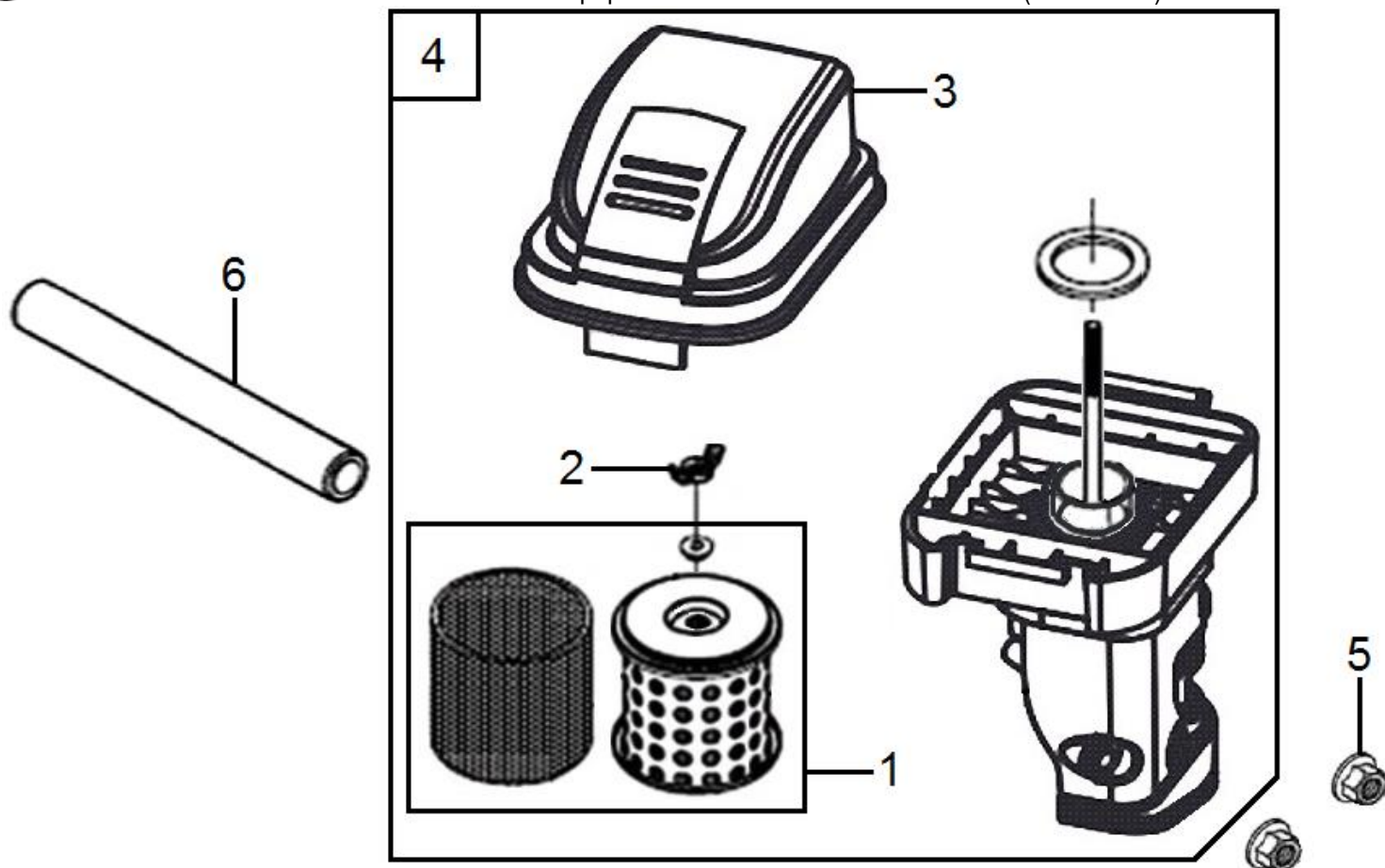
№	Артикул	Наименование	Σ	№	Артикул	Наименование	Σ
1	DBQ000	Карбюратор	1	4	DAB006	Прокладка под карбюратор	1
2	DAB007	Прокладка под теплоизолятор	1	5	012020004100	Прокладка под корпус фильтра	1
3	FBC005	Теплоизолятор					



№	Артикул	Наименование	Σ	№	Артикул	Наименование	Σ
1	DA02D003	Маховик	1	4	DA05C008	Крыльчатка маховика	1
2	DA00D000	Магнето	1	5	DAJ001	Стакан маховика	1
3	578906025BX	Болт М6х25	2	6	617714000BX	Гайка М14х1,5	1

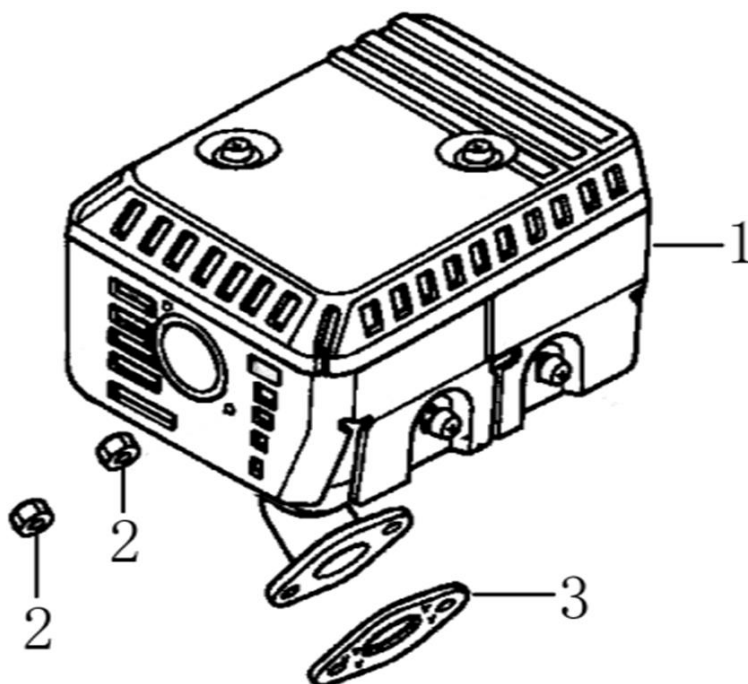


№	Артикул	Наименование	Σ	№	Артикул	Наименование	Σ
1	G1668E0102010	Рычаг регулировки оборотов	1	5	171620001-0003	Рычаг регулятора оборотов	1
2	171600036-0001	Пружина рычага	1	6	380140011-0004	Болт М6х10	2
3	171590002-0001	Тяга	1	7	390006021BX	Болт с квадратной головкой	1
4	171610002-0001	Пружина тяги	1	8	617706000BX	Гайка	1

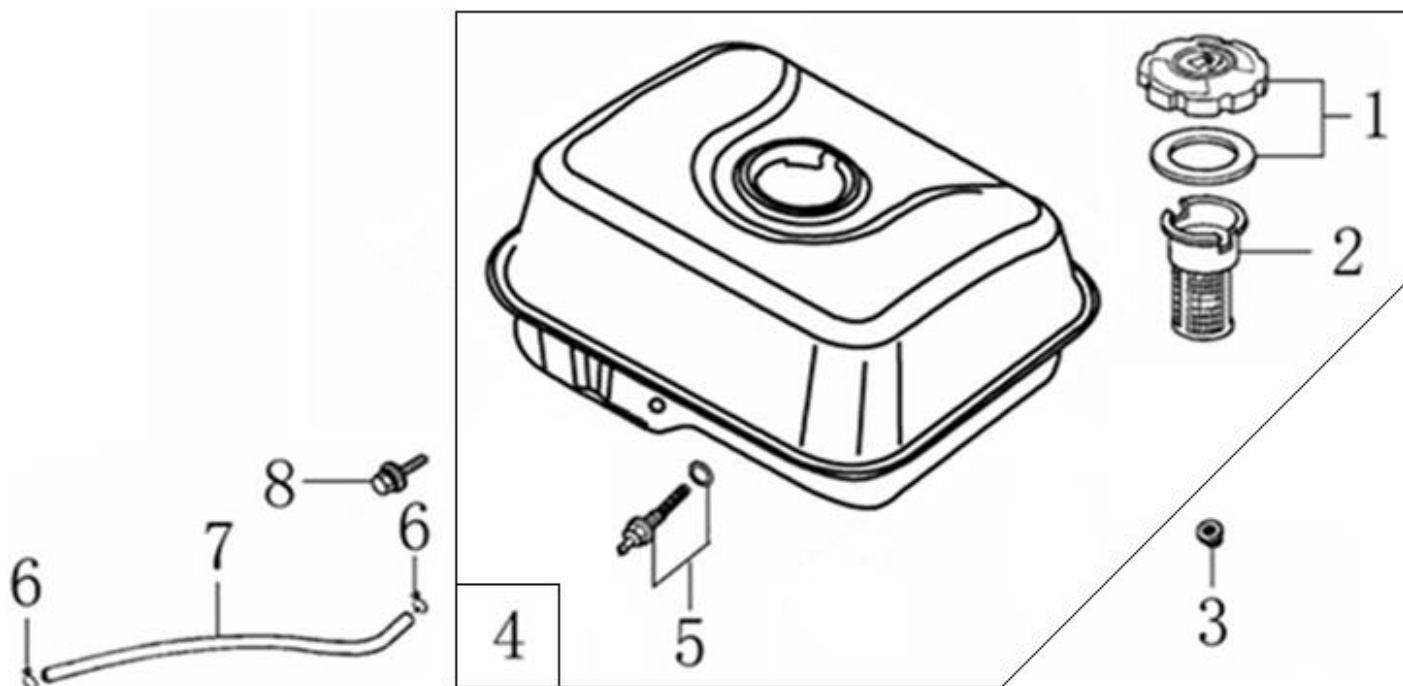


№	Артикул	Наименование	Σ	№	Артикул	Наименование	Σ
1	17150-Z440310-0000	Фильтр воздушный	1	4	17100-Z440410-0000	Корпус возд. фильтра в сборе*	1
2	GB62-88A-6	Гайка барашек М6	1	5	380370048-0001	Гайка М6	2
3	17104-Z440210-0000	Крышка возд. фильтра	1	6	DVC004	Шланг сапуна	1

* Корпус фильтра в сборе можно заменить на DA02Q001, в нем применяется фильтр G1713E0101000 такой же конструкции, но с большей площадью фильтрующего элемента. Отдельные компоненты корпусов 17100-Z440410-0000 и DA02Q001 не взаимозаменяемы.



№	Артикул	Наименование	Σ	№	Артикул	Наименование	Σ
1	E00201300200001	Глушитель	1	3	DAB001	Прокладка глушителя	1
2	380340005-0005	Гайка М8	2				



№	Артикул	Наименование	Σ	№	Артикул	Наименование	Σ
1	DA02P022	Крышка топливного бака	1	5	DVC033	Штуцер топливного бака	1
2	170720001-0001	Фильтр сетчатый	1	6	DAM004	Хомут	2
3	380370048-0001	Гайка М6	2	7	FD02C006	Шланг топливный	1
4	DA73P000F00CH	Бак топливный	1	8	578906028BX	Болт М6х25	2