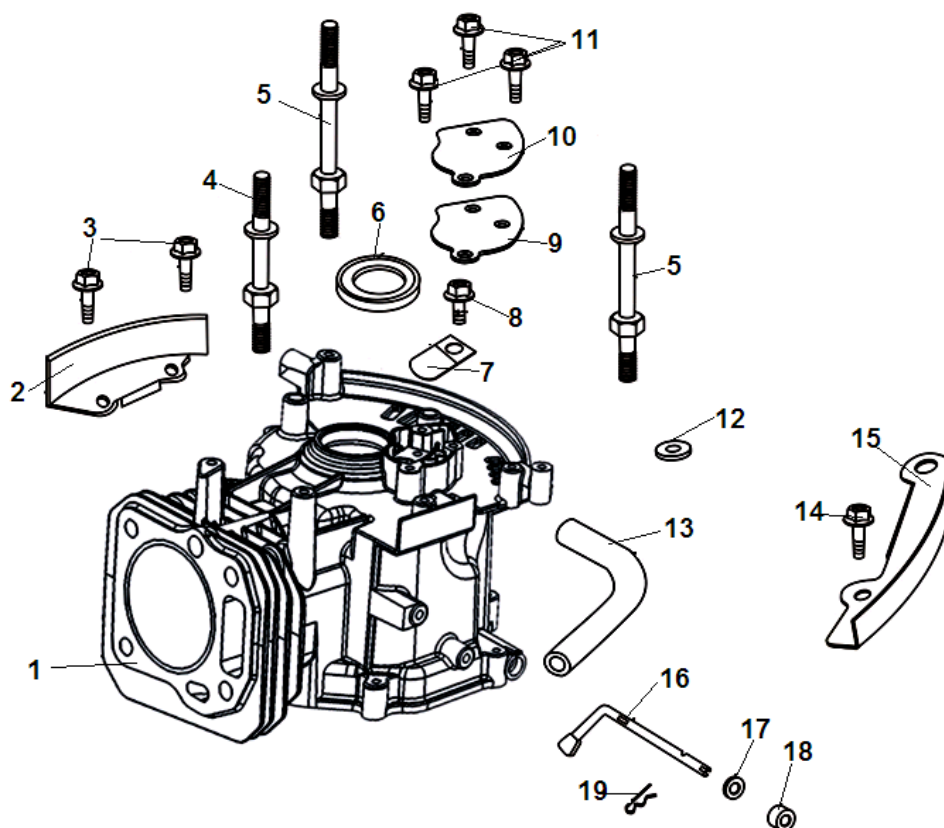
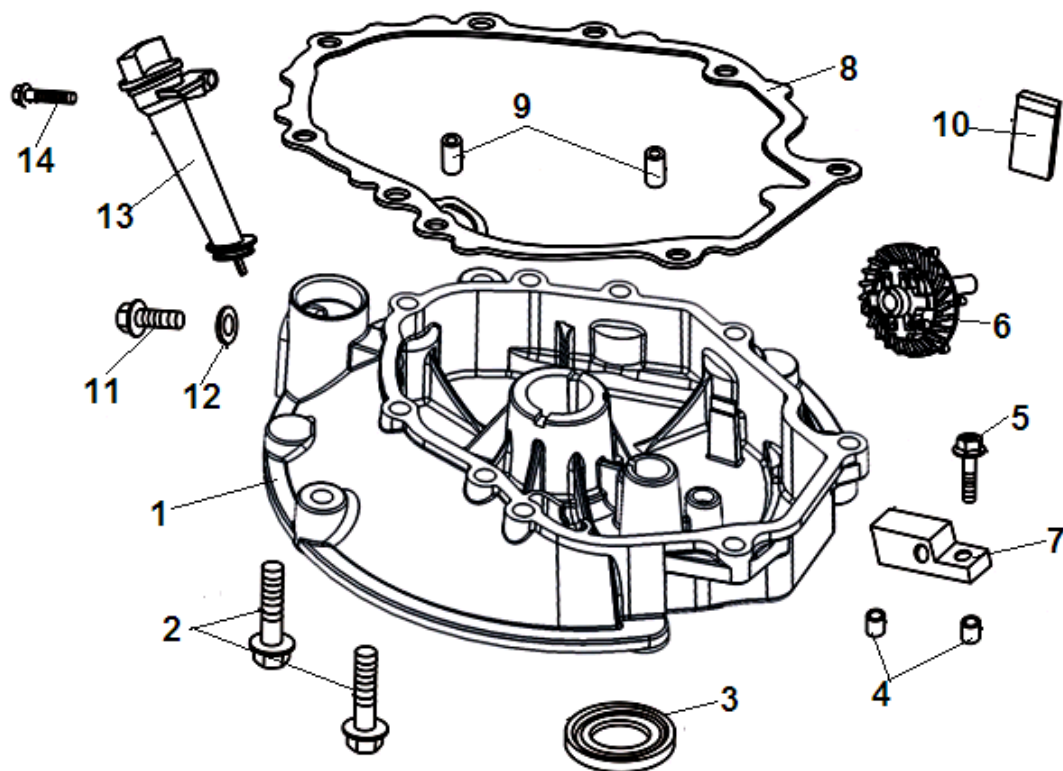


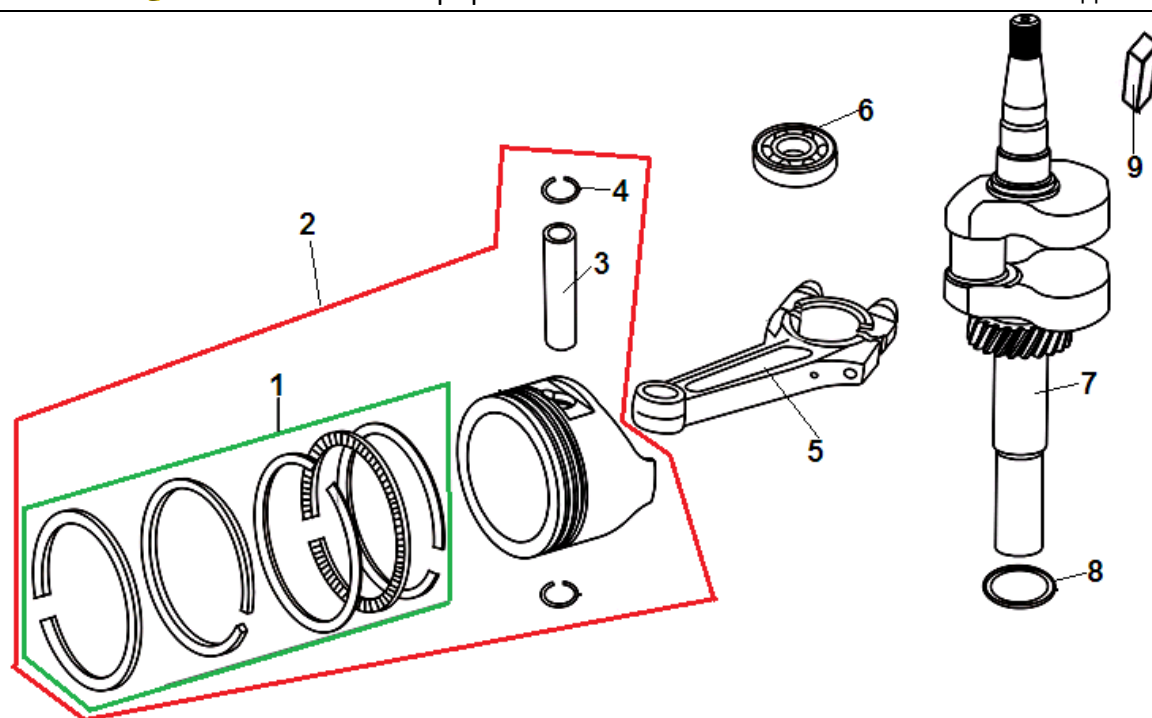
№	Артикул	Наименование	К-во	№	Артикул	Наименование	К-во
1	380020070-0001	Болт М6х16	4	6	120080288-0001	Головка цилиндра	1
2	120230083-0001	Крышка клапанов	1	7	380180101-0001	Шпилька М6х95	2
3	120250032-0001	Прокладка крышки клапанов	1	8	380180124-0001	Шпилька М6х91	2
4	F7RTC	Свеча зажигания	1	9	120150086-0001	Прокладка головки цилиндра	1
5	380140339-0001	Болт М8х50	4	10	380600117-0001	Штифт 10х14	2



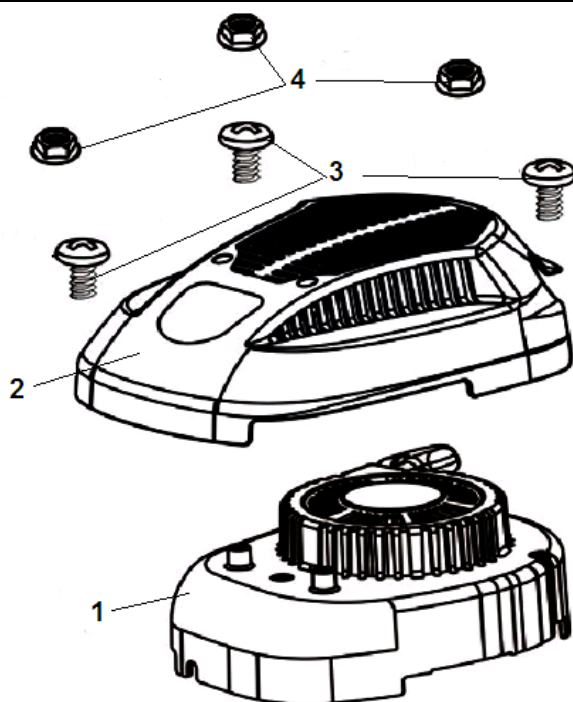
№	Артикул	Наименование	К-во	№	Артикул	Наименование	К-во
1	110810149-0001	Картер	1	11	380140441-0001	Болт М6х14	3
2	160200048-0001	Кронштейн	1	12	380821590-0001	Шайба	1
3	380140013-0005	Болт М6х16	2	13	380740521-0001	Шланг сапуна	1
4	380850002-0001	Шпилька М6х78	1	14	380140067-0003	Болт М6х12	1
5	380850006-0001	Шпилька М6х85	2	15	160200033-0001	Кронштейн	1
6	380650335-0001	Сальник 38х25х7	1	16	171630010-0001	Вал регулятора оборотов	1
7	140250006-0001	Клапан сапуна	1	17	380450527-0001	Шайба	1
8	380140037-0003	Болт М6х10	1	18	380650338-0001	Сальник вала 6х11х4	1
9	110850010-0001	Прокладка крышки сапуна	1	19	381350004-0001	Шплинт	1
10	110840010-0001	Крышка сапуна	1	20			



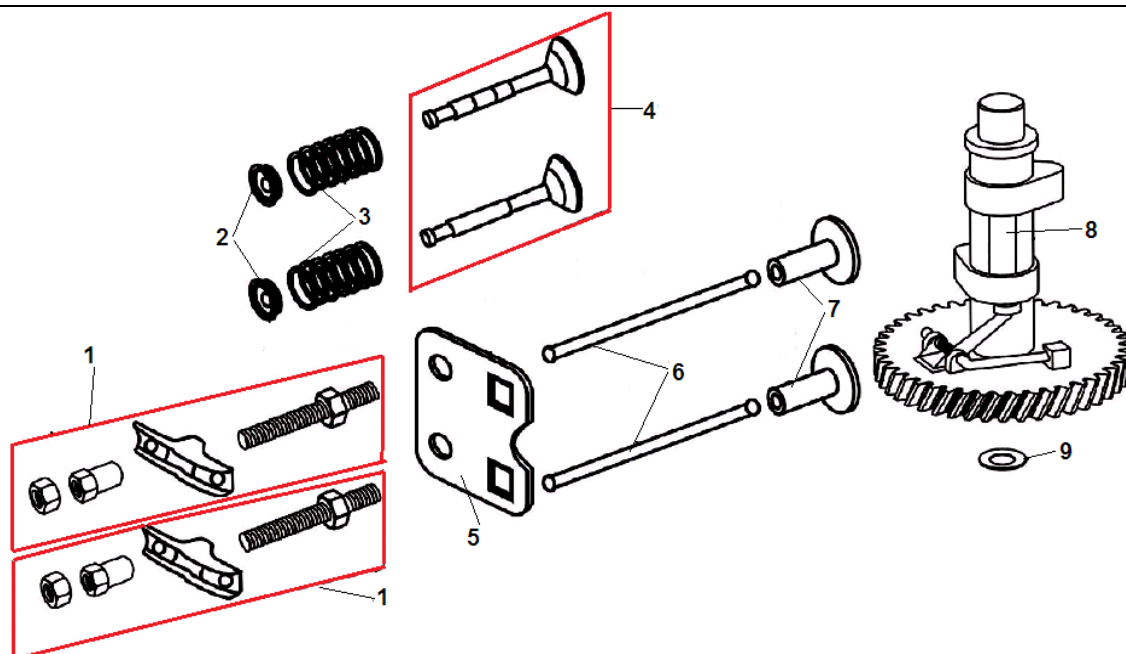
№	Артикул	Наименование	К-во	№	Артикул	Наименование	К-во
1	110820038-0001	Крышка картера	1	8	110830053-0001	Прокладка крышки картера	1
2	380140024-0006	Болт М6х28	7	9	380600120-0001	Штифт 8х14	2
3	380650347-0001	Сальник коленвала 41,25х25х6	1	10	150570002-0001	Маслоотражатель	1
4	380600121-0001	Штифт 8х10	2	11	110260025-0001	Болт сливного отверстия	1
5	380140077-0005	Болт М6х20	1	12	380450514-0001	Шайба	1
6	171750013-0001	Регулятор оборотов центробежный	1	13	110690016-0002	Горловина маслосливная	1
7	171640003-0001	Держатель регулятора	1	14	380140100-0003	Болт М6х35	1



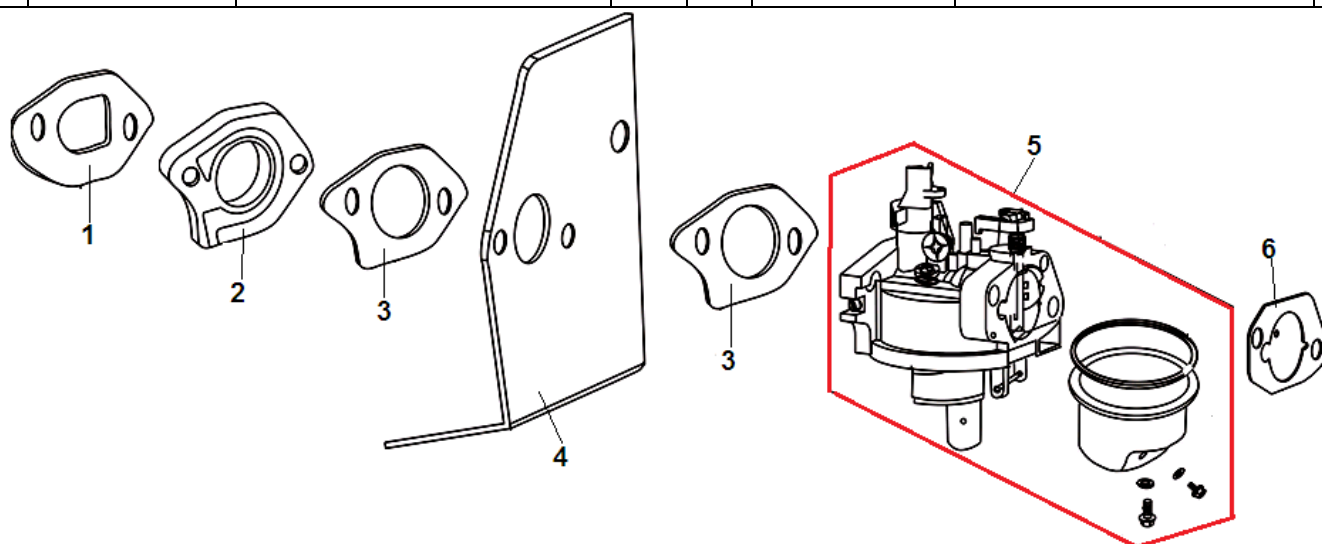
№	Артикул	Наименование	К-во	№	Артикул	Наименование	К-во
1	130070085-0001	Кольцо поршневое 65 мм комплект	1	6	380630137-0002	Подшипник 6205	1
2	130030092-0001	Поршень комплект	1	7	130290251-0001	Коленвал	1
3	130060030-0001	Палец поршня	1	8	380450518-0001	Шайба коленвала	1
4	380560055-0001	Кольцо стопорное пальца	2	9	380620030-0001	Шпонка 38x4,78x5	1
5	130150051-0001	Шатун	1	10			



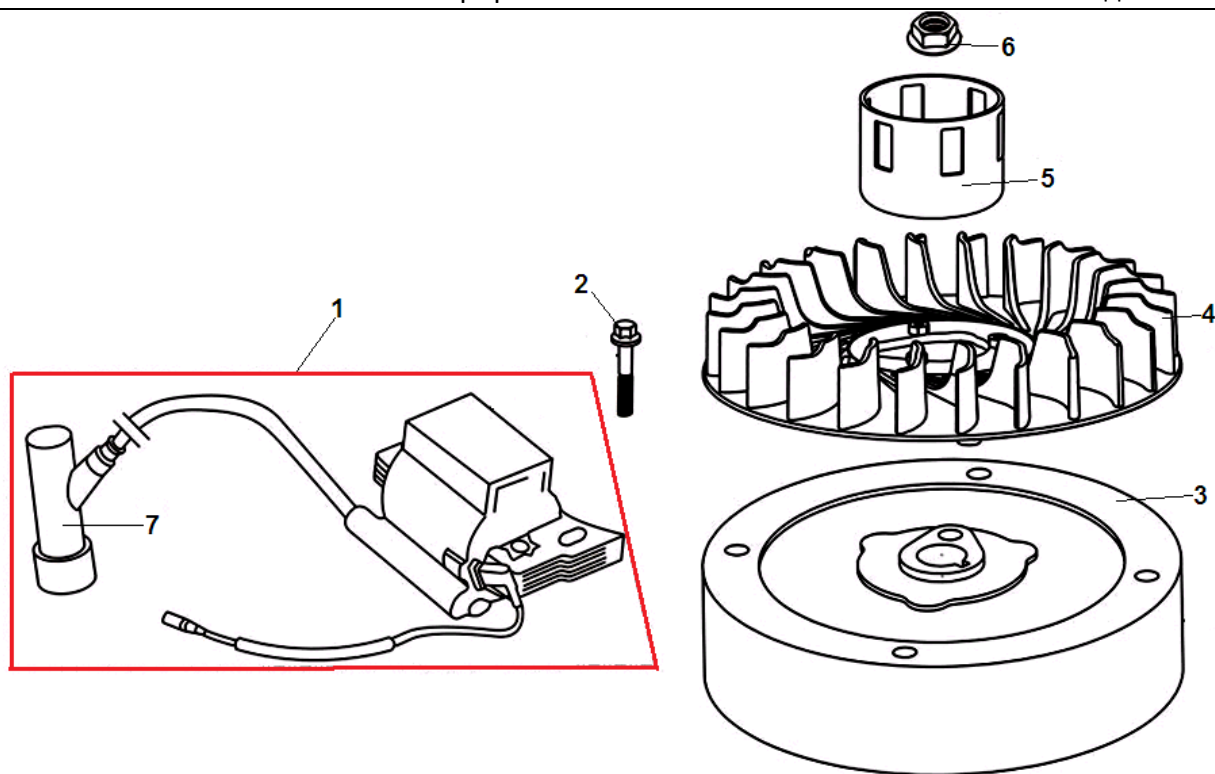
№	Артикул	Наименование	К-во	№	Артикул	Наименование	К-во
1	193490248-0001	Стартер в сборе	1	3	380200008-0005	Болт М4х10	3
2	193690003-0001	Крышка стартера защитная	1	4	380370066-0001	Гайка М6	



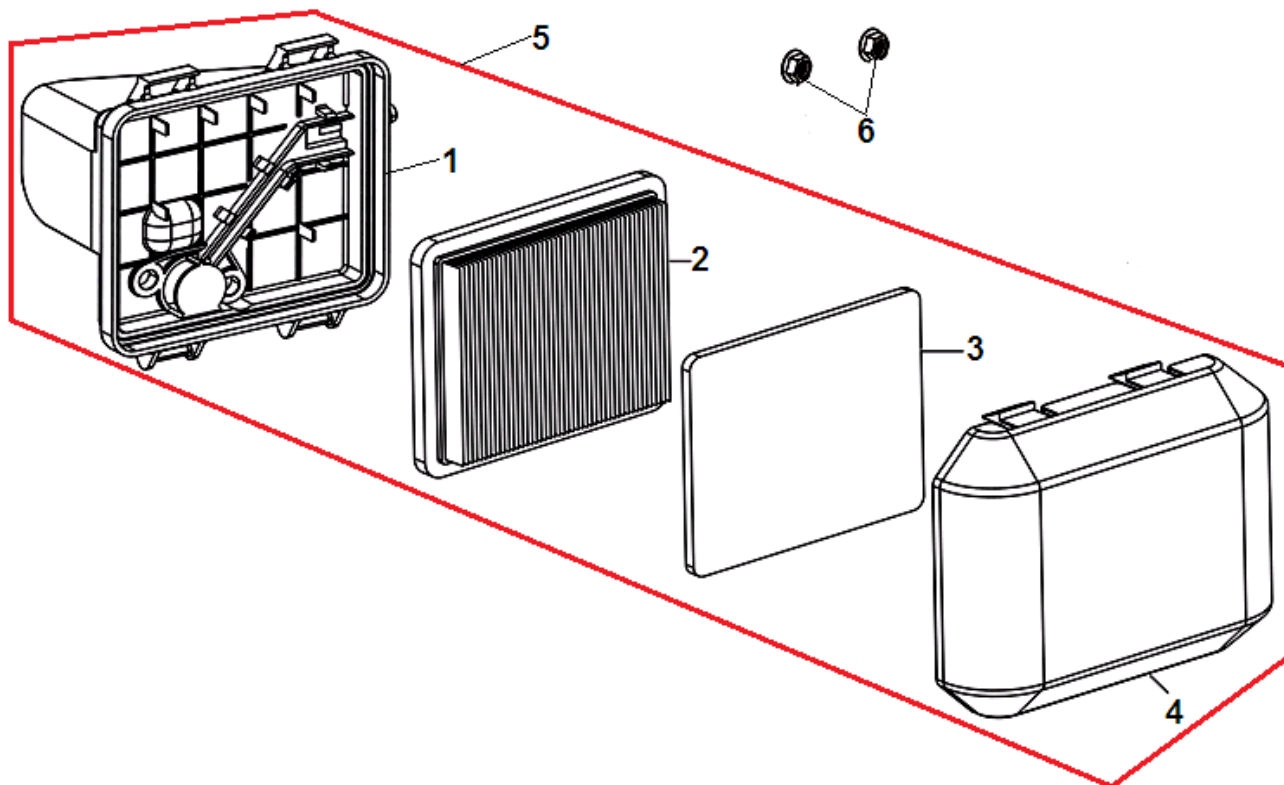
№	Артикул	Наименование	К-во	№	Артикул	Наименование	К-во
1	140450022-0001	Коромысло клапана комплект	2	6	140670028-0001	Толкатель клапана 127,5	2
2	140380020-0001	Сухарь клапана	2	7	140690002-0001	Тарелка толкателя клапана	1
3	140340022-0001	Пружина клапана	2	8	140020058-0001	Распредвал	1
4	500550034-0001	Клапана комплект	1	9	380450534-0001	Шайба распредвала	1
5	140710003-0001	Направляющая толкателей клапана	1	10			



№	Артикул	Наименование	К-во	№	Артикул	Наименование	К-во
1	170430148-0001	Прокладка под теплоизолятор	1	4	170450001-0001	Прокладка под карбюратор большая	1
2	170440055-0001	Теплоизолятор	1	5	170020451-0002	Карбюратор	1
3	170430147-0001	Прокладка под карбюратор малая	2	6	170430150-0001	Прокладка под корпус фильтра	1

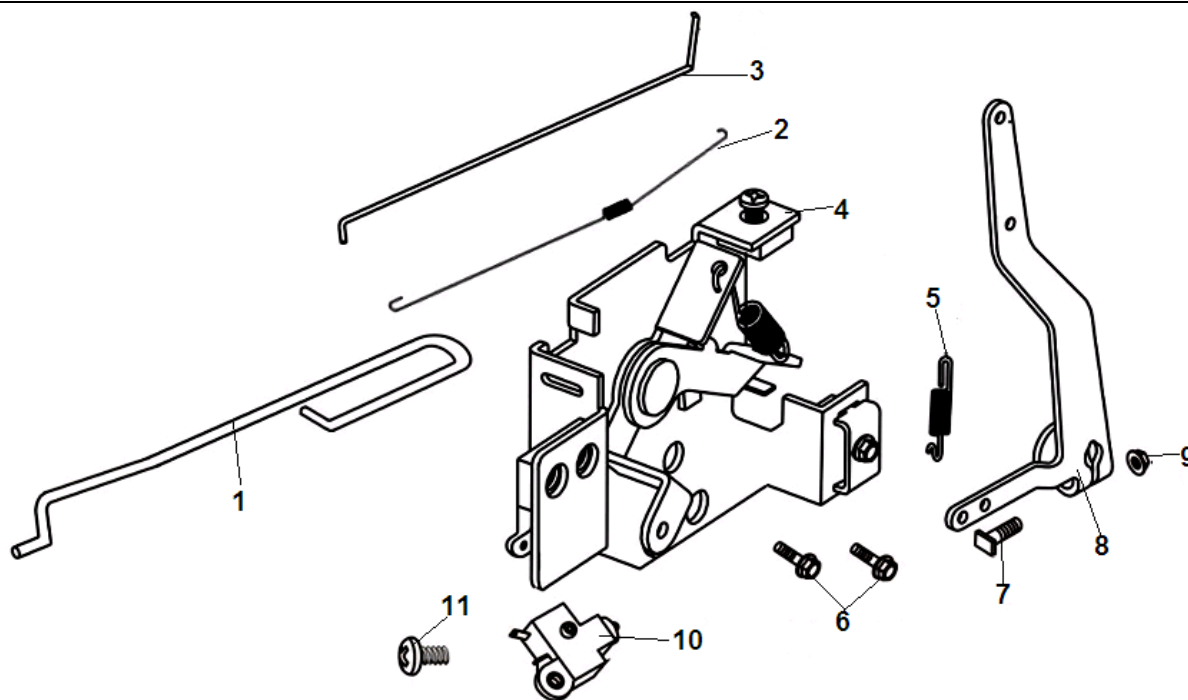


№	Артикул	Наименование	К-во	№	Артикул	Наименование	К-во
1	270920242-0001	Магнето	1	5	193590005-0001	Стакан маховика	1
2	380140086-0002	Болт М6х22	1	6	380370051-0001	Гайка маховика	1
3	270020126-0001	Маховик	1	7	270950072-0001	Колпачек свечи зажигания	1
4	160180015-0001	Крыльчатка маховика	1	8			

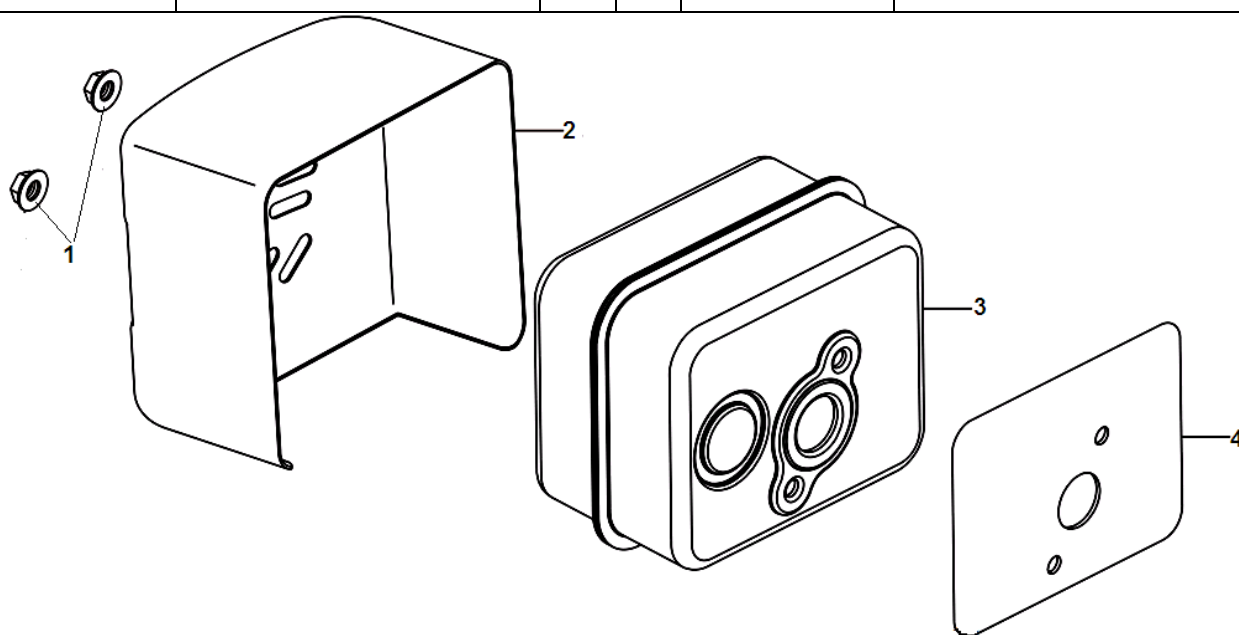


№	Артикул	Наименование	К-во	№	Артикул	Наименование	К-во
1	180280052-0001	Корпус фильтра	1	4	180070175-0001	Крышка фильтра	1
2	180130178-0001	Фильтр воздушный основной	1	5	<b>180020597-0001</b>	<b>Корпус фильтра комплект</b>	<b>1</b>
3	180130157-0001	Фильтр предварительный	1	6	380370066-0001	Гайка М6	2



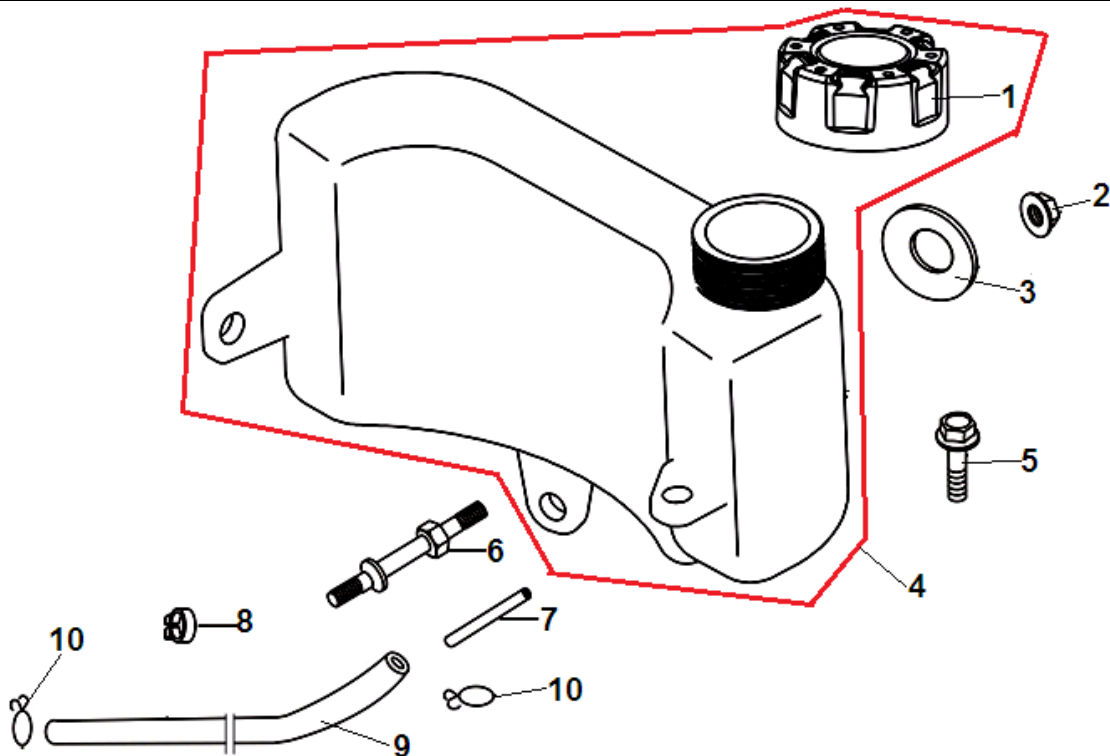


№	Артикул	Наименование	К-во	№	Артикул	Наименование	К-во
1	171650004-0001	Тяга заслонки	1	7	380250002-0001	Болт М6х21	1
2	171610003-0001	Пружина тяги рычага	1	8	171620015-0003	Рычаг регулятора	1
3	171590018-0001	Тяга рычага регулятора	1	9	380370048-0001	Гайка М6	1
4	171680039-0001	Площадка рычага дросселя	1	10	271660026-0001	Выключатель зажигания	1
5	171600018-0001	Пружина рычага	1	11	380200008-0005	Винт М4х10	1
6	380140067-0003	Болт М6х12	2				

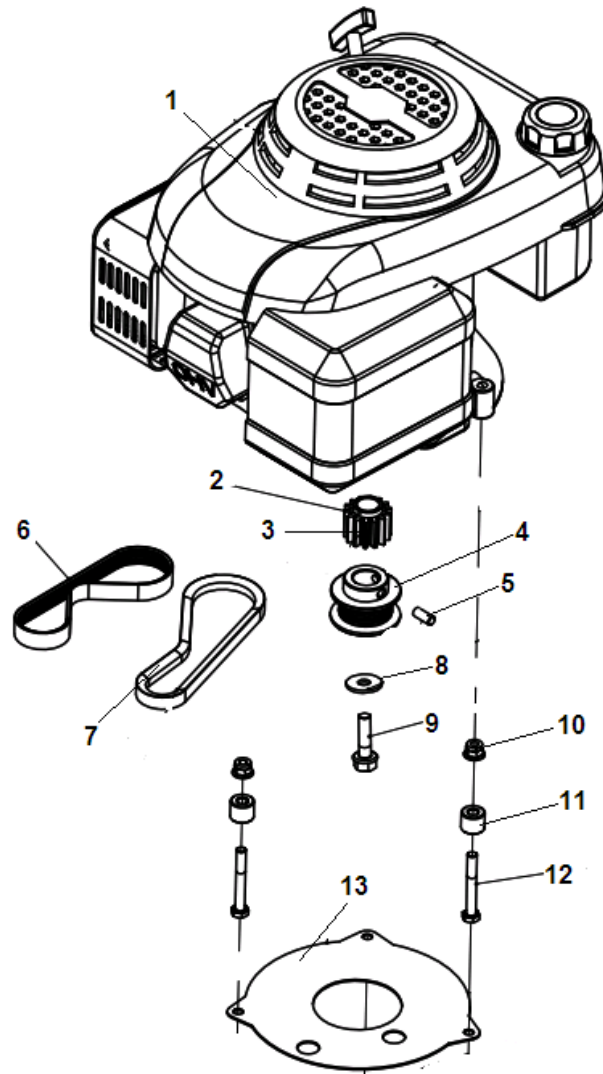


№	Артикул	Наименование	К-во	№	Артикул	Наименование	К-во
1	380370048-0001	Гайка М6	2	3	180571313-0001	Глушитель	1
2	180960026-0001	Кожух глушителя	1	4	180660065-0001	Прокладка глушителя	1

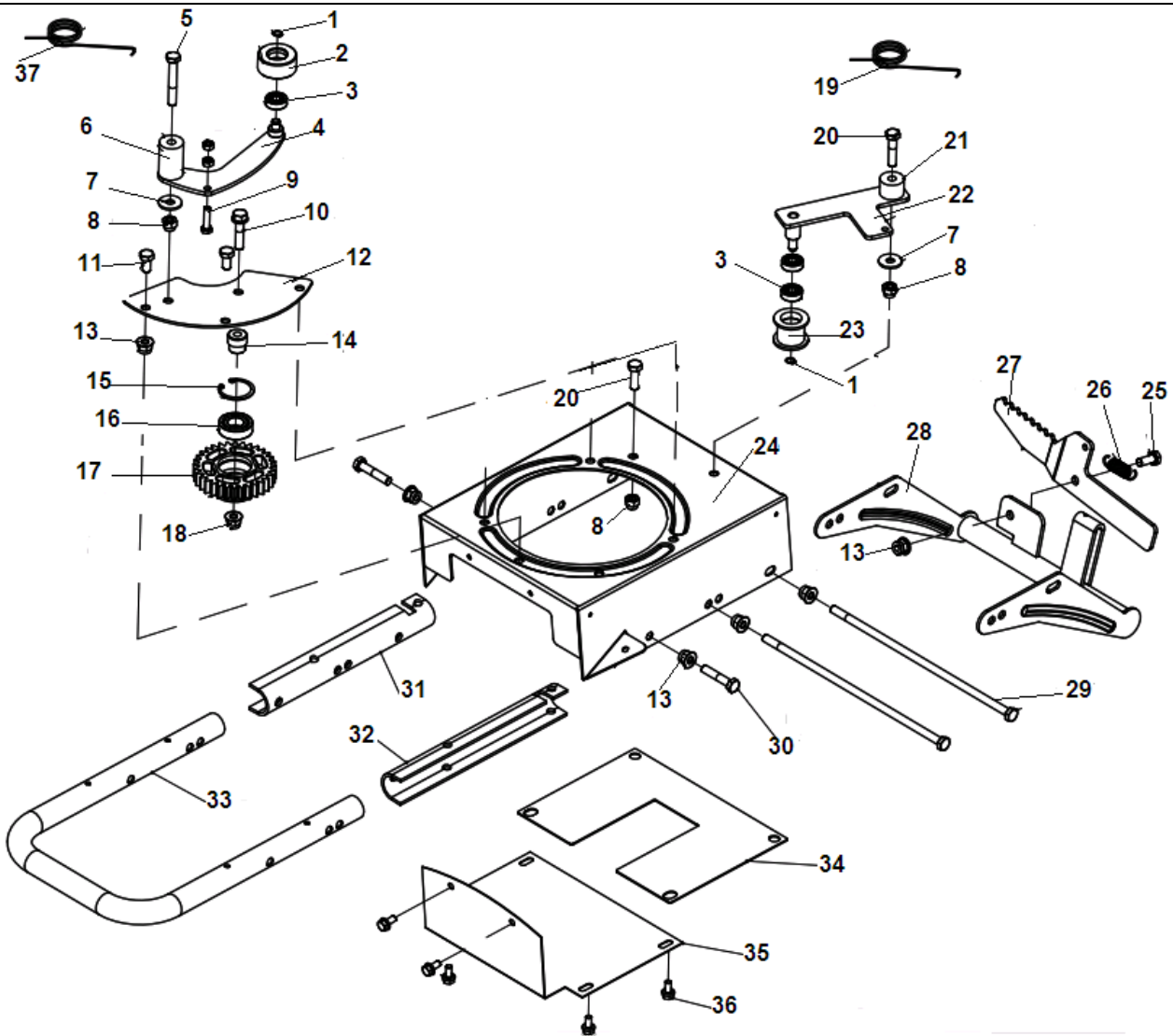




№	Артикул	Наименование	К-во	№	Артикул	Наименование	К-во
1	170870094-0001	Пробка топливного бака	1	6	380850003-0001	Шпилька М6х60	1
2	380370048-0001	Гайка М6	1	7	170010017-0001	Фильтр топливный	1
3	380450444-0002	Шайба	1	8	380930025-0001	Стопорная шайба	1
4	<b>170490149-0001</b>	<b>Бак топливный</b>	1	9	380750234-0001	Шланг топливный	1
5	380140013-0005	Болт М6х16	1	10	380950190-0001	Хомут шланга	1

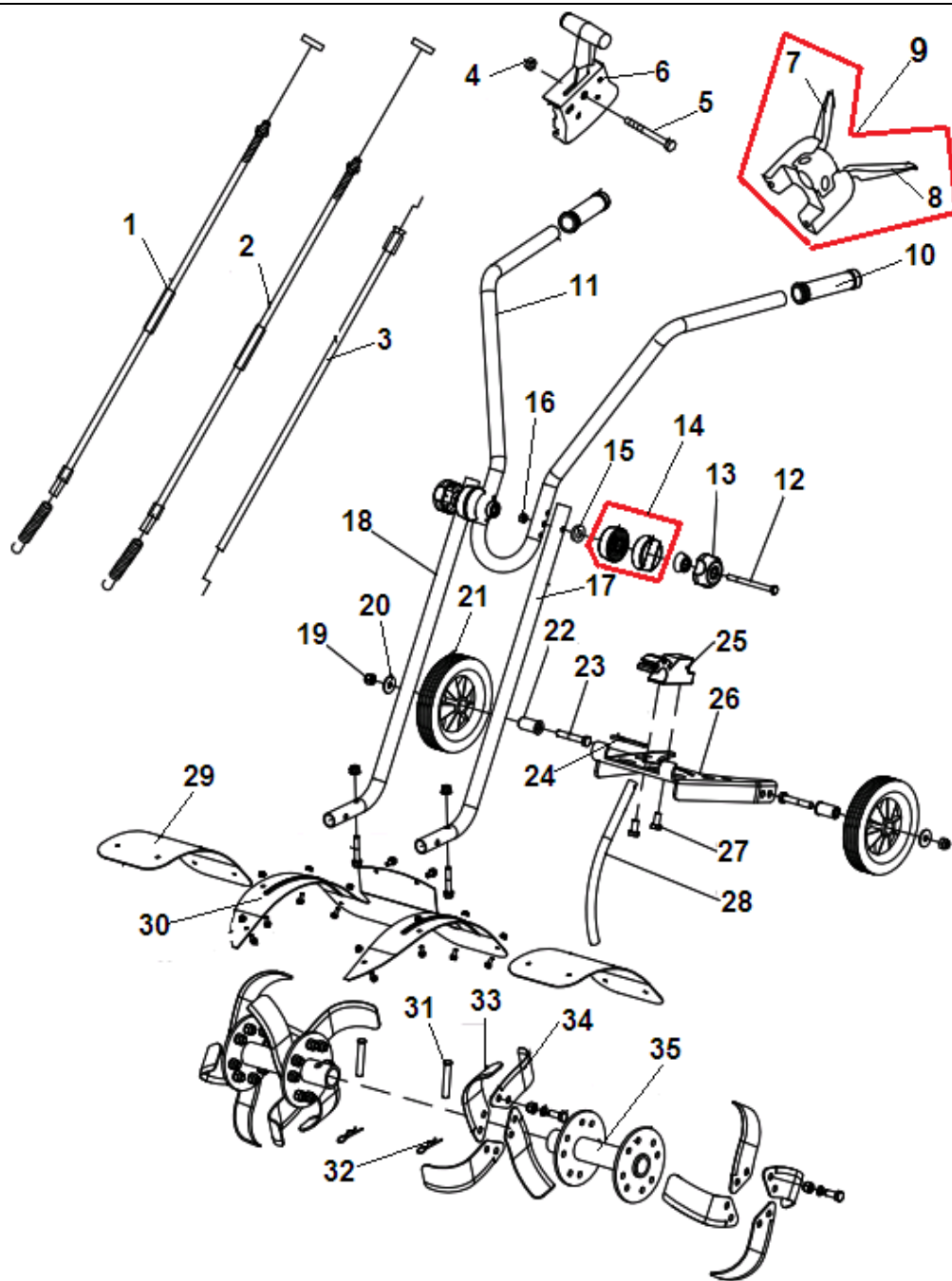


№	Артикул	Наименование	К-во	№	Артикул	Наименование	К-во
1	LC1P65FA	Двигатель	1	8	801051	Шайба 10	1
2	805050	Шестерня вала двигателя	1	9	801202	Болт 3/8-24x28	1
3	801147	Винт М5x8	1	10	801022	Гайка М8	8
4	805091	Шкив ремня на двигатель	1	11	805089	Втулка	3
5	90100283	Винт М8x10	1	12	801165	Болт М8x60	3
6	807017/90308742	Ремень переднего хода	1	13	802068	Площадка двигателя	1
7	807016/90308741	Ремень заднего хода	1	14			



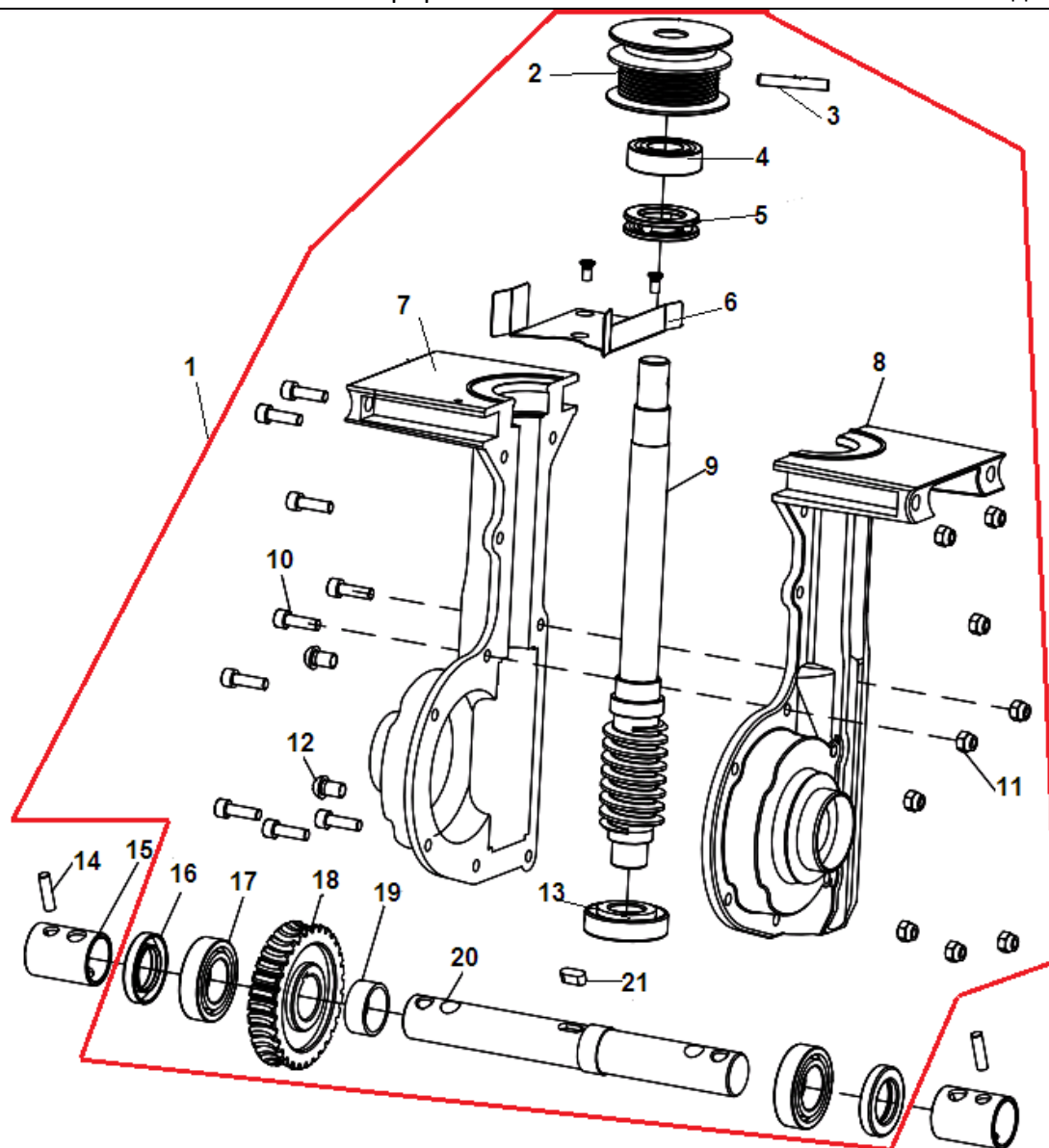
№	Артикул	Наименование	К-во	№	Артикул	Наименование	К-во
1	801112	Шайба U8	2	20	90102917	Болт	2
2	804011	Ролик натяжения ремня заднего хода	1	21	805048	Втулка рычага	1
3	804032	Подшипник 608RS	3	22	802078	Рычаг ролика натяжения ремня переднего хода	1
4	802067	Рычаг ролика натяжения ремня заднего хода	1	23	804012	Ролик натяжения ремня переднего хода	1
5	801088	Болт M8x55	1	24	802064	Рама	1
6	406775/80549	Втулка рычага	1	25	801005	Болт M8x20	1
7	801054	Шайба 8	2	26	805090	Пружина рычага	1
8	801024	Гайка M8	3	27	802076	Рычаг кронштейна колес	1
9	801157	Болт M6x25	1	28	802075	Кронштейн рамы крепления колес	1
10	801086	Болт M8x35	1	29	801095	Болт M8x250	2
11	801073	Болт M8x16	2	30	801003	Болт M8x45	2
12	802077	Опора рычага	1	31	802072	Кронштейн левый	1
13	801022	Гайка M8	2	32	802073	Кронштейн правый	1
14	406780/805016	Втулка шестерни заднего хода	1	33	808026	Рукоятка транспортировочная	1
15	801056	Кольцо стопорное	1	34	802069	Крышка рамы (1)	1
16	801069	Подшипник 6003RS	1	35	802053	Крышка рамы (2)	1

17	804016	Шестерня заднего хода	1	36	801001	Болт М6х14	8
18	801022	Гайка М8	1	37	805088	Пружина рычага натяжения ремня заднего хода	1
19	805084	Пружина рычага натяжения ремня переднего хода		38			



№	Артикул	Наименование	К-во	№	Артикул	Наименование	К-во
1	807011-2	Трос хода вперед	1	19	801027	Гайка M10	2
2	807013-2	Трос хода назад	1	20	801051	Шайба 10	2
3	807037	Трос газа	1	21	804005	Колесо	2
4	801151	Гайка M6	1	22	801038	Втулка колеса	2
5	801015	Болт M6x60	1	23	801010	Болт крепления колеса	2
6	802079	Рычаг газа	1	24	801039	Шплинт крепления колес	1
7	804062-1	Рычаг ручки сцепления черный	1	25	90240111	Стопор колес	1
8	804062-2	Рычаг ручки сцепления красный	1	26	802074	Рама крепления колес	1
9	<b>804062</b>	<b>Ручка сцепления, сдвоенная комплект с рычагами</b>	<b>1</b>	27	801047	Болт M10x20	2

10	804020	Ручка верхней рукоятки	2	28	808027	Сошник	1
11	808008	Рукоятка рабочая верхняя	1	29	802070	Кожух фрез левый/правый	2
12	801091	Болт М8х100	2	30	802052	Кожух фрез основной	1
13	804082-2	Гайка кронштейна	2	31	801043	Болт крепления фрез	2
<b>14</b>	<b>804082-5</b>	<b>Кронштейн крепления рукоятки</b>	<b>4</b>	32	801040	Шплинт	2
15	804082-4	Корпус гайки	4	33	С3018	Фреза левая	8
16	801154	Гайка М8	2	34	С3019	Фреза правая	8
17	808007	Рукоятка рабочая нижняя левая	1	35	802036	Основание фрезы	2
18	808011	Рукоятка нижняя правая	1	36			



№	Артикул	Наименование	К-во	№	Артикул	Наименование	К-во
1	408462	<b>Редуктор комплект</b>	1	12	801144	Болт М8х10	2
2	406773	Шкив ремня (редуктор)	1	13	801203	Подшипник нижний вала 30204RS	1
3	801139	Шпилька крепления шкива ремня	1	14	805061	Шплинт	2
4	804029	Подшипник 6004RS	1	15	805047	Втулка фрез	2
5	804034	Подшипник верхний вала 51105RS	1	16	804002	Сальник 25x40x7	2
6	406772	Защита ремня	1	17	804035	Подшипник 6005RS	2
7	804061	Корпус редуктора R	1	18	805042	Шестерня редуктора	1
8	804060	Корпус редуктора L	1	19	805046	Втулка	1
9	805044	Вал червячный	1	20	805043	Вал привода фрез	1
10	801100	Болт М6х20	9	21	801204	Шпонка 6х15	1
11	801023	Гайка М6	6	22			