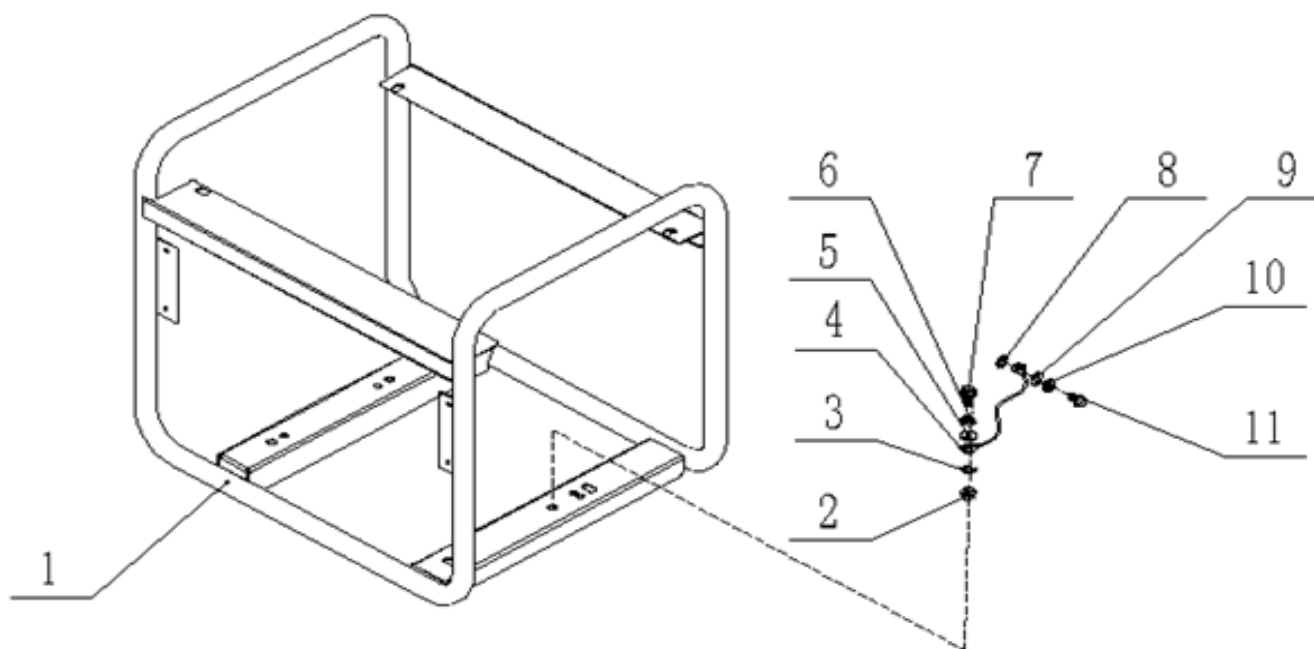


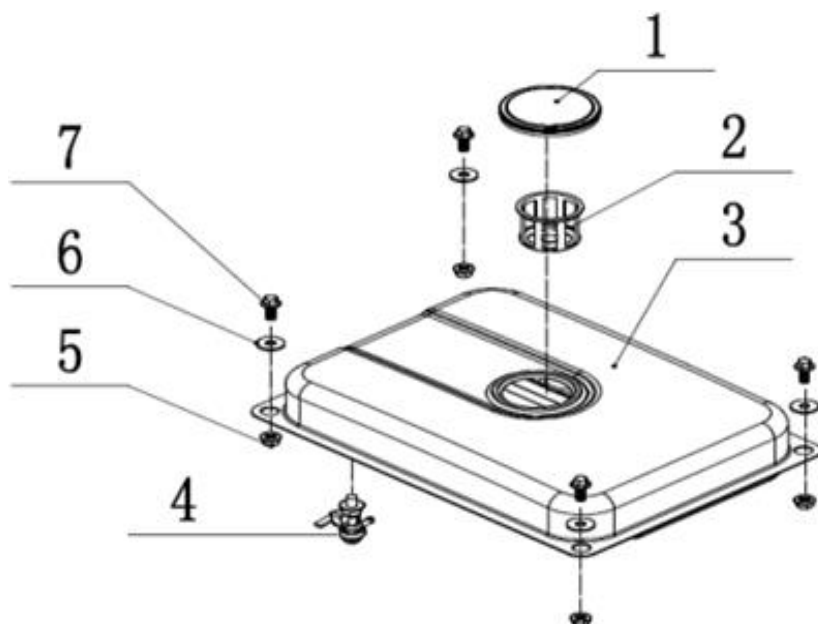
№	Артикул	Наименование	Σ
1	029030200206	Крышка генератора (сторона двиг.)	1
2	511050802001	Болт М8х20	4
3	3VDJ01050104	Генератор, комплект ротор + статор	1
4	513040800006	Шайба М8	1
5	513020800000	Шайба гроверная М6	1
6	511010819001	Болт М8х190	1
7	513020600000	Шайба М6	4
8	511050611001	Болт М6х110	4
9	029030400205	Крышка генератора (сторона AVR)	1
10	513030500000	Шайба зубчатая М5	1
11	513010500001	Шайба М5	1
12	513020500000	Шайба гроверная М5	1
13	511050501601	Болт М5х16	4
14	029030700100	Щетки коллекторные	1

№	Артикул	Наименование	Σ
15	029030300203	Крышка генератора защитная	1
16	511050501001	Болт Мх10	2
17	029030610202	Блок AVR	1
18	029910303101	Виброизолятор	2
19	511050803501	Болт М8х35	2
20	512040800001	Гайка М8	4
21	*	Двигатель 98 см³	1
22	029910303001	Виброизолятор	2
23	512040800001	Гайка М8	2
24	511050802001	Болт М8х20	2

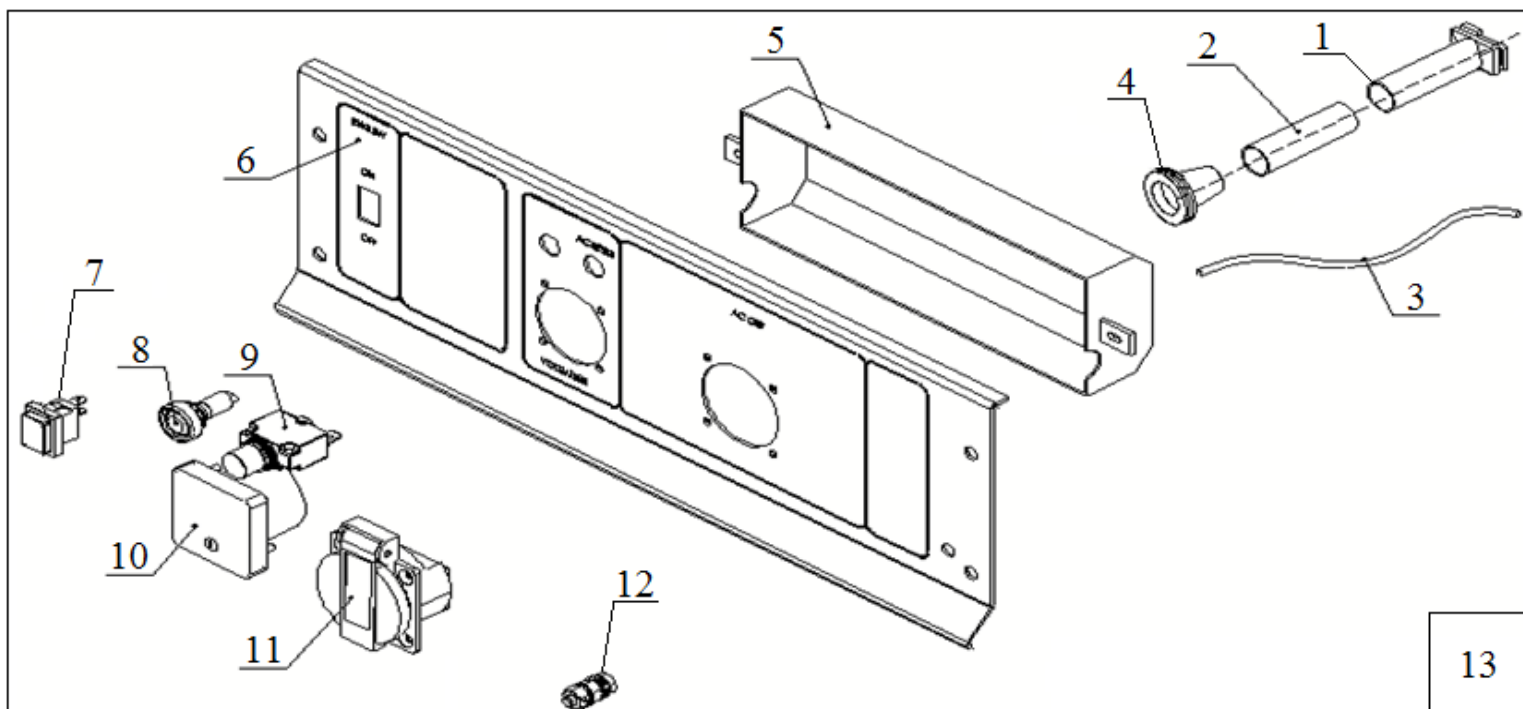
* Компоненты двигателя рассматриваются дальше, начиная с 4 страницы.



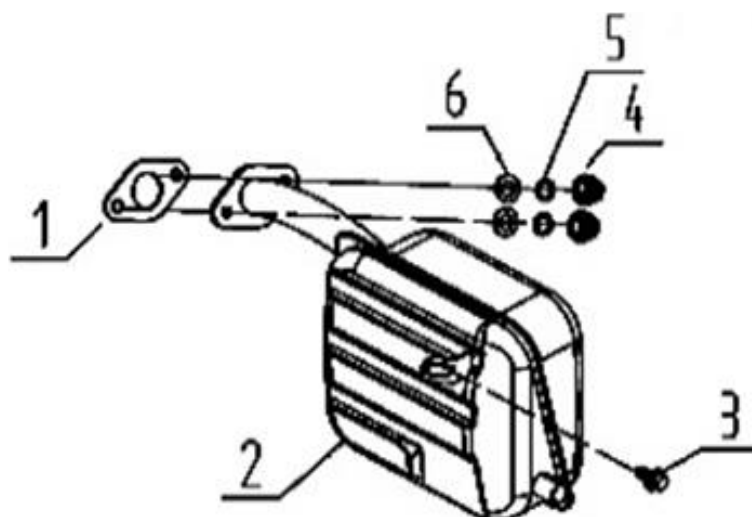
№	Артикул	Наименование	Σ	№	Артикул	Наименование	Σ
1	022041900001	Рама	1	7	511050601401	Болт М6х14	1
2	512040600001	Гайка М6	1	8	513030500000	Шайба зубчатая М5	1
3	513030600000	Шайба зубчатая М6	1	9	513010500001	Шайба М5	1
4	029930000801	Провод заземления	1	10	513020500000	Шайба гроверная М5	1
5	513010600001	Шайба М6	1	11	511050501601	Болт М5х16	1
6	513020600000	Шайба гроверная М6	1				



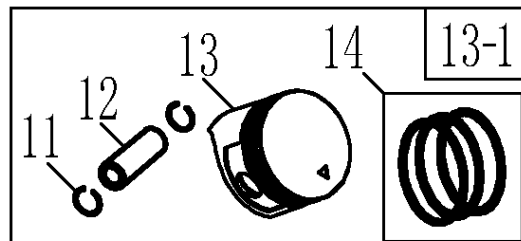
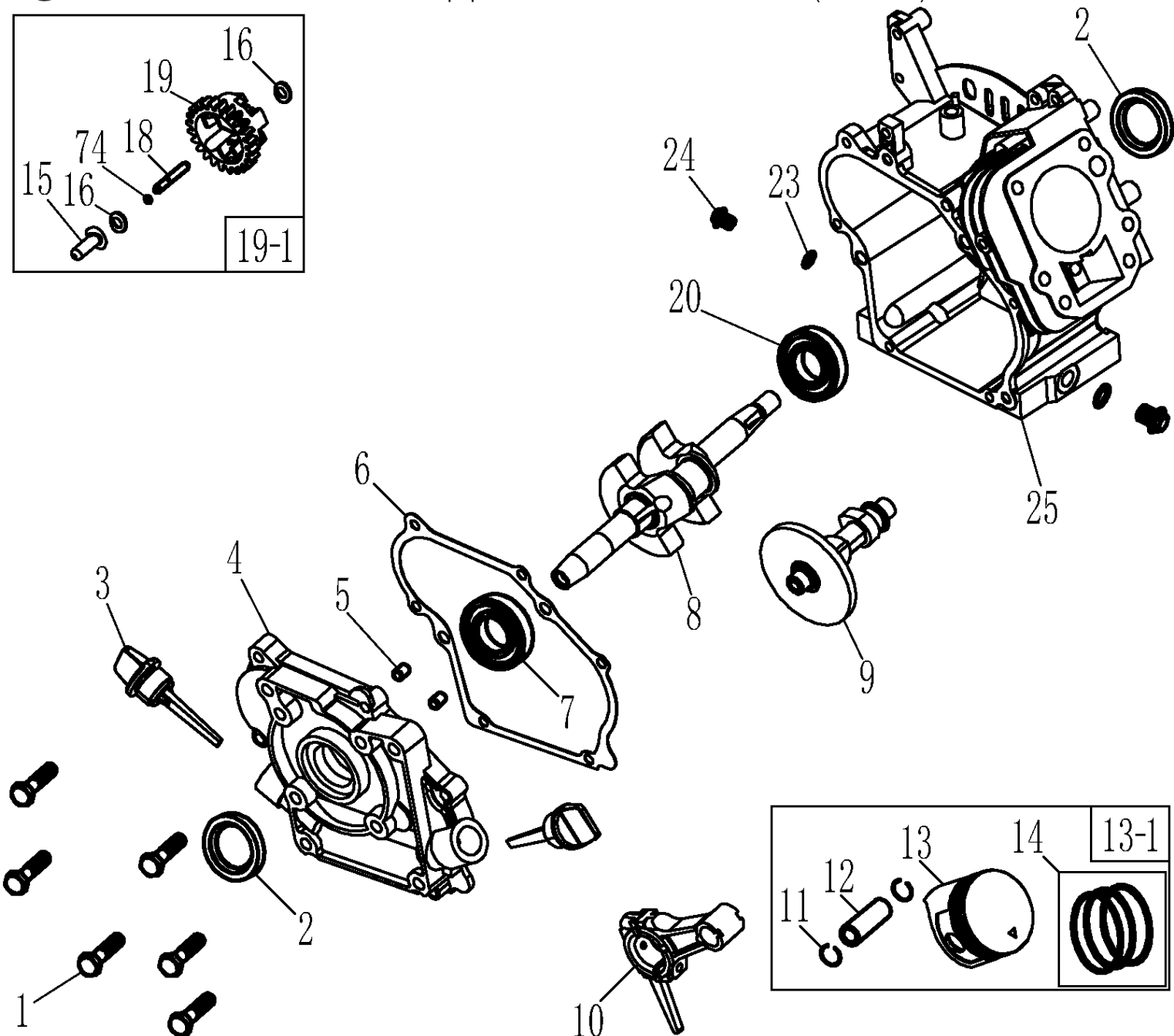
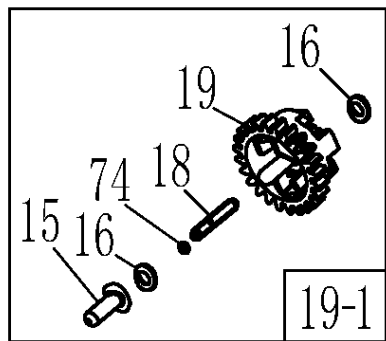
№	Артикул	Наименование	Σ	№	Артикул	Наименование	Σ
1	029019901101	Крышка топливного бака	1	5	029019900701	Гайка М8	4
2	029019900602	Фильтр сетчатый	1	6	513040800000	Шайба М8	4
3	02901010014204	Бак топливный	1	7	511050802001	Болт М8х20	4
4	1500018	Кран топливный	1				



№	Артикул	Наименование	Σ	№	Артикул	Наименование	Σ
1	029029901002	Втулка кабельная проходная	1	8	029029900103	Индикатор	1
2	069130301270	Трубка изолирующая	1	9	029029210500	Предохранитель перегрузки	1
3	029029400000	Проводка	1	10	029029300100	Вольтметр	1
4	029029901402	Втулка кабельная проходная	1	11	029029110160	Розетка	1
5	029020100100	Крышка панели	1	12	029029901500	Клемма заземления	1
6	029020100291	Панель управления пустая	1	13	029020100091	Панель в сборе	1
7	029029900303	Выключатель зажигания	1				

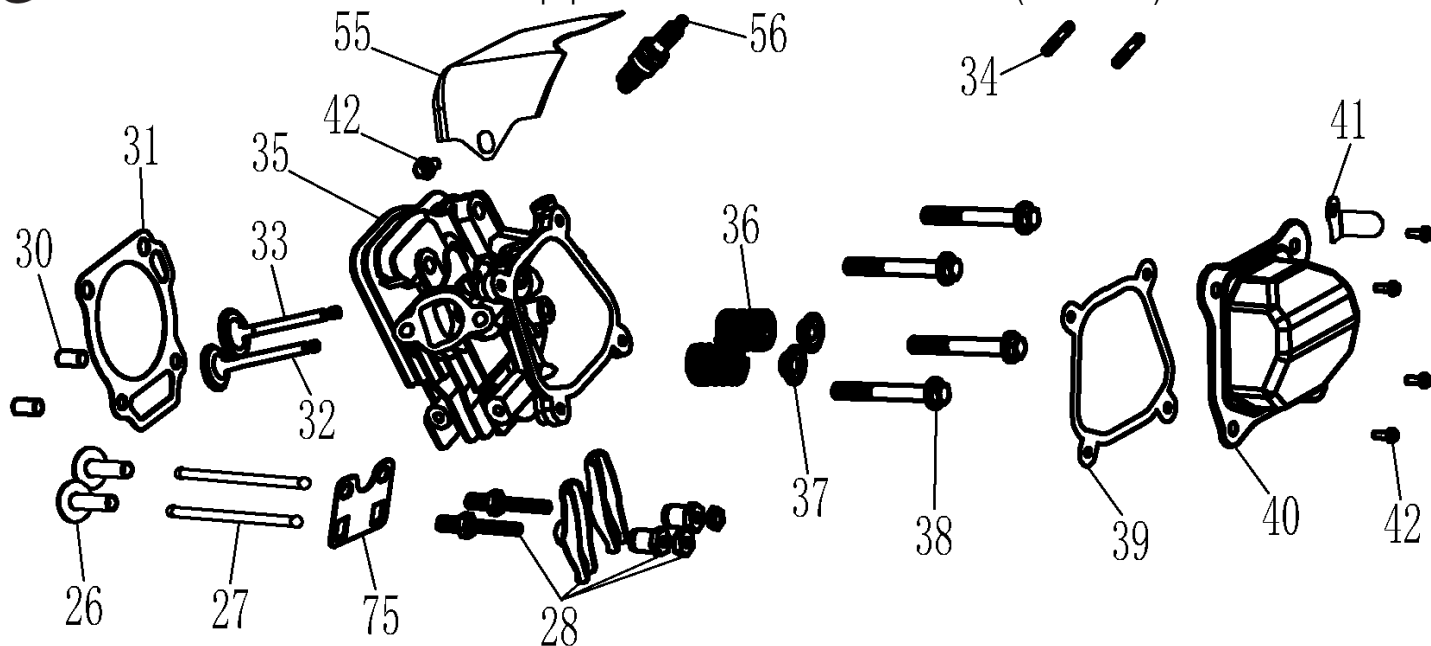


№	Артикул	Наименование	Σ	№	Артикул	Наименование	Σ
1	029049910100	Прокладка глушителя	1	4	512040800001	Гайка М8	2
2	02904020001804	Глушитель	1	5	513020800000	Шайба гроверная М8	2
3	511050601201	Болт М6х12	1	6	513010800001	Шайба М8	2

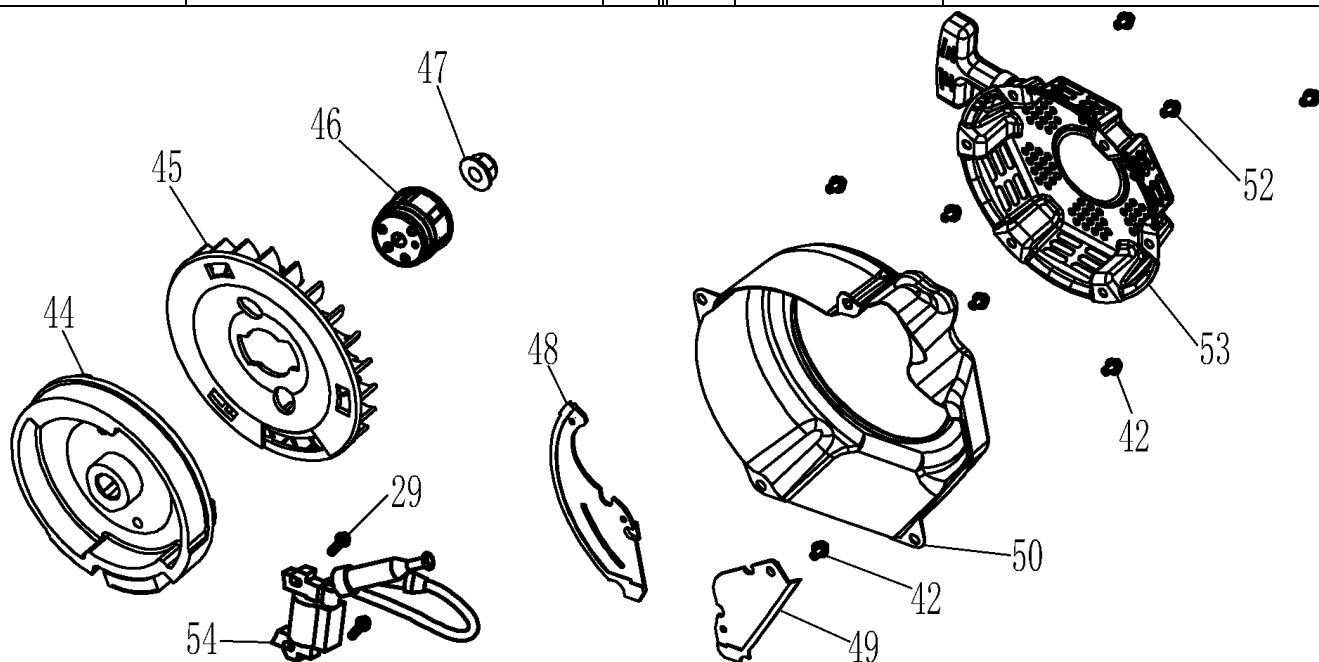


№	Артикул	Наименование	Σ	№	Артикул	Наименование	Σ
1	511060602501	Болт М6х25	6	13-1	012561400001	Поршень 56х46,5, комплект	1
2	03100010010	Сальник 17х30х6	2	14	012560100000	Кольца 56х1,5х1,5х2,5, к-т	1
3	01201020000004	Щуп уровня масла	2	15	01201000040004	Втулка	1
4	012570000200	Крышка картера	1	16	01201000460004	Шайба	2
5	514010801200	Штифт 8х12	2	18	012560001000	Вал шестерни регулятора	1
6	3048010200200	Прокладка картера	1	19	52101001070107	Шестерня регулятора	1
7	521010010801	Подшипник 6303	1	19-1	012561600001	Регулятор оборотов, к-т	1
8	012560500001	Коленвал	1	20	521010010701	Подшипник 6203	1
9	01201080000204	Распредвал	1	23	GFB02000	Шайба уплотнительная	2
10	012560600001	Шатун	1	24	578910015ВХ	Болт слива масла	2
11	518041400000	Кольцо стопорное	2	25	012560000102*	Картер	1
12	012010001900	Палец поршня	1	74	01202000060004	Кольцо стопорное	1
13	012560100100	Поршень пустой	1				

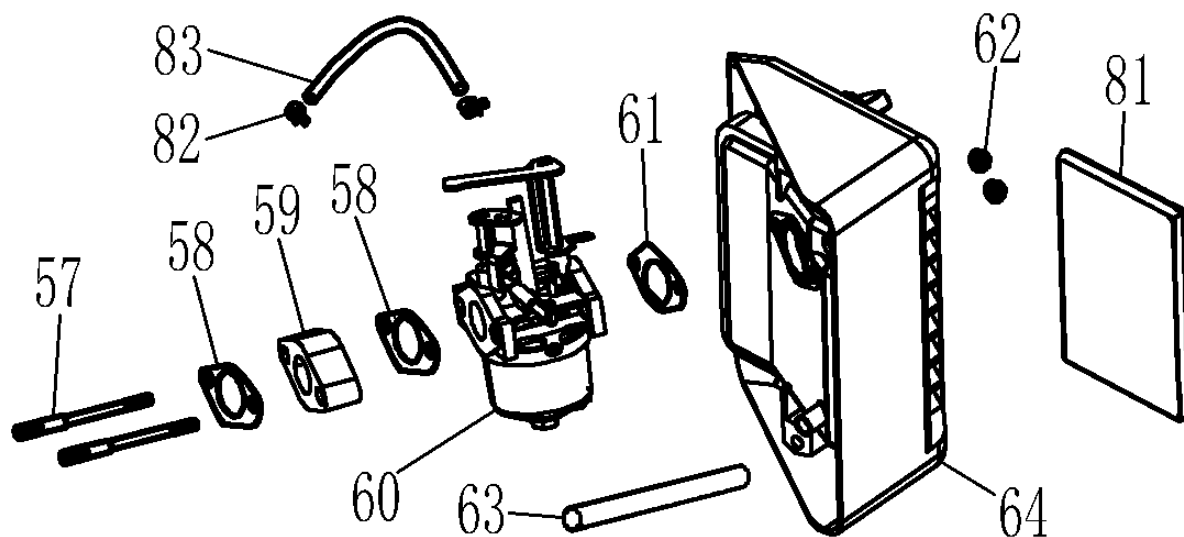
* В запчасти также поставляется картер 012560001100 с отверстием под датчик уровня масла, при установке такого картера необходимо заглушить отверстие под датчик.



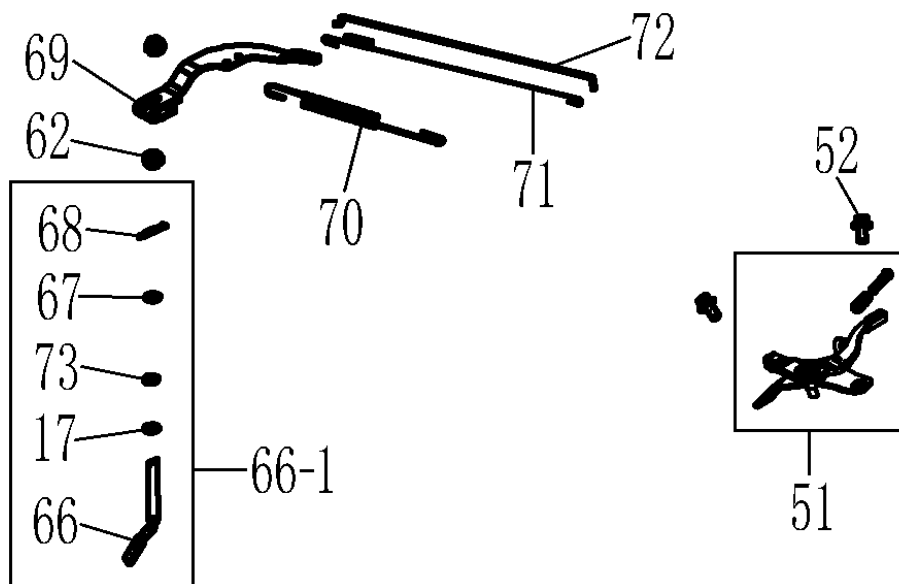
№	Артикул	Наименование	Σ	№	Артикул	Наименование	Σ
26	012560001400	Тарелка толкателя клапана	2	37	012010000800	Сухарь клапана	2
27	012560001500	Толкатель клапана (штанга)	2	38	511050805006	Болт М8х50	4
28	012560800001	Коромысло клапанов, к-т	2	39	DA03B000	Прокладка крышки клапанов	1
30	514010801600	Штифт 8х16	2	40	DAA003	Крышка клапанов	1
31	012560000300	Прокладка головки цилиндра	1	41	012010003000	Держатель провода	1
32	01201000130004	Клапан выпускной	1	42	511050601201	Болт М6х12	5
33	01201000140004	Клапан впускной	1	55	012010001700	Дефлектор	1
34	516040803401	Шпилька глушителя М8х34	2	56	Е6ТС	Свеча зажигания	1
35	012560001300	Головка цилиндра	1	75	012560700001	Направляющая толкателей	1
36	012010000900	Пружина клапана	2				



№	Артикул	Наименование	Σ	№	Артикул	Наименование	Σ
29	511130601801	Болт М6х18	2	48	012010002500	Дефлектор	1
42	511050601201	Болт М6х12	4	49	012010002600	Дефлектор	1
44	01201000200004	Маховик	1	50	012010007141	Кожух маховика	1
45	012010002102	Крыльчатка	1	52	511050600807	Болт М6х8	3
46	012010002201	Стакан маховика	1	53	2010000067000	Стартер	1
47	012010002300	Гайка М12х1,25	1	54	270920176-0001	Магнето	1



№	Артикул	Наименование	Σ	№	Артикул	Наименование	Σ
57	516040609101	Шпилька М6х91	2	63	DVC004	Шланг сапуна	1
58	012010004000	Прокладка	2	64	01201100000004	Корпус фильтра, комплект	1
59	012010003900	Теплоизолятор	1	81	01201100030004	Фильтр воздушный	1
60	170020450-0002	Карбюратор	1	82	3200-5-9	Хомут самозажимной	2
61	012010004100	Прокладка	1	83	3200-5-8	Шланг топливный	1
62	512040600001	Гайка М6	2				



№	Артикул	Наименование	Σ	№	Артикул	Наименование	Σ
17	518030600000	Шайба	1	67	012010004600	Шайба	1
51	012561000001	Рычаг регулировки оборотов	1	68	019990000700	Шплинт	1
52	511050600807	Болт М6х8	2	69	012010004500	Рычаг регулятора оборотов	1
62	512040600001	Гайка М6	2	70	012010004203	Пружина рычага рег. оборотов	1
66	012010000200	Вал рычага регулятора оборотов	1	71	012010004300	Пружина тяги рычага рег. об.	1
66-1	012561700001	Вал рычага рег. оборотов к-т	1	72	012010004400	Тяга рычага регулятора оборотов	1