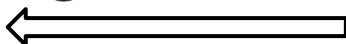
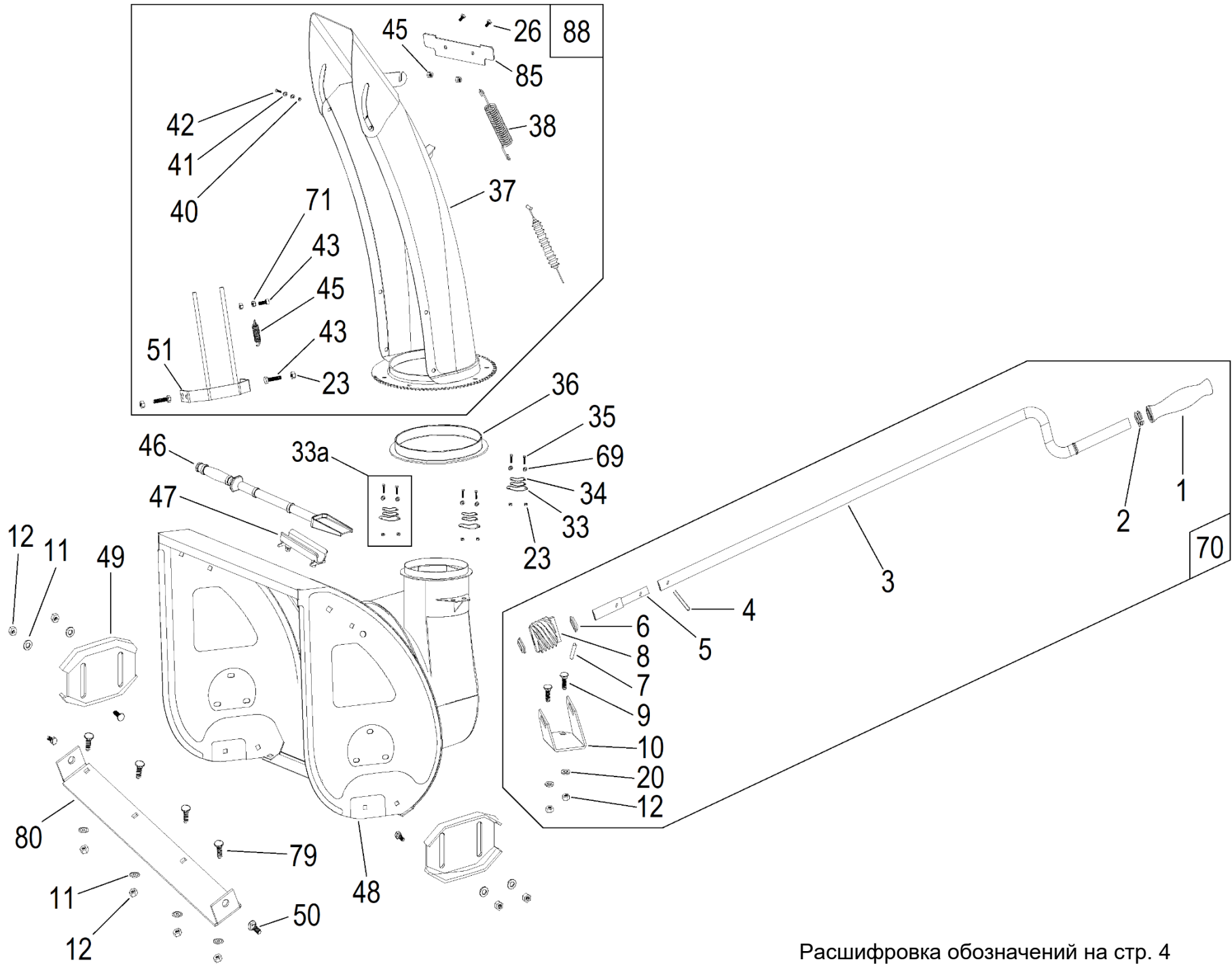


Расшифровка обозначений на стр. 2



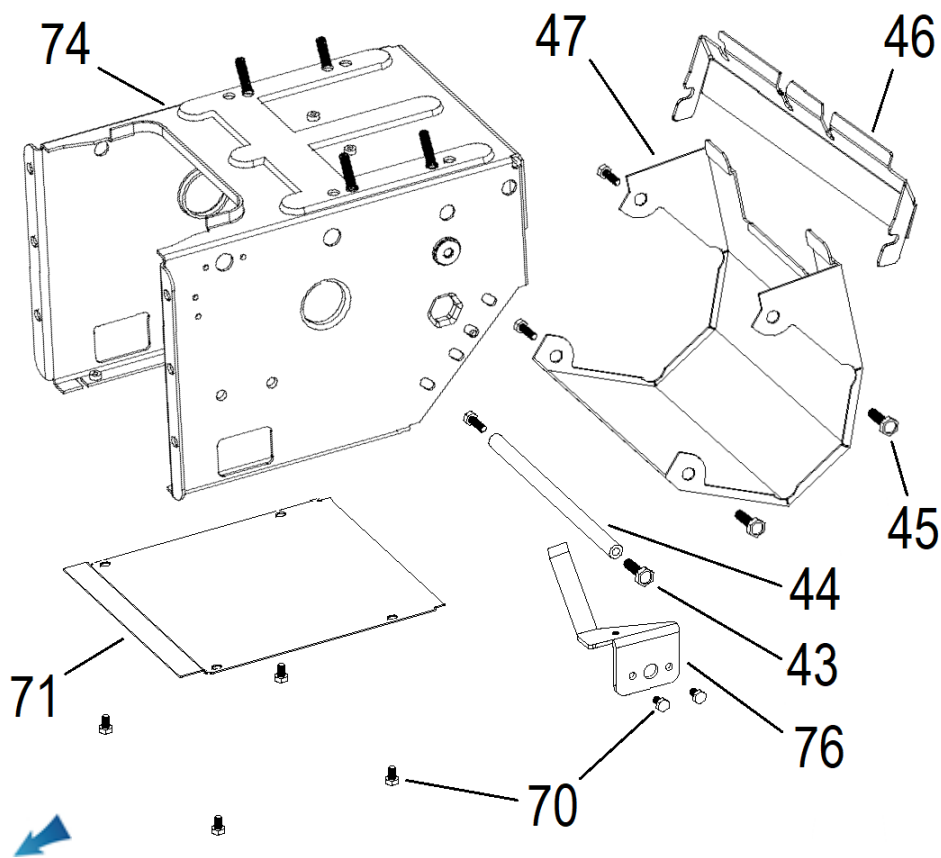
№	Артикул	Наименование	Σ	№	Артикул	Наименование	Σ
12	NHLN-8	Гайка М8	6	58	BE-16001	Подшипник 16001	1
13	SJ-300	Ограничитель ремня	1	59	SJ-101A	Корпус редуктора R	1
14	HS-8x20	Болт М8x20	1	60	RM-5HP	Штуцер для смазки М10x1	1
15	FB-8x28x2	Шайба 8x28x2	1	61	WG-10	Шайба волнистая	1
16	SJ-039-14	Шкив ремня привода шнека	1	62	SJ-019	Втулка шнека	8
17	1028062001	Шпонка 6x6x17	1	63	SJ-108	Втулка редуктора	2
18	SJ-004	Корпус подшипника	1	64	OS-30X19X7	Сальник 19x30x7	2
19	BE-UC204	Подшипник UC204	1	65	SHS-5x12	Винт М5x12	1
20	FB-8x16x1.2	Шайба 8x16x1.2	2	66	SJ-038	Шестерня	1
21	SJ-037	Пружина	1	67	SJ-101	Корпус редуктора L	1
22	30-SX-11-135	Шнек правый	2	68	SHS-6x25	Болт М6x25	1
24	SJ-023-2014	Кроншт. ролика привода шнеков	1	72	24-SX-11-301	Втулка вала (11мм)	2
25	SJ-050-24	Болт осевой (с упором)	1	73	24-SX-11-300	Втулка вала (50мм)	2
27	HS-8x45	Болт М8x45	1	74	30-SX-11-125	Шнек левый	2
28	SJ-008C	Втулка	1	75	FB-19.5x38x1.5	Шайба 19,5x38x1,5	4
29	SJ-008	Ролик ремня привода шнеков	1	76	SJ-020	Втулка опоры вала шнека	2
30	SJ-008B	Втулка	1	77	SJ-024	Опора вала шнека	2
31	FB-10x20x2	Шайба 10x20x2	1	78	HS-8x10	Болт М8x10	6
32	NHLN-10	Гайка М10	1	81	801109	Шпонка сегментная 5x7,5x19	1
35	HS-6x20	Болт М6x20	6	82	NJ-02	Шплинт 1,8мм	4
51	1024063102	Штифт пружинный 6x35	2	83	24-SX-11-134	Вал шнека	1
52	SJ-001	Крыльчатка выброса снега	1	84	NJ-01	Болт шнека срезной 6x38 (∅29)	4
53	OS-32X20X6	Сальник 20x32x6	1	84-1	SJ-070K	Болт шнека срезной + шплинт к-т 1шт	
54	120090050100	Подшипник 51104 упорный	1	84-2	SJ-070K-SET6	Болт шнека срезной + шплинт к-т 6шт	
55	SJ-057	Шайба 20.1x25x1.2	1	86	031011100	Кронштейн ролика в сборе	1
56	BE-6904	Подшипник 6904	1	89	031070200	Редуктор привода шнеков в сборе	1
57	SJ-030	Вал червячный	1				



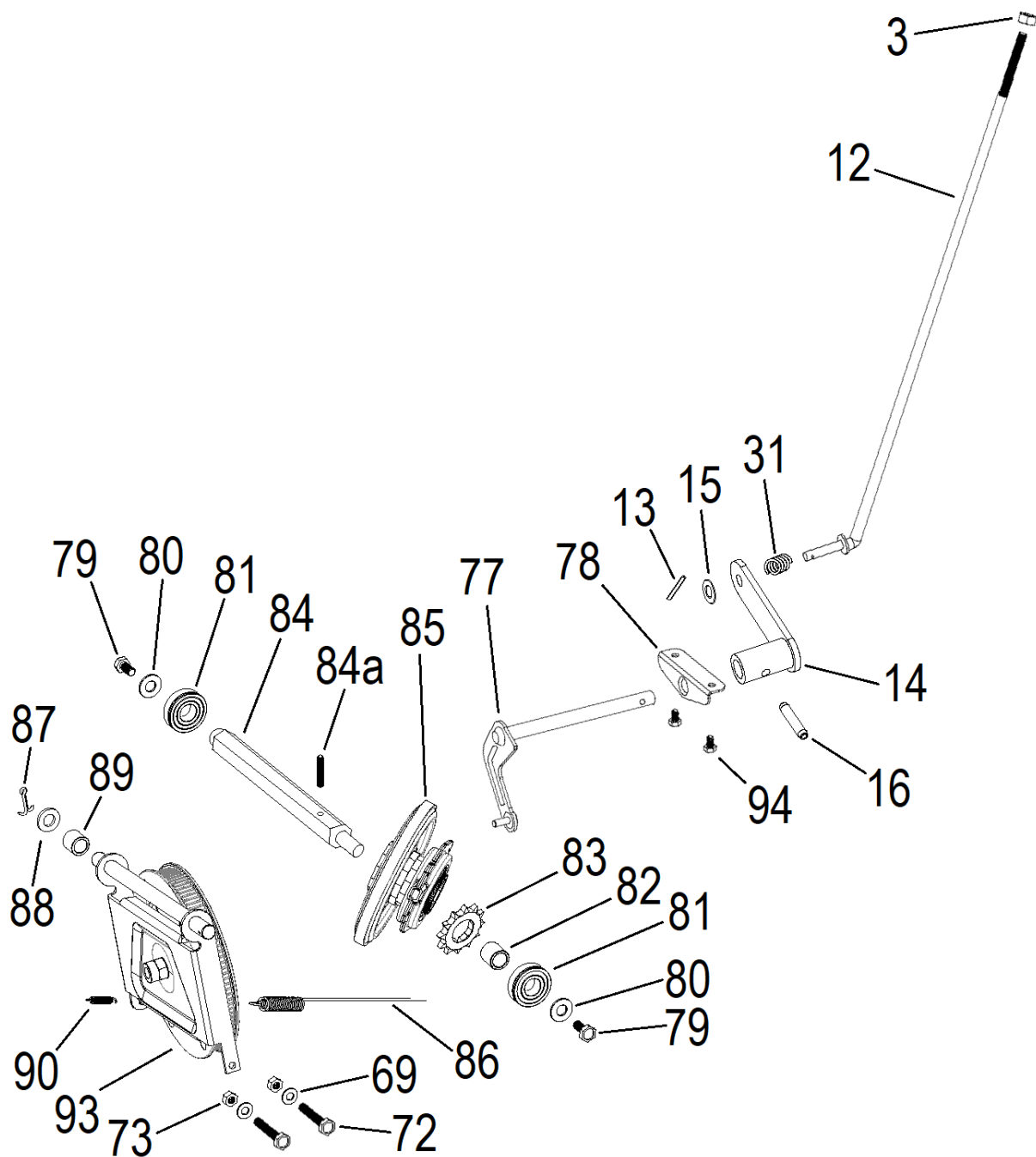
№	Артикул	Наименование	Σ	№	Артикул	Наименование	Σ
1	SJ-242	Ручка рычага поворота желоба	1	36	SJ-237	Кольцо опорное	1
2	SJ-239	Втулка стопорная*	1	37	SX-11-106-12	Желоб выброса снега	1
3	SJ-227	Рычаг поворота желоба	1	38	SJ-226	Пружина козырька желоба	1
4	AE-02-01-20	Шплинт	1	40	SHS-5x12	Винт М5х12	1
5	SJ-228-1	Ось червяка	1	41	SJ-200-8	Шайба	1
6	SJ-238	Шайба пластиковая	1	42	NHLN-5	Гайка М5	1
7	OSP-4X42	Штифт пружинный	1	43	HS-6x16	Болт М6х16	2
8	SJ-208-12	Червяк рычага поворота желоба	1	45	SJ-036	Пружина рассекателя снега	1
9	CB-8X18	Винт М8х18	2	46	KC55-24	Лопатка для чистки	1
10	SJ-225	Кронштейн крепления червяка	1	47	KC55-01-21	Кронштейн крепления лопатки**	1
11	FB-8x22x2	Шайба 8x22x2	8	48	0710706001	Кожух шнеков	1
12	NHLN-8	Гайка М8	10	49	SJ-111	Полозок кожуха шнеков	2
20	FB-8x16x1.2	Шайба 8x16x1,2	2	50	CB-8x20	Болт М8х20	2
23	NHLN-6	Гайка М6	8	70	031071900	Рычаг поворота желоба, комплект	1
26	CHC-5x10	Винт М5х10	2	79	CB-8x18	Болт М8х18	4
33	SJ-021	Пластина крепления желоба нижн	3	80	SJ-006-1	Накладка кожуха шнеков	1
33a	ZPS000S53060	Пластина крепления желоба к-т	3	85	SX-11-400	Прокладка козырька желоба	1
34	SJ-021B	Пластина крепления желоба верх	3	88	031071600	Желоб выброса снега, комплект	1
35	HS-6x20	Болт М6х20	3				

\* перед установкой необходимо разрезать кольцо и удалить участок между выступами

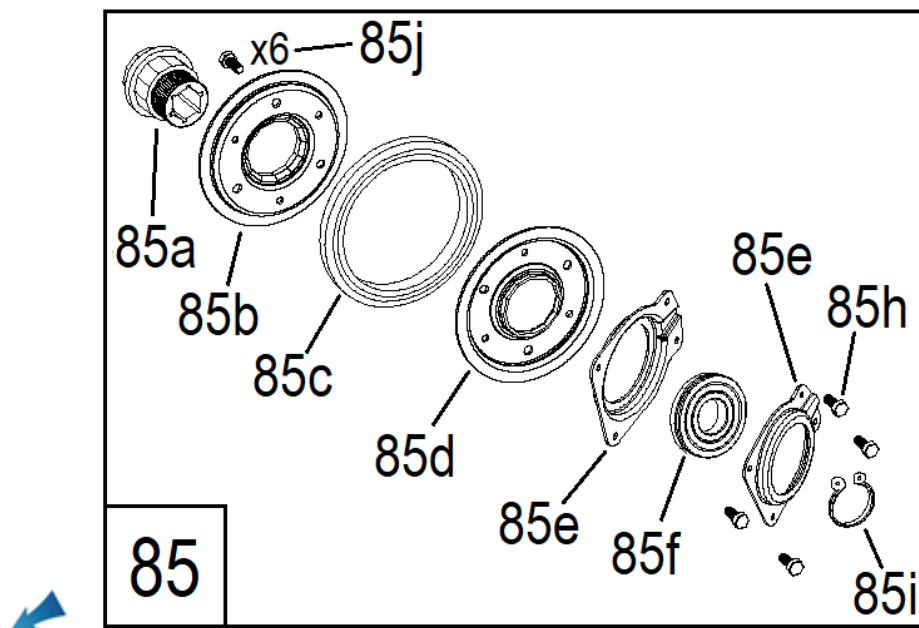
\*\* на заводе уставляется на защелках, данный кронштейн крепится саморезами 4.2X9.5



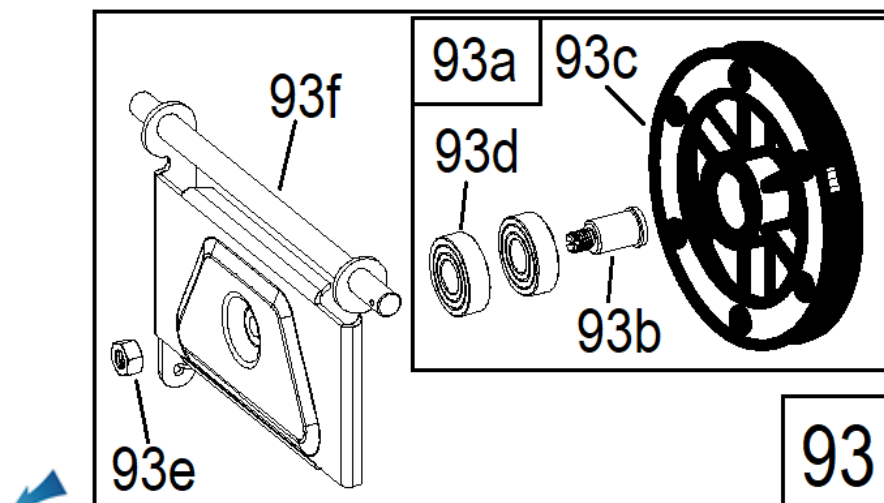
№	Артикул	Наименование	Σ	№	Артикул	Наименование	Σ
43	1002081101	Болт М8х12	2	70	HS-6x12	Болт М6х12	6
44	SX-11-248	Распорка корпуса	1	71	SX-11-186	Крышка нижняя	1
45	1002081102	Болт М8х16	4	74	ZLST624-1-801	Корпус	1
46	NF-001-17	Крышка верхняя	1	76	SX-11-149-1	Кронштейн	1
47	SX-11-056-2	Крышка задняя	1				



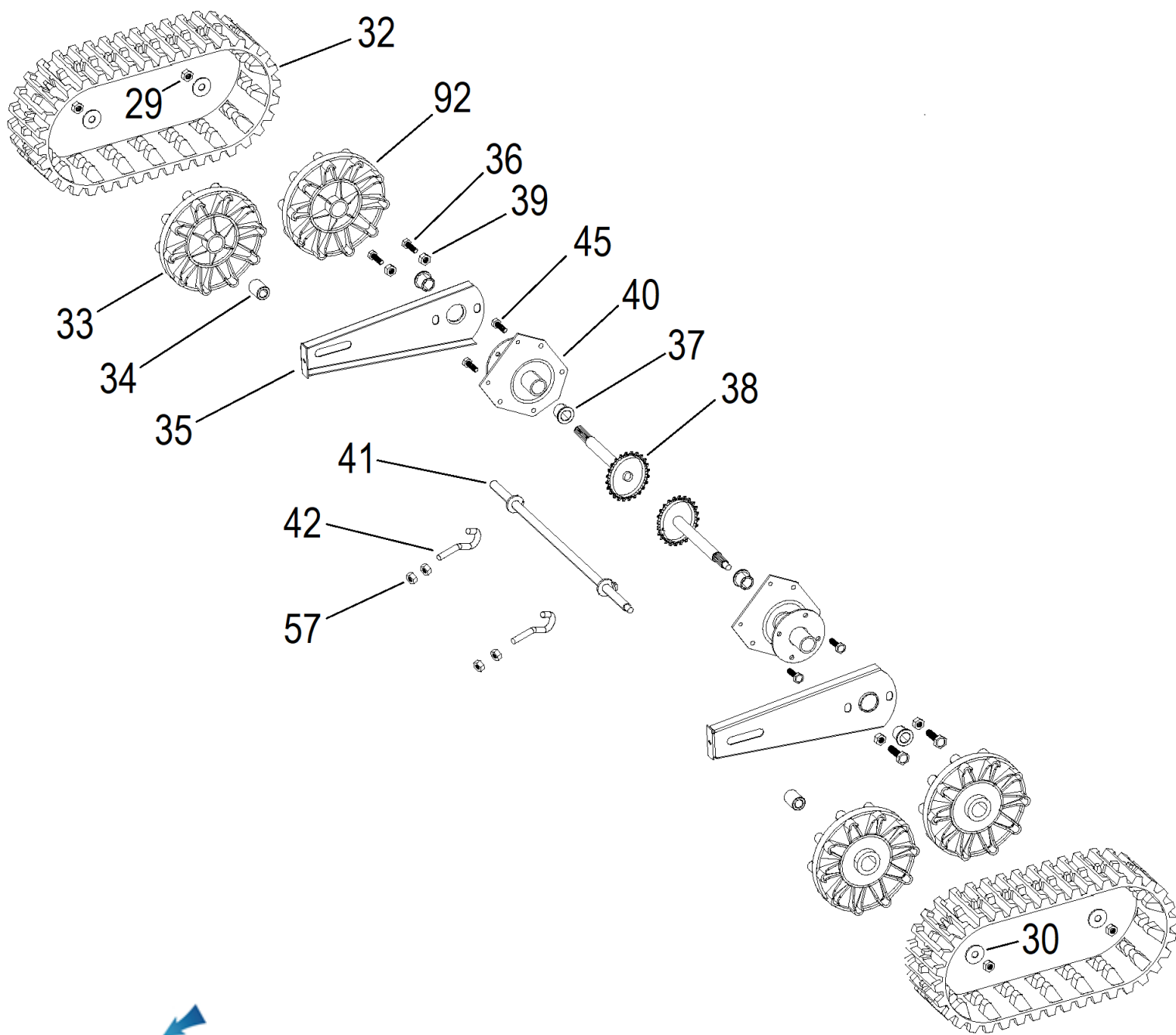
№	Артикул	Наименование	Σ	№	Артикул	Наименование	Σ
3	HFN-8	Гайка М8	1	81	KBE-6203	Подшипник 6203RS ст. кольцо	2
12	GPP6562C-01-08	Тяга переключения передач	1	82	SX-11-184	Втулка	1
13	NJ-02	Шплинт	1	83	SX-11-183	Звездочка 10 зуб.	1
14	AE-02-02-03	Рычаг вилки выбора передач	1	84	SX-11-156	Вал шестигранный	1
15	FB-8x16x1.2	Шайба М8	1	84a	1024063102	Штифт пружинный 6x35	1
16	SB-103	Штифт пружинный 6x30	1	85	ZZZ000S28998-22	Колесо фрикционное в сборе	1
31	GPP6562C-01-09	Пружина крепления тяги	1	86	SX-11-36B-3	Трос включения хода	1
69	FB-6x12x0.7	Шайба М6	2	87	CP-3x25	Шплинт 3x25	1
72	HS-6x30	Болт М6x30	2	88	FB-13x24x2	Шайба 13x24x2	1
73	HFN-6	Гайка М6	2	89	SJ-107	Втулка	1
77	NF-SX-11-147-1	Вилка выбора передач	1	90	SJ-069	Пружина кронштейна шкива	1
78	SX-11-148	Кронштейн вилки	1	93	031010300	Шкив в сборе с кронштейном	1
79	HFB-8x16	Болт М8x16	2	94	1001065101	Болт М6x12	2
80	FB-8x22x2	Шайба М8	2				



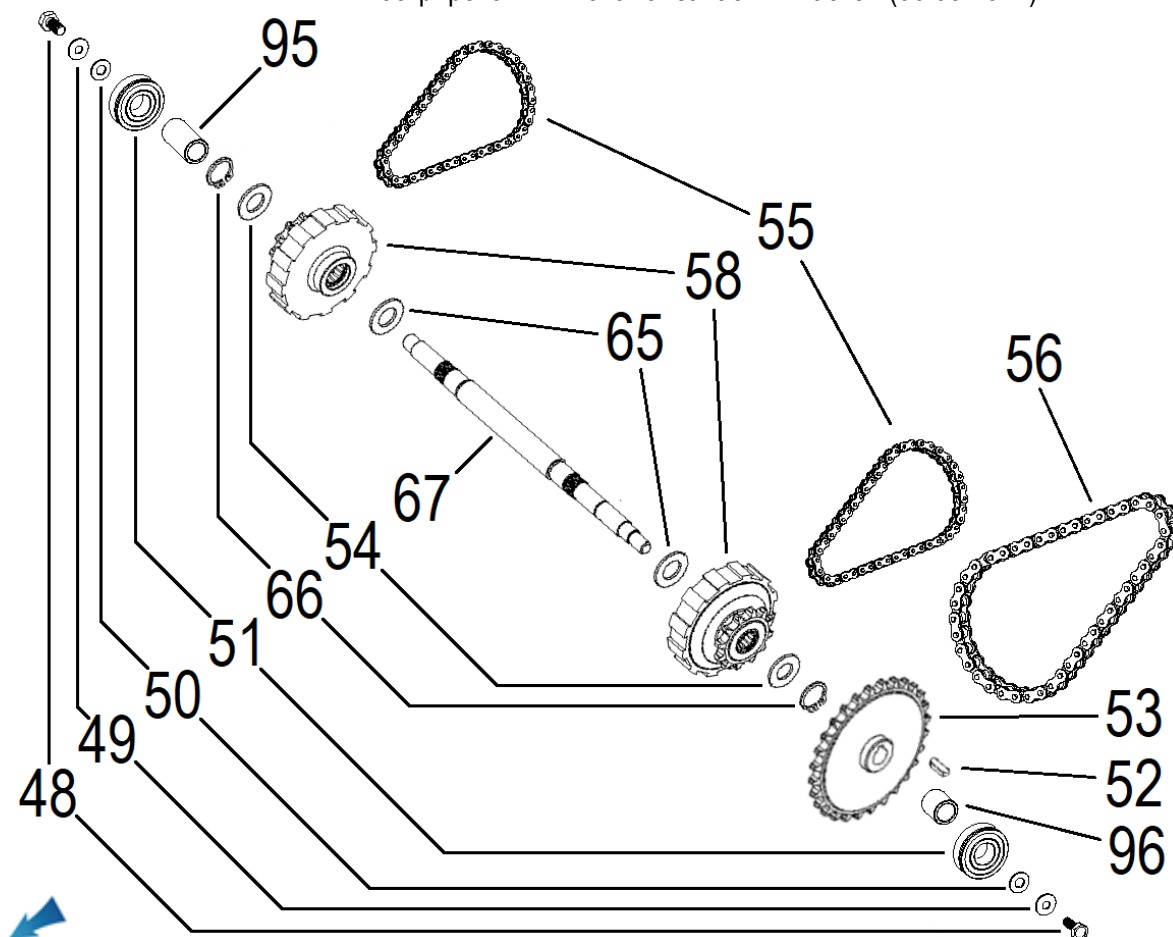
№	Артикул	Наименование	Σ	№	Артикул	Наименование	Σ
85	ZZZ000S28998-22	Колесо фрикционное в сборе	1	85e	SJ-013B	Корпус подшипника	2
85a	SJ-013C	Ступица фрикц. колеса 22мм	1	85f	C5ZC06007	Подшипник 6007	1
85b	SJ-013AC	Диск с отверстиями	1	85h	1025031104	Заклепка 3,5x7	4
85c	SJ-013D-14	Колесо фрикционное	1	85i	SR-35	Кольцо стопорное внешнее D35	1
85d	SJ-013AB	Диск с резьбами	1	85j	HS-6x12	Болт М6x12	6



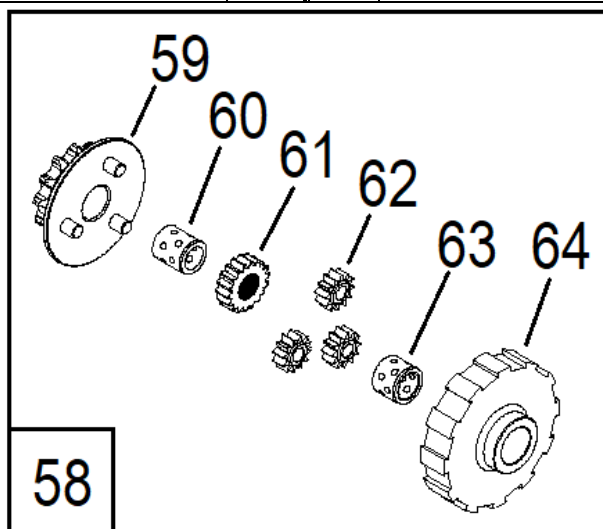
№	Артикул	Наименование	Σ	№	Артикул	Наименование	Σ
93	031010300	Шкив в сборе с кронштейном	1	93d	804028	Подшипник 6203-2RS	2
93a	SJ-010	Шкив хода с осью и подш.	1	93e	NHLN-10	Гайка М10	1
93b	SJ-010B	Ось шкива привода хода	1	93f	SJ-007	Кронштейн шкива привода хода	1
93c	031010400	Шкив ремня привода хода	1				



№	Артикул	Наименование	Σ	№	Артикул	Наименование	Σ
29	NHLN-12	Гайка М12	4	38	SX-11-055B	Вал-шестерня ведущего колеса	2
30	FB-12x35x2	Шайба 12x35x2	4	40	SX-11-052A	Кронштейн – опора вала	2
32	SX-11-045	Гусеница	2	41	SX-11-054-1	Ось передних колес	1
33	SX-11-048	Колесо переднее ведомое	2	42	SX-11-053	Крючок натяжения гусениц	2
34	SX-11-058	Втулка	2	45	1002081102	Болт М8х16	4
35	SX-11-051	Кронштейн	2	57	HN-8	Гайка М8	4
36	SX-11-242	Болт	4	92	SX-11-048A	Колесо заднее ведущее	2
37	SX-11-049	Втулка	4				

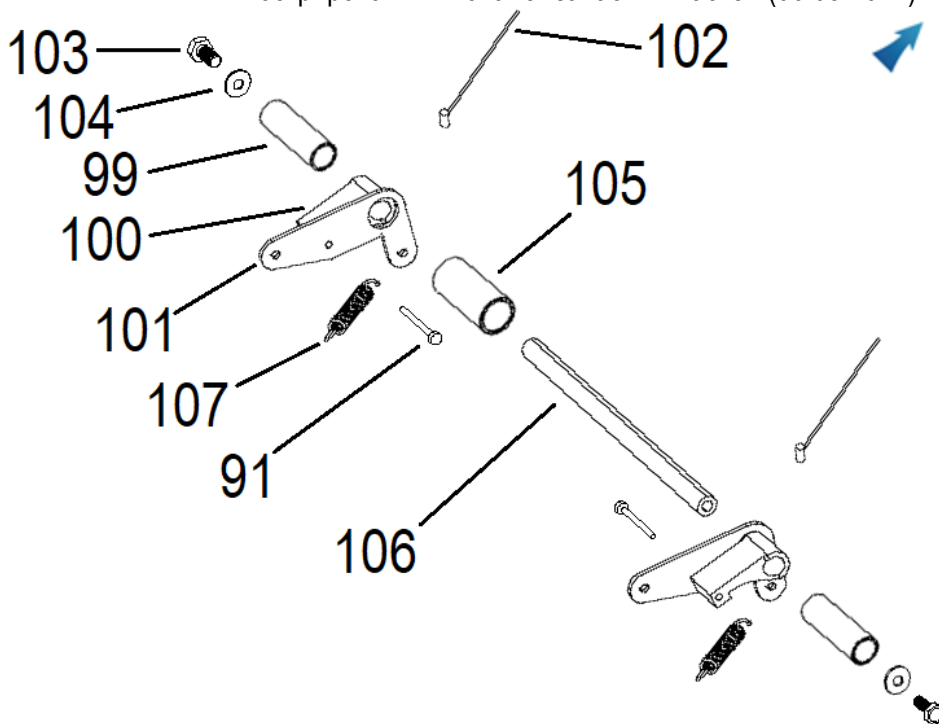


№	Артикул	Наименование	Σ	№	Артикул	Наименование	Σ
48	1001061104	Болт М6х16	2	56	С-08А-38	Цепь привода вала план. редукт.	1
49	SW-6	Шайба	2	58	031333100	Редуктор планетарный комплект	2
50	FB-6х23х3	Шайба 6х23х3	2	65	1012151101	Шайба 15.5х28х1.5	2
51	BE-6001	Подшипник 6001-2RS с кольцом	2	66	SR-14	Кольцо стопорное	2
52	FK-A5X22	Шпонка звездочки	1	67	ZLST1101Q-201	Вал планетарных редукторов	1
53	ZLST1101Q-202	Звездочка вала план. редукторов	1	95	STG1170-72	Втулка 13х32,5	1
54	1012141102	Шайба 14х28х2	2	96	STG1170-71	Втулка 19х7,5	1
55	С-08А-28	Цепь привода вала гусеницы	2				

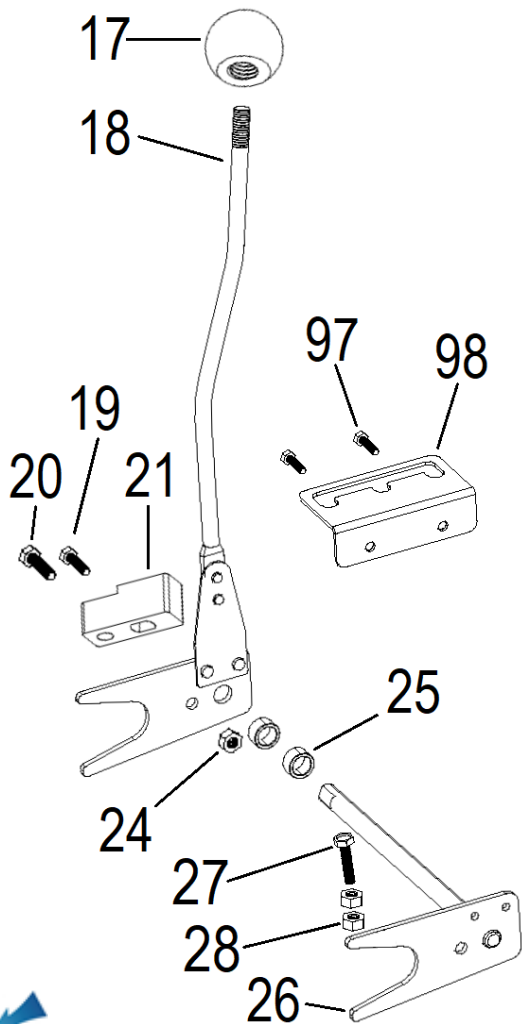


№	Артикул	Наименование	Σ	№	Артикул	Наименование	Σ
58	031333100	Редуктор планетарный комплект	2	62	ZLST1332-116	Шестерня сателлитная	6
59	ZLST1332-118	Звездочка - водило планет. редуктора	2	63	ZLST1332-129	Втулка коронной шестерни	2
60	ZLST1332-170	Втулка водила	2	64	ZLST1332-115	Шестерня коронная	2
61	ZLST1332-117	Шестерня солнечная	2				





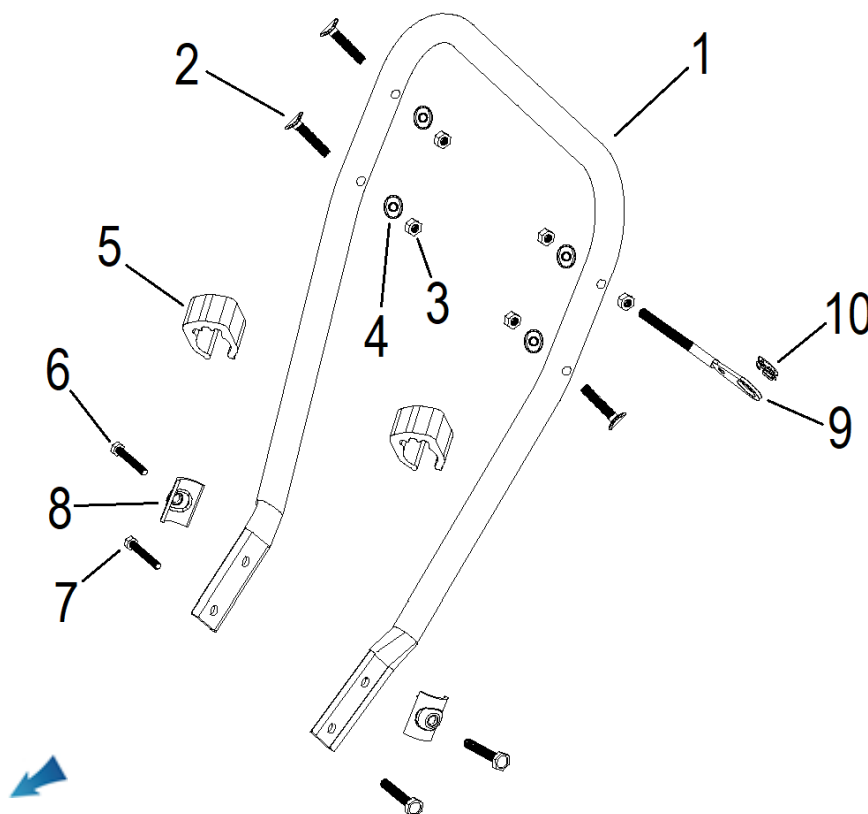
№	Артикул	Наименование	Σ	№	Артикул	Наименование	Σ
91	1025052101	Палец 5x35	2	103	1002081102	Болт М8х16	2
99	SX-11-90	Втулка	2	104	FB-8x16x1.2	Шайба 8x16x1.2	2
100	SX-11-091	Упор блок. планет. редуктора	2	105	SX-11-191	Втулка	1
101	SX-11-091A	Рычаг блокировки	2	106	SX-11-246	Вал блокировочных упоров	1
102	NF-SX-11-36C	Трос разблокировки	2	107	SX-11-094	Пружина	2



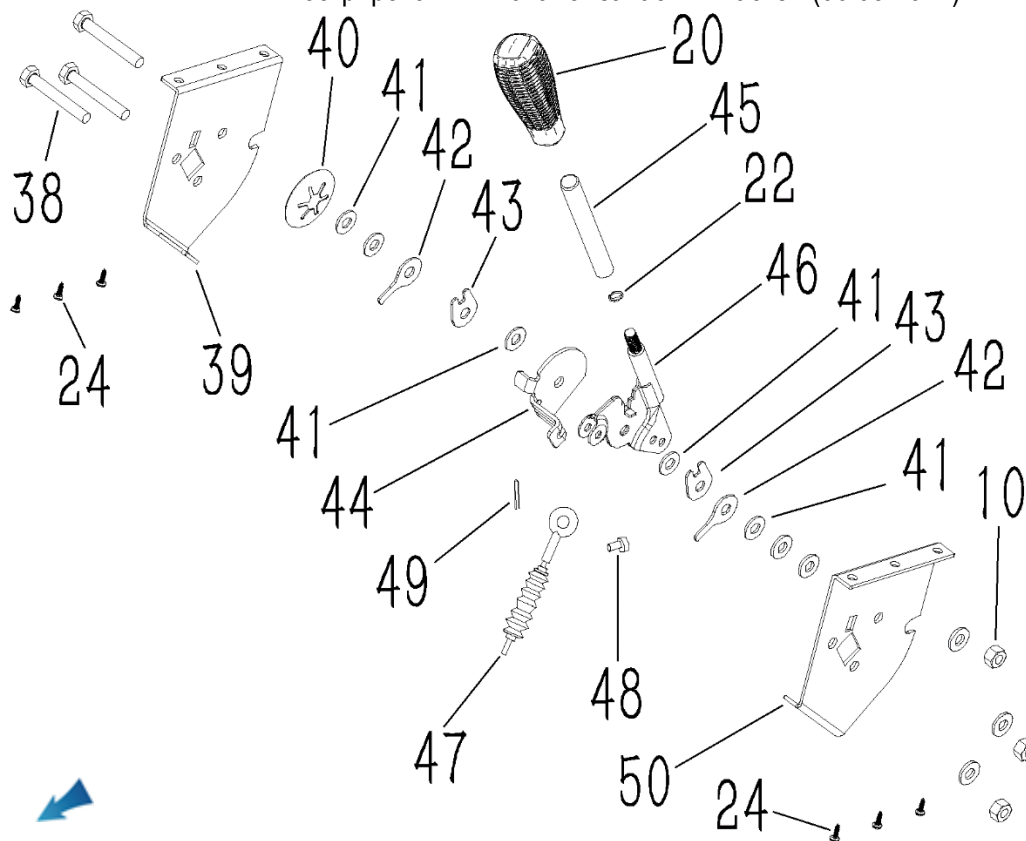
№	Артикул	Наименование	Σ
17	SX-11-380	Ручка	1
18	0911003010	Рычаг рег. высоты с вилкой R	1
19	HFB-8x20	Болт М8х20	1
20	SX-11-224	Болт	1
21	SX-11-042	Проставка	1
24	NHLN-8	Гайка М8	2
25	SX-11-184	Втулка	2
26	SX-11-047-1A	Вилка регулировки высоты L	1
27	HS-12x70	Болт М12х70	
28	NHLN-12	Гайка М12	
97	1002081102	Болт М8х16	2
98	SX-11-181	Упор рычага зубчатый	1



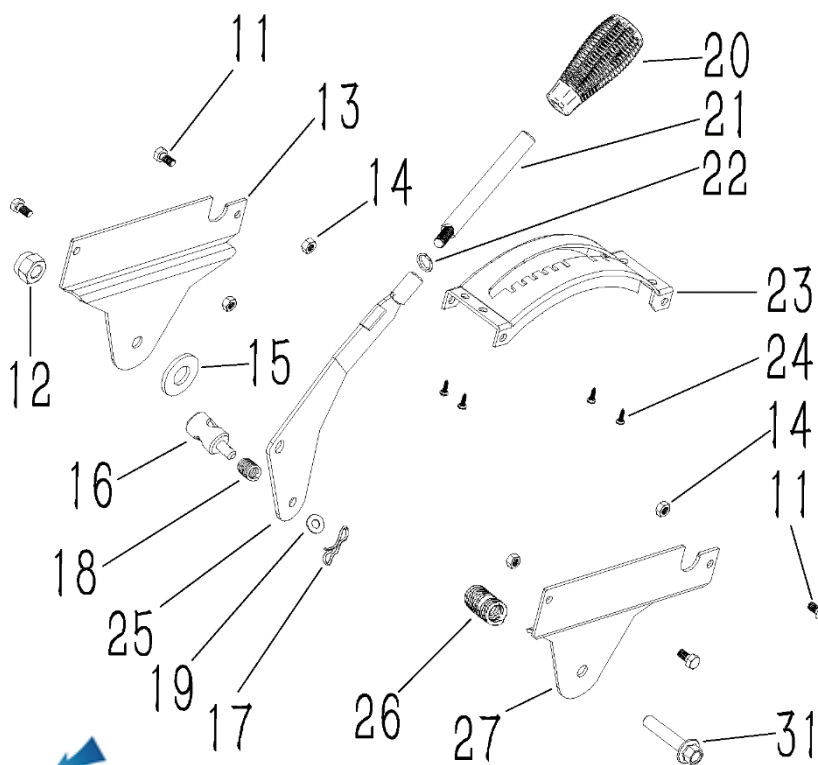
№	Артикул	Наименование	Σ	№	Артикул	Наименование	Σ
1	SX-11-008-NEW	Ручка с обогревом	2	28	HS-6x18	Болт М6x18	3
	STG6556NA-0110-08	Ручка без обогрева (опцион.)		29	2011-SX-11-031-4	Рычаг включения шнека	1
2	NF-002-R-B	Рукоятка рабочая правая	1	30	NF-002-L-B	Рукоятка рабочая левая	1
3	2011-SX-11-031-2	Рычаг включения хода	1	31	SJ-046-1	Шайба	4
4	SJ-047-1	Демпфер	2	32	HS-8x55	Болт 8x55	2
5	11-SX-11-36K	Трос блокировки	1	33	HFB-8x40	Болт 8x40	4
10	NJ-01	Болт шнека срезной 6x38	2	34	NF-001-14-3	Пружина возвратная	1
10a	SJ-070K	Болт срезной + шплинт к-т 1шт	2	35	NHLN-8	Гайка М8	6
10b	SJ-070K-SET6	Болт срезной + шплинт к-т 6шт		57	HS-5x35	Болт 5x35	2
11	NJ-02	Шплинт	2	58	SX-11-029	Кронштейн рычага	2
12	NF-001-5	Опора панели	1	59	NHLN-5	Гайка М5	4
13	NF-010NEW	Панель управления	1	60	SX-11-028	Рычаг разблокировки	2
14	SA-011	Выключатель	2	61	SX-11-027	Болт М5	2
14a	FSMG-25	Заглушка выключателя (опцион.)	4	A1	SX-11-036B-2	Трос включения шнека	1
15	BE-4x12	Заклепка		A2	L-620NEW	Фара	1
18	SHSS-4.8x16	Винт самонарезающий 4,8x16	2	A3	05107002	Скоба крепления фары	2
25	2012-KEY-04	Корпус троса блокировки	1	A4	1005033102	Винт самонарезающий 4x18	4
27	SW-6	Шайба М8	3	A5	SX-11-36B-3	Трос включения хода	1



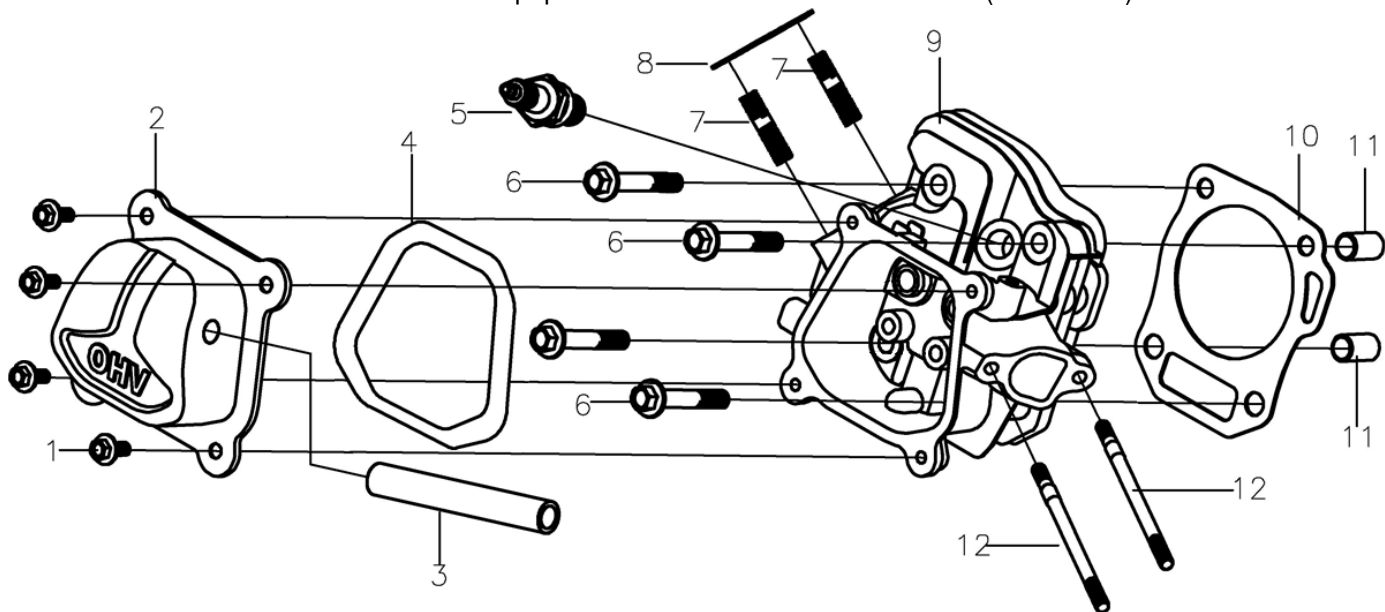
№	Артикул	Наименование	Σ	№	Артикул	Наименование	Σ
1	SX-11-039	Рукоятка рабочая нижняя	1	7	HFB-8x20	Болт М8x20	2
2	NS-L8x42	Болт М8x42	3	8	SJ-028	Шайба крепления рукоятки	2
5	SSG5580A.23-01	Фиксатор троса	2	9	GPP-BS-00	Кронштейн рычага пов. желоба	1
6	1002081107	Болт М8x45	2	10	SJ-239	Втулка кронштейна ø16/20	1



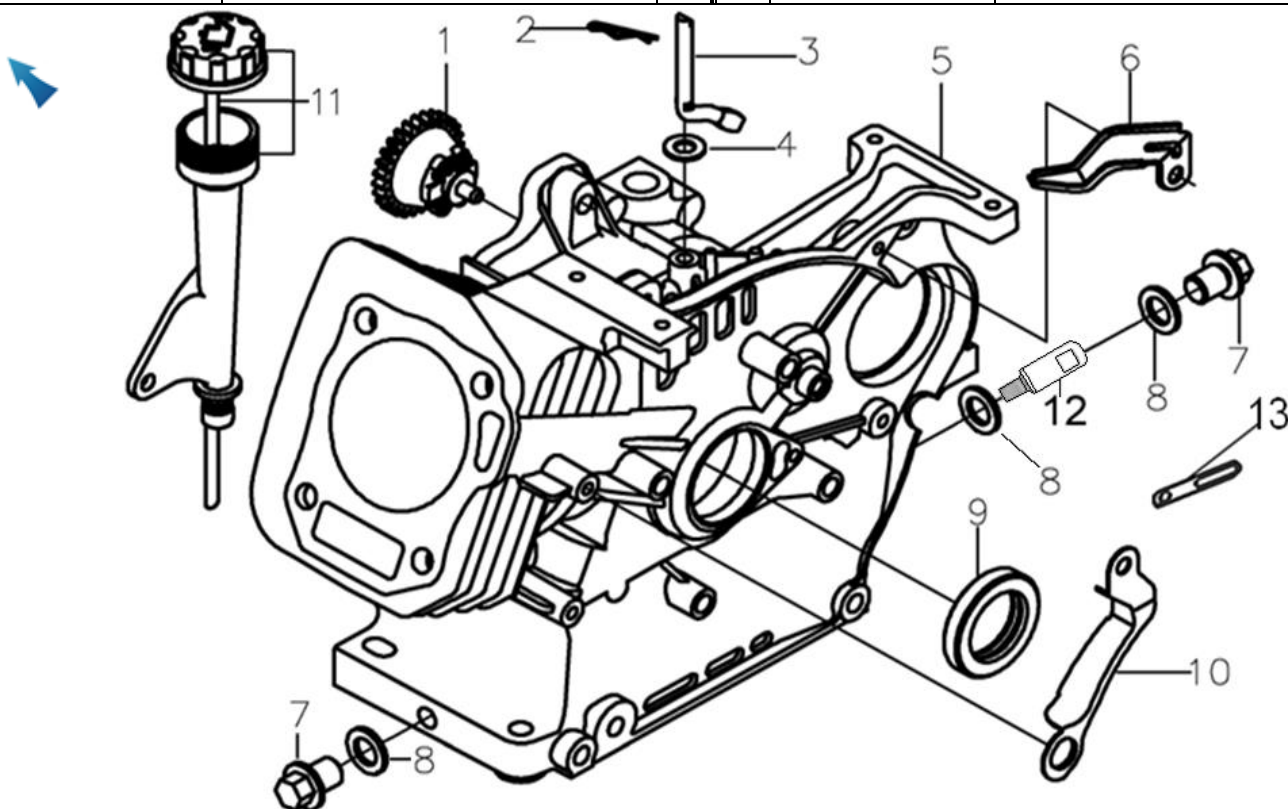
№	Артикул	Наименование	Σ	№	Артикул	Наименование	Σ
10	NHLN-8	Гайка М8	3	43	SJ-215	Шайба с вилкой	2
20	STG8062AE-26	Ручка	1	44	SJ-210-1		1
22	SW-8	Шайба	1	45	NF-001-13	Удлинитель рычага	1
24	SHSS-4.8x16	Винт самонарезающий 4,8x16	6	46	SJ-209	Рычаг наклона козырька желоба	1
38	HFB-8x45	Болт М8x45	3	47	SX-11-36E	Трос наклона козырька желоба	1
39	NF-001-7R	Кронштейн правый	1	48	SJ-233	Штифт	1
40	SJ-223	Шайба фигурная	1	49	1024021101	Шплинт	1
41	SA-008	Шайба	8	50	NF-001-7L	Кронштейн левый	1
42	SJ-224	Шайба с выступом	2				



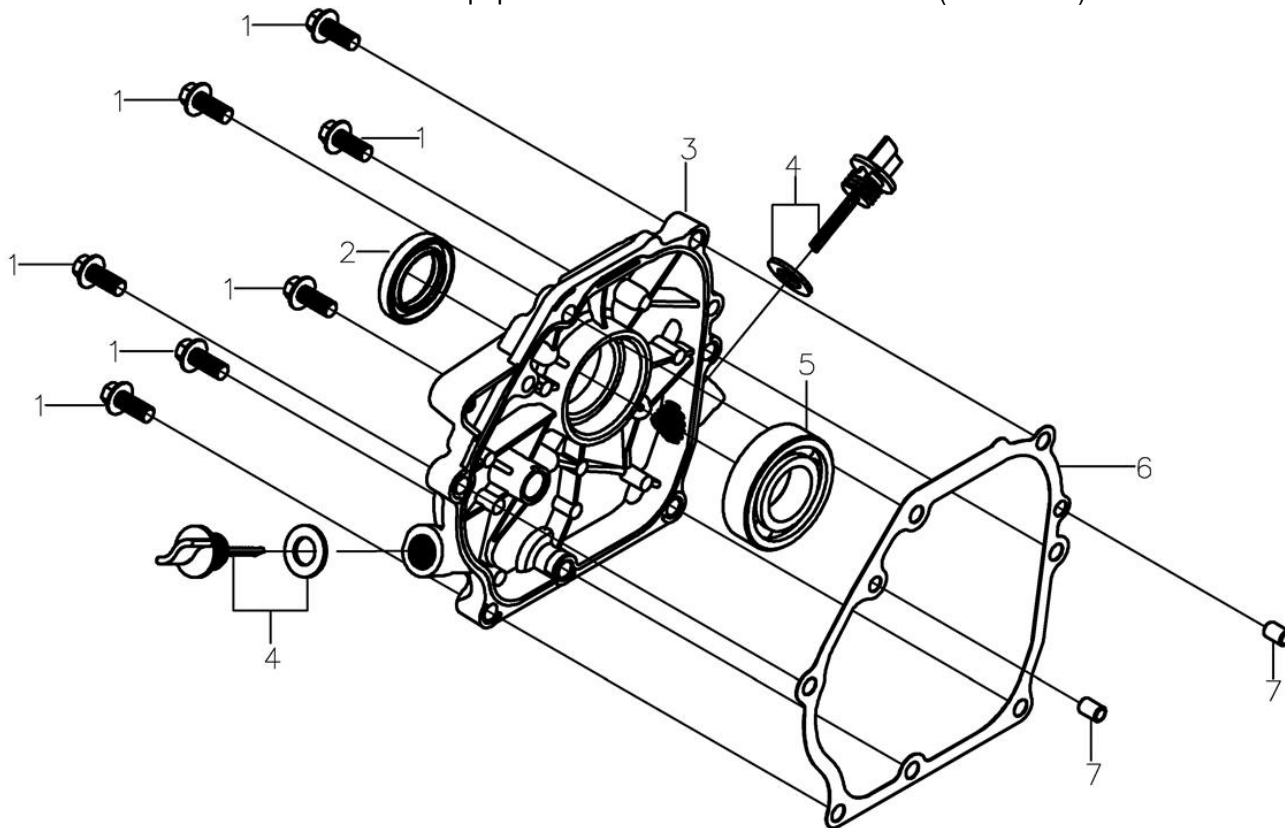
№	Артикул	Наименование	Σ
11	HS-6x12	Болт М6x12	4
12	NHLN-10	Гайка М10	1
13	NF-001-4-02	Кронштейн правый	1
14	NHLN-6	Гайка М6	4
15	1012101106	Шайба 10x28x2	1
16	GPP6562C-01-07	Втулка крепления тяги	1
17	NJ-02	Шплинт	1
18	GPP6562C-01-09	Пружина	1
19	FB-8x16x1.2	Шайба 8x16x1,2	1
20	STG8062AE-26	Ручка	1
21	NF-001-13-2	Удлинитель рычага	1
22	SW-8	Шайба	1
23	NF-001-15	Упор зубчатый	1
24	SHSS-4.8x16	Винт самонарез. 4,8x16	4
25	NF-001-8	Рычаг выбора передачи	1
26	AE-02-02-08	Пружина	1
27	NF-001-4-01	Кронштейн левый	1
31	HS-10x45	Болт М10x45	1



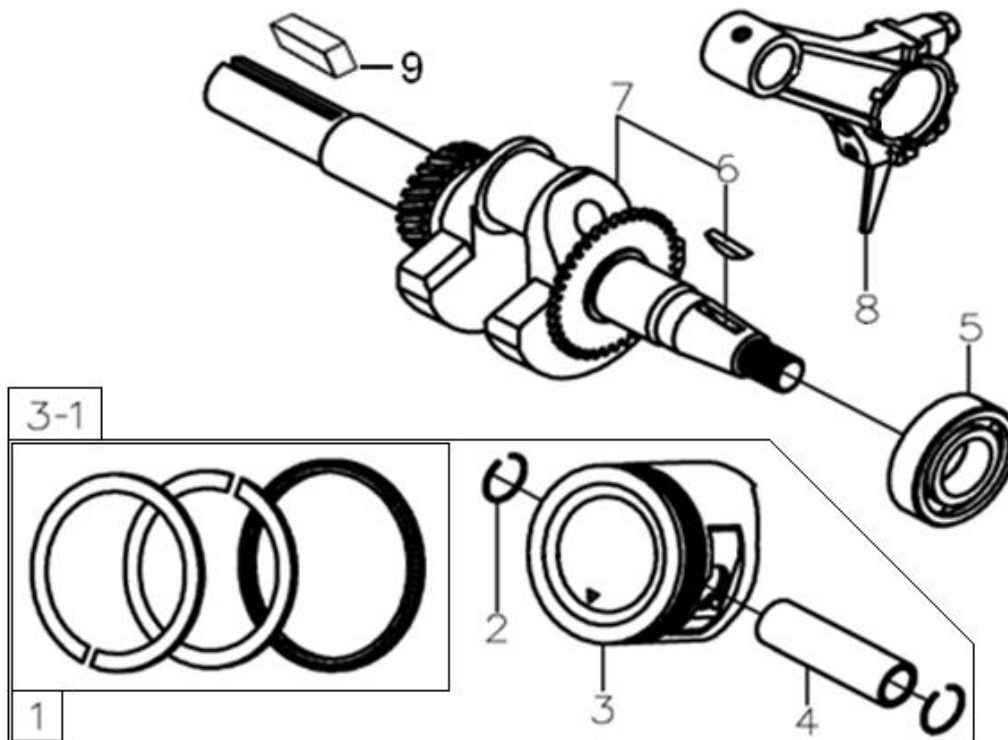
№	Артикул	Наименование	Σ	№	Артикул	Наименование	Σ
1	380140001-0005	Болт М6х12	4	7	380180109-0001	Шпилька М8х39	2
2	DAA003	Крышка клапанов	1	8	DAB001	Прокладка глушителя	1
3	25030030000	Шланг сапуна (укоротить до 100мм)	1	9	DC01A001	Головка цилиндра	1
4	3048020400200	Прокладка крышки клапанов	1	10	3048050400104	Прокладка головки цилиндра	1
5	F7RTC	Свеча зажигания	1	11	380600117-0001	Штифт направляющий 10х14	2
6	380140336-0001	Болт М8х60	4	12	380180093-0001	Шпилька М6х113	2



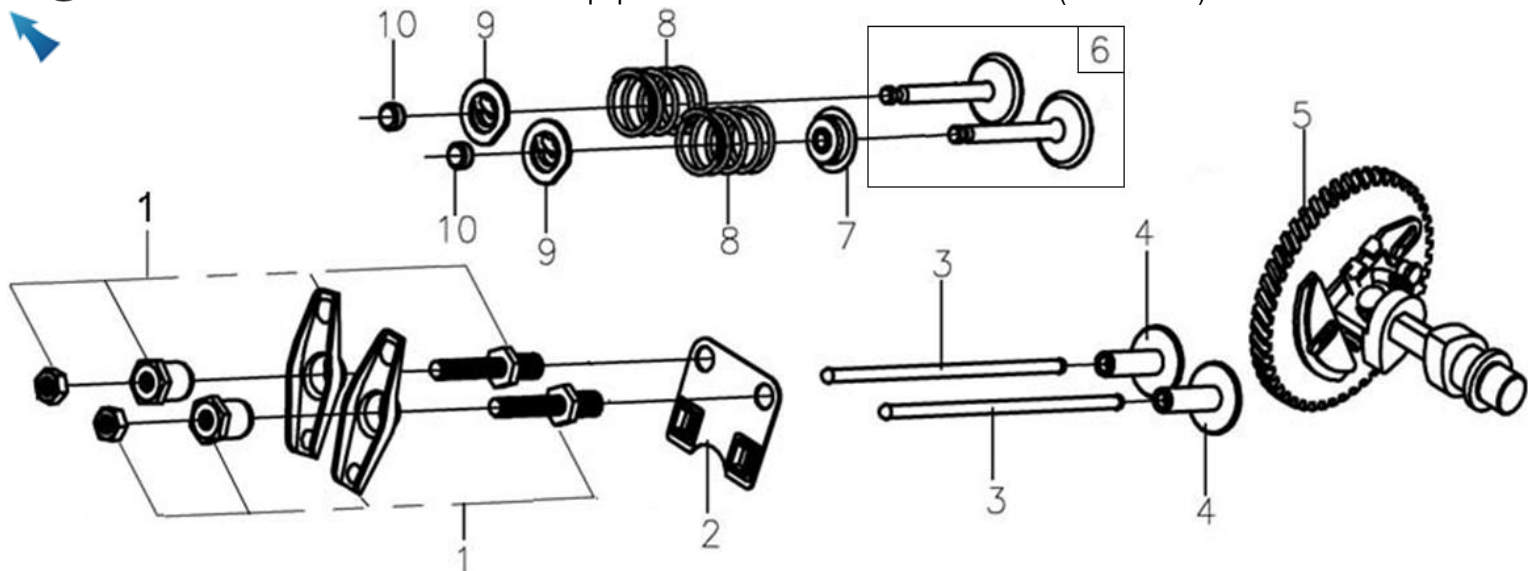
№	Артикул	Наименование	Σ	№	Артикул	Наименование	Σ
1	171750020-0002	Регулятор оборотов центроб.	1	8	GFB02000	Шайба уплотнительная	3
2	381350004-0001	Шплинт	1	9	380650347-0001	Сальник 25х41,25х6	1
3	DAL001	Вал рычага регулятора оборотов	1	10	380940585-0001	Держатель кабеля	1
4	380450531-0001	Шайба 6х13х1	1	11	110690082-0001	Горловина с щупом	1
5	110810319-0001	Картер 70мм	1	12	110940004-0001	Удлинитель слива масла 35мм	1
6	270280019-0001	Кронштейн	1	13	380940346-0001	Держатель кабеля	1
7	578910015BX	Болт слива масла М10х1,25х15	2				



№	Артикул	Наименование	Σ	№	Артикул	Наименование	Σ
1	380140028-0004	Болт М8х32	7	5	27606205	Подшипник 6205	1
2	380650347-0001	Сальник 25х41,25х6	1	6	110830030-0001	Прокладка крышка картера	1
3	110820028-0001	Крышка картера	1	7	380600120-0001	Штифт направляющий 8х14	2
4	DAC000	Щуп масляный	2				

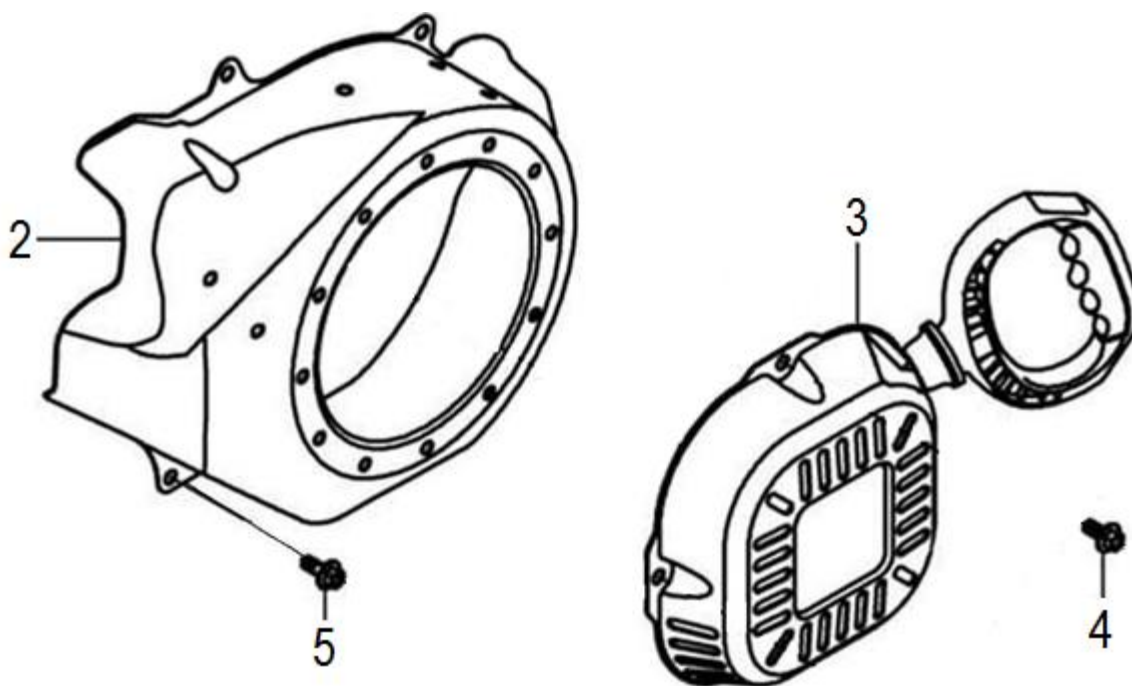


№	Артикул	Наименование	Σ	№	Артикул	Наименование	Σ
1	130070142-0001	Кольца поршневые 70х1,2х1,2х2 к-т	1	5	27606205	Подшипник 6205	1
2	DAM003	Кольцо стопорное 1х20	2	6	380620050-0001	Шпонка сегментная 4х5,5х18	1
3	130030160-0001	Поршень пустой	1	7	130290246-0001	Коленвал	1
3-1	TW00040012	Поршень 70х47, комплект	1	8	130150054-0001	Шатун 30,2х18х59,9	1
4	DAF013	Палец поршневой 18х53,8	1	9	380620040-0001	Шпонка 4,7х4,7х70	1

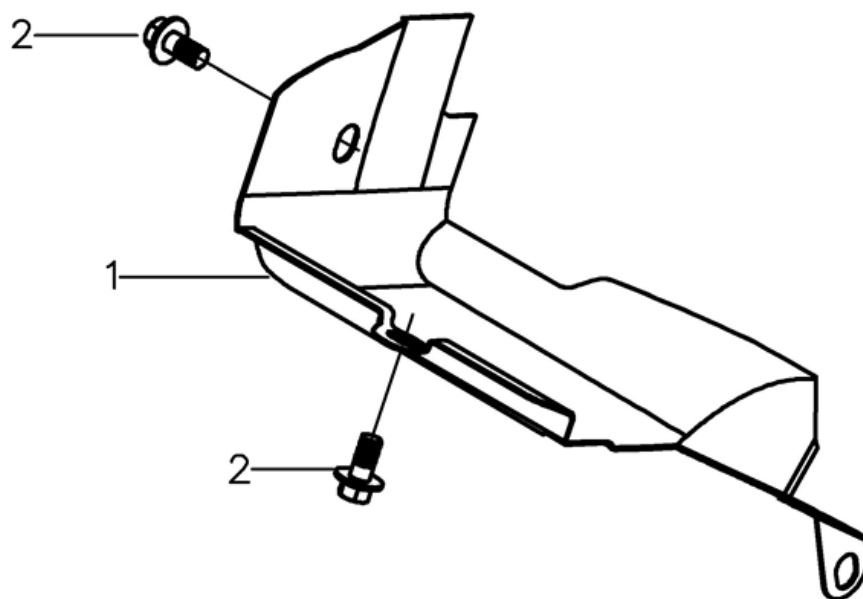


№	Артикул	Наименование	Σ	№	Артикул	Наименование	Σ
1	DAF004	Коромысло клапана, комплект	2	7	140400016-0001	Колпачок м/с (на втулку клапана)*	1
2	DAF003	Направляющая толк. клапана	1		DAA004	Колпачок м/с (опора под пружину)*	1
3	DAF015	Толкатель (штанга)	2	8	140340039-0001	Пружина клапана	2
4	DBF010	Тарелка толкателя	2	9	140380068-0001	Сухарь клапана	2
5	DBF005	Распредвал	1	10	DAF009	Колпачок клапана	2
6	500550130-0001	Комплект клапанов 27+25мм	1				

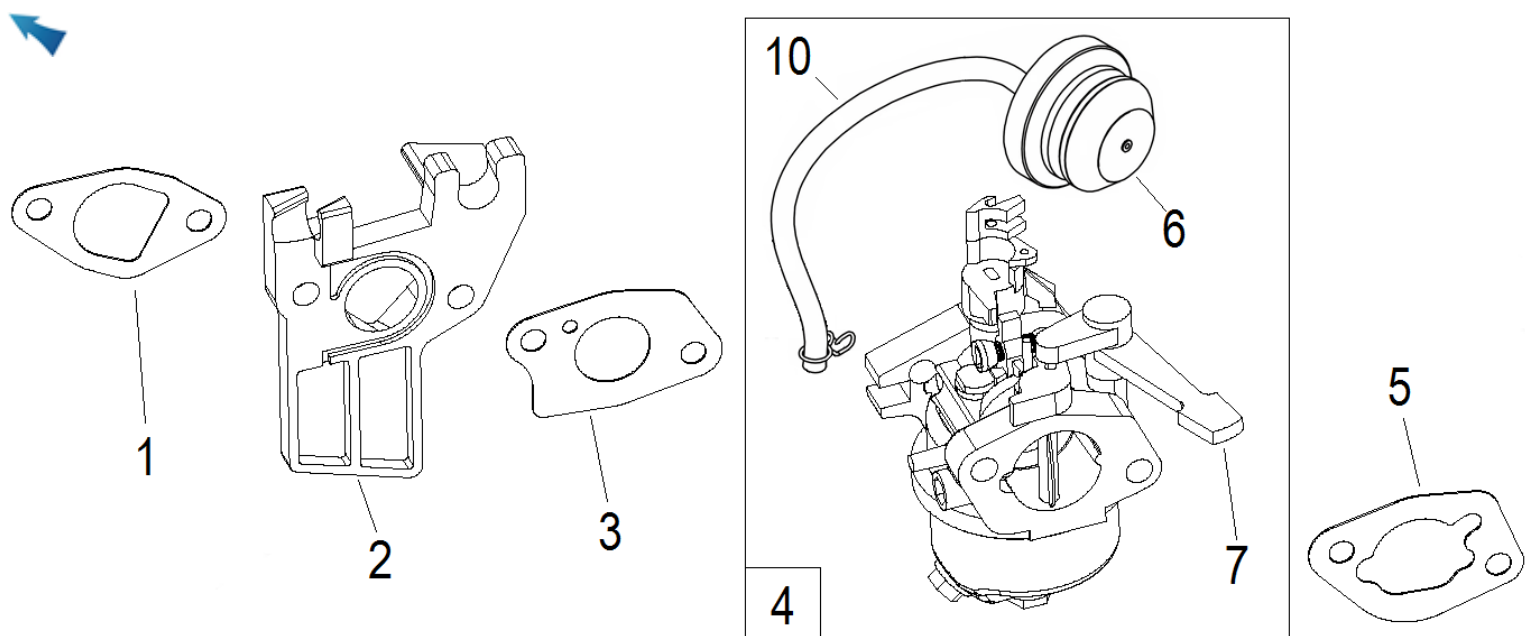
\* м/с колпачок на втулку клапана 140400016-0001 применяется для головки цилиндра заводской комплектации, для поставляемой в запчасти головки DC01A001 применяется колпачок DAA004, устанавливаемый под пружину клапана



№	Артикул	Наименование	Σ	№	Артикул	Наименование	Σ
2	160210040-0001	Кожух маховика	1	4	380140531-0001	Болт М6х8	4
3	193500080-0001	Стартер ручной	1	5	380140001-0005	Болт М6х12	4

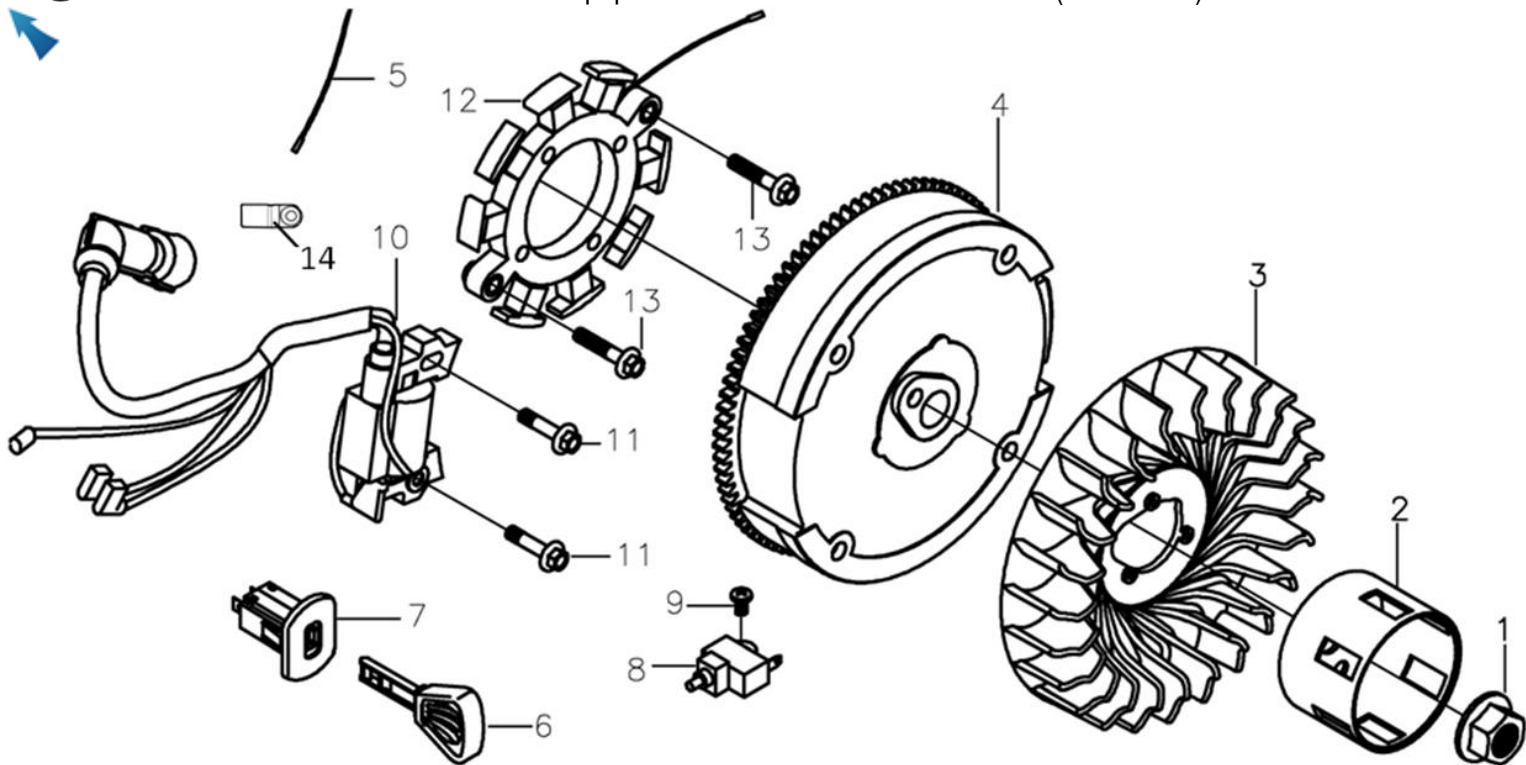


№	Артикул	Наименование	Σ	№	Артикул	Наименование	Σ
1	DAP002	Дефлектор	1	2	380140089-0003	Болт М6х8	2

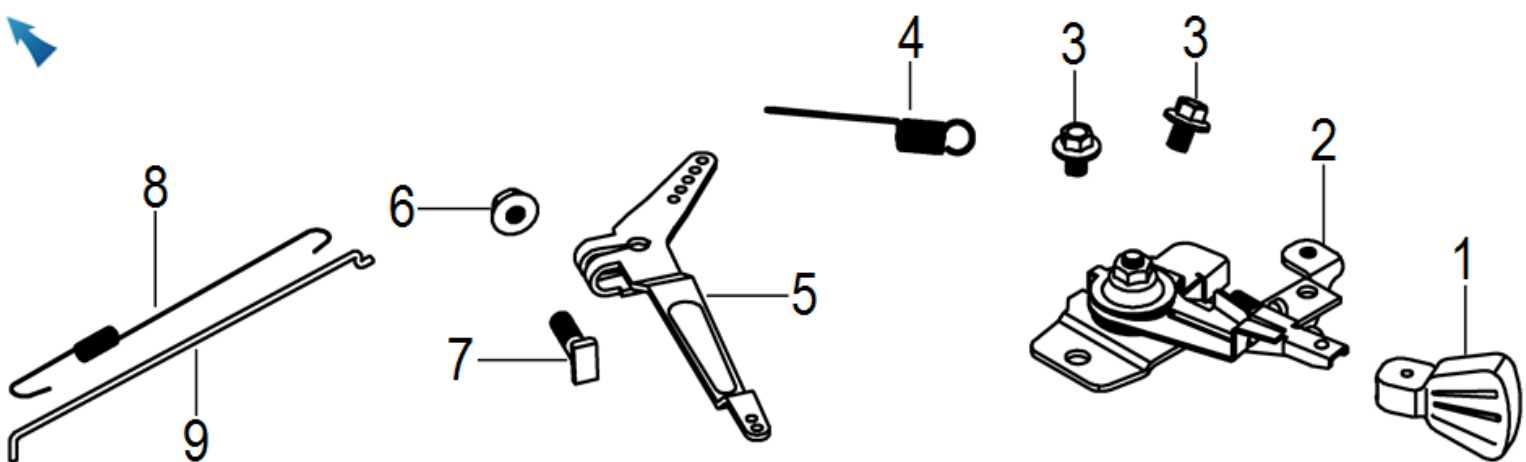


№	Артикул	Наименование	Σ	№	Артикул	Наименование	Σ
1	170430060-0001	Прокладка под теплоизолятор	1	5	012020004100	Прокл. под корпус возд. фильтра	1
2	FBC005	Теплоизолятор	1	6	173390001-0001	Праймер	1
3	170430048-0001	Прокладка под карбюратор	1	7	271460070-0001	Рычаг воздушной заслонки	1
4	170021343-0002	Карбюратор	1	10	380750461-T050	Шланг праймера	1

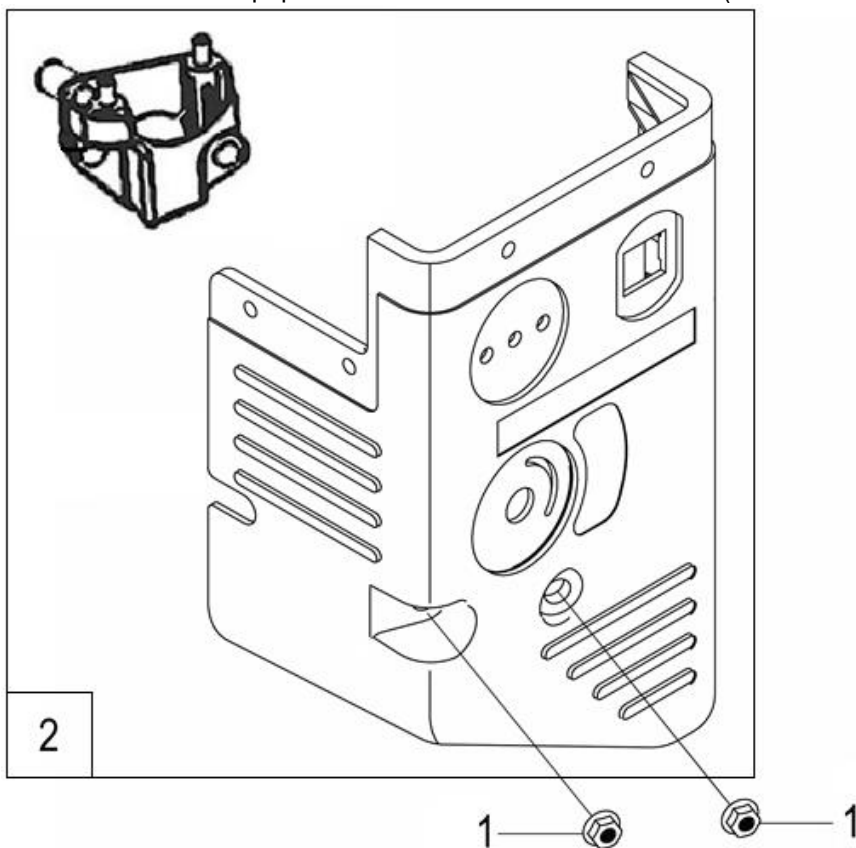




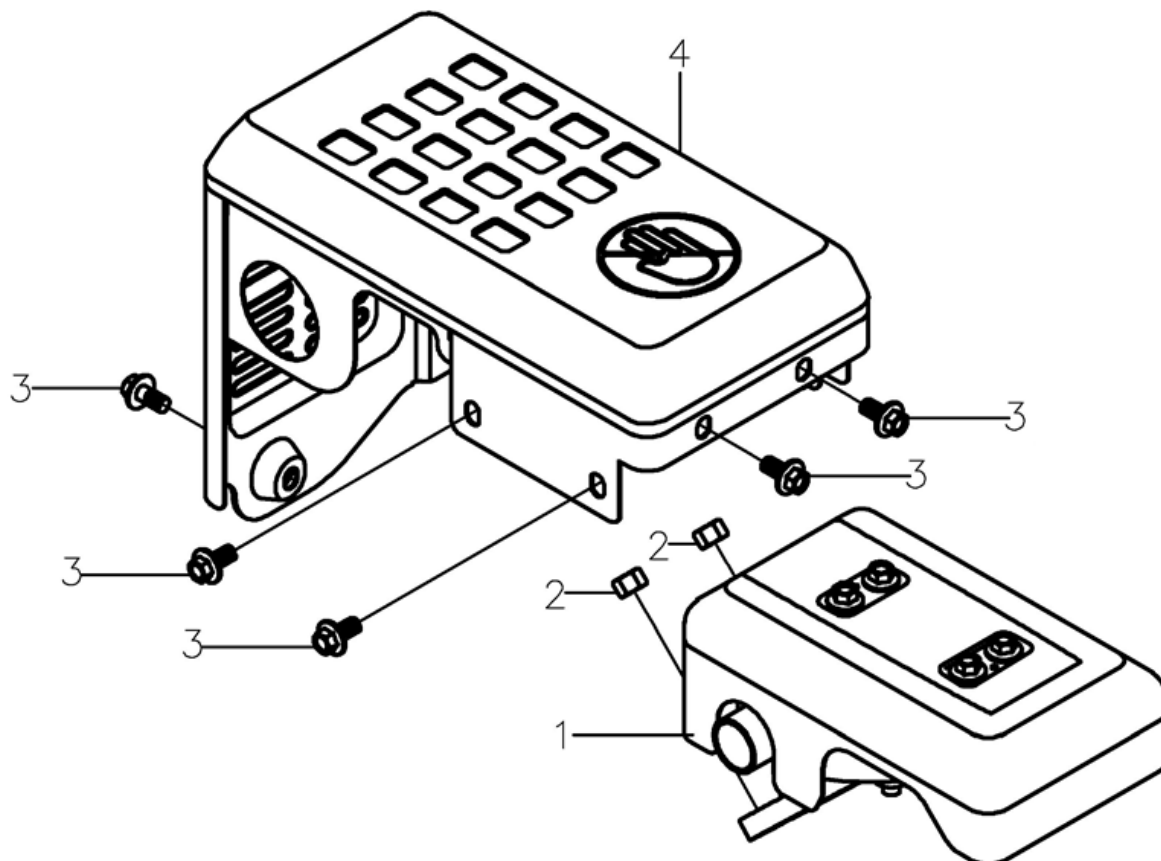
№	Артикул	Наименование	Σ	№	Артикул	Наименование	Σ
1	380370051-0001	Гайка М14х1,5	1	8	271660026-0001	Выключатель зажигания	1
2	193590017-0001	Стакан маховика	1	9	380200008-0005	Винт М4х10	1
3	160180023-0001	Крыльчатка	1	10	270920479-0001	Магнето	1
4	270020150-0001	Маховик	1	11	380140095-0005	Болт М6х30	2
5	380900062-0001	Хомут – стяжка 100мм	1	12	270210040-0002	Катушка 12В 25Вт	1
6	273210001-0003	Ключ выключателя зажигания	1	13	380140102-0004	Болт М6х25	2
7	271660054-0001	Выключатель зажигания	1	14	270280018-0001	Хомут кабельный	1



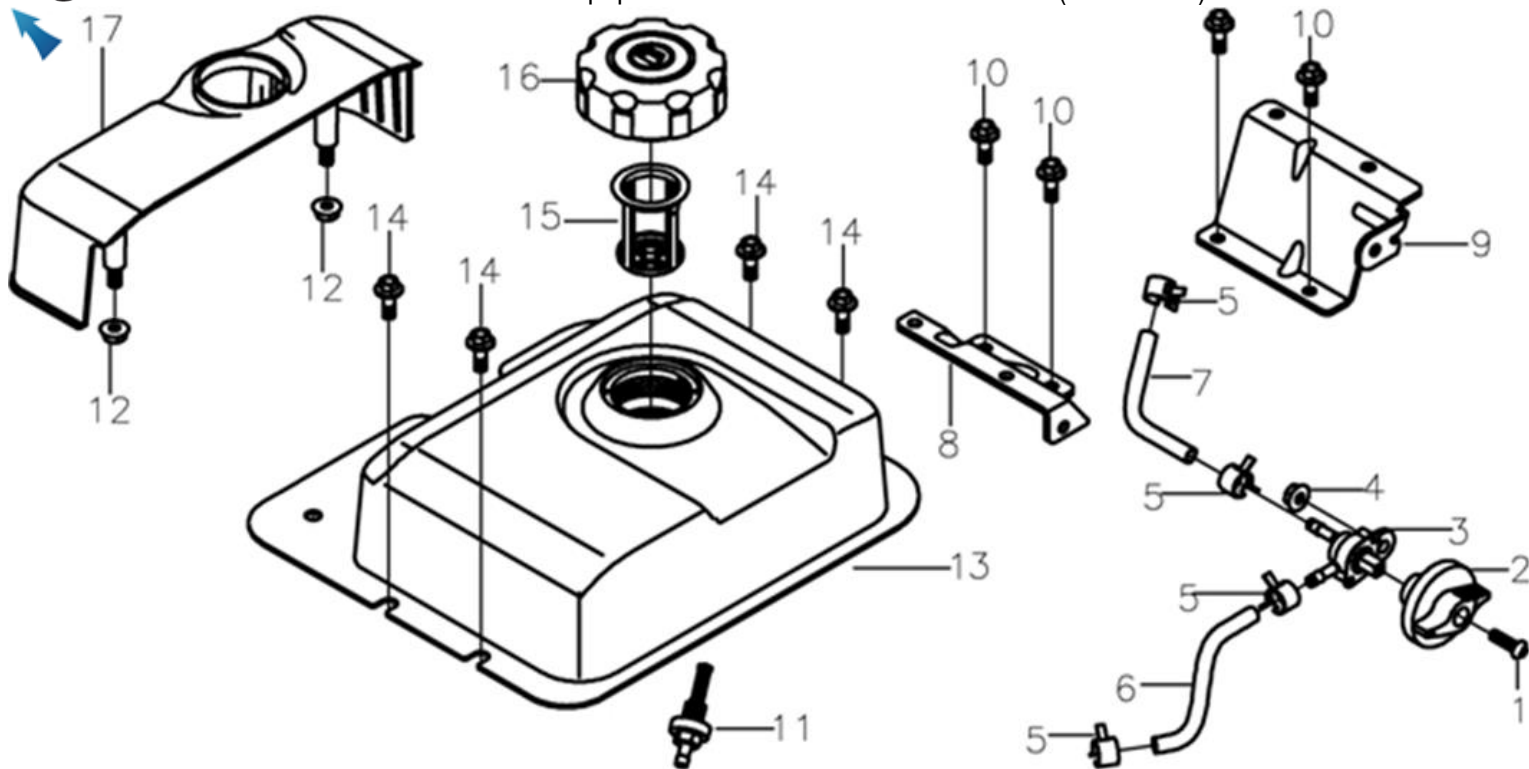
№	Артикул	Наименование	Σ	№	Артикул	Наименование	Σ
1	173710004-0001	Ручка рычага газа	1	6	380370066-0001	Гайка М6	1
2	171680056-0001	Рычаг газа	1	7	390006021ВХ	Болт с квадратной головкой	1
3	380140011-0004	Болт М6х10	2	8	171610002-0001	Пружина тяги	1
4	171600031-0001	Пружина рычага рег. оборотов	1	9	171590002-0001	Тяга рычага регулятора оборотов	1
5	171620018-0004	Рычаг регулятора оборотов	1				



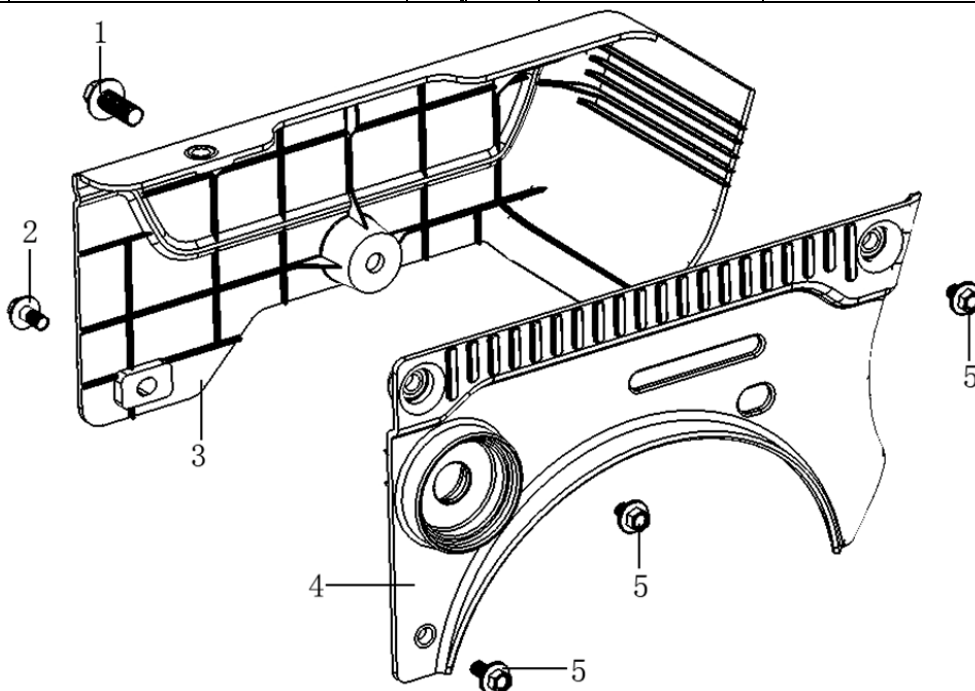
№	Артикул	Наименование	Σ	№	Артикул	Наименование	Σ
1	380370048-0003	Гайка М6	2	2	180020680-0001	Панель управления (воздухозаборник)	1



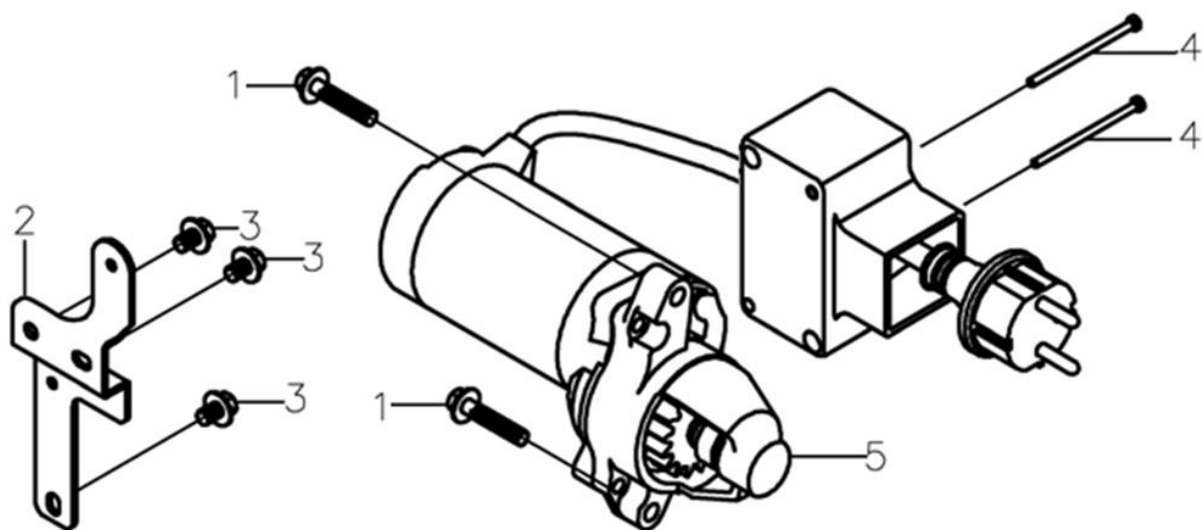
№	Артикул	Наименование	Σ	№	Артикул	Наименование	Σ
1	180571634-0002	Глушитель	1	3	380140215-0004	Болт М6х14	5
2	380340005-0005	Гайка М8	2	4	180960096-0001	Крышка глушителя	1



№	Артикул	Наименование	Σ	№	Артикул	Наименование	Σ
1	380200071-0002	Винт М4х18	1	10	380140215-0003	Болт М6х14	4
2	173260001-0002	Рукоятка топливного крана	1	11	DBC033	Штуцер с фильтром	1
3	170980081-0001	Кран топливный	1	12	380370048-0001	Гайка М6	2
4	380370048-0001	Гайка М6	1	13	170500695-0004	Бак топливный	1
5	380960121-0005	Хомут топливный	4	14	380140001-0005	Болт М6х12	4
6	FD02C006	Шланг топл. 4х8 (укоротить)	1	15	170720009-0001	Фильтр сетчатый	1
7	FD02C006	Шланг топл. 4х8 (укоротить)	1	16	110090349037	Крышка бака	1
8	172840024-0001	Кронштейн бака левый	1	17	343210030-0001	Кожух топливного бака	1
9	172840021-0001	Кронштейн бака правый	1				



№	Артикул	Наименование	Σ	№	Артикул	Наименование	Σ
1	380140091-0006	Болт М8х25	1	4	661280013-0001	Кожух задний	1
2	380140003-0007	Болт М6х20	1	5	380140215-0004	Болт М6х14	3
3	661280014-0001	Кожух передний	1				



№	Артикул	Наименование	Σ	№	Артикул	Наименование	Σ
1	380140095-0005	Болт М6х30	2	4	380200003-0004	Винт М4х30	2
2	270860030-0001	Кронштейн стартера	1	5	270360090-0001	Стартер электрический 230В	1
3	380140215-0003	Болт М6х14	3				