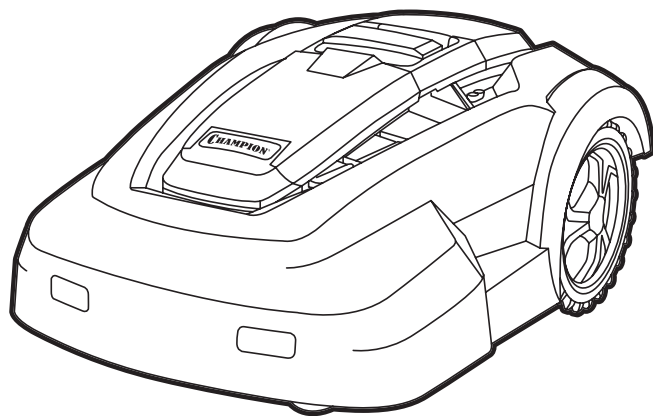
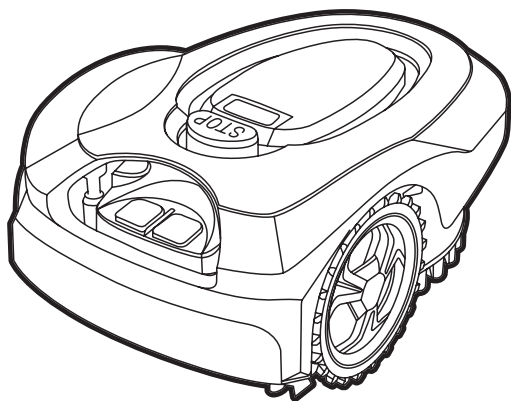


СНАМРІОН®

**РУКОВОДСТВО ПО ЭКСПЛУАТАЦИИ
ГАЗОНОКОСИЛКА – РОБОТ
RMB1828, RMB2428**



СОДЕРЖАНИЕ

1. ТЕХНИЧЕСКИЕ ХАРАКТЕРИСТИКИ.....	3
2. ВВЕДЕНИЕ.....	4
3. ЗНАКИ БЕЗОПАСНОСТИ, УПРАВЛЕНИЯ И ИНФОРМАЦИИ.....	5
4. ИСПОЛЬЗОВАНИЕ ПО НАЗНАЧЕНИЮ.....	6
5. ОБЩИЕ ПРАВИЛА ТЕХНИКИ БЕЗОПАСНОСТИ.....	7
6. ТРЕБОВАНИЯ ТЕХНИКИ БЕЗОПАСНОСТИ ВО ВРЕМЯ ЭКСПЛУАТАЦИИ.....	9
7. ОСНОВНЫЕ УЗЛЫ И ОРГАНЫ УПРАВЛЕНИЯ.....	11
8. СБОРКА.....	13
КОМПЛЕКТНОСТЬ.....	13
9. ПОДГОТОВКА К РАБОТЕ И ЭКСПЛУАТАЦИЯ.....	14
ПОДГОТОВКА К РАБОТЕ.....	14
ПРИНЦИПЫ РАБОТЫ И УПРАВЛЕНИЯ.....	14
ПЛАНИРОВАНИЕ УЧАСТКА.....	14
УСТАНОВКА ЗАРЯДНОЙ СТАНЦИИ И ОГРАНИЧИТЕЛЬНОГО ПРОВОДА.....	17
ЗАРЯДКА АККУМУЛЯТОРА.....	20
УСТАНОВКА ВЫСОТЫ СКАШИВАНИЯ.....	20
ВКЛЮЧЕНИЕ ГАЗОНОКОСИЛКИ В РУЧНОМ РЕЖИМЕ.....	20
ВЫКЛЮЧЕНИЕ ГАЗОНОКОСИЛКИ В РУЧНОМ РЕЖИМЕ.....	21
ИЗМЕНЕНИЕ ПАРОЛЯ БЕЗОПАСНОСТИ.....	21
ВКЛЮЧЕНИЕ ГАЗОНОКОСИЛКИ В АВТОМАТИЧЕСКОМ РЕЖИМЕ.....	22
ОСОБЕННОСТИ РАБОТЫ ДАТЧИКОВ.....	23
ИСПОЛЬЗОВАНИЕ ДОПОЛНИТЕЛЬНОГО ОБОРУДОВАНИЯ.....	23
10. ТЕХНИЧЕСКОЕ ОБСЛУЖИВАНИЕ.....	25
ВИДЫ РАБОТ И ПЕРИОДИЧНОСТЬ ТЕХНИЧЕСКОГО ОБСЛУЖИВАНИЯ.....	25
ОЧИСТКА ГАЗОНОКОСИЛКИ.....	26
ОБСЛУЖИВАНИЕ НОЖЕЙ.....	26
ОБСЛУЖИВАНИЕ ОСЕЙ ПЕРЕДНИХ КОЛЁС RMB2428.....	27
11. ХРАНЕНИЕ, ТРАНСПОРТИРОВАНИЕ, РЕАЛИЗАЦИЯ И УТИЛИЗАЦИЯ.....	28
12. ПОИСК И УСТРАНЕНИЕ НЕИСПРАВНОСТЕЙ.....	29
13. ГАРАНТИЙНЫЕ ОБЯЗАТЕЛЬСТВА.....	33
ДЛЯ ЗАМЕТОК.....	35

1. ТЕХНИЧЕСКИЕ ХАРАКТЕРИСТИКИ

Характеристики	Модель	
	RMB1828	RMB2428
Ширина скашивания, см	18	24
Минимальная площадь скашивания, м ²	50	50
Максимальная площадь скашивания, м ²	600	1500
Регулировка высоты скашивания, мм	20-60	25-65
Количество ножей, шт	3	
Скорость вращения ножей, об/мин	2900	
Максимальный угол подъема по склону, °	20	
Скорость движения, м/с	До 0,4	До 0,5
Вес, кг	8,4	10,2
Время непрерывной работы, мин	До 45	До 60
Тип аккумулятора	Литий-ионный	
Напряжение аккумулятора, В	28	
Емкость аккумулятора, А/ч	2	3
Время зарядки аккумулятора, мин	90	120
Количество и вид колес, передние /задние	2 больших/1 малое	2 малых/2 больших
Уровень мощности звука, дБА	60	65
Класс защиты, газонокосилка/блок питания зарядной станции	IP56/ IP67	IPX4/IP67

Технические характеристики могут быть изменены без предварительного уведомления.

2. ВВЕДЕНИЕ

Уважаемый пользователь!

Благодарим за покупку продукции CHAMPION. В данном руководстве приведены правила эксплуатации газонокосилки-робота CHAMPION. Перед началом работ внимательно прочтите руководство. Эксплуатируйте устройство в соответствии с правилами и с учетом требований безопасности, а также руководствуясь здравым смыслом. Сохраните руководство, при необходимости Вы всегда можете обратиться к нему.

Продукция CHAMPION отличается высокой мощностью и производительностью, продуманным дизайном и эргономичной конструкцией, обеспечивающей удобство её использования. Линейка техники CHAMPION регулярно расширяется новыми устройствами, которые постоянно совершенствуются.

Производитель оставляет за собой право без предварительного уведомления вносить изменения в комплектность, конструкцию отдельных узлов и деталей, не ухудшающие качество устройства. В связи с этим происходят изменения в технических характеристиках, и содержание руководства может не полностью соответствовать приобретенному устройству. Имейте это в виду, изучая руководство по эксплуатации*.

Внешний вид продукции может отличаться от изображения на титульном листе руководства по эксплуатации.

(*) С последней версией руководства по эксплуатации можно ознакомиться на сайте www.championtool.ru

3. ЗНАКИ БЕЗОПАСНОСТИ, УПРАВЛЕНИЯ И ИНФОРМАЦИИ

Знаки безопасности, управления и информации размещены на устройстве в виде наклеек, либо нанесены рельефно на корпусе.

	Предупреждение! Осторожно! Внимание!		Не подставляйте во время работы руки или ноги под нож. Опасность получения тяжелой травмы
	Осторожно! Возможен отскок посторонних предметов		Посторонние люди, дети и животные должны находиться на безопасном расстоянии вне рабочей зоны
	Опасность! Высокое напряжение!		Запрещается кататься на устройстве, вставать на него, ставить на него какие-либо предметы
	Прочтите руководство по эксплуатации перед началом работы		Перед техническим обслуживанием переведите выключатель питания в положение ВЫКЛЮЧЕНО
	Запрещается мыть устройство под проточной водой		Не выбрасывайте устройство вместе с бытовым мусором. Для утилизации устройства обратитесь в специализированные пункты переработки вторичного сырья
 		Ручка регулировки высоты скашивания	

РАСШИФРОВКА СЕРИЙНОГО НОМЕРА

XXAABVCCDDDDD

XX - Код производителя
AA - Номер модели
BB - Год производства
CC - Месяц производства
DDDDD - Уникальный номер модели

Месяц и год изготовления указан на упаковке и (или) устройстве в составе серийного номера.

4. ИСПОЛЬЗОВАНИЕ ПО НАЗНАЧЕНИЮ

Газонокосилка-робот (далее по тексту газонокосилка или устройство) предназначена для любительского (личного, семейного, домашнего или иного) использования, не связанного с предпринимательской и профессиональной деятельностью.



ПРИМЕЧАНИЕ!

Непрофессиональное (любительское) использование подразумевает под собой эксплуатацию устройства не более 150 часов в год. Рекомендуемое время непрерывной работы определяется емкостью аккумулятора.

Устройство предназначено для ухода за газонами на дачном или приусадебном участке, для кошения травы на лужайках с ровной поверхностью, с соблюдением всех требований Руководства по эксплуатации.



Устройство сконструировано таким образом, что оно безопасно и надежно, если эксплуатируется в соответствии с Руководством. Прежде чем приступить к эксплуатации устройства прочтите и усвойте Руководство по эксплуатации. Если Вы этого не сделаете, результатом может явиться травма или повреждение устройства.



ВНИМАНИЕ!

Использование устройства в любых других целях, не предусмотренных настоящим руководством, является нарушением условий безопасной эксплуатации и прекращает действие гарантийных обязательств поставщика. Производитель и поставщик не несут ответственности за повреждения, возникшие вследствие использования устройства не по назначению. Выход из строя устройства при использовании не по назначению не является гарантийным случаем.



ВНИМАНИЕ!

Запрещается вносить какие-либо изменения в конструкцию устройства. Это может стать причиной получения серьезной травмы, а также причиной выхода из строя устройства. Производитель и поставщик не несут ответственности за любые ущерб и убытки, возникшие из-за эксплуатации устройства с самостоятельными произведенными конструктивными изменениями.



ВНИМАНИЕ!

Используйте для ремонта и обслуживания расходные материалы, рекомендованные заводом-изготовителем и оригинальные запасные части. Использование не рекомендованных расходных материалов, не оригинальных запчастей лишает Вас права на гарантийное обслуживание устройства.



ВНИМАНИЕ!

Запрещается использовать устройство для перемещения каких-либо предметов. Запрещается кататься на устройстве, вставать на него, ставить на него какие-либо предметы.

Назначенный срок службы 5 лет. По истечении срока службы устройство направляется в авторизованный сервисный центр для принятия решения об установлении нового срока службы или утилизации.

5. ОБЩИЕ ПРАВИЛА ТЕХНИКИ БЕЗОПАСНОСТИ

Внимательно прочтите данное руководство. Ознакомьтесь с устройством прежде, чем приступать к эксплуатации. Ознакомьтесь с работой органов управления. Знайте, что делать в экстренных ситуациях. Обратите особое внимание на информацию, которой предшествуют следующие заголовки:



ПРЕДУПРЕЖДЕНИЕ!

Невыполнение требования руководства приведет к смертельному исходу или получению тяжелых травм.



ОСТОРОЖНО!

Невыполнение требования руководства приведет к получению травм средней тяжести.



ВНИМАНИЕ!

Невыполнение требования руководства приведет к повреждению устройства.



ПРИМЕЧАНИЕ!

Указывает на информацию, которая будет полезна при эксплуатации устройства.

1. Прежде чем начать работу в первый раз, получите инструктаж продавца или специалиста, как следует правильно обращаться с устройством, при необходимости пройдите курс обучения.
2. Несовершеннолетние лица к работе с устройством не допускаются, за исключением лиц старше 16 лет, проходящих обучение под надзором.
3. Эксплуатируйте устройство в хорошем физическом и психическом состоянии.



ПРЕДУПРЕЖДЕНИЕ!

Не работайте с устройством в болезненном или утомленном состоянии, в состоянии алкогольного или наркотического опьянения, после употребления сильно дей-

ствующих лекарств или иных веществ, способных оказать влияние на физическое и психическое состояние.

4. Работайте только в дневное время или при хорошем искусственном освещении.
5. Устройство разрешается передавать или давать во временное пользование (напрокат) только тем лицам, которые хорошо знакомы с данной моделью и обучены обращаться с ней. При этом обязательно должно прилагаться руководство по эксплуатации.
6. Не начинайте работать, не подготовив рабочую зону и не определив беспрепятственный путь на случай эвакуации.
7. Посторонние люди, дети и животные должны находиться на безопасном расстоянии вне рабочей зоны.
8. Проверяйте устройство перед работой, чтобы убедиться, что все рукоятки, крепления и предохранительные приспособления находятся на месте и в исправном состоянии.
9. Храните устройство в закрытом месте, недоступном для детей.
10. Не вносите изменения в конструкцию устройства. Производитель и поставщик снимают с себя ответственность за возникшие в результате этого последствия (травмы и повреждения устройства).
11. Запрещается использование устройства для транспортировки предметов, животных или людей.
12. Всегда руководствуйтесь здравым смыслом. Невозможно предусмотреть все ситуации, которые могут возникнуть перед Вами. Если Вы в какой-либо ситуации почувствовали себя неуверенно, обратитесь за советом к специалисту: дилеру, механику авторизованного сервисного центра, опытному пользователю.

ВОЗМОЖНЫЕ ОШИБОЧНЫЕ ДЕЙСТВИЯ ПЕРСОНАЛА, КОТОРЫЕ ПРИВОДЯТ К ИНЦИДЕНТУ ИЛИ АВАРИИ

Ошибочные действия персонала, которые приводят к инциденту или аварии выделены в руководстве по эксплуатации пометками **ПРЕДУПРЕЖДЕНИЕ!** **ОСТОРОЖНО!** **ВНИМАНИЕ!**

ПЕРЕЧЕНЬ КРИТИЧЕСКИХ ОТКАЗОВ

Выход из строя аккумуляторной батареи, электродвигателя, электронной платы, датчиков.

КРИТЕРИИ ПРЕДЕЛЬНЫХ СОСТОЯНИЙ



ПРИМЕЧАНИЕ!

Критерием предельного состояния устройства является состояние, при котором его дальнейшая эксплуатация недопустима или экономически нецелесообразна. Например, чрезмерный износ, коррозия, деформация, старение или разрушение узлов и деталей, или их совокупности при невозможности их устранения в условиях авторизованных сервисных центров оригинальными деталями, или экономическая нецелесообразность проведения ремонта.

Критерием (Критериями) предельного состояния устройства является выход из строя электронной платы и электродвигателя.

ДЕЙСТВИЯ ПЕРСОНАЛА ПРИ НАСТУПЛЕНИИ КРИТИЧЕСКИХ ОТКАЗОВ ИЛИ ДОСТИЖЕНИИ ПРЕДЕЛЬНОГО СОСТОЯНИЯ

При наступлении критических отказов необходимо прекратить эксплуатацию устройства и обратиться в авторизованный сервисный центр для диагностики и ремонта.

При достижении предельного состояния необходимо утилизировать устройство.

6. ТРЕБОВАНИЯ ТЕХНИКИ БЕЗОПАСНОСТИ ВО ВРЕМЯ ЭКСПЛУАТАЦИИ

ПОЖАРНАЯ БЕЗОПАСНОСТЬ

Для очистки деталей не используйте бензин или другой воспламеняющийся растворитель.

ЭЛЕКТРИЧЕСКАЯ БЕЗОПАСНОСТЬ

1. Для предотвращения поражения электрическим током не работайте устройством во время дождя, а также в сыром или влажном помещении.
2. Перед включением в электросеть, проверьте розетки, вилку и кабель на отсутствие повреждений. Если повреждение обнаружено, немедленно дайте специалисту устранить его.
3. Не дергайте за кабель, чтобы выдернуть вилку из розетки. Защищайте кабель от горячих поверхностей, масел и острых предметов. Всегда держите блок питания в чистоте и храните его в безопасном месте.
4. Необходимо избегать контакта тела с заземленными поверхностям - трубами, системой отопления и т.п. Если тело заземлено, возникает риск получить удар электрическим током.
5. Аккумулятор:
 - При обращении с аккумулятором надевайте защитные очки и перчатки.
 - Не допускайте ситуаций, которые могут стать причиной взрыва аккумулятора (короткое замыкание, близость открытого огня или источника искр, перегрев и прочее).
 - Перед установкой на устройство проверьте, что электрические характеристики (напряжение, емкость и пусковой ток) и конструктивные особенности (габариты, тип клемм, полярность) соответствуют требуемым.
 - Не эксплуатируйте и не храните аккумулятор вблизи открытого огня или источника искр.

- Держите аккумулятор вдали от детей и людей, не осознающих степень риска при обращении с аккумулятором.

ФИЗИЧЕСКАЯ БЕЗОПАСНОСТЬ (ТРАВМЫ)

1. Следите, чтобы ноги/руки не располагались вблизи рабочих органов и вращающихся частей.
2. Запрещается поднимать или переносить устройство, если устройство работает.
3. Запрещается оставлять работающее устройство без присмотра, если поблизости находятся люди (особое внимание к детям) или животные.
4. Во избежание случайного включения устройства, перед выполнением работ по техническому обслуживанию переведите выключатель в положение ВЫКЛЮЧЕНО.
5. Перед подъемом газонокосилки, настройкой, техническим обслуживанием или проведением каких-либо действий выключатель должен быть в положении ВЫКЛЮЧЕНО.
6. Запрещается касаться ножей до их полной остановки.

ТЕХНИЧЕСКАЯ БЕЗОПАСНОСТЬ (УСТРОЙСТВО)

1. Перед включением устройства следите за тем, чтобы рабочие органы не соприкасались с посторонними предметами.
2. Периодически проверяйте участок, на котором работает газонокосилка, убирайте все камни, палки, провода и другие посторонние предметы.
3. Регулярно осматривайте ножи на предмет отсутствия следов износа или повреждения лезвий. Заменяйте изношенные или поврежденные ножи

для восстановления баланса во время вращения.

4. Категорически запрещается мыть водой нижнюю часть газонокосилки-робота. Днище газонокосилки должно очищаться только с помощью щетки/мягкой тряпки.

ЭКОЛОГИЧЕСКАЯ БЕЗОПАСНОСТЬ

Помните о необходимости охраны окружающей среды и экологии. Прежде чем слить какие-либо жидкости, выясните

правильный способ их утилизации. Соблюдайте правила охраны окружающей среды при утилизации деталей устройства и аккумуляторов.



ВНИМАНИЕ!

Пользователь несет персональную ответственность за возможный вред здоровью и имуществу третьих лиц в случае неправильного использования устройства или использования его не по назначению.

7. ОСНОВНЫЕ УЗЛЫ И ОРГАНЫ УПРАВЛЕНИЯ

Основные узлы и органы управления газонокосилкой показаны на Рис. 1, 2, 3, 4.

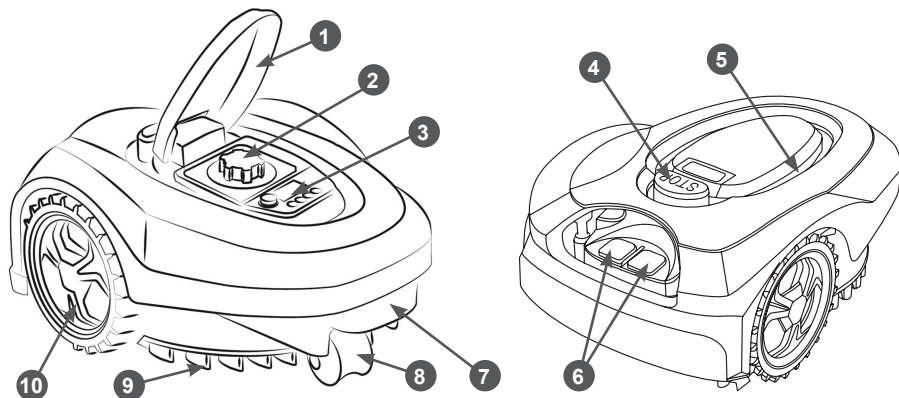


Рис. 1 Основные узлы и органы управления RMB1828

- | | |
|---|---------------------------|
| 1. Крышка отсека управления | 5. Контакты датчика дождя |
| 2. Ручка регулировки высоты скашивания | 6. Пластины контактные |
| 3. Панель управления | 7. Ручка для переноски |
| 4. Кнопка STOP экстренной остановки газонокосилки | 8. Колесо заднее |
| | 9. Ограждение защитное |
| | 10. Колесо переднее |

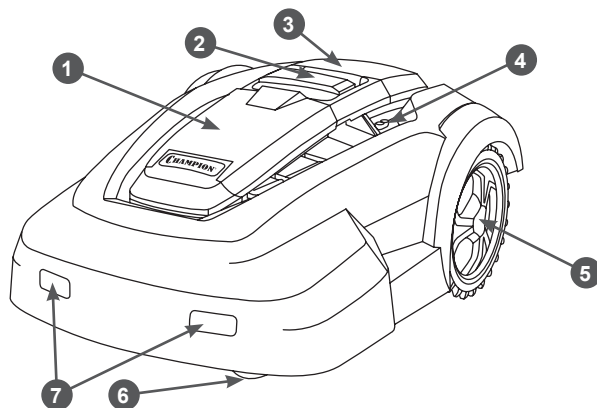


Рис. 2 Основные узлы и органы управления RMB2428

- | | |
|---|---------------------------------------|
| 1. Крышка доступа к ручке регулировки высоты скашивания | 3. Крышка доступа к панели управления |
| 2. Кнопка STOP экстренной остановки газонокосилки | 4. Контакты датчика дождя |
| | 5. Колесо заднее |
| | 6. Колесо переднее |
| | 7. Пластины контактные |

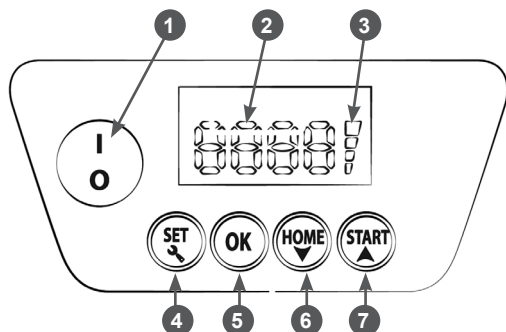


Рис. 3 Панель управления газонокосилки

1. Выключатель
2. Дисплей информационный
3. Уровень заряда аккумулятора
4. Кнопка настройки
5. Кнопка подтверждения
6. Кнопка возврата на зарядную станцию/уменьшения значение
7. Кнопка ручного старта/увеличения значения



ПРИМЕЧАНИЕ!

На информационном дисплее, кроме уровня заряда аккумулятора, в зависимости от отображаемого режима и выбранного раздела настройки, отображается следующая информация:



— пароль безопасности



— время



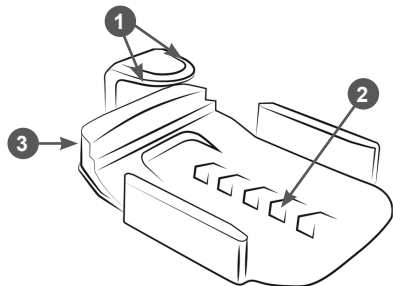
— площадь газона



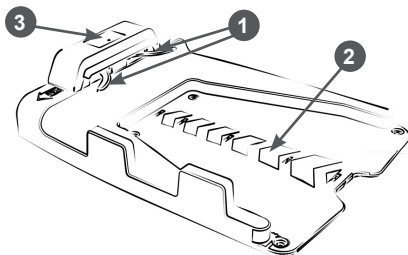
— время начала работы



— датчик дождя



RMB1828



RMB2428

Рис. 4 Зарядная станция

1. Контакты зарядные
2. Станция зарядная
3. Индикаторы состояния



ПРИМЕЧАНИЕ!

В зависимости от текущего состояния, индикаторы на зарядной станции сигнализируют о следующем:



— зелёный индикатор мигает – идёт процесс зарядки;



— зелёный индикатор горит – газонокосилка готова к работе;



— красный индикатор мигает – граница не замкнута (ограничительный провод повреждён).

8. СБОРКА

КОМПЛЕКТНОСТЬ

Комплектность газонокосилки приведена в Таблице 1.

ТАБЛИЦА 1. Комплектность устройства

Наименование	Кол-во
Газонокосилка-робот	1 шт.
Руководство по эксплуатации	1 шт.
Станция зарядная	1 шт.
Блок питания зарядной станции	1 шт.
Удлинитель 7м	1 шт.
Винт крепления зарядной станции	6 шт.
Соединители проводов	4 шт.
Провод ограничительный 50 м	2 шт.
Кольшек для крепления провода	150 шт.
Нож запасной с крепежом	6 шт.
Соединитель провода и зарядной станции	2 шт.



ВНИМАНИЕ!

Производитель оставляет за собой право без предварительного уведомления внести изменения в комплектность.

Устройство поставляется в собранном состоянии.

Для подготовки устройства к эксплуатации выполните следующее:

1. Извлеките из упаковки содержимое.
2. Распакуйте все детали и положите их на ровную устойчивую поверхность. Удалите все упаковочные материалы.
3. Убедитесь, что содержимое упаковки соответствует комплектности устройства, а повреждения отсутствуют.
4. При обнаружении некомплектности или повреждений обратитесь в торгующую организацию, где приобрели устройство.

9. ПОДГОТОВКА К РАБОТЕ И ЭКСПЛУАТАЦИЯ

К эксплуатации допускается персонал первого квалификационного уровня (не требующий специальной квалификации).

ПОДГОТОВКА К РАБОТЕ

Перед началом работы необходимо сделать следующее:

1. Уяснить принципы работы и управления.
2. Спланировать участок для скашивания.
3. Установить зарядную станцию.
4. Установить укрытие для газонокосилки*.
5. Установить ограничительный провод.
6. Зарядить аккумулятор газонокосилки.
7. Установить высоту скашивания.
8. Провести настройку устройства.

**Дополнительное оборудование. В комплект поставки не входит, приобретается отдельно.*

ПРИНЦИПЫ РАБОТЫ И УПРАВЛЕНИЯ

Газонокосилка косит газон в автоматическом режиме.

Между циклами скашивания выполняет зарядку аккумулятора газонокосилки.

После зарядки газонокосилка-робот выходит из зарядной станции и косит газон.

При снижении заряда аккумулятора до определенного уровня газонокосилка начинает поиск зарядной станции. Во время поиска скашивание не выполняется.

После завершения зарядки аккумулятора газонокосилка продолжит цикл скашивания по расписанию. Она будет выполнять цикл в течение времени, необходимого для обработки газона (длительность цикла определяется площадью участка в настройках).

После завершения скашивания на всем участке (цикл скашивания) газонокосилка будет оставаться на зарядной станции до начала следующего цикла по расписанию.

Ограничительный провод устанавливает границы участка и препятствует выходу робота-газонокосилки за пределы рабочей зоны. В комплект поставки входят колышки, которыми на земле закрепляется провод ограничения периметра. Со временем растущая трава скроет провод.

В начале работы включается сигнал, который передается вдоль всего ограничительного провода периметра. Данный сигнал удерживает робота-газонокосилку в границах обрабатываемого участка, не позволяя выходить за пределы рабочей зоны.

Газонокосилка режет траву на мелкие частицы, которые остаются на земле под травой, где они разлагаются и питают газон как естественное удобрение. Обрезки травы содержат до 85 % воды и ценные питательные вещества, которые возвращаются в почву. Таким образом происходит естественная переработка травы.

ПЛАНИРОВАНИЕ УЧАСТКА

СОЗДАНИЕ ЭСКИЗА РАБОЧЕЙ ЗОНЫ

Для того чтобы газонокосилка косила траву на определенной территории нужно ограничить эту территорию с помощью ограничительного провода.

Перед установкой ограничительного провода необходимо сделать эскиз рабочей зоны, определить ее границы и указать препятствия, которые газонокосилка должна обойти.

Ограничительный провод должен быть проложен так, чтобы от газонокосилки до ограничительного провода никогда не было больше 15 метров.

Если у вашего соседа также есть газонокосилка-робот, важно, чтобы вы установили свой ограничительный провод и зарядную станцию минимум в 100 см от ограничительного провода вашего соседа. Для получения максимального сигнала рекомендуется применять провод длиной не более 250 м.



ПРИМЕЧАНИЕ!

Армирующие конструкции фундаментов зданий, соседние ограничительные провода и силовые кабели других электроприборов создают магнитные поля, которые могут вызвать навигационные помехи.



ПРИМЕЧАНИЕ!

Выключайте устройство во время, и некоторое время после длительного дождя. В этом случае производительность скашивания может быть нарушена, и внешний вид газона может пострадать.

ПОЗИЦИОНИРОВАНИЕ ЗАРЯДНОЙ СТАНЦИИ

Начните с размещения зарядной станции на вашем эскизе. Расстояние до розетки не должно превышать длину кабеля питания зарядной станции (8 м).

Зарядная станция должна располагаться на твердой горизонтальной поверхности, стрелка» IN « на зарядной станции должна быть направлена в сторону рабочей зоны.

Избегайте размещения зарядной станции:

- в углу лужайки;
- в низменных местах, где могут образовываться лужи;
- на верхней части склона или под высоким деревом из-за риска попадания молнии.



ПРИМЕЧАНИЕ!

Обеспечьте, чтобы блок питания и электрическая вилка всегда оставались сухими!

Необходимо обеспечить свободное пространство размером 2 м без препятствий перед зарядной станцией так, чтобы газонокосилка могла без проблем вернуться на станцию. За станцией требуется свободное пространство размером в 1 м (См. Рис. 5).

ПОЗИЦИОНИРОВАНИЕ ОГРАНИЧИТЕЛЬНОГО ПРОВОДА

Ограничительный провод должен быть размещен без разрывов или пересечений.

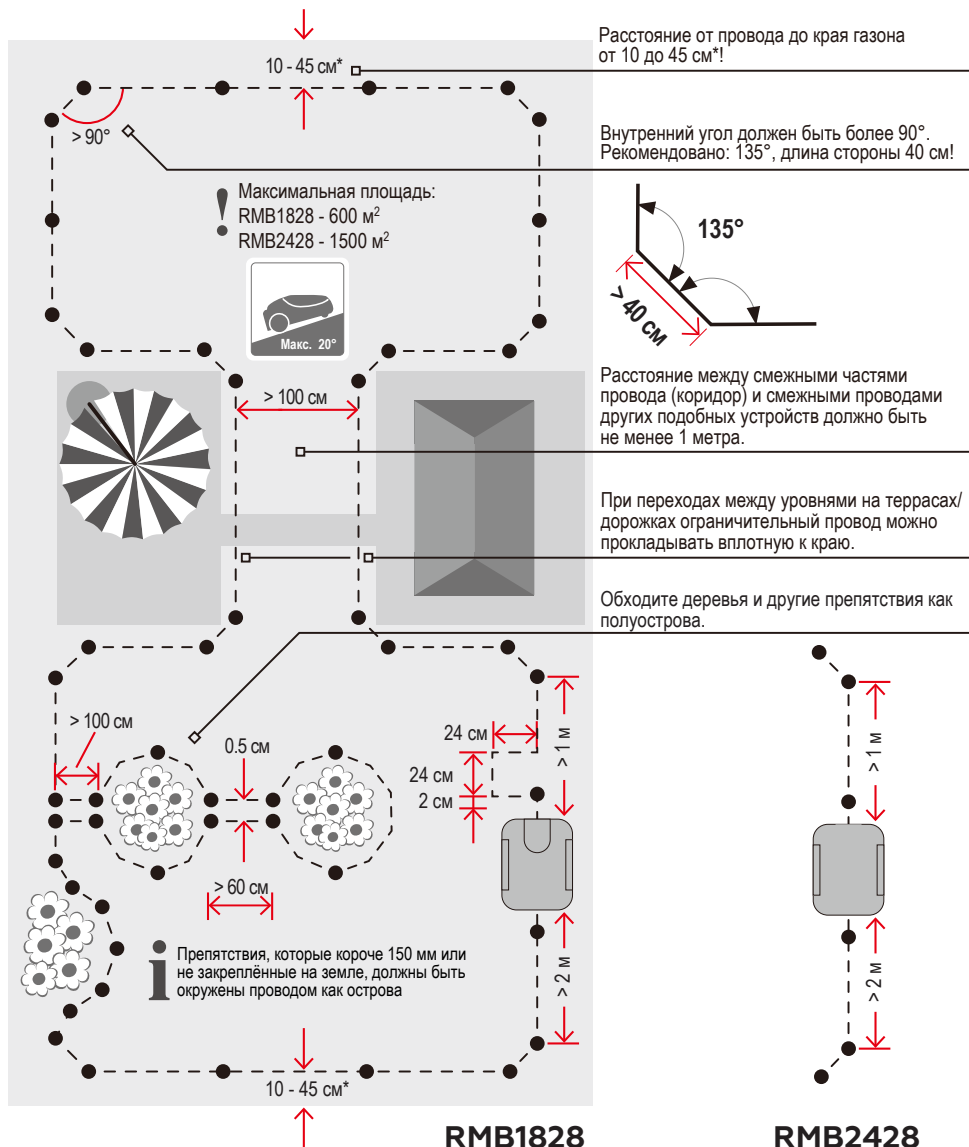
Максимальное расстояние между кольшками для крепления ограничительного провода должно быть не более 1 м.

Ограничительный провод должен располагаться на расстоянии 10-45 см от границы газона.

10 см требуется, если соседняя поверхность находится на одном уровне (например, плитка), 20 см в случае твердого края и 35 см в случае мягкого края, например, грядки, клумбы с кустами и другой растительностью, где газонокосилка-робот может застрять.

Если подъездная дорожка или садовые дорожки находятся на одном уровне с газоном, газонокосилка-робот легко их переедет. Но, если вам это не нужно, понадобится всего 10 см между ограничительным проводом и дорожкой. Однако, если ваша подъездная дорожка покрыта гравием или чем-то подобным, газонокосилка-робот не сможет проехать по ней. В этом случае необходимо расстояние 45 см между ограничительным проводом и дорожкой.

Газонокосилка-робот способна подниматься по склонам с углом до 20°. Если угол склона больше чем 20°, у газонокосилки-робота есть датчик, который заставит его остановиться.



* - в зависимости от типа прилегающей территории

Рис. 5 Эскиз рабочей зоны

Если поверхность наклонена вниз более чем на 25° по направлению к ограничительному проводу, газонокосилка-робот может выскользнуть из рабочей зоны в случае движения по мокрой траве. Поэтому в такой пологой местности рекомендуется прокладывать ограничительный провод на расстоянии до 40 см от склона.

Никогда не прокладывайте провод под перпендикулярными углами (90°). Углы между смежными сторонами провода должны быть не менее 100° (см. Рис. 5).

Создавайте острова, окружая препятствия ограничительным проводом, например, клумбы, если вы не хотите, чтобы газонокосилка-робот косила на этой территории. Входящий и исходящий кабель должны находиться на расстоянии не более 5 мм друг от друга.

Если у вас есть деревья с корнями, торчащими из земли, эти участки должны быть окружены ограничительным проводом. Если видимых корней нет, ограничительный провод не нужен.

В случае, если ограничительный провод находится под низко свисающими ветвями кустов или деревьев, необходимо обрезать ветки так, чтобы они не мешали свободному ходу газонокосилки. В то же время эти ветки могут вызвать срабатывание датчика дождя, если капли воды с веток попадут на газонокосилку. В этом случае газонокосилка-робот вернется на зарядную станцию даже в сухую погоду (на дисплее отображается символ датчика дождя).

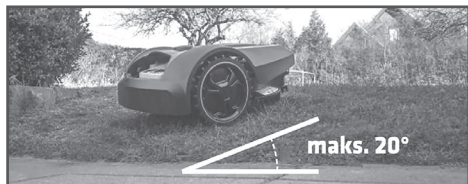


Рис. 6 Максимальный угол склона

УСТАНОВКА ЗАРЯДНОЙ СТАНЦИИ И ОГРАНИЧИТЕЛЬНОГО ПРОВОДА

Последовательность действий при установке зарядной станции и ограничительного провода приведена на Рис. 7.



Рис. 7 Последовательность действий при установке зарядной станции

ПОДГОТОВКА

Для установки устройства выньте из коробки ограничительный провод, соединители проводов и колышки. Шаблон со шкалой расстояний напечатан на коробке, его можно использовать для прокладки провода. Для работы потребуются гаечный ключ, плоскогубцы, рулетка и резиновый молоток (киянка).

Подготовьте газон. Уберите все посторонние предметы, такие как корни, камни, ветки, игрушки и т.д. Во избежание возникновения ошибки E8, перед установкой ограничительного провода и перед первым использованием газонокосилки-робота трава не должна быть выше 60 мм. Если она выше, то рекомендуется сначала подстричь газон обычной газонокосилкой. Затем провод можно уложить как можно ближе к земле, что позволит газонокосилке не перерезать провод и не споткнуться о него людям. Через некоторое время провод исчезнет в дерне.

Поместите зарядную станцию так, как указано на вашем эскизе.

УСТАНОВКА ОГРАНИЧИТЕЛЬНОГО ПРОВОДА

Проложите провод свободно вокруг рабочей зоны в соответствии с вашим эскизом, так чтобы конец и начало провода совпали и осталось еще 0,5 м резерва на конце провода для его монтажа на зарядной станции.

Закрепите провод колышками. Используйте шаблон или рулетку, чтобы сохранить требуемое расстояние до края (10-45 см в зависимости от характера края, как описано в разделе «планирование»). Расстояние между колышками должно быть не более 1 м. Рекомендуется, чтобы колышки располагались ближе друг к другу в углах, которые всегда должны быть не менее 100°.

Если на вашем газоне есть участки, где вы не хотите скашивать траву, то оградите их проводом, как указано на Рис. 5.



ПРИМЕЧАНИЕ!

Максимальное расстояние между участками ограничительного провода 5 мм (см.

Рис. 5).

Установите стартовый колышек на расстоянии 2 см от станции. Далее, для RMB1828 установите и уложите провод так, как показано на Рис. 8. Для RMB2428 в соответствии с эскизом (Рис. 5).

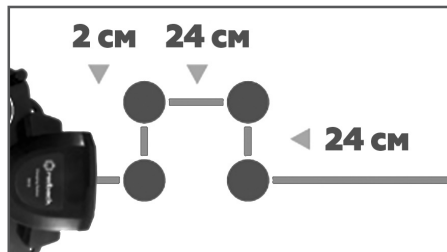


Рис. 8 Начало укладки провода для RMB1828

Установите и забейте колышки в землю в соответствии с эскизом. Установите последний колышек, когда вернетесь к зарядной станции.

В случае, если одного прилагаемого 50-метрового провода недостаточно, вы можете подсоединить к нему второй из комплекта поставки газонокосилки робота и дополнительно купить еще провод. Для соединения используйте прилагаемые соединители проводов, зачищать концы провода для этого Вам не потребуется.



ПРИМЕЧАНИЕ!

Помните, что суммарная длина ограничительного провода не должна быть более 250 м.

УСТАНОВКА ЗАРЯДНОЙ СТАНЦИИ

Для подключения ограничительного провода к зарядной станции необходимо подключить выходящий и входящий концы провода. Входящий конец провода продевается через держатели провода снизу зарядной станции и должен быть подключен к входящему штекеру,

в то время как выходящий провод должен быть подключен к выходящему штекеру. Пропустите провод снизу станции, как показано на Рис. 9, и закрепите его в держателях.

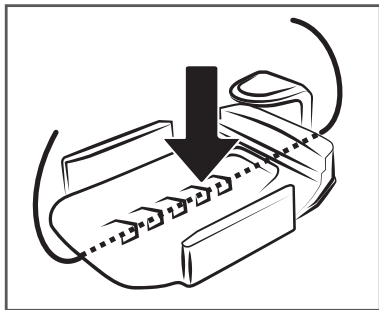


Рис. 9 Закрепление входящего конца ограничительного провода на зарядной станции

Подсоедините ограничительный провод к зарядной станции.

Соединители проводов и зарядной станции, входящие в комплект поставки, должны быть закреплены на проводе плоскогубцами.

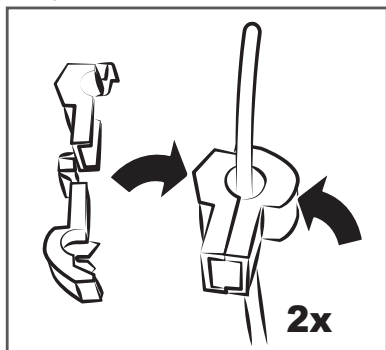


Рис. 10 Использование соединителей проводов

Снимите крышку (Рис. 11А) и вставьте соединители в соответствующие разъемы на зарядной станции (Рис. 11В). Входящий конец провода указан стрелкой «IN», выходящий – стрелкой «OUT» (Рис. 11С). Закройте крышку (Рис. 11D).

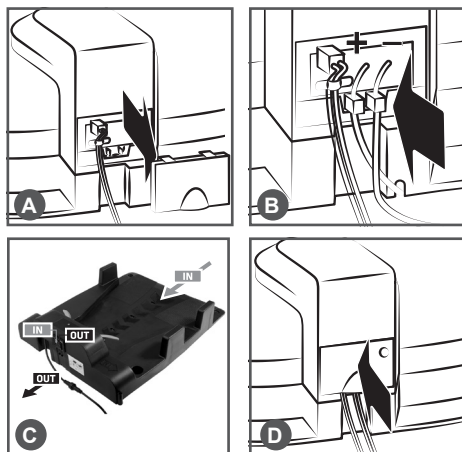


Рис. 11 Подсоединение ограничительного провода к зарядной станции

Подключите кабель питания к зарядной станции, при правильном подключении индикатор на передней части зарядной станции должен загореться зеленым цветом. Если индикатор питания загорелся красным цветом, то подключение произведено неправильно. Отключите питание и проверьте все соединения ограничительного провода.

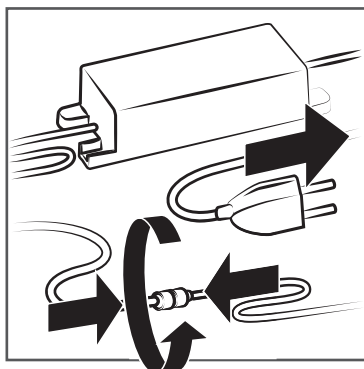


Рис. 12 Проверка соединений ограничительного провода

Прижмите зарядную станцию к земле с помощью 6 винтов из комплекта поставки газонокосилки (Рис. 13).

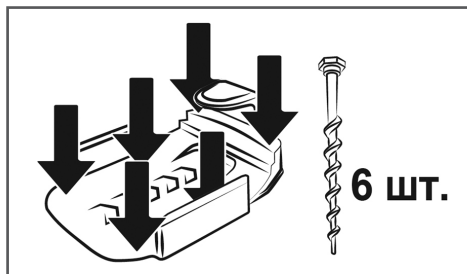


Рис. 13 Закрепление зарядной станции на земле



ПРИМЕЧАНИЕ!

Не закрепляйте зарядную станцию до тех пор, пока не будет окончательно проложен ограничительный провод.

ЗАРЯДКА АККУМУЛЯТОРА

Установите газонокосилку на зарядную станцию, даже если аккумулятор был предварительно заряжен на заводе.

Подключите вилку блока питания зарядной станции в розетку. При правильном подключении индикатор питания на передней части зарядной станции должен загореться мигающим зеленым цветом. Если индикатор питания загорелся красным цветом, то подключение ограничительного провода произведено неправильно. Отключите питание и проверьте все соединения. Если индикатор загорелся постоянным зеленым цветом, значит аккумулятор полностью зарядился и ограничительный провод подключен правильно.

УСТАНОВКА ВЫСОТЫ СКАШИВАНИЯ

Для установки высоты скашивания необходимо повернуть ручку А (Рис. 14). Высота скашивания устанавливается в диапазоне:

- RMB1828 — 20-60 мм.
- RMB2428 — 25-65 мм.

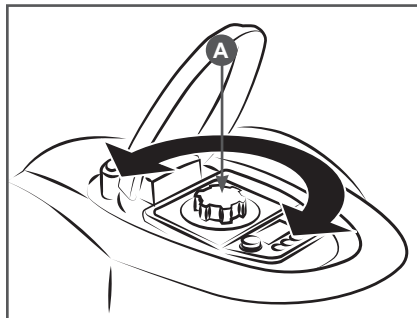


Рис. 14 Регулировка высоты скашивания



ПРИМЕЧАНИЕ!

Не устанавливайте слишком низкую высоту скашивания в плохую погоду, чтобы избежать высыхания газона!

ВКЛЮЧЕНИЕ ГАЗОКОСИЛКИ В РУЧНОМ РЕЖИМЕ

Убедитесь в том, что зарядное устройство подключено к сети, аккумулятор перед первоначальным вводом в эксплуатацию полностью заряжен (индикатор заряда показывает максимальный уровень).



ПРИМЕЧАНИЕ!

После включения необходимо ввести отдельные цифры пароля. Заранее установленный заводом пароль безопасности: 0000.

Последовательность действий при включении газонокосилки в ручном режиме приведена на Рис. 15.



Рис. 15 Включение газонокосилки в ручном режиме



ПРИМЕЧАНИЕ!

Если газонокосилка выключена, ее необходимо запустить на зарядной станции.

ВЫКЛЮЧЕНИЕ ГАЗОКОСИЛКИ В РУЧНОМ РЕЖИМЕ

Последовательность действий по окончанию работы в ручном режиме приведена на Рис. 16.



Рис. 16 Выключение газонокосилки в ручном режиме

Для временной остановки работы газонокосилки нажмите на кнопку STOP (аварийного отключения). Для продолжения работы после временной остановки поступайте как описано в разделе ВКЛЮЧЕНИЕ ГАЗОКОСИЛКИ В РУЧНОМ РЕЖИМЕ.

ИЗМЕНЕНИЕ ПАРОЛЯ БЕЗОПАСНОСТИ

Если вы хотите изменить пароль, то сделайте следующее:

1. Введите заводской пароль 0000 и нажмите кнопку START. Машина покидает зарядную станцию и начинает работать.
2. Через несколько метров нажмите кнопку STOP. На дисплее появится код ошибки E1.
3. Нажмите кнопку START и удерживайте ее нажатой в течение 10 секунд, пока на дисплее не появится код U133.
4. Нажмите кнопку START.
5. Нажмите кнопку SET. Значок замка (картинка) мигает. Введите заводской пароль 0000 одну цифру за другой и подтвердите каждую нажатием на кнопку OK, пока 0000 не загорится постоянно.
6. Нажмите кнопку SET еще раз, и значок блокировки мигнет.
7. Введите ваш 4-значный личный пароль, нажмите OK. Ваш личный пароль безопасности теперь установлен и постоянно горит.
8. Нажмите кнопку START, и газонокосилка продолжит работу.



ПРИМЕЧАНИЕ!

Запомните свой пароль! Если вы забыли свой личный пароль, газонокосилку необходимо отправить в авторизованный сервисный центр для сброса настроек.

ВКЛЮЧЕНИЕ ГАЗОКОСИЛКИ В АВТОМАТИЧЕСКОМ РЕЖИМЕ



ПРИМЕЧАНИЕ!

Полностью зарядите аккумулятор перед первым вводом в эксплуатацию!



ПРИМЕЧАНИЕ!

После активации газонокосилки необходимо ввести пароль безопасности. На заводе установлен пароль безопасности 0000.

Установите газонокосилку на зарядную станцию и подключите зарядную станцию к сети. Нажмите кнопку включения.

Алгоритм настройки автоматического режима работы газонокосилки приведен на Рис. 17.

1. Для установки времени нажимайте кнопку «SET» до тех пор, пока не замигает символ «часы». Установите текущее время в вашем часовом поясе нажатием кнопок со стрелками «HOME» и/или «START». Подтвердите правильность установки нажатием кнопки «OK».
2. Для установки площади рабочей зоны нажимайте кнопку «SET» до тех пор, пока не замигает символ «м²». Установите площадь нажатием кнопок со стрелками «HOME» и/или «START» от 50 м² до 600 м² (1500 м² для RMB2428), с шагом 50 м². Подтвердите правильность установки нажатием кнопки «OK».
3. Если после настройки вы нажмете на кнопку START, газонокосилка начнет работать. После завершения работы газонокосилка вернется на зарядную станцию. Следующий цикл работы начнется через 48 часов после установленного времени начала работы. Если после настройки не нажимать на кнопку START, то газонокосилка начнет работать через 48 часов после установленного времени начала работы.



Рис. 17 Алгоритм настройки автоматического режима работы газонокосилки

ОСОБЕННОСТИ РАБОТЫ ДАТЧИКОВ

Датчик обнаружения препятствия/ контакта:

Когда газонокосилка-робот встречает препятствие, она разворачивается и меняет направление, чтобы объехать препятствия. Если газонокосилка-робот не находит новый путь в течение 3 секунд, электродвигатель привода ножей выключается. Если газонокосилка-робот не найдет новый путь в течение 10 секунд, газонокосилка-робот выключится, и потребуется ручной перезапуск.

Датчик дождя:

В случае дождя газонокосилка-робот автоматически вернется на зарядную станцию и возобновит работу, когда начнется следующий рабочий цикл. Также активировать датчик дождя могут капли воды с нависающих ветвей. В этом случае газонокосилка-робот также вернется на зарядную станцию даже в сухую погоду (на дисплее отображается символ датчика дождя).

Датчики подъема:

Эти датчики размещаются рядом с задним колесом (RMB1828) и двумя передними колесами (RMB2428) и измеряют контакт колес с поверхностью.

Если газонокосилку-робот поднять вручную, или если одно, или оба колеса упадут в яму, газонокосилка-робот выключится и должна быть перезапущена вручную. Повторный запуск на газоне может произойти только в том случае, если вы переместите газонокосилку-робот так, чтобы она находилась от ограничительного провода на максимальном расстоянии: RMB1828 – 50 см; RMB2428 – 2 метра. Далее введите пароль и нажмите кнопку «START». Рабочий цикл не изменится.

Датчик наклона:

В газонокосилку-робот встроен 6-осевой датчик для измерения угла наклона во всех направлениях. Если угол наклона превышает 20°, электродвигатель привода ножей немедленно выключается, но газонокосилка продолжает движение. Если угол наклона уменьшится в течение 10 секунд, электродвигатель привода ножей автоматически включится. Однако, если угол наклона не уменьшится в течение 10 секунд, газонокосилка-робот выключится и потребуются ручной перезапуск. Повторный запуск на газоне может произойти только в том случае, если вы переместите газонокосилку-робот так, чтобы она находилась от ограничительного провода на максимальном расстоянии: RMB1828 – 50 см; RMB2428 – 2 метра. Далее введите пароль и нажмите кнопку «START». Рабочий цикл не изменится.

ИСПОЛЬЗОВАНИЕ ДОПОЛНИТЕЛЬНОГО ОБОРУДОВАНИЯ

Для газонокосилок отдельно поставляются:

1. Укрытие для газонокосилки-робота CHAMPION RMB1828, артикул C9100.
2. Укрытие для газонокосилки-робота CHAMPION RMB2428, артикул C9101.



ВНИМАНИЕ!

Данные аксессуары не входят в комплектность газонокосилок и приобретаются отдельно. Для их приобретения обратитесь к дилеру CHAMPION в вашем регионе. Адреса дилеров CHAMPION в вашем регионе Вы можете узнать на сайте www.championtool.ru.

УКРЫТИЕ ДЛЯ ГАЗОНОКОСИЛКИ-РОБОТА

Данный аксессуар обеспечивает защиту зарядной станции и газонокосилки во время зарядки от дождя и солнца. Установите укрытие для газонокосилки и закрепите с помощью винтов, как показано на Рис. 18. Для примера, на Рис. 18 показана установка укрытия для газонокосилки-робота RMB18.

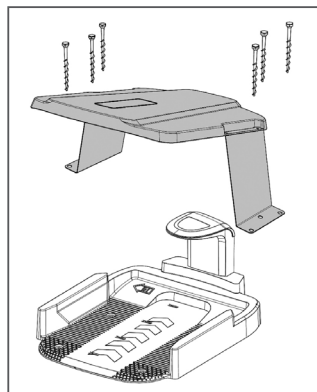


Рис. 18 Установка укрытия для RMB1828

10. ТЕХНИЧЕСКОЕ ОБСЛУЖИВАНИЕ

ВИДЫ РАБОТ И ПЕРИОДИЧНОСТЬ ТЕХНИЧЕСКОГО ОБСЛУЖИВАНИЯ

Для поддержания высокой эффективности работы газонокосилки необходимо периодически проверять ее техническое состояние и выполнять необходимые регулировки. Периодичность технического обслуживания и виды выполняемых работ приведены в Таблице 2 «Виды работ и периодичность технического обслуживания».



ПРЕДУПРЕЖДЕНИЕ!

Выключите устройство и дайте ему остыть перед тем, как выполнять какие-либо работы по техническому обслуживанию. Несвоевременное техническое обслуживание или не устранение проблемы перед работой, может стать причиной поломки устройства. Выход из строя устройства по этой причине не подлежит ремонту по гарантии. Всегда выполняйте работы по техническому обслуживанию по графику, указанному в данном руководстве.



ВНИМАНИЕ!

Для выполнения технического обслуживания и ремонта используйте только оригинальные запасные части CHAMPION. Выход из строя устройства при использовании запасных частей, расходных материалов не соответствующих по качеству, а также при использовании не оригинальных запасных частей не подлежит ремонту по гарантии.



ВНИМАНИЕ!

График технического обслуживания (ТО) применим к нормальным рабочим условиям. Если Вы эксплуатируете устройство в экстремальных условиях, таких как: работа при высоких температурах, при сильной запыленности, необходимо сократить сроки ТО.



ОСТОРОЖНО!

Все работы по техническому обслуживанию выполняются в защитных перчатках при выключенном устройстве.

ТАБЛИЦА 2. Виды работ и периодичность технического обслуживания

Виды работ		Периодичность проведения работ			
Работа	Операции	Перед работой	После работы	При повреждении	При необходимости
Контрольный осмотр		x		x	x
Проверка крепежных деталей*	Проверить	x		x	x
	Затянуть	x		x	x
Кабель включения	Проверить	x			
	Заменить			x(2)	
Обслуживание ножей*	Проверить	x			
	Заменить			x	
Очистка			x		x
Обслуживание вентиляционных отверстий охлаждения двигателя	Проверить	x			
	Очистить				x(1)
Оси передних колёс RMB2428		Смазать 1 раз в месяц			

* – Данные запчасти и расходные материалы не подлежат замене по гарантии.

- (1) Техническое обслуживание должно осуществляться более часто, при работе в пыльных условиях.
- (2) Данный вид работ необходимо выполнять в авторизованном сервисном центре.

ОЧИСТКА ГАЗОНОКОСИЛКИ

Для очистки газонокосилки необходимо выполнить следующее (Рис. 19):



ПРИМЕЧАНИЕ!

Всегда надевайте защитные перчатки.

1. Выключите газонокосилку, протрите устройство влажной тряпкой и дайте ему высохнуть,



ВНИМАНИЕ!

Вода не должна попадать в устройство! Не используйте растворители! Не мойте газонокосилку садовым шлангом или мойкой высокого давления!

2. Очистите ножи и диск, на котором они установлены, а также колеса.



ОСТОРОЖНО!

Острые ножи! Наденьте защитные перчатки!

3. Протрите зарядную станцию влажной тряпкой и дайте ей высохнуть.



ПРЕДУПРЕЖДЕНИЕ!

Перед очисткой зарядной станции всегда вынимайте вилку кабеля блока питания из розетки!

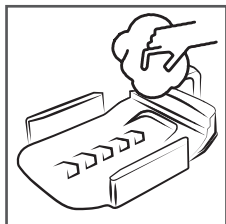
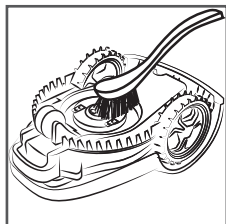
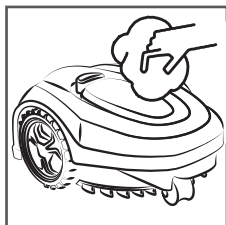
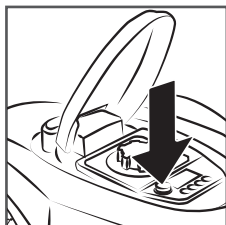
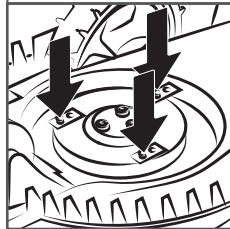
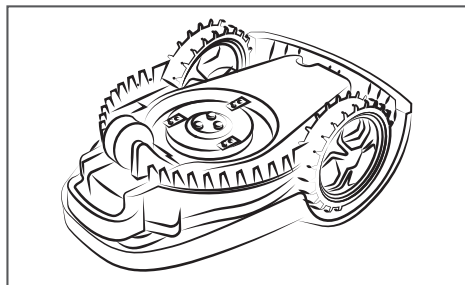


Рис. 19 Очистка газонокосилки

ОБСЛУЖИВАНИЕ НОЖЕЙ

Проверяйте ножи перед каждым использованием газонокосилки.

1. Выключите газонокосилку и наденьте защитные перчатки.
2. Переверните газонокосилку, при необходимости удалите застрявшие предметы (Рис. 20).
3. Осмотрите ножи. Если нож имеет повреждения, сколы и трещины – необходимо заменить сразу все ножи.
4. Открутите винты крепления снимите неисправные ножи (Рис. 20).
5. Установите новые ножи и новые винты крепления.



3x

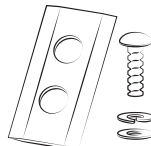


Рис. 20 Обслуживание ножей

6. Верните газонокосилку на зарядную станцию.

ОБСЛУЖИВАНИЕ ОСЕЙ ПЕРЕДНИХ КОЛЁС RMB2428

Рекомендуемая периодичность смазывания осей передних колёс - 1 раз в месяц. Если газонокосилка-робот работает в условиях повышенной влажности (частые дожди, имеется система автоматического полива газона), проверку осей и смазку необходимо выполнять чаще. Для смазки осей рекомендуется использование аэрозольной литиевой смазки. В комплекте с баллоном должна быть трубка для смазки деталей, расположенных в труднодоступных местах.

1. Выключите газонокосилку-робот и переверните её.
2. Поднимите вручную ось переднего колеса до самой верхней точки.
3. Введите трубку баллона с распыляемой смазкой в зазор между защитной шайбой оси и корпусом газонокосилки, и, кратковременным нажатием на кнопку распылителя, нанесите смазку на ось колеса.

3. Потяните ось колеса вниз и вверх 3-5 раз, затем несколько раз поверните ось колеса, чтобы смазка равномерно распределилась по поверхности оси колеса.
4. При необходимости, повторите.
5. Аналогичным образом смажьте ось второго переднего колеса.



ПРИМЕЧАНИЕ!

Если в процессе работы возникла ошибка E2, при этом колёса газонокосилки-робота от земли не отрывались и не попадали в яму, убедитесь, что ход и вращение осей передних колёс свободные, без сопротивления и подклиниваний. При необходимости, смажьте оси.

11. ХРАНЕНИЕ, ТРАНСПОРТИРОВАНИЕ, РЕАЛИЗАЦИЯ И УТИЛИЗАЦИЯ

ХРАНЕНИЕ

Назначенный срок хранения 5 лет. По истечении срока хранения устройство направляется в авторизованный сервисный центр для принятия решения об установлении новых сроков хранения и службы, или утилизации. Во время длительного хранения заряжайте газонокосилку каждые 2 месяца. Это продлит срок службы аккумулятора.

Газонокосилку и зарядную станцию следует хранить в сухом, вентилируемом помещении при температуре от +5°C до +40°C, при относительной влажности воздуха не более 80 % при 20°C.

При хранении должна быть обеспечена защита устройства от атмосферных осадков.

Наличие в воздухе паров кислот, щелочей и других агрессивных примесей не допускается.

Устройство во время хранения должно быть недоступно для детей.

Концы ограничительного провода на зоне смажьте консистентной смазкой для защиты от влаги.

ТРАНСПОРТИРОВАНИЕ

Устройство можно транспортировать любым видом закрытого транспорта в упаковке производителя или без нее с сохранением изделия от механических повреждений, атмосферных осадков, воздействия химически активных веществ. Наличие в воздухе паров кислот, щелочей и других агрессивных примесей не допускается.

Во время погрузочно-разгрузочных работ устройство не должно подвергаться ударам, падениям и воздействию атмосферных осадков.

Условия транспортирования устройства при воздействии климатических факторов:

- температура окружающего воздуха от минус 40 до плюс 40°C;
- относительная влажность воздуха не более 80 % при 20°C.

Перемещение устройства с одного рабочего места на другое производится с помощью рукоятки для переноски.

РЕАЛИЗАЦИЯ

Реализация устройства осуществляется в соответствии с законами государственного регулирования торговой деятельности в стране, правилами реализации товаров в предприятиях, а также иными подзаконными нормативными правовыми актами в стране, где реализуется устройство.

УТИЛИЗАЦИЯ

Срок службы устройства составляет 5 лет при условии выполнения всех требований данного руководства по эксплуатации. По окончании срока службы утилизация устройства должна производиться в соответствии с нормами, действующими в стране, где эксплуатируется устройство.



ПРИМЕЧАНИЕ!

Не выбрасывайте устройство вместе с бытовым мусором. Для утилизации устройства обратитесь в специализированные пункты переработки вторичного сырья.

12. ПОИСК И УСТРАНЕНИЕ НЕИСПРАВНОСТЕЙ

Если газонокосилка не работает должным образом, Вы можете увидеть на дисплее панели управления код неисправности и выполнить действия по ее устранению. Если устранить неисправность не удаётся – обратитесь в авторизованный сервисный центр CHAMPION.

ТАБЛИЦА 3. Коды неисправностей газонокосилки

<i>Код</i>	<i>Расшифровка</i>	<i>Действия/Способ устранения</i>
E1	Активирован аварийный выключатель	Перезагрузите газонокосилку
E2	Датчик подъема активирован	Газонокосилка наехала на препятствие, колесо оторвалось от земли/попало в яму. Устраните препятствие и перезагрузите газонокосилку
E3	Газонокосилка находится за пределами ограничительного провода	Поместите газонокосилку внутри ограничительного провода
E4	Обрыв ограничительного провода	Светодиод мигает красным. Отремонтируйте ограничительный провод и перезагрузите газонокосилку
E5	Датчик препятствия / контакта активирован	Есть препятствия. Перезагрузите газонокосилку
E6	Потребляемая мощность на левом приводном двигателе слишком высока	Трава слишком высокая (более 4 см). Заблокировано левое колесо. Перезагрузите газонокосилку
E7	Потребляемая мощность правого приводного двигателя слишком высока.	Трава слишком высокая (более 4 см). Заблокировано правое колесо. Перезагрузите газонокосилку
E8	Перегрузка по току на электродвигателе привода ножей	Трава слишком высокая. Диск с ножами заблокирован. Перезагрузите газонокосилку
E9	Ошибка состояния зарядки	Неисправность аккумулятора. Обратитесь в авторизованный сервисный центр
E10	Повышенное / пониженное напряжение аккумулятора	Неисправность аккумулятора. Обратитесь в авторизованный сервисный центр
E11	Датчик наклона активирован	Угол наклона больше 20 градусов. Перезагрузите газонокосилку
E12	Плоское препятствие	Объедите препятствие ограничительным проводом. Перезагрузите газонокосилку
NOT	Перегрев	Зарядная станция защищена от солнечного излучения? Время начала работы установлено на утро? Перезагрузите газонокосилку
F1	Газонокосилка не запускается. Сигнал доступен	Газонокосилка находится за ограничительным проводом. Ограничительный провод соединён правильно
F2	Газонокосилка не запускается. Нет сигнала	Ограничительный провод / источник питания подключен неправильно.

Код	Расшифровка	Действия/Способ устранения
F3	Газонокосилка не запускается. Гибкие контакты зарядной станции и контактные пластины на газонокосилке неисправны.	Очистите контакты и контактные пластины. Напряжение между контактными пластинами 28 - 32 В. Обратитесь в авторизованный сервисный центр
F4	Напряжение аккумулятора слишком низкое	Полностью зарядите газонокосилку
	Дисплей не работает	Верните газонокосилку на зарядную станцию и заряжайте её не менее 10 минут. Затем выключите и снова включите. Дисплей снова заработает

ПЕРЕЗАПУСК ГАЗОНОКОСИЛКИ-РОБОТА:

- 1) Поместите газонокосилку-робот на ограничительный провод.
- 2) Введите пароль.
- 3) Нажмите кнопку «START».



ПРИМЕЧАНИЕ!

Если у вас возникли проблемы с перезапуском газонокосилки-робота, поставьте её на расстоянии максимум: RMB1824 – 50 см; RMB2428 – 2 метра от ограничительного провода и перезапустите.

Временной цикл не изменится.

Если вы выключите главный выключатель, газонокосилка-робот может быть перезапущена вручную только на зарядной станции. После этого начинается новый рабочий цикл.

ТАБЛИЦА 4. Общие неисправности/ошибки

Неисправность	Причина/признак	Действия/Способ устранения
ПОДГОТОВКА		
Газонокосилка-робот не выходит из зарядной станции	Зарядная станция – горит красный светодиод	Проверьте подключение ограничительного провода
	Зарядная станция - мигает зеленый светодиод	Газонокосилка-робот заряжается. Дождитесь полного заряда, пока зелёный светодиод не будет гореть постоянно
	Зарядная станция установлена неправильно	Стрелка «IN» на зарядной станции должна указывать на рабочую область
	Лишний кусок ограничительного провода скручивается под зарядную станцию	Укоротите провод, чтобы избежать пересечений провода (помех сигнала)
	Коррозия на медных пластинах	Очистите медные пластины
	Гибкие контакты зарядной станции неправильно соединяются с медными пластинами газонокосилки-робота	Зарядная станция расположена в низине? Проверьте, не затонула ли зарядная станция
	Датчик дождя активирован	Очистите/протрите спиртом 2 металлических контакта датчика дождя

<i>Неисправность</i>	<i>Причина/признак</i>	<i>Действия/Способ устранения</i>
При первом проезде по ограничительному проводу траектория движения газонокосилки-робота ненормальная или газонокосилка крутится на некоторых участках своего пути	Функция обнаружения ограничительного провода работает неправильно. Поблизости могут быть какие-то посторонние помехи, такие как подземная кабельная линия, электрооборудование большой мощности, трубы, арматура и т.д.	Окружите зону помех ограничительным проводом
	Ближайший ограничительный провод вашего соседа расположен слишком близко от вашего провода	Отрегулируйте/установите ограничительный провод так, чтобы газонокосилка-робот могла нормально обнаруживать сигнал. Ближайший ограничительный провод вашего соседа должен быть проложен минимум в 1 м от вашего
Газонокосилка-робот не может подключиться к гибким контактам при возвращении на зарядную станцию	Зарядная станция установлена неровно	Проверьте и переустановите зарядную станцию на твердой горизонтальной поверхности
ПЕРВОНАЧАЛЬНОЕ ИСПОЛЬЗОВАНИЕ		
Газонокосилка-робот останавливается, и индикатор уровня заряда батареи показывает одно деление	Аккумуляторная батарея разряжена	Верните газонокосилку-робот на зарядную станцию и дайте ей зарядиться. Примечание: если после зарядки светодиод зарядной станции постоянно горит зеленым светом, батарея в порядке. Если светодиод зарядной станции мигает зеленым светом более 2 часов, то аккумуляторная батарея неисправна или нет контакта между гибкими контактами и медными пластинами газонокосилки-робота
Газонокосилка-робот пересекает ограничительный провод и останавливается рядом с ним	Колеса могут быть покрыты грязью и мусором, что приводит к ухудшению сцепления с газоном	Очистите колеса газонокосилки-робота. Уберите мусор с газона
	Угол поворота ограничительного провода в углах рабочей зоны менее 100 градусов	Увеличьте угол минимум до 100 градусов, используя больше кольшков. См. раздел ПОЗИЦИОНИРОВАНИЕ ОГРАНИЧИТЕЛЬНОГО ПРОВОДА, рисунок 5.
	Сигнальная функция ограничительного провода не работает	См. раздел «ПОДГОТОВКА».

<i>Неисправность</i>	<i>Причина/признак</i>	<i>Действия/Способ устранения</i>
РЕГУЛЯРНОЕ ИСПОЛЬЗОВАНИЕ		
Посторонний шум и вибрация	Лезвия ножей затупились, а диск с ножами разбалансирован	Переверните или замените ножи новыми в зависимости от ситуации. Важно: перевернуть или заменить все ножи нужно одновременно
	Диск с ножами поврежден ударом о твердый предмет	Замените диск с ножами
	Ослабли гайки крепления диска с ножами	Затяните гайки
	Посторонний предмет (нитка и т.п.) застрял между валом ножа и диском	Разберите диск с ножами и удалите посторонний предмет
Газонокосилка-робот движется, но не косит	Установлена слишком низкая высота скашивания	Увеличьте высоту скашивания. Продолжайте регулировку до тех пор, пока газонокосилка-робот не начнет косить (скашивать)
Продолжительность работы после каждой зарядки уменьшилось	Гибкие контакты зарядной станции загрязнены. Медные пластины газонокосилки-робота загрязнены	Очистите гибкие контакты и медные пластины
	Емкость аккумулятора после многократной зарядки и разрядки снизилась	Замените аккумуляторную батарею*
Газонокосилка-робот не выходит из зарядной станции в обычном режиме после предыдущей активации датчика дождя	Датчик дождя остается активированным	Очистите/протрите спиртом 2 металлических контакта датчика дождя
Газонокосилка-робот крутится на одном месте	Газонокосилка-робот не получает сигнал ограничительного провода	Расстояние от газонокосилки до ограничительного провода всегда должно быть не более 15 м. Убедитесь, что используется ограничительный провод длиной не более 250 м (включая острова)

* — Указанные работы необходимо выполнять в авторизованном сервисном центре.

Если неисправность своими силами устранить не удалось, обратитесь в авторизованный сервисный центр.

Если возникли другие неисправности, не указанные в таблице, обратитесь в авторизованный сервисный центр.

13. ГАРАНТИЙНЫЕ ОБЯЗАТЕЛЬСТВА

Гарантийный срок эксплуатации устройства составляет 12 месяцев с момента передачи покупателю.

Данное устройство предназначено для использования только в личных целях, не связанных с профессиональной или предпринимательской деятельностью, в противном случае гарантийный срок составляет 14 календарных дней. Эксплуатация в личных целях подразумевает использование не более 150 часов в год.

Претензии по качеству принимаются только при условии, что обнаруженные недостатки и рекламация заявлены в течение гарантийного срока, установленного на устройство.

Претензии по комплектности и внешнему виду товара после передачи товара Покупателю не принимаются.

Для гарантийного обслуживания устройство предоставляется в сервисный центр:

- в полной комплектации (в полностью собранном состоянии);
- в чистом виде.

При несоблюдении этих требований сервисный центр имеет право отказать вам в гарантийном обслуживании.

В течение гарантийного срока рекомендуется проходить техническое обслуживание устройства (услуги платные).

ГАРАНТИЙНОЕ ОБСЛУЖИВАНИЕ НЕ РАСПРОСТРАНЯЕТСЯ:

1. На устройство, у которого серийный номер неразборчив или удален.
2. На устройство, эксплуатировавшееся с нарушением требований руководства по эксплуатации, в том числе, если использовались не рекомендованные заводом-изготовителем расходные материалы.
3. На устройство, которое вышло из строя в результате естественного износа из-за интенсивного использования.
4. На устройство с повреждениями, возникшими вследствие эксплуатации с не устранёнными перед работой неисправностями и/или самостоятельно произведенными конструктивными изменениями.
5. На устройство с повреждениями, возникшими вследствие технического обслуживания, ремонта лицами или организациями, не имеющими соответствующих полномочий, а также использования при ремонте и техническом обслуживании неоригинальных запасных частей.
6. На устройство с повреждениями, вызванными внешними механическими, термическими, химическими воздействиями, небрежным обращением, стихийными бедствиями, а также замерзанием жидкости внутри устройства.
7. На устройство с повреждениями, вызванными попаданием внутрь устройства, а также в рабочие органы устройства посторонних предметов, жидкостей, а также засорением вентиляционных отверстий.
8. На устройство с повреждениями, возникшими из-за самостоятельного ремонта или разборки.
9. На устройство с повреждениями, возникшими из-за удара ножа о препятствие (камень, пень и т.д.), что привело к повреждению диска с ножами, вибрации и разрушению корпуса устройства и электродвигателя.
10. На электродвигатель устройства, вышедший из строя из-за работы в запыленных условиях вследствие: абразивного износа ламелей ротора, перегрева электродвигателя, выхода из строя подшипников ротора.

11. На электродвигатель устройства, у которого одновременно вышли из строя обмотки ротора и статора коллекторного (щеточного) двигателя.
12. На электродвигатель устройства, у которого вышел из строя бесколлекторный (бесщеточный) электродвигатель, обмотки статора которого изменили цвет вследствие перегрева.
13. На детали и узлы: колёса, ножи, диск крепления ножей, болты/винты крепления ножей, выключатели, сетевой кабель, ограничительный провод и детали для его крепления и подключения, блок питания, гибкие контакты зарядной станции и контактные пластины газонокосилки-робота.

**ПРОИЗВОДИТЕЛЬ ОСТАВЛЯЕТ ЗА СОБОЙ
ПРАВО БЕЗ ПРЕДВАРИТЕЛЬНОГО
УВЕДОМЛЕНИЯ ВНОСИТЬ ИЗМЕНЕНИЯ
В КОМПЛЕКТНОСТЬ, КОНСТРУКЦИЮ
ОТДЕЛЬНЫХ ДЕТАЛЕЙ И УЗЛОВ, НЕ
УХУДШАЮЩИЕ КАЧЕСТВО ИЗДЕЛИЯ.
ПОСЛЕ ПРОЧТЕНИЯ РУКОВОДСТВА
СОХРАНИТЕ ЕГО В ДОСТУПНОМ
И НАДЕЖНОМ МЕСТЕ*.**

Адреса сервисных центров в вашем регионе вы можете найти на сайте

WWW.CHAMPIONTOOL.RU

Импортер: ООО «Ладога»

Адрес: 195009, г. Санкт-Петербург, ул. Домостроительная, д. 14, литер А, пом. 428

Производитель: NINGBO NGP INDUSTRY CO., LTD

Адрес: Китай, RM 1001, BLDG A1, Li Yuan Shang Du, No. 203, Lantian Road, Ningbo, China

тел.: +86 574 8723 8370

* С последней версией руководства по эксплуатации можно ознакомиться на сайте www.championtool.ru.