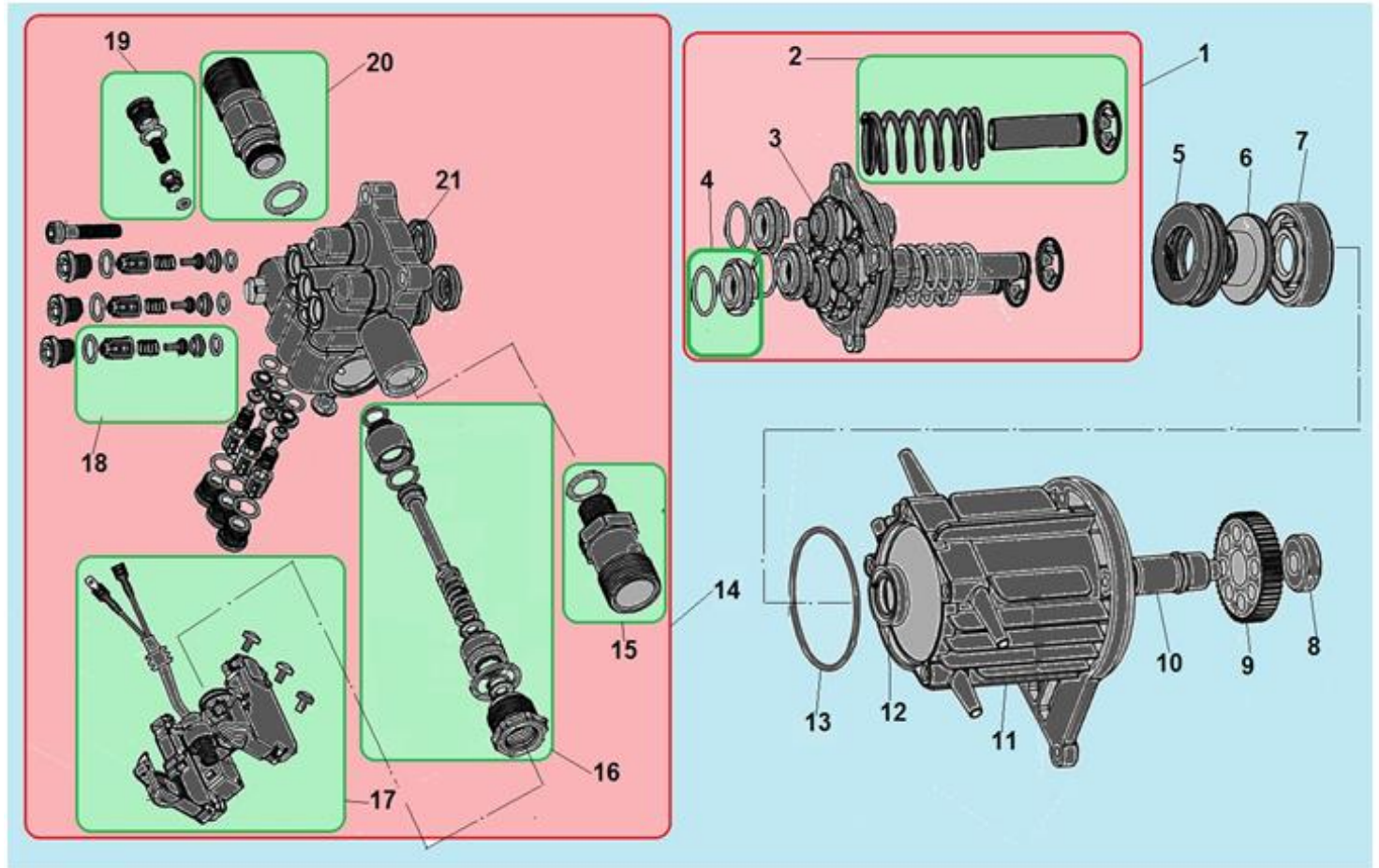


№	Артикул	Наименование	К-во	№	Артикул	Наименование	К-во
1	НР6160-43	Опора корпуса, комплект 2 шт	1	16	НР6160-18	Корпус выключателя	1
2	НР6160-41	Задняя часть корпуса мойки	1	17	НР6160-17	Выключатель	1
3	С8115	Фильтр тонкой очистки	1	18	НР6160-9	Левая направляющая корпуса	1
4	НР2130-28	Патрубок для подключения	1	19	НР6160-10	Правая направляющая корпуса	1
5	С8111	Шланг для подключения 2 м (комплект с коннекторами)	1	20	НР6160-15	Верхний держатель пистолета	1
6	С8101	Емкость для раствора шампуня	1	21	НР6160-16	Нижний держатель пистолета	1
7	НР6160-67	Крыльчатка электродвигателя	1	22	НР6160-8	Корпус мойки передняя часть	1
8	НР6160-27	Кабель для подключения	1	23	НР6160-7	Нижняя накладка корпуса	1
9	НР6160-33	Электродвигатель (шестерня 11Z)	1	24	НР6160-6	Декоративная накладка	1
10	НР6160-34	Насос шестерня 49Z	1	25	НР6160-5	Кронштейн для шланга	1
11	НР6160-12	Крышка двигателя	1	26	С8104	Шланг напорный армированный 5 м	1
12	НР6160-11	Фильтр	1	27	208004068	Игла для чистки струйной трубки	1
13	НР6160-24	Крышка корпуса выключателя	1	28	С8107	Струйная трубка	1
14	НР6160-21	Прокладка	1	29	С8105	Пистолет	1
15	НР6160-20	Конденсатор	1				



№	Артикул	Наименование	К-во	№	Артикул	Наименование	К-во
1	НР6160-59	Корпус насоса сторона поршней комплект	1	12	208002050	Сальник 17х28х7	1
2	НР6160-61	Поршень комплект	3	13	НР6160-62	Уплотнительное кольцо 63,4х2,5 мм	1
3	208002023	Манжета высокого давления	3	14	НР6160-54	Корпус насоса сторона клапанов комплект	1
4	НР6160-63	Корпус манжеты комплект	3	15	НР6160-70	Входной фитинг	1
5	208002047/ НР2130-41	Упорный подшипник 51205	1	16	НР6140-67	Клапан выключателя клапанного блока	1
6	НР6160-66	Косая шайба 8,7°	1	17	НР6140-61	Выключатель клапанного блока комплект	1
7	521010010801	Подшипник 6303	1	18	НР6160-57	Клапан впускной/выпускной комплект	6
8	GB/T276-1994	Подшипник 80029	1	19	НР6160-58	Перепускной клапан комплект	1
9	LDP05-6	Шестерня 49Z	1	20	НР6160-30	Выходной фитинг	1
10	LDP02-9	Вал шестерни	1	21	208001037	Сальник поршня 12х20х5 мм	3
11	LDP05-4	Корпус редуктора	1				