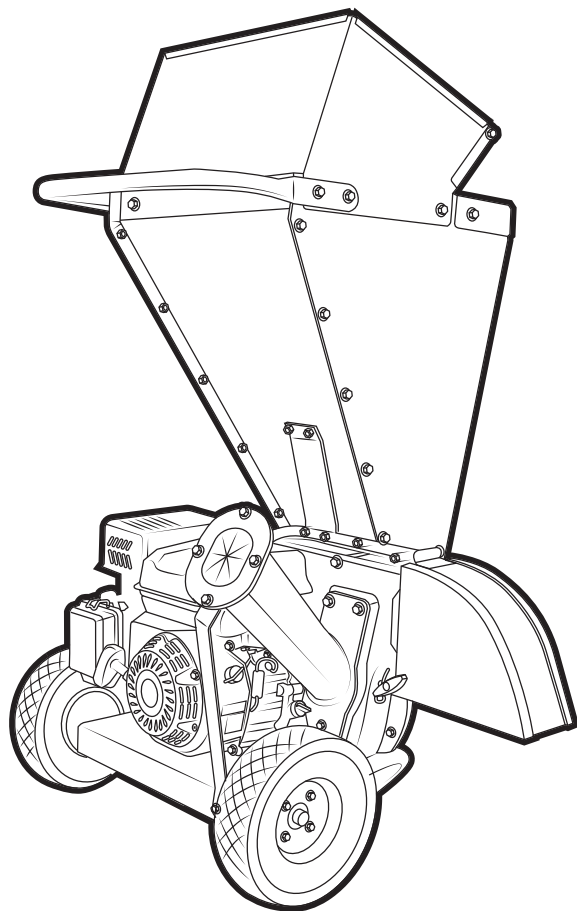


# **СНАМРІОН®**

**ИЗМЕЛЬЧИТЕЛЬ-ШРЕДЕР С  
БЕНЗИНОВЫМ ДВИГАТЕЛЕМ  
SC6448**



**RU** РУССКИЙ

**EAC**

## СОДЕРЖАНИЕ

1. ТЕХНИЧЕСКИЕ ХАРАКТЕРИСТИКИ .....	3
2. ВВЕДЕНИЕ.....	4
3. ЗНАКИ БЕЗОПАСНОСТИ, УПРАВЛЕНИЯ И ИНФОРМАЦИИ.....	5
4. ИСПОЛЬЗОВАНИЕ ПО НАЗНАЧЕНИЮ.....	6
5. ОБЩИЕ ПРАВИЛА ТЕХНИКИ БЕЗОПАСНОСТИ .....	7
6. ТРЕБОВАНИЯ ТЕХНИКИ БЕЗОПАСНОСТИ ВО ВРЕМЯ ЭКСПЛУАТАЦИИ .....	9
7. ОСНОВНЫЕ УЗЛЫ И ОРГАНЫ УПРАВЛЕНИЯ .....	11
8. СБОРКА.....	13
9. ПОДГОТОВКА К РАБОТЕ И ЭКСПЛУАТАЦИЯ.....	14
ПОДГОТОВКА К РАБОТЕ.....	14
МОТОРНОЕ МАСЛО.....	14
ЗАПРАВКА ДВИГАТЕЛЯ НОВОГО ИЗМЕЛЬЧИТЕЛЯ МАСЛОМ .....	15
ПРОВЕРКА ВОЗДУШНОГО ФИЛЬТРА.....	16
ТОПЛИВО.....	16
ПОДГОТОВКА МАТЕРИАЛА ДЛЯ ИЗМЕЛЬЧЕНИЯ .....	17
ЗАПУСК ДВИГАТЕЛЯ .....	18
ОСТАНОВКА ДВИГАТЕЛЯ .....	18
ОБКАТКА ДВИГАТЕЛЯ .....	19
ПРАВИЛА РАБОТЫ.....	19
УСТРАНЕНИЕ БЛОКИРОВКИ .....	20
10. ТЕХНИЧЕСКОЕ ОБСЛУЖИВАНИЕ .....	22
ВИДЫ РАБОТ И ПЕРИОДИЧНОСТЬ ТЕХНИЧЕСКОГО ОБСЛУЖИВАНИЯ .....	22
ЗАМЕНА МОТОРНОГО МАСЛА .....	22
ОБСЛУЖИВАНИЕ ВОЗДУШНОГО ФИЛЬТРА .....	24
ОБСЛУЖИВАНИЕ ТОПЛИВНОГО БАКА И ТОПЛИВНОГО ФИЛЬТРА.....	25
ПОРЯДОК ОЧИСТКИ ТОПЛИВНОГО БАКА .....	26
ОБСЛУЖИВАНИЕ ПОПЛАВКОВОЙ КАМЕРЫ КАРБЮРАТОРА .....	26
ОБСЛУЖИВАНИЕ СВЕЧИ ЗАЖИГАНИЯ.....	26
РЕГУЛИРОВКА ЗАЗОРОВ КЛАПАНОВ .....	27
ОЧИСТКА МЕШКА ДЛЯ СБОРА ПРОДУКТОВ ИЗМЕЛЬЧЕНИЯ .....	27
ОЧИСТКА ИЗМЕЛЬЧИТЕЛЯ.....	27
ОЧИСТКА РАЗГРУЗОЧНОЙ ТРУБЫ .....	27
ОБСЛУЖИВАНИЕ ЗУБЧАТЫХ ФРЕЗ .....	28
ОБСЛУЖИВАНИЕ НОЖЕЙ.....	28
ОБСЛУЖИВАНИЕ ШИН ИЗМЕЛЬЧИТЕЛЯ.....	31
11. ХРАНЕНИЕ, ТРАНСПОРТИРОВАНИЕ, РЕАЛИЗАЦИЯ И УТИЛИЗАЦИЯ .....	32
12. ПОИСК И УСТРАНЕНИЕ НЕИСПРАВНОСТЕЙ .....	34
НЕИСПРАВНОСТИ ДВИГАТЕЛЯ .....	34
НЕИСПРАВНОСТИ ИЗМЕЛЬЧИТЕЛЯ .....	35

# 1. ТЕХНИЧЕСКИЕ ХАРАКТЕРИСТИКИ

Характеристики		Модель
		SC6448
ИЗМЕЛЬЧИТЕЛЬ	Диаметр измельчения максимальный, мм	50*
	Диаметр дробления максимальный, мм	13*
	Вес нетто/ брутто, кг	72/93
	Габаритные размеры, мм	620 x 830 x 1250
	Объем мешка для сбора продуктов измельчения, л	85
	Гарантированный уровень шума, дБа	108
	Уровень звукового давления, дБа	88
ДВИГАТЕЛЬ	Модель двигателя	G200-7HNC
	Тип двигателя	Бензиновый, 4х-тактный, одноцилиндровый, с воздушным охлаждением
	Рабочий объем двигателя, см <sup>3</sup>	196
	Мощность двигателя, (кВт/л.с.)	4,8/6,5
	Диаметр и ход поршня, мм	68 x 54
	Максимальный крутящий момент (Нм/ об/мин)	12,4/3000
	Обороты двигателя без нагрузки, (об/мин)	3600
	Тип топлива	АИ-92 неэтилированный
	Емкость топливного бака, л	3,1
	Удельный расход топлива, (г/кВт•ч)	≤480
	Объем масла в картере двигателя, л	0,6
	Тип масла	CHAMPION SAE30/10W40/5W30
	Датчик уровня масла	есть
	Способ запуска	Ручной
Система зажигания	электронная	
Свеча зажигания	F7RTC	

Технические характеристики могут быть изменены без предварительного уведомления.

(\*) См. раздел руководства ПРАВИЛА РАБОТЫ.

## 2. ВВЕДЕНИЕ

### Уважаемый пользователь!

Благодарим за покупку продукции CHAMPION. В данном руководстве приведены правила эксплуатации измельчителя - shreddera с бензиновым двигателем CHAMPION. Перед началом работ внимательно прочтите руководство. Эксплуатируйте устройство в соответствии с правилами и с учетом требований безопасности, а также руководствуясь здравым смыслом. Сохраните руководство, при необходимости Вы всегда можете обратиться к нему.

Продукция CHAMPION отличается высокой мощностью и производительностью, продуманным дизайном и эргономичной конструкцией, обеспечивающей удобство её использования. Линейка техники CHAMPION регулярно расширяется новыми устройствами, которые постоянно совершенствуются.

Производитель оставляет за собой право без предварительного уведомления вносить изменения в комплектность, конструкцию отдельных узлов и деталей, не ухудшающие качество устройства. В связи с этим происходят изменения в технических характеристиках, и содержание руководства может не полностью соответствовать приобретенному устройству. Имейте это в виду, изучая руководство по эксплуатации\*.

*Внешний вид продукции может отличаться от изображения на титульном листе руководства по эксплуатации.*

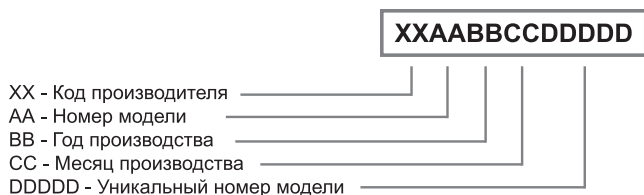
*(\*) С последней версии руководства по эксплуатации можно ознакомиться на сайте [www.championtool.ru](http://www.championtool.ru).*

### 3. ЗНАКИ БЕЗОПАСНОСТИ, УПРАВЛЕНИЯ И ИНФОРМАЦИИ

Знаки безопасности, управления и информации размещены на измельчителе в виде наклеек, либо нанесены рельефно на корпусе.

	Внимание! Опасность! Вращающиеся ножи!		Не трогать руками
	Не работайте с измельчителем, если дефлектор разгрузочной трубы не установлен и не закреплен		Предупреждение! Осторожно! Внимание!
	Осторожно! Горячие поверхности		Посторонние люди, дети и животные должны находиться на безопасном расстоянии вне рабочей зоны. Запрещается находиться ближе 15 м от работающего устройства
	Осторожно! Возможен отскок посторонних предметов		Пожароопасно! Легковоспламеняющиеся вещества
	Прочтите руководство по эксплуатации перед началом работы		Носите прочную обувь на не скользящей подошве. Запрещается работать босиком или в обуви с открытым верхом
	При работе надевайте защитные очки, наушники, надевайте защитную каску, если есть опасность падения предметов и ушиба головы		Работайте в защитных перчатках
	Снимайте колпачок высоковольтного провода со свечи зажигания при проведении ремонта или технического обслуживания		Выхлопные газы содержат угарный газ (CO), опасный для Вашего здоровья. Запрещается эксплуатация в закрытых помещениях без хорошей вентиляции
	Убедитесь в отсутствии утечки топлива. Запрещается заправка топливного бака при работающем двигателе		Не прикасайтесь к глушителю, пока он горячий

## РАСШИФРОВКА СЕРИЙНОГО НОМЕРА



Месяц и год изготовления указан на упаковке и (или) устройстве в составе серийного номера.

## 4. ИСПОЛЬЗОВАНИЕ ПО НАЗНАЧЕНИЮ

Измельчитель-шредер с бензиновым двигателем (далее по тексту измельчитель или устройство) предназначен для непрофессионального использования. Устройство предназначено для измельчения веток на приусадебных участках и участках садоводов-любителей, с соблюдением всех требований Руководства по эксплуатации.



Устройство сконструировано таким образом, что оно безопасно и надежно, если эксплуатируется в соответствии с Руководством. Прежде чем приступить к эксплуатации устройства прочтите и усвойте Руководство по эксплуатации. Если Вы этого не сделаете, результатом может явиться травма или повреждение устройства.



### ВНИМАНИЕ!

Использование устройства в любых других целях, не предусмотренных настоящим руководством, является нарушением условий безопасной эксплуатации и прекращает действие гарантийных обязательств поставщика. Производитель и поставщик не несут ответственности за повреждения, возникшие вследствие

использования устройства не по назначению. Выход из строя устройства при использовании не по назначению не подлежит ремонту по гарантии.



### ВНИМАНИЕ!

Используйте для ремонта и обслуживания расходные материалы, рекомендованные заводом-изготовителем и оригинальные запасные части. Использование не рекомендованных расходных материалов, не оригинальных запчастей лишает Вас права на гарантийное обслуживание устройства.



### ВНИМАНИЕ!

Запрещается измельчение: предметов из стекла, металла, пластика; полиэтиленовых пакетов, камней, тканей и корней с почвой.

Назначенный срок службы 5 лет. По истечении срока службы устройство направляется в авторизованный сервисный центр для принятия решения об установлении нового срока службы или утилизации.

## 5. ОБЩИЕ ПРАВИЛА ТЕХНИКИ БЕЗОПАСНОСТИ

Внимательно прочтите данное руководство. Ознакомьтесь с устройством прежде, чем приступать к эксплуатации. Ознакомьтесь с работой органов управления. Знайте, что делать в экстренных ситуациях. Обратите особое внимание на информацию, которой предшествуют следующие заголовки:



### **ПРЕДУПРЕЖДЕНИЕ!**

*Невыполнение требования руководства может привести к смертельному исходу или получению серьезных травм.*



### **ОСТОРОЖНО!**

*Невыполнение требования руководства может привести к получению травм средней тяжести.*



### **ВНИМАНИЕ!**

*Невыполнение требования руководства приведет к повреждению устройства.*



### **ПРИМЕЧАНИЕ!**

*Указывает на информацию, которая будет полезна при эксплуатации устройства.*

1. Прежде чем начать работу в первый раз, получите инструктаж продавца или специалиста, как следует правильно обращаться с устройством, при необходимости пройдите курс обучения.
2. Несовершеннолетние лица к работе с устройством не допускаются, за исключением лиц старше 16 лет, проходящих обучение под надзором.
3. Эксплуатируйте устройство в хорошем физическом и психическом состоянии. Не пользуйтесь устройством в болезненном или утомленном состоянии, или под воздействием каких-либо веществ, медицинских препаратов, способных оказать влияние на зрение, физическое и психическое состояние.



### **ПРЕДУПРЕЖДЕНИЕ!**

*Не работайте с устройством в состоянии алкогольного или наркотического опьянения или после употребления сильно действующих лекарств.*

4. Работайте только в дневное время или при хорошем искусственном освещении.
5. Устройство разрешается передавать или давать во временное пользование (напрокат) только тем лицам, которые хорошо знакомы с данной моделью и обучены обращаться с ней. При этом обязательно должно прилагаться руководство по эксплуатации.
6. Не начинайте работать, не подготовив рабочую зону и не определив беспрепятственный путь на случай эвакуации.
7. Не рекомендуется работать устройством в одиночку. Позаботьтесь о том, чтобы во время работы на расстоянии слышимости кто-то находился, на случай если Вам понадобится помощь.



### **ПРЕДУПРЕЖДЕНИЕ!**

*При неблагоприятной погоде (дождь, снег, лед, ветер, град) рекомендуется отложить проведение работ – существует повышенная опасность несчастного случая!*

8. Посторонние люди, дети и животные должны находиться на безопасном расстоянии вне рабочей зоны. Запрещается находиться ближе 15 м от работающего устройства.
9. Проверяйте устройство перед работой, чтобы убедиться, что все рукоятки, крепления и предохранительные приспособления находятся на месте и в исправном состоянии.

10. Храните устройство в закрытом месте, недоступном для детей.
11. Работайте в плотно облегающей одежде. Не носите широкую одежду и украшения, так как они могут попасть в движущиеся части устройства.
12. Наденьте прочные защитные перчатки.
13. Носите прочную обувь на не скользящей подошве для большей устойчивости. Не работайте с устройством босиком или в открытой обуви.
14. Всегда используйте защитные очки при работе.
15. Во избежание повреждения органов слуха рекомендуется во время работы с устройством использовать защитные наушники.
16. Не вносите изменения в конструкцию устройства. Производитель и поставщик снимают с себя ответственность за возникшие в результате этого последствия (травмы и повреждения устройства).
17. Всегда руководствуйтесь здравым смыслом. Невозможно предусмотреть все ситуации, которые могут возникнуть перед Вами. Если Вы в какой-либо ситуации почувствовали себя неуверенно, обратитесь за советом к специалисту: дилеру, механику авторизованного сервисного центра, опытному пользователю.

## ОШИБОЧНЫЕ ДЕЙСТВИЯ ПЕРСОНАЛА

Ошибочные действия персонала, которые приводят к инциденту или аварии выделены в руководстве по эксплуатации пометками ПРЕДУПРЕЖДЕНИЕ! ОСТОРОЖНО! ВНИМАНИЕ!

## ПЕРЕЧЕНЬ КРИТИЧЕСКИХ ОТКАЗОВ

Повреждение двигателя, повреждение ножей, повреждение диска с ножами.

## КРИТЕРИИ ПРЕДЕЛЬНЫХ СОСТОЯНИЙ



### ПРИМЕЧАНИЕ!

*Критерием предельного состояния устройства является состояние, при котором его дальнейшая эксплуатация недопустима или экономически нецелесообразна. Например, чрезмерный износ, коррозия, деформация, старение или разрушение узлов и деталей, или их совокупности при невозможности их устранения в условиях авторизованных сервисных центров оригинальными деталями, или экономическая нецелесообразность проведения ремонта.*

Критерием (критериями) предельного состояния устройства является чрезмерный износ или повреждение двигателя и корпуса измельчителя).



## 6. ТРЕБОВАНИЯ ТЕХНИКИ БЕЗОПАСНОСТИ ВО ВРЕМЯ ЭКСПЛУАТАЦИИ

### ПОЖАРНАЯ БЕЗОПАСНОСТЬ

1. Топливо является легко воспламеняемым и взрывоопасным веществом. Не курите, не допускайте наличия искр и пламени в зоне хранения топлива и при заправке двигателя. Перед заправкой заглушите двигатель и убедитесь в том, что он остыл.
2. Не запускайте двигатель при наличии запаха топлива.
3. Не работайте с устройством, если топливо было пролито во время заправки. Перед запуском тщательно протрите поверхности двигателя от случайно пролитого топлива.

### ЭЛЕКТРИЧЕСКАЯ БЕЗОПАСНОСТЬ

Не запускайте двигатель, когда неисправность системы зажигания вызывает пробой и искрение.

### ХИМИЧЕСКАЯ БЕЗОПАСНОСТЬ

1. Избегайте контакта с топливом. Возможно раздражение кожных покровов, слизистой оболочки глаз, верхних дыхательных путей, или аллергические реакции при индивидуальной непереносимости. Частый контакт с топливом может привести к острым воспалениям и хроническим экземам.
2. Никогда не вдыхайте выхлопные газы. Выхлопные газы содержат угарный газ, который не имеет цвета и запаха, и является очень ядовитым. Попадание угарного газа в органы дыхания может привести к потере сознания или к смерти.
3. Никогда не запускайте двигатель внутри помещения или в плохо проветриваемых местах.

### ФИЗИЧЕСКАЯ БЕЗОПАСНОСТЬ (ТРАВМЫ)

1. Всегда твердо стойте на земле, не теряйте равновесия. Перед началом работы осмотритесь, нет ли на участке препятствий, о которые Вы можете споткнуться и упасть.
2. Следите, чтобы ноги/руки не располагались вблизи рабочих органов. Всегда располагайтесь в стороне от загрузочной воронки – опасность получения травм от вылетающих кусков древесины.
3. Не запускайте двигатель и не работайте с измельчителем, если дефлектор разгрузочной трубы не установлен и не закреплен. Правильно установленный дефлектор предотвращает выбрасывание из разгрузочной трубы продуктов измельчения с высокой скоростью.
4. Не допускайте переполнения мешка для сбора продуктов измельчения. При переполнении возникает опасность повреждения мешка и блокировки разгрузочной трубы.
5. Перед снятием мешка для сбора продуктов измельчения остановите двигатель и дождитесь полной остановки диска с установленными на нем ножами и фрезами.



### ПРЕДУПРЕЖДЕНИЕ!

*Запрещается снимать и очищать мешок для сбора продуктов измельчения при работающем двигателе.*

6. Всегда сохраняйте безопасную дистанцию относительно других людей, которые работают вместе с Вами.
7. Соблюдайте особую осторожность, когда Вы меняете направление движения.

8. Соблюдайте особую осторожность при выполнении работ в стесненных условиях (в ограниченном пространстве).
9. Не дотрагивайтесь до горячего глушителя и ребер цилиндра, так как это может привести к серьезным ожогам.
10. Заглушите двигатель перед перемещением устройства с одного места на другое.
11. При перерывах в работе всегда останавливайте двигатель.
12. Все работы по техническому обслуживанию и ремонту проводите при заглушенном двигателе.

### **ТЕХНИЧЕСКАЯ БЕЗОПАСНОСТЬ (УСТРОЙСТВО)**

1. Не работайте с устройством, если ребра цилиндра и глушитель загрязнены.
2. Перед запуском двигателя следите за тем, чтобы рабочие органы устройства не соприкасались с посторонними предметами.
3. Колеса измельчителя должны быть заблокированы, чтобы исключить его произвольное движение при работе.

### **ЭКОЛОГИЧЕСКАЯ БЕЗОПАСНОСТЬ**

Помните о необходимости охраны окружающей среды и экологии. Прежде чем слить какие-либо жидкости, выясните правильный способ их утилизации. Соблюдайте правила охраны окружающей среды при утилизации моторного масла, топлива и фильтров.

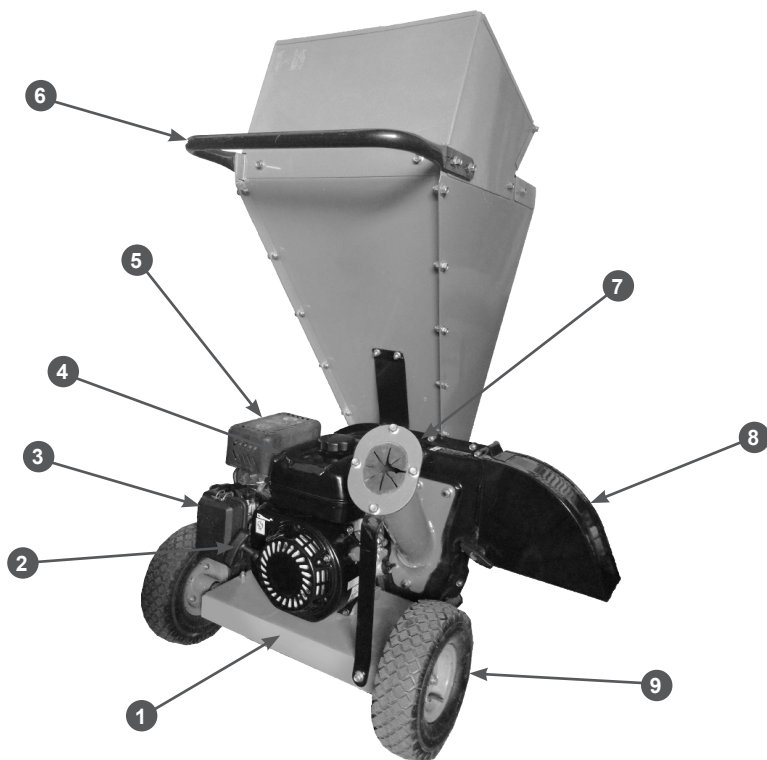


#### **ВНИМАНИЕ!**

*Пользователь несет персональную ответственность за возможный вред здоровью и имуществу третьих лиц в случае неправильного использования устройства или использования его не по назначению.*

## 7. ОСНОВНЫЕ УЗЛЫ И ОРГАНЫ УПРАВЛЕНИЯ

Расположение основных узлов и органов управления измельчителя представлено на Рис. 1, 2.



**Рис. 1 Основные узлы и органы управления (вид спереди)**

- |                              |                                 |
|------------------------------|---------------------------------|
| 1. Рама                      | 6. Рукоятка транспортировочная  |
| 2. Ручка стартера            | 7. Воронка измельчителя         |
| 3. Корпус воздушного фильтра | 8. Дефлектор разгрузочной трубы |
| 4. Бак топливный             | 9. Колесо транспортировочное    |
| 5. Глушитель                 |                                 |

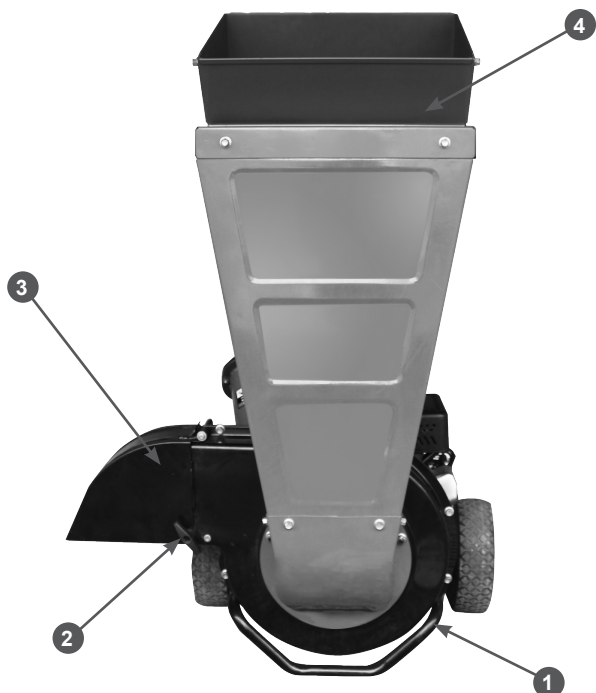


Рис. 2 Основные узлы и органы управления (вид сзади)

- |  |                       |
|--|-----------------------|
| 1. Опора                                 | 3. Труба разгрузочная |
| 2. Гайка барашковая крепления дефлектора | 4. Воронка дробилки   |

## ПРИНЦИП РАБОТЫ ИЗМЕЛЬЧИТЕЛЯ

Принцип работы устройства заключается в следующем: крутящий момент от вращающегося коленчатого вала двигателя передается на диск с закрепленными на нем ножами и фрезами. Ветки, подаваемые через воронку измельчителя, измельчаются двумя плоскими ножами, а листья, трава и тонкие веточки, подаваемые через воронку дробилки, сначала режутся плоским ножом дробилки, а затем перемалываются зубчатыми фрезами. Продукты измельчения выбрасываются через разгрузочную трубу.

## 8. СБОРКА

### КОМПЛЕКТНОСТЬ

Комплектность измельчителя представлена в Таблице 1.

Таблица 1. Комплектность измельчителя

Наименование	Количество
Измельчитель	1 шт.
Руководство по эксплуатации	1 шт.
Мешок	1 шт.
Ключ свечной	1 шт.
Дефлектор	1 шт.



#### ПРИМЕЧАНИЕ!

*Производитель оставляет за собой право без предварительного уведомления внести изменения в комплектность.*

Измельчитель поступает с завода-изготовителя практически в собранном виде. Перед началом работы необходимо установить на разгрузочную трубу дефлектор и, при необходимости, мешок для сбора продуктов измельчения.

Для установки дефлектора разгрузочной трубы выполните следующее:

1. Совместите отверстия в разгрузочной трубе и втулках 3 корпуса дефлектора и вставьте в них болт 1 с плоской шайбой до упора (Рис. 3А). Наденьте на свободный конец болта плоскую шайбу и закрутите гайку крепления. После этого, убедитесь, что дефлектор поворачивается без сопротивления.
2. Опустите дефлектор вниз до упора и закрепите его барашковыми гайками 3 (Рис. 3В).

Для установки мешка для сбора продуктов измельчения выполните следующее:

1. Убедитесь, что дефлектор разгрузочной трубы установлен и надежно закреплен.

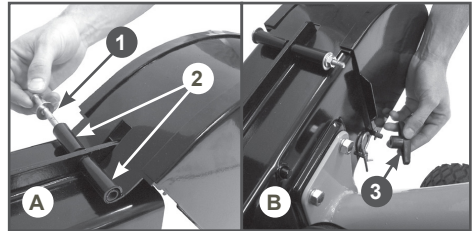


Рис. 3 Установка дефлектора разгрузочной трубы

1. Болт крепления дефлектора
  2. Втулки корпуса дефлектора
  3. Гайка барашковая
2. Наденьте мешок на дефлектор и разгрузочную трубу и затяните шнурок (Рис. 4).



#### ВНИМАНИЕ!

*Мешок нужно надеть на дефлектор и разгрузочную трубу поверх гаек крепления дефлектора, выступов на дефлекторе и втулок корпуса дефлектора.*

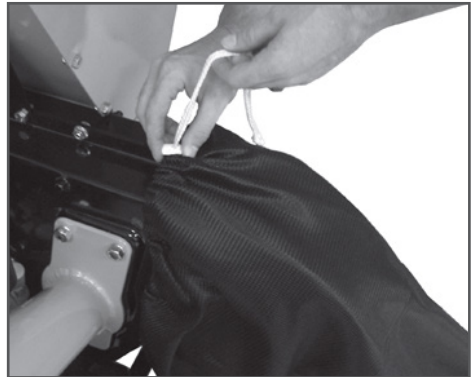


Рис. 4 Установка мешка для сбора продуктов измельчения

## 9. ПОДГОТОВКА К РАБОТЕ И ЭКСПЛУАТАЦИЯ

К эксплуатации допускается персонал первого квалификационного уровня (не требующий специальной квалификации).

### ПОДГОТОВКА К РАБОТЕ



#### **ОСТОРОЖНО!**

*Возможно получение травмы! При эксплуатации измельчителя работайте в защитных очках, защитной обуви, плотно облегающей одежде, защитных перчатках и защитном шлеме.*

Перед началом работы необходимо сделать следующее:

1. Установить измельчитель на твердом, ровном основании в устойчивом положении. Заблокировать колёса измельчителя, чтобы исключить его непроизвольное движение при работе.
2. В обязательном порядке провести контрольный осмотр измельчителя. Наличие потёков масла и топлива, неисправность систем питания и отвода отработавших газов, повреждение основных корпусных элементов, а также наличие прочих неисправностей не допускается. Любая обнаруженная неисправность перед началом эксплуатации измельчителя должна быть устранена.



#### **ПРИМЕЧАНИЕ!**

*Для устранения неисправностей измельчителя рекомендуется обратиться в авторизованный сервисный центр CHAMPION.*



#### **ПРЕДУПРЕЖДЕНИЕ!**

*Запрещается эксплуатация измельчителя при наличии неисправностей. Не устранение проблемы перед работой может стать причиной получения серьезных травм и поломки устройства. Выход из строя устройства по этой причине не является гарантийным случаем.*

3. Проверить состояние колёс и давление воздуха в них. При необходимости, подкачать.

4. Приготовить топливо и заправить топливный бак.
5. Приготовить моторное масло и заправить двигатель нового устройства или проверить уровень масла и долить его при необходимости.
6. Убедиться в отсутствии в воронке измельчителя и воронке дробилки измельчаемого материала и посторонних предметов.
7. Убедиться в отсутствии в разгрузочной трубе продуктов измельчения.
8. Убедиться в отсутствии износа или поврежденных корпуса.
9. Проверить затяжку резьбовых соединений крепежных элементов. При необходимости, затянуть, соблюдая моменты затяжки.
10. Проверить исправность органов управления и предохранительных элементов.
11. Подготовить рабочую зону, при необходимости оградить ее предупреждающими табличками.
12. Подготовить и установить контейнер или мешок для сбора продуктов измельчения, при необходимости.
13. Сложить в одном месте измельчаемый материал, подготовить его к измельчению: очистить материал от земли и других инородных материалов, таких как камни, стекло, металл, ткань или пленка. В противном случае это может повредить режущий механизм.

### МОТОРНОЕ МАСЛО



#### **ВНИМАНИЕ!**

*Измельчитель поставляется с завода без масла в картере двигателя. Перед запуском в работу необходимо залить необходимое количество чистого моторного масла для четырехтактных двигателей.*



### ВНИМАНИЕ!

Каждый раз перед запуском двигателя необходимо проверять уровень масла в картере, при необходимости доливать. Моторное масло является важным фактором, влияющим на срок службы двигателя. Необходимо своевременно производить замену масла в двигателе.



### ВНИМАНИЕ!

Нельзя применять масло для двухтактных двигателей. Рекомендуется применять моторное масло для четырехтактного бензинового двигателя категории SJ и выше по системе классификации API. Вязкость масла по классификации SAE выбирается в зависимости от температуры окружающего воздуха, при которой будет работать двигатель. При выборе вязкости масла пользуйтесь таблицей, показанной на Рис. 5.

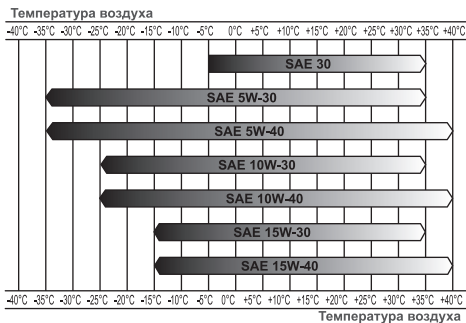


Рис. 5 Определение вязкости масла

При температуре воздуха выше +5 °C рекомендуется применять масло CHAMPION SAE30. При температуре воздуха ниже +5 °C рекомендуется применять масло CHAMPION SAE 5W30 (CHAMPION SAE 10W40). Допускается применение масла других производителей, соответствующего категории SJ и выше по классификации API и соответствующего вязкости по классификации SAE в зависимости от температуры окружающего воздуха.



### ВНИМАНИЕ!

Несвоевременная замена масла, работа на масле, отработавшем свой ресурс, работа на постоянно пониженном уровне масла, работа на масле, не соответствующем температуре окружающей среды, приведет к выходу из строя двигателя, и не подлежит ремонту по гарантии.



### ВНИМАНИЕ!

При запуске в работу нового измельчителя первая замена масла в двигателе производится через 5 часов работы. Вторая замена масла через 25 часов работы измельчителя. Все последующие замены масла в двигателе производятся через каждые 50 часов работы измельчителя.

## ЗАПРАВКА ДВИГАТЕЛЯ НОВОГО ИЗМЕЛЬЧИТЕЛЯ МАСЛОМ

1. Установите измельчитель на ровной горизонтальной поверхности.
2. Открутите крышку-щуп маслозаливной горловины и извлеките щуп (Рис. 6).

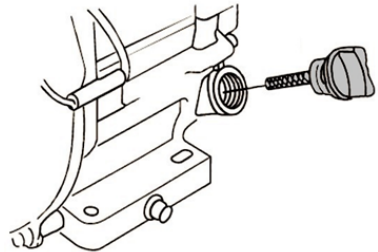


Рис. 6 Крышка-щуп маслозаливной горловины

3. Залейте необходимый объем масла рекомендованной категории и вязкости, соответствующей температуре окружающего воздуха.
4. Установите крышку-щуп в отверстие горловины, не закручивая его.
5. Аккуратно вытащите щуп и осмотрите его. Уровень масла должен соответствовать верхней отметке на щупе.





### ПРИМЕЧАНИЕ!

Максимальный уровень масла в картере соответствует нижней кромке заливного отверстия (Рис. 7).

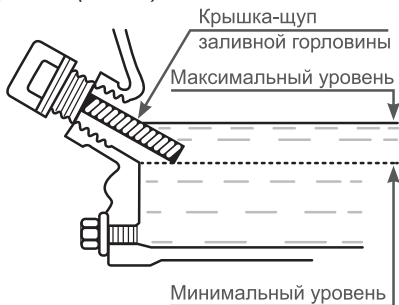


Рис. 7 Проверка уровня масла в картере

6. Плотно закрутите крышку-щуп.



### ВНИМАНИЕ!

После заправки, замены или проверки уровня масла визуальным осмотром проверяйте отсутствие протечек масла из картера. Проверяйте надежность установки крышки-щупа маслозаливной горловины перед каждым запуском двигателя.



### ВНИМАНИЕ!

Не допускайте длительного контакта кожи рук с маслом. Всегда тщательно мойте руки чистой водой с мылом. Храните отработанное масло в специальной емкости. Запрещается выливать отработанное масло на землю или в канализацию.

Перед запуском двигателя необходимо проверить уровень масла в картере:

1. Установите измеритель на ровной горизонтальной поверхности.
2. Выкрутите крышку-щуп маслозаливной горловины и извлеките щуп (Рис. 6).
3. Протрите щуп насухо и вставьте в отверстие горловины, не закручивая.
4. Аккуратно извлеките щуп и осмотрите его. Уровень масла должен соответствовать верхней отметке на щупе.

5. При недостаточном уровне масла в картере необходимо долить чистое масло до верхней отметки на щупе, что соответствует нижней кромке заливного отверстия (Рис. 7).
6. После окончательной проверки, плотно закрутите крышку-щуп.

## ПРОВЕРКА ВОЗДУШНОГО ФИЛЬТРА

Каждый раз перед началом работы необходимо проверять состояние воздушного фильтра и готовность его к работе.

Воздушный фильтр двигателя состоит из одного поролонового фильтрующего элемента, пропитанного чистым моторным маслом. В соответствии с разделом ОБСЛУЖИВАНИЕ ВОЗДУШНОГО ФИЛЬТРА снимите крышку воздушного фильтра и проверьте чистоту и целостность фильтрующего элемента. Убедитесь, что фильтрующий элемент пропитан чистым моторным маслом полностью и равномерно. При необходимости, произведите обслуживание воздушного фильтра в соответствии с разделом ОБСЛУЖИВАНИЕ ВОЗДУШНОГО ФИЛЬТРА.



### ВНИМАНИЕ!

Фильтрующий элемент воздушного фильтра должен быть пропитан маслом полностью и равномерно. В противном случае эффективность его работы резко снижается, что со временем может привести к абразивному износу двигателя. Выход двигателя из строя по этой причине не будет являться гарантийным случаем.

## ТОПЛИВО

Используйте неэтилированный бензин, с октановым числом 92. Никогда не используйте старый или загрязненный бензин или смесь масла и бензина (топливную смесь для 2-тактных двигателей).

Избегайте попадания грязи или воды в топливный бак.





### ВНИМАНИЕ!

Выход из строя двигателя по причине использования некачественного или старого топлива, а также топлива с несоответствующим октановым числом не подлежит ремонту по гарантии.



### ВНИМАНИЕ!

Храните топливо в специально предназначенных для этой цели емкостях. Запрещается использовать для хранения канистры из пищевого пластика. Заправка топливом проводится при заглушенном двигателе и в местах с хорошим проветриванием. При работе с топливом запрещается курить и применять открытый огонь. Не допускается разлив топлива. Предотвращайте многократный или долговременный контакт кожи с топливом, а также вдыхания топливных паров.



### ВНИМАНИЕ!

Не заполняйте топливный бак полностью. Заливайте бензин в топливный бак до уровня примерно на 25 мм ниже верхнего края заливной горловины, чтобы оставить пространство для теплового расширения топлива.

Максимальный уровень топлива в топливном баке показан на Рис. 8.



Рис. 8 Максимальный уровень топлива в топливном баке

Для заправки топливного бака:

1. Очистите поверхность топливного бака от загрязнений (при необходимости).
2. Открутите крышку топливного бака.
3. Залейте бензин в топливный бак при помощи специальной емкости или воронки до уровня, показанного на Рис. 8.
4. После заправки топливного бака убедитесь в том, что крышка топливного бака надежно закрыта должным образом.

## ПОДГОТОВКА МАТЕРИАЛА ДЛЯ ИЗМЕЛЬЧЕНИЯ

Устройство предназначено для измельчения свежесрезанных ветвей и листьев. Процесс подготовки материала для измельчения включает в себя следующие этапы:

1. Складирование необработанных ветвей для их сортировки и дальнейшей обрезки.
2. Обрезка ветвей и сортировка. Необходимо обрезать все ответвления от центральной ветви и удалять части ветвей диаметром более 50 мм.
3. Складирование обрезанных ветвей диаметром менее 50 мм.



### ПРИМЕЧАНИЕ!

Для облегчения работы рекомендуется размещать ветви в одном направлении, лучше вертикально.

4. Складирование обрезков ветвей и листьев. На этом этапе необходимо произвести предварительную очистку материала от посторонних предметов: мелких камней, осколков стекла, керамики, предметов из металла и т.п.

## ЗАПУСК ДВИГАТЕЛЯ



### ВНИМАНИЕ!

Перед запуском двигателя необходимо проверить уровень масла в картере двигателя, при необходимости дозаправить. Для дозаправки используйте тот же тип масла, который залит в картер двигателя.



### ВНИМАНИЕ!

Датчик уровня масла (при его наличии) не гарантирует 100% защиту двигателя от запуска при отсутствии масла или недостаточном его количестве в картере и остановку двигателя во время работы с недостаточным уровнем масла в картере.

1. Закройте воздушную заслонку карбюратора. Для этого рычаг управления воздушной заслонкой карбюратора (Рис. 9) установите в крайнее левое положение.

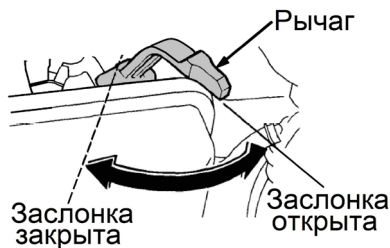


Рис. 9 Рычаг управления воздушной заслонкой

2. Выключатель зажигания установите в положение «ON» (Включено) (Рис. 10).

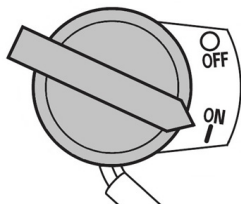


Рис. 10 Выключатель зажигания в положении «Включено»

3. Проверните коленчатый вал двигателя ручным стартером до тех пор, пока не почувствуете сопротивление, затем медленно опустите ручку стартера вниз. Снова медленно потяните за ручку стартера, пока не почувствуете, что стартер вошел в зацепление с маховиком, после чего, резко и с усилием потяните за ручку стартера и запустите двигатель. При необходимости повторите. После запуска двигателя медленно и плавно верните ручку стартера на место.



### ВНИМАНИЕ!

При запуске двигателя всегда строго выполняйте пункт «3» во избежание динамического удара на детали стартера и его поломки.



### ВНИМАНИЕ!

Не отпускайте ручку стартера резко с верхнего положения, иначе шнур наматывается на маховик и произойдет поломка стартера. Отпускайте ручку медленно во избежание повреждений стартера. Невыполнение этих требований руководства часто приводит к поломке стартера. Выход стартера из строя в данном случае не подлежит ремонту по гарантии.

4. По мере прогрева двигателя открывайте воздушную заслонку карбюратора. Прогрев двигателя в зависимости от температуры окружающей среды занимает от 1 до 3 минут.



### ПРИМЕЧАНИЕ!

Определить, что двигатель прогрелся можно по следующим признакам: двигатель устойчиво работает при полностью открытой воздушной заслонке и крышка клапанов двигателя теплая.

## ОСТАНОВКА ДВИГАТЕЛЯ

При возникновении аварийной ситуации, для экстренной остановки двигателя переведите выключатель зажигания двигателя в положение «OFF» (ВЫКЛЮЧЕНО).

Для остановки двигателя в нормальном рабочем режиме необходимо выполнить следующие действия:

1. Прекратите измельчение.
2. Дайте двигателю поработать примерно 1 минуту без нагрузки.



### **ВНИМАНИЕ!**

*Не глушите двигатель сразу, так как это может привести к резкому повышению температуры внутри двигателя и, как следствие, к выходу двигателя из строя.*

3. Переверните выключатель зажигания в положение «OFF» (ВЫКЛЮЧЕНО).

### **ОБКАТКА ДВИГАТЕЛЯ**

Первые 5 часов работы измельчителя являются временем, в течение которого происходит приработка деталей друг к другу. Поэтому на этот период соблюдайте следующие требования:

1. Не перегружайте двигатель длительной непрерывной работой на максимальных оборотах коленчатого вала, особенно при высоких температурах, и/или сильной запыленности.
2. Не обкатывайте двигатель без нагрузки.
3. После обкатки обязательно замените масло в двигателе. Масло лучше всего сливать пока двигатель еще не остыл после работы, в этом случае масло сольется более полно и быстро. Порядок замены масла описан в разделе ЗАМЕНА МОТОРНОГО МАСЛА. Проверяйте уровень масла и, при необходимости, доливайте масло в соответствии с предписаниями в разделах ПОДГОТОВКА К РАБОТЕ И ЭКСПЛУАТАЦИЯ, ЗАМЕНА МОТОРНОГО МАСЛА.



### **ВНИМАНИЕ!**

*При эксплуатации нового измельчителя первая замена масла в двигателе производится через 5 часов работы.*

### **ПРАВИЛА РАБОТЫ**



### **ВНИМАНИЕ!**

*Колеса измельчителя должны быть заблокированы, чтобы исключить его произвольное движение при работе.*

1. Установите измельчитель на ровной и твердой поверхности.
2. Убедитесь, что в воронке измельчителя и воронке дробилки отсутствует измельчаемый материал и посторонние предметы.
3. Убедитесь, что в разгрузочной трубе отсутствуют продукты измельчения.
4. Запустите двигатель и прогрейте его в течение 1-3 минут без нагрузки.
5. В воронку измельчителя подавайте свежесрезанные ветви диаметром не более 50 мм. Подачу ветвей в воронку измельчителя осуществляйте без давления, просто придерживая их, чтобы они не подпрыгивали, и слегка подталкивая.



### **ВНИМАНИЕ!**

*Запрещается измельчать старые и высохшие ветви!*



### **ПРИМЕЧАНИЕ!**

*Некоторые породы садовых деревьев бывают очень твердыми, поэтому корректируйте диаметр измельчаемого материала в зависимости от его твердости.*



### **ВНИМАНИЕ!**

*При измельчении омертвевшего сухого материала выделяется тепло, в результате чего лезвия ножей измельчителя быстро затупляются.*



### **ВНИМАНИЕ!**

*Запрещается измельчать доски и сухие пиломатериалы.*

6. Ветки небольшого диаметра можно собирать вместе в виде пучка и направлять в воронку измельчителя пучком. В воронку дробилки загружайте только листья и обрезки веток диаметром не более 13 мм.



### **ВНИМАНИЕ!**

*Не загружайте в воронку дробилки мокрые листья и ветки или волокнистый материал. Влажные продукты измельчения могут привести к засорению воронки дробилки, засорению механизма измельчения и засорению и блокировке разгрузочной трубы.*

7. Не перегружайте двигатель измельчителя. Обороты двигателя при измельчении должны снижаться незначительно.
8. Загружайте столько материала (веток), чтобы материал не заблокировался в воронке измельчителя или воронке дробилки.
9. Следите за тем, чтобы измельченный материал свободно выбрасывался из разгрузочной трубы – в противном случае возможна опасность её засорения и блокировки!
10. Избегайте блокировки разгрузочной трубы, так как это может привести к повреждению устройства. Своевременно опорожняйте контейнер или мешок для сбора продуктов измельчения.



### **ПРИМЕЧАНИЕ!**

*Контролируйте заполнение контейнера или мешка в процессе измельчения и своевременно опорожняйте его в заранее подготовленные емкости или место.*



### **ПРЕДУПРЕЖДЕНИЕ!**

*Перед снятием мешка для сбора продуктов измельчения для его опорожнения заглушите двигатель и снимите колпачок со свечи зажигания.*

11. Если результаты работы измельчителя со временем ухудшились (увеличилось время измельчения, снизилась производительность измельчения) то, вероятно, затупились ножи измельчителя. Порядок заточки и замены ножей описан в разделе ТЕХНИЧЕСКОЕ ОБСЛУЖИВАНИЕ



### **ВНИМАНИЕ!**

*В случае появления непривычных шумов или сильной вибрации измельчителя, немедленно заглушите двигатель. Произведите тщательный осмотр.*

## **УСТРАНЕНИЕ БЛОКИРОВКИ**



### **ПРЕДУПРЕЖДЕНИЕ!**

*Данные операции выполняйте только в защитных перчатках.*

Для устранения блокировки или засорения воронки дробилки выполните следующие действия:

1. Заглушите двигатель в соответствии с разделом ОСТАНОВКА ДВИГАТЕЛЯ.
2. Снимите колпачок со свечи зажигания.
3. Убедитесь, что диск с ножами и фрезами прекратил свое вращение.
4. Возьмитесь за транспортировочную рукоятку 6 (Рис. 1) обеими руками и аккуратно наклоните измельчитель на себя.
5. Одновременно, одной рукой удерживая измельчитель в наклонном положении, другой рукой извлеките из воронки застрявшие ветки и листья.
6. После устранения блокировки верните измельчитель в рабочее положение.

Для устранения блокировки или засорения воронки измельчителя выполните следующие действия:

1. Заглушите двигатель в соответствии с разделом **ОСТАНОВКА ДВИГАТЕЛЯ**.
2. Снимите колпачок со свечи зажигания.
3. Убедитесь, что диск с ножами и фрезами прекратил свое вращение.
4. Руками вытащите из воронки застрявшие ветки.

Для устранения блокировки или засорения разгрузочной трубы выполните следующие действия:

1. Заглушите двигатель в соответствии с разделом **ОСТАНОВКА ДВИГАТЕЛЯ**.
2. Снимите колпачок со свечи зажигания.
3. Убедитесь, что диск с ножами и фрезами прекратил свое вращение.

4. Снимите с дефлектора мешок для сбора продуктов измельчения (если был установлен).
5. Открутите на 1-2 оборота барашковые гайки крепления дефлектора и поднимите дефлектор вверх.
6. С помощью щетки, ветки или других подручных средств, произведите очистку разгрузочной трубы.
7. Установите дефлектор в рабочее положение, установите мешок для сбора продуктов измельчения (при необходимости).

Если описанные выше действия не помогли устранить засорение и блокировку, снимите воронку измельчителя или воронку дробилки и произведите полную очистку полости измельчителя и диска с ножами и фрезами в соответствии с разделом **ТЕХНИЧЕСКОЕ ОБСЛУЖИВАНИЕ**.

## 10. ТЕХНИЧЕСКОЕ ОБСЛУЖИВАНИЕ

### ВИДЫ РАБОТ И ПЕРИОДИЧНОСТЬ ТЕХНИЧЕСКОГО ОБСЛУЖИВАНИЯ

Для поддержания высокой эффективности работы измельчителя необходимо периодически проверять его техническое состояние и выполнять необходимые работы по обслуживанию. Регулярное проведение технического обслуживания позволит увеличить срок службы измельчителя. Периодичность технического обслуживания (ТО) и виды выполняемых работ приведены в Таблице 2.



#### ВНИМАНИЕ!

*Несвоевременное техническое обслуживание или не устранение проблемы перед работой, может стать причиной поломки измельчителя и не подлежит гарантийному ремонту. Всегда выполняйте проверку и рекомендации по техническому обслуживанию по графику, указанному в данном руководстве.*



#### ПРЕДУПРЕЖДЕНИЕ!

*Заглушите двигатель, снимите колпачок со свечи зажигания и дайте двигателю остыть перед тем, как выполнять какие-либо работы по техническому обслуживанию.*



#### ПРЕДУПРЕЖДЕНИЕ!

*Запрещено прикасаться к диску с ножами и фрезами до полной его остановки.*



#### ПРЕДУПРЕЖДЕНИЕ!

*Опасность получения травм! Работать только в защитных перчатках!*



#### ВНИМАНИЕ!

*График технического обслуживания применим к нормальным рабочим условиям. Если Вы эксплуатируете измельчитель в экстремальных условиях, таких как длительная высокая нагрузка, работа при высоких температурах, при сильной*

*запыленности, необходимо сократить сроки ТО.*



#### ПРЕДУПРЕЖДЕНИЕ!

*В выхлопных газах двигателя содержится окись углерода, поэтому обслуживание следует производить при неработающем двигателе. При необходимости произвести регулировки на работающем двигателе, обеспечьте хорошее проветривание в рабочей зоне.*



#### ВНИМАНИЕ!

*Используйте только оригинальные запасные части для выполнения технического обслуживания и ремонта. Выход из строя измельчителя при использовании запасных частей, расходных материалов не соответствующих по качеству, а также при использовании не оригинальных запасных частей не подлежит ремонту по гарантии.*



#### ВНИМАНИЕ!

*Выполняйте только те работы по обслуживанию измельчителя, которые описаны в данном руководстве по эксплуатации. Любые другие работы по обслуживанию и ремонту должны выполняться в авторизованном сервисном центре.*

### ЗАМЕНА МОТОРНОГО МАСЛА



#### ПРИМЕЧАНИЕ!

*Рекомендуется производить замену масла на теплом двигателе. Это позволит слить отработанное масло более полно и быстрее.*

1. Установите измельчитель на ровной горизонтальной поверхности. Если измельчитель перед этим работал, после остановки дайте двигателю постоять в течение примерно 5 мин.
2. Очистите от загрязнений зону вокруг маслозаливной горловины. Извлеките крышку-щуп 1 из маслозаливной

ТАБЛИЦА 2. Виды работ и периодичность технического обслуживания

Виды работ		Периодичность проведения работ							
Работа	Операции	Перед началом работы	По окончании работы	Каждые 25 часов	Каждые 50 часов	Каждые 6 месяцев или 100 часов	Каждый год или 300 часов	При повреждении	При необходимости
Контрольный осмотр		X						X	X
<b>Техническое обслуживание двигателя</b>									
Проверка крепежных деталей*	Проверить	X						X	X
	Затянуть	X						X	X
Замена моторного масла*	Проверить уровень	X							
	Заменить	Первые 5 часов		Первые 25 часов	X				
Обслуживание воздушного фильтра*	Проверить	X							
	Заменить			X(1)				X(1)	X(1)
Обслуживание поплавковой камеры карбюратора	Слить топливо					X			X
Обслуживание фильтра топливного бака*	Проверить	X					X		
	Очистить					X			
	Заменить						X		
Обслуживание топливного бака*	Очистить						X		
	Регулировка зазоров клапанов	Проверить					X(2)		
Обслуживание топливopровода	Отрегулировать								X(2)
	Проверить	X						X(2)	
Обслуживание свечи зажигания*	Заменить								
	Проверить				X				X
Обслуживание глушителя	Заменить					X			X
	Проверить						X		
Обслуживание глушителя	Прочистить								X
<b>Техническое обслуживание измельчителя</b>									
Проверка крепежных деталей*	Проверить	X						X	X
	Затянуть	X						X	X
Очистка измельчителя	Очистить		X						X
Обслуживание ножей*	Проверить			X					
	Заточить								X
	Заменить							X	X
Обслуживание колес*	Проверить	X							
	Заменить							X	X

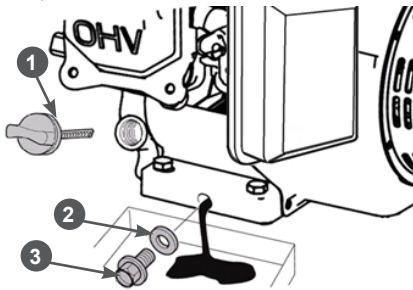
(\*) Данные запчасти и расходные материалы не подлежат замене по гарантии.

- (1) Техническое обслуживание должно осуществляться более часто, при работе в пыльных условиях.
- (2) Эти работы должны выполняться в авторизованном сервисном центре.



горловины и протрите щуп чистой ветошью (Рис. 11).

- Открутите пробку 3 для слива масла и слейте отработанное масло в подготовленную для этого емкость (Рис. 11).



**Рис. 11 Замена масла в двигателе**

- Крышка-щуп маслозаливной горловины
- Кольцо уплотнительное пробки для слива масла
- Пробка для слива масла

- Закрутите пробку для слива масла.
- Залейте рекомендованное масло до необходимого уровня.
- Закрутите крышку-щуп маслозаливной горловины.



### **ВНИМАНИЕ!**

*Своевременно производите замену масла в двигателе. Выход из строя двигателя в результате работы на отработавшем свой ресурс масле, не подлежит ремонту по гарантии.*

## **ОБСЛУЖИВАНИЕ ВОЗДУШНОГО ФИЛЬТРА**

Загрязнение воздушного фильтра может препятствовать проходу воздуха для образования воздушно-топливной смеси. Для предотвращения неисправностей двигателя необходимо осуществлять регулярное обслуживание воздушного фильтра. При работе в условиях повышенной запыленности воздушный фильтр необходимо обслуживать чаще (через каждые 5 часов).

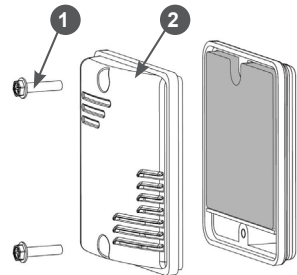


### **ВНИМАНИЕ!**

*Запрещается работа двигателя с грязным или поврежденным фильтрующим элементом. Запрещается работа двигателя без фильтрующего элемента. В противном случае, попадание грязи и пыли приведет к быстрому износу и выходу двигателя из строя, что не будет являться гарантийным случаем.*

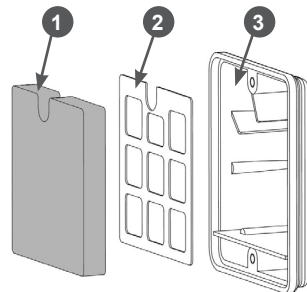
Для обслуживания воздушного фильтра:

- Открутите два болта 1 крепления и снимите крышку 2 воздушного фильтра (Рис. 12).



**Рис. 12 Снятие крышки воздушного фильтра**

- Болт (2 шт.)
  - Крышка воздушного фильтра
- Извлеките из основания 3 фильтрующий элемент 1 и сепаратор 2 (Рис. 13).



**Рис. 13 Обслуживание воздушного фильтра**

- Элемент фильтрующий поролоновый
- Сепаратор
- Основание воздушного фильтра



3. Проверьте целостность и чистоту фильтрующего элемента.
4. При незначительном загрязнении промойте поролоновый фильтрующий элемент теплым мыльным раствором и просушите. Поврежденный или сильно загрязненный поролоновый фильтрующий элемент замените.
5. Произведите очистку крышки воздушного фильтра, сепаратора и основания воздушного фильтра, не допуская попадания грязи и пыли в воздухопровод, ведущий к карбюратору.
6. Смочите поролоновый фильтрующий элемент специальным или чистым моторным маслом, после чего, не скручивая фильтрующий элемент, отожмите излишки масла.
7. Установку воздушного фильтра произведите в обратной последовательности.



### ВНИМАНИЕ!

*Эксплуатация двигателя с грязным или поврежденным фильтрующим элементом, или без фильтрующего элемента приведет к попаданию грязи и пыли в карбюратор и двигатель, что в свою очередь, станет причиной его быстрого износа. Двигатель в этом случае не подлежит ремонту по гарантии.*

## ОБСЛУЖИВАНИЕ ТОПЛИВНОГО БАКА И ТОПЛИВНОГО ФИЛЬТРА

В топливном баке установлены два сетчатых топливных фильтра. Один фильтр устанавливается в заливной горловине топливного бака. Второй фильтр конструктивно объединен со штуцером топливного бака и установлен внутри бака (Рис. 14).

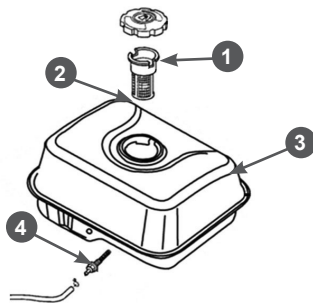


Рис. 14 Топливные фильтры

1. Крышка топливного бака
2. Сетчатый фильтр в горловине топливного бака
3. Топливный бак
4. Штуцер топливного бака с фильтром

Топливный фильтр 2, установленный в горловине бака, проверяйте при каждой заправке бака топливом (Рис. 14). При необходимости вынимайте сетчатый фильтр из бака и производите его очистку (Рис. 15). Регулярно проверяйте целостность сетчатого фильтра, при обнаружении механических повреждений замените сетчатый фильтр.

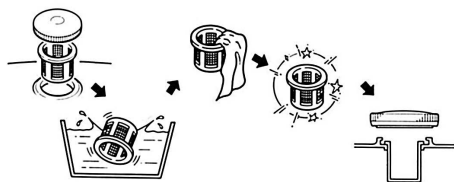


Рис. 15 Обслуживание фильтра топливного бака

Через каждые 300 часов работы необходимо производить очистку топливного бака от грязи и конденсата. Одновременно с очисткой топливного бака необходимо проверять и очищать фильтр 4, установленный внутри бака (Рис. 14). Поврежденный или сильно загрязненный фильтр необходимо заменить.

## ПОРЯДОК ОЧИСТКИ ТОПЛИВНОГО БАКА

Перед очисткой топливного бака рекомендуется полностью выработать топливо.

1. Открутите гайки и болты крепления топливного бака.
2. Извлеките топливный бак из посадочного места и снимите топливный шланг с выходного штуцера топливного бака.
3. Выкрутите из топливного бака выходной штуцер 4 и произведите его очистку (Рис. 14). Внимательно осмотрите сетчатый фильтр. При обнаружении механических повреждений замените штуцер топливного бака.
4. Промойте топливный бак чистым бензином.
5. Установку топливного бака и фильтров произведите в обратной последовательности.

## ОБСЛУЖИВАНИЕ ПОПЛАВКОВОЙ КАМЕРЫ КАРБЮРАТОРА

Через каждые 100 часов работы, или один раз в 6 месяцев, в зависимости от того, что наступит раньше, а также при подготовке измельчителя к хранению необходимо сливать топливо с поплавковой камеры карбюратора. Это необходимо для удаления воды и грязи, которые оседают в карбюраторе во время работы.

1. Установите под карбюратор подходящую емкость.
2. Открутите болт 1 сливного отверстия и слейте топливо из поплавковой камеры карбюратора (Рис. 16).

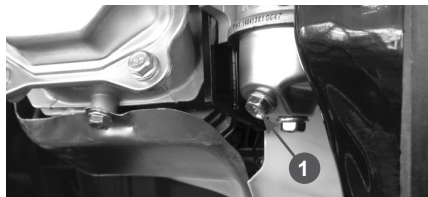


Рис. 16 Слив топлива из карбюратора

1. Болт сливного отверстия

3. Закрутите болт сливного отверстия.

## ОБСЛУЖИВАНИЕ СВЕЧИ ЗАЖИГАНИЯ

Рекомендованная свеча зажигания F7RTC или её аналоги (IGP-F7RTC, CHAMPION-RN6YC, NGK-BPR7ES, BOSCH-WR5DC).

1. Снимите со свечи зажигания колпачок 1 и удалите грязь вокруг свечи зажигания (Рис. 17).
2. Открутите свечу зажигания свечным ключом 2 (Рис. 17).



### ВНИМАНИЕ!

*Никогда не выкручивайте свечу, пока двигатель полностью не остыл – существует опасность повреждения резьбовой части головки цилиндра.*

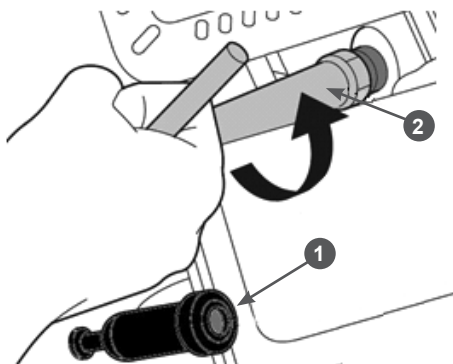


Рис. 17 Откручивание свечи зажигания

1. Колпачок свечи зажигания 2. Ключ свечной
3. Проверьте свечу зажигания, если электроды изношены или повреждены изоляция, замените свечу.
4. Измерьте зазор между электродами свечи зажигания специальным щупом. Зазор должен быть 0,7-0,8 мм (Рис. 17). При увеличении, или уменьшении требуемого зазора, рекомендуется заменить свечу, так как регулировка зазора может привести к изменению качества искрообразования.

- Аккуратно закрутите свечу зажигания руками.
- После того, как свеча зажигания установлена на место, затяните её свечным ключом.
- Установите на свечу колпачок.



### ВНИМАНИЕ!

При установке новой свечи зажигания для обеспечения требуемой затяжки, закрутите свечу ключом еще на 1/2 оборота после посадки буртика свечи на уплотнительную шайбу. При установке, бывшей в эксплуатации свечи зажигания, для обеспечения требуемой затяжки закрутите свечу ключом еще на 1/4-1/8 оборота после посадки буртика свечи на уплотнительную шайбу.



### ВНИМАНИЕ!

Свеча зажигания должна быть надежно затянута. Не затянутая должным образом или чрезмерно затянутая свеча зажигания может привести к повреждению двигателя.

## РЕГУЛИРОВКА ЗАЗОРОВ КЛАПАНОВ

Зазоры в клапанах необходимо проверять через каждые 300 часов работы.

Зазор впускного клапана:  $0,1 \pm 0,02$  мм (холодный двигатель).

Зазор выпускного клапана:  $0,15 \pm 0,02$  мм (холодный двигатель).



### ВНИМАНИЕ!

Данная операция должна осуществляться в авторизованном сервисном центре

## ОЧИСТКА МЕШКА ДЛЯ СБОРА ПРОДУКТОВ ИЗМЕЛЬЧЕНИЯ

Периодически промывайте мешок для сбора продуктов измельчения в воде.



### ВНИМАНИЕ!

Не сушите мешок на солнце и с помощью струи горячего воздуха.

## ОЧИСТКА ИЗМЕЛЬЧИТЕЛЯ

Внешнюю очистку измельчителя необходимо производить после каждого использования. Правильный уход за устройством защищает его от повреждений и увеличивает срок службы.

Перед очисткой измельчителя снимите мешок для сбора продуктов измельчения.



### ПРИМЕЧАНИЕ!

Очистку внутренних частей измельчителя проводите вместе с обслуживанием ножей.

Для очистки внутренних частей измельчителя необходимо:

- снять дефлектор разгрузочной трубы, воронку измельчителя и воронку дробилки;
- удалить загрязнения при помощи щетки и деревянной лопатки.

## ОЧИСТКА РАЗГРУЗОЧНОЙ ТРУБЫ



### ОСТОРОЖНО!

Данную операцию необходимо выполнять в защитных перчатках.

- Остановите двигатель и снимите колпачок со свечи зажигания.
- Снимите мешок для сбора продуктов измельчения.
- Открутите на 1-2 оборота барашковые гайки крепления дефлектора и поднимите дефлектор вверх (Рис. 18).

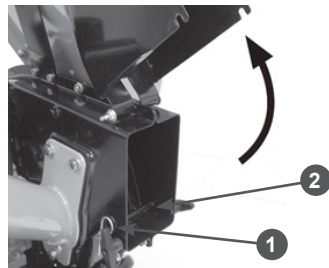
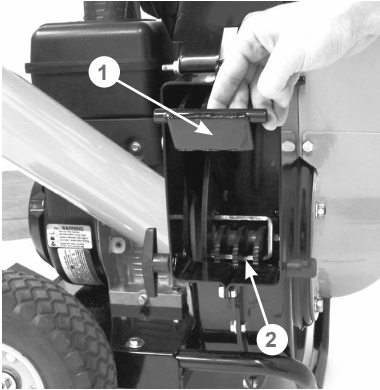


Рис. 18 Разблокировка решетки разгрузочной трубы

- Шплинт
- Штифт крепления решетки

- Снимите шплинт 1 со штифта 2, который проходит через решетку и корпус разгрузочной трубы (Рис. 18).
- Извлеките штифт 2 (Рис. 18).
- Поверните решетку 1 разгрузочной трубы вверх (Рис. 19).



**Рис. 19 Поворот решетки разгрузочной трубы вверх**

- Решетка разгрузочной трубы
- Фрезы зубчатые

- Произведите очистку разгрузочной трубы, зубчатых фрез и полости измельчителя.
- Установку решетки и дефлектора произведите в обратной последовательности.

## ОБСЛУЖИВАНИЕ ЗУБЧАТЫХ ФРЕЗ



### ОСТОРОЖНО!

*Данную операцию необходимо выполнять в защитных перчатках.*

- Снимите колпачок со свечи зажигания и открутите свечу зажигания.
- Снимите мешок для сбора продуктов измельчения.
- Поднимите вверх дефлектор разгрузочной трубы (Рис. 18).
- Поверните решетку 1 разгрузочной трубы вверх (Рис. 19).

- Произведите очистку разгрузочной трубы, зубчатых фрез и полости измельчителя.
- На диске с ножами и фрезами установлены четыре группы зубчатых фрез 2 (Рис. 19). Рукой, проворачивая диск, осмотрите каждую группу фрез. Проверьте надежность крепления фрез и, при необходимости, произведите затяжку болтов крепления. Осмотрите каждую фрезу. Поломка отдельных зубцов фрезы не оказывает сильного влияния на производительность измельчения. Если одна или несколько фрез деформированы или сломаны, то необходимо произвести их замену. В противном случае при работе измельчителя возникает вибрация и снижение качества измельчения.
- Установку решетки и дефлектора разгрузочной трубы произведите в обратной последовательности.
- Установите мешок для сбора продуктов измельчения (при необходимости).
- Закрутите свечу зажигания и установите на свечу зажигания колпачок.

## ОБСЛУЖИВАНИЕ НОЖЕЙ

### Режущие ножи измельчителя



### ВНИМАНИЕ!

*Режущие ножи являются расходным материалом и поэтому не подлежат замене по гарантии.*

*Затупившиеся ножи вызывают перегрузку двигателя и ухудшают качество работы.*

Для снятия ножей измельчителя выполните следующее:



### ОСТОРОЖНО!

*Данную операцию необходимо выполнять в защитных перчатках.*

1. Снимите колпачок со свечи зажигания и открутите свечу зажигания.
2. Открутите два болта 1 крепления опорного кронштейна воронки измельчителя и снимите опорный кронштейн (Рис. 20).

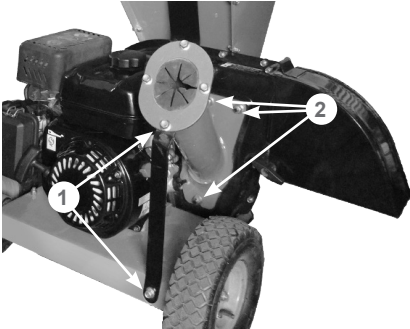


Рис. 20 Снятие воронки измельчителя

1. Болт крепления опорного кронштейна воронки измельчителя (2 шт.)
2. Гайка крепления воронки измельчителя (3 шт.)
3. Открутите три гайки 2 крепления воронки измельчителя и снимите воронку измельчителя.
4. Снимите мешок для сбора продуктов измельчения, поднимите вверх дефлектор и решетку разгрузочной трубы (см. раздел «Очистка разгрузочной трубы»).
5. Проверните рукой диск с ножами и фрезами до тех пор, пока один из ножей не будет виден через отверстие в корпусе измельчителя.
6. Ключом шестигранным 5 мм и ключом рожковым 13 мм (не входят в комплект поставки) открутите два болта 1 и две гайки 2 крепления ножа и снимите нож (Рис. 21).
7. Проверните диск с ножами и фрезами еще на 180° до тех пор, пока второй нож не будет виден через отверстие в корпусе измельчителя. Снимите второй нож аналогично первому.

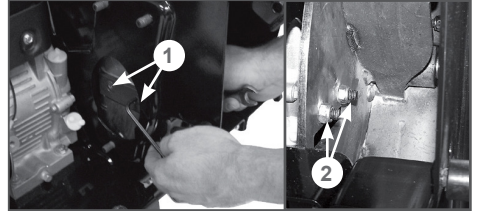


Рис. 21 Снятие ножей измельчителя

1. Болт крепления ножа
2. Гайка крепления ножа

8. Осмотрите ножи. Царапины и небольшие задиры не оказывают сильного влияния на производительность измельчения. Если режущие кромки ножей затуплены, то необходимо провести их заточку. В случае если кромка сильно сточена, или есть большие сколы - то требуется замена ножа.



### ВНИМАНИЕ!

*Заменяйте ножи только парами, используя только оригинальные ножи!*

9. Заточите ножи при необходимости.

Для заточки ножа необходимо сделать следующее: Поместите край лезвия ножа под углом 40° для заточки (Рис. 22). Заточите кромку лезвия шлифовальным кругом. При возникновении трудностей, для заточки ножей обратитесь в специализированный сервис.

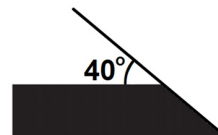


Рис. 22 Угол заточки ножа



### ПРИМЕЧАНИЕ!

*Заточку лезвия производите в течение небольшого времени и охлаждайте водой. Перегрев ножа может привести к потере твердости металла.*

Таким же образом заточите второй нож.

**ВНИМАНИЕ!**

Ножи после заточки должны иметь одинаковый вес, поэтому затачивайте оба ножа в равной степени, даже если Вы считаете, что затупился только один из них. Большая разница в весе ножей может привести к дисбалансу и вибрации.

10. Установку ножей, решетки разгрузочной трубы и воронки измельчителя произведите в обратной последовательности.

Моменты затяжки:

- болты и гайки крепления ножей 24-32 Нм.
- болты и гайки крепления воронки измельчителя 20-24 Нм.

**ПРИМЕЧАНИЕ!**

Ножи на диск нужно установить так, чтобы после установки режущая кромка лезвия ножа смотрела наружу и вниз (Рис. 23).



Рис. 23 Установка ножа измельчителя

11. Закрутите свечу зажигания и установите колпачок свечи зажигания.

**Режущий нож дробилки****ВНИМАНИЕ!**

Режущий нож является расходным материалом и поэтому не подлежит замене по гарантии.

Для снятия ножа дробилки выполните следующее:

**ОСТОРОЖНО!**

Данную операцию необходимо выполнять в защитных перчатках и с помощником.

1. Снимите колпачок со свечи зажигания.
2. Открутите два болта и две гайки крепления воронки дробилки к опорному кронштейну (Рис. 24).

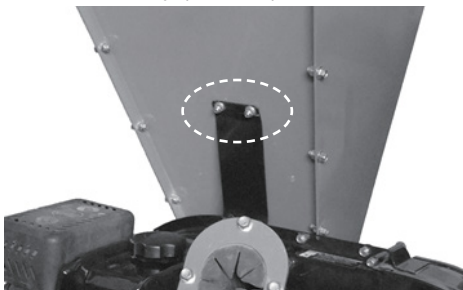


Рис. 24 Крепление воронки дробилки к опорному кронштейну

3. Открутите четыре гайки 1 крепления воронки дробилки и снимите воронку (Рис. 25).

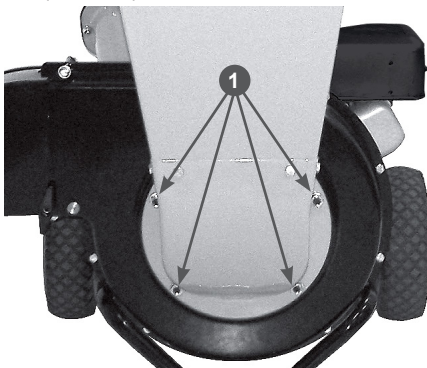
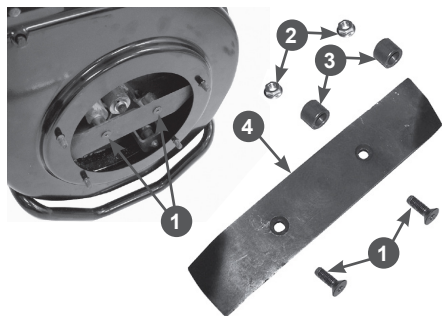


Рис. 25 Снятие воронки дробилки

1. Гайки крепления воронки дробилки (4 шт.)
4. Ключом шестигранным 5 мм и ключом рожковым 13 мм (не входят в комплект поставки) открутите два болта 1 и две гайки 2 крепления ножа дробилки к диску. Осторожно извлеките из корпуса нож и две втулки 3 (Рис. 26).





**Рис. 26 Снятие ножа дробилки**

1. Болт крепления ножа 2. Гайка крепления ножа  
3. Втулка ножа 4. Нож
5. Внимательно осмотрите нож. Если режущие кромки ножа затуплены, то необходимо провести их заточку. В случае, если кромка сильно сточена, есть большие сколы или нож погнут - то требуется замена ножа.
6. Произведите заточку режущих кромок ножа. Угол заточки режущих кромок ножа дробилки составляет  $36^\circ$ .



### **ВНИМАНИЕ!**

*При заточке режущих кромок ножа металл с обеих режущих кромок необходимо снимать одинаково и строго выдерживать угол заточки. Рекомендуется обратиться в специализированный сервис для заточки и балансировки ножа. В противном случае возможен выход измельчителя из строя из-за появления дисбаланса.*

Для защиты ножа от коррозии смазывайте его универсальной смазкой CHAMPION EP-0.

7. Установку ножа и воронки дробилки произведите в обратной последовательности.

Моменты затяжки:

- болты и гайки крепления ножа 24-32 Нм.
- болты и гайки крепления воронки дробилки 20-24 Нм.



### **ВНИМАНИЕ!**

*Нож дробилки нужно установить на диск так, чтобы после установки режущие кромки ножа смотрели наружу и в направлении вращения ножа (против часовой стрелки, если смотреть на нож).*

## **ОБСЛУЖИВАНИЕ ШИН ИЗМЕЛЬЧИТЕЛЯ**

Эксплуатация и обслуживание шин производится с соблюдением обычных правил эксплуатации пневматических шин. Необходимо поддерживать давление в пределах нормы (в диапазоне 0,12-0,18 МПа или 1,2-1,8 кгс/см<sup>2</sup>) в зависимости от характеристик используемых шин и вида выполняемых работ и производить ежедневный осмотр колес на наличие повреждений и дефектов. Эксплуатация измельчителя с пониженным/повышенным давлением в шинах приводит к преждевременному выходу шин из строя.

## 11. ХРАНЕНИЕ, ТРАНСПОРТИРОВАНИЕ, РЕАЛИЗАЦИЯ И УТИЛИЗАЦИЯ

### ХРАНЕНИЕ

Назначенный срок хранения 5 лет. По истечении срока хранения устройство направляется в авторизованный сервисный центр для принятия решения об установлении новых сроков хранения и службы, или утилизации.

Устройство следует хранить в сухом, не запыленном помещении.

При хранении должна быть обеспечена защита устройства от атмосферных осадков.

Наличие в воздухе паров кислот, щелочей и других агрессивных примесей не допускается.

Устройство во время хранения должно быть недоступно для детей.

Если предполагается, что измельчитель не будет эксплуатироваться длительное время, то необходимо выполнить специальные мероприятия по консервации.



### ПРИМЕЧАНИЕ!

*Все работы по консервации проводятся на холодном двигателе.*

1. Слейте топливо из топливного бака и карбюратора (Рис. 16).
2. При необходимости замените масло в двигателе.
3. Снимите колпачок свечи зажигания. Открутите свечу зажигания и залейте в цилиндр двигателя примерно 5мл чистого моторного масла. Затем закрутите свечу зажигания руками на место, но не устанавливайте колпачок свечи зажигания. Несколько раз плавно потяните за шнур стартера для того, чтобы масло распределилось по цилиндру. Плавно потяните за ручку стартера до возникновения сопротивления. Отпустите ручку стартера. Теперь впускной и выпускной клапаны двигателя закрыты, и цилиндр защищен от коррозии.

4. Затяните свечу зажигания свечным ключом и установите колпачок свечи зажигания.
5. Очистите ребра цилиндра от загрязнений, обработайте все поврежденные места, и покройте участки, которые могут заржаветь, тонким слоем масла. Смажьте рычаги управления при необходимости универсальной смазкой CHAMPION EP-0. Для защиты ножей и зубчатых фрез измельчителя от коррозии смажьте их универсальной смазкой CHAMPION EP-0.
6. Накройте двигатель плотным материалом, который надежно защитит его от пыли.



### ВНИМАНИЕ!

*Бензин окисляется и портится во время хранения. Старое топливо оставляет смолистые отложения, которые загрязняют топливную систему и могут быть причиной выхода двигателя из строя. Гарантия не распространяется на повреждения топливной системы или двигателя, вызванные пренебрежительной подготовкой к хранению.*

### ВВОД В ЭКСПЛУАТАЦИЮ ПОСЛЕ ХРАНЕНИЯ

Подготовьте устройство к работе в соответствии с разделом ПОДГОТОВКА К РАБОТЕ И ЭКСПЛУАТАЦИЯ.

Перед запуском двигателя обязательно проведите предварительный осмотр.

Проверьте соединение движущихся частей, отсутствие поломок деталей, которые влияют на работу двигателя. Если двигатель имеет повреждения, устраните их перед эксплуатацией.



Для возобновления работы после длительного хранения:

1. Снимите колпачок свечи зажигания. Открутите свечу зажигания.
2. Несколько раз интенсивно дерните за ручку стартера, чтобы удалить лишнее масло из камеры сгорания.
3. Обслужите свечу или установите новую свечу зажигания. Закрутите свечу и установите колпачок свечи зажигания.

Если топливо было слито во время подготовки к хранению, заполните топливный бак свежим бензином.

Если Вы храните канистру с бензином для дозаправки, убедитесь, что она содержит свежий бензин.

Если цилиндр был покрыт маслом во время подготовки к хранению, двигатель после запуска может немного дымить. Это нормально.

## ТРАНСПОРТИРОВАНИЕ

Устройство можно транспортировать любым видом закрытого транспорта в упаковке производителя или без нее с сохранением изделия от механических повреждений, атмосферных осадков, воздействия химически активных веществ. Наличие в воздухе паров кислот, щелочей и других агрессивных примесей не допускается.

Во время погрузочно-разгрузочных работ устройство не должно подвергаться ударам, падениям и воздействию атмосферных осадков.

Условия транспортирования устройства при воздействии климатических факторов:

- температура окружающего воздуха от минус 40 до плюс 40°C;
- относительная влажность воздуха не более 80 % при 20°C.

Перемещение устройства с одного рабочего места на другое производится с помощью транспортировочной рукоятки и колес.

## РЕАЛИЗАЦИЯ

Реализация устройства осуществляется в соответствии с законами государственного регулирования торговой деятельности в стране, правилами реализации товаров в предприятиях, а также иными подзаконными нормативными правовыми актами в стране, где реализуется устройство.

## УТИЛИЗАЦИЯ

Срок службы устройства составляет 5 лет при условии выполнения всех требований данного руководства по эксплуатации. По окончании срока службы утилизация устройства должна производиться в соответствии с нормами, действующими в стране, где эксплуатируется устройство.



### ПРИМЕЧАНИЕ!

*Не выбрасывайте устройство вместе с бытовым мусором. Для утилизации устройства обратитесь в специализированные пункты переработки вторичного сырья.*

# 12. ПОИСК И УСТРАНЕНИЕ НЕИСПРАВНОСТЕЙ

## НЕИСПРАВНОСТИ ДВИГАТЕЛЯ

Возможная причина	Метод устранения
<b>Двигатель не запускается</b>	
Пустой топливный бак	Залейте топливо в топливный бак
Не поступает топливо в карбюратор	Проведите обслуживание топливных фильтров
Некачественное или старое топливо	Замените топливо
Выключатель зажигания в положении OFF (Выкл.)	Установите выключатель зажигания в положение ON (Вкл.)
Воздушная заслонка карбюратора открыта	Закройте воздушную заслонку для запуска
Неисправна свеча зажигания	Замените свечу зажигания
<b>Двигатель останавливается</b>	
Закончилось топливо	Залейте топливо в топливный бак
Засорен воздушный фильтр	Проведите техническое обслуживание фильтра
Неправильная работа карбюратора	Отрегулируйте или замените*
Неисправна свеча зажигания	Замените свечу зажигания
<b>Двигатель не развивает мощности</b>	
Проверьте положение рычагов управления	Установите рычаг управления воздушной заслонкой карбюратора в положение ОТКРЫТО
Засорен воздушный фильтр	Проведите техническое обслуживание фильтра
Износ поршневых колец	Замените кольца*
Неправильная работа карбюратора	Отрегулируйте или замените*
<b>Двигатель дымит, выхлопные газы голубого цвета</b>	
Повышенный зазор между стержнем клапана и направляющей втулкой	Замените изношенные детали*
Повышенный износ поршня, цилиндра	Замените изношенные детали*
Повышенный износ поршневых колец	Замените кольца*
Повышенный уровень масла в картере	Слейте излишки масла из картера
<b>Возможная причина</b>	<b>Метод устранения</b>
<b>Двигатель дымит, выхлопные газы черного цвета</b>	
Перегрузка двигателя	Уменьшите нагрузку на двигатель
Засорен воздушный фильтр	Проведите техническое обслуживание фильтра
<b>В картере увеличивается уровень масла, бензин в масле</b>	
Износ иглы карбюратора, либо грязь под иглой карбюратора	Произведите чистку*/ замену* карбюратора. Замените масло в двигателе

<b>Повышенный расход масла</b>	
Повышенный зазор между стержнем клапана и направляющей втулкой	Замените изношенные детали*
Износ цилиндропоршневой группы	Замените*
Засорен воздушный фильтр	Проведите техническое обслуживание фильтра
Износ маслосъемного колпачка	Замените маслосъемный колпачок*
<b>Неустойчивая работа двигателя</b>	
Неправильные зазоры клапанов	Проверьте и отрегулируйте*
Неисправность регулятора оборотов	Найдите и устраните причину*
Неправильная работа карбюратора, либо его засорение	Отрегулируйте, прочистите *
<b>Стук в головке цилиндра</b>	
Зазоры клапанов увеличены	Отрегулируйте зазоры, при большом износе замените изношенные детали*
Повышенный зазор между шатуном и поршневым пальцем	Замените изношенные детали *
<b>Посторонний шум</b>	
Внутренние повреждения двигателя	Обратитесь в сервисный центр

## НЕИСПРАВНОСТИ ИЗМЕЛЬЧИТЕЛЯ

<b>Возможная причина</b>	<b>Метод устранения</b>
<b>Низкая производительность измельчения</b>	
Режущие лезвия ножей тупые	Замените или заточите ножи
Воронка измельчителя, дробилки или разгрузочная труба заблокированы	Произведите очистку (См. раздел Устранение блокировки)
Измельчаемый материал не соответствует требованиям данного руководства	Используйте измельчитель по назначению (см. раздел «ПРАВИЛА РАБОТЫ» данного руководства)
<b>Сильная вибрация / посторонний шум</b>	
Ослаблены болты крепления ножей или зубчатых фрез	Проверьте и затяните болты
Повреждение ножа (ножей) или зубчатой фрезы (фрез)	Проверьте и при необходимости замените (См. раздел Обслуживание ножей, обслуживание зубчатых фрез данного руководства)
Попадание в режущий механизм посторонних предметов (твердых частиц)	Проверьте режущий механизм на наличие повреждений, произведите замену поврежденных деталей*
Имеются повреждения внутренней полости измельчителя	Произведите замену поврежденных деталей*

(\* ) Указанные работы необходимо выполнять в авторизованном сервисном центре

Если неисправность своими силами устранить не удалось, обратитесь в авторизованный сервисный центр.

Если возникли другие неисправности, не указанные в таблице, обратитесь в авторизованный сервисный центр.

**ПРОИЗВОДИТЕЛЬ  
ОСТАВЛЯЕТ ЗА СОБОЙ ПРАВО  
БЕЗ ПРЕДВАРИТЕЛЬНОГО УВЕДОМЛЕНИЯ  
ВНОСИТЬ ИЗМЕНЕНИЯ В КОМПЛЕКТНОСТЬ,  
КОНСТРУКЦИЮ ОТДЕЛЬНЫХ ДЕТАЛЕЙ И УЗЛОВ,  
НЕ УХУДШАЮЩИЕ КАЧЕСТВО ИЗДЕЛИЯ. ПОСЛЕ  
ПРОЧТЕНИЯ РУКОВОДСТВА СОХРАНИТЕ ЕГО В  
ДОСТУПНОМ И НАДЕЖНОМ МЕСТЕ\*.**

Адреса сервисных центров в вашем регионе вы можете найти на сайте

**WWW.CHAMPIONTOOL.RU**

**ИМПОРТЕР:** ООО «Ладога»

Адрес: 194292, г. Санкт-Петербург,  
ул. Домостроительная, д.14, литер А, пом.428

**ПРОИЗВОДИТЕЛЬ:** WENLING QIANJIANG IMP. AND EXP. CO., LTD.

Адрес: Китай, Wanchang Road, Taiping Street, Wenling  
City, Zhejiang Province, China  
тел: 0086-576-86152426