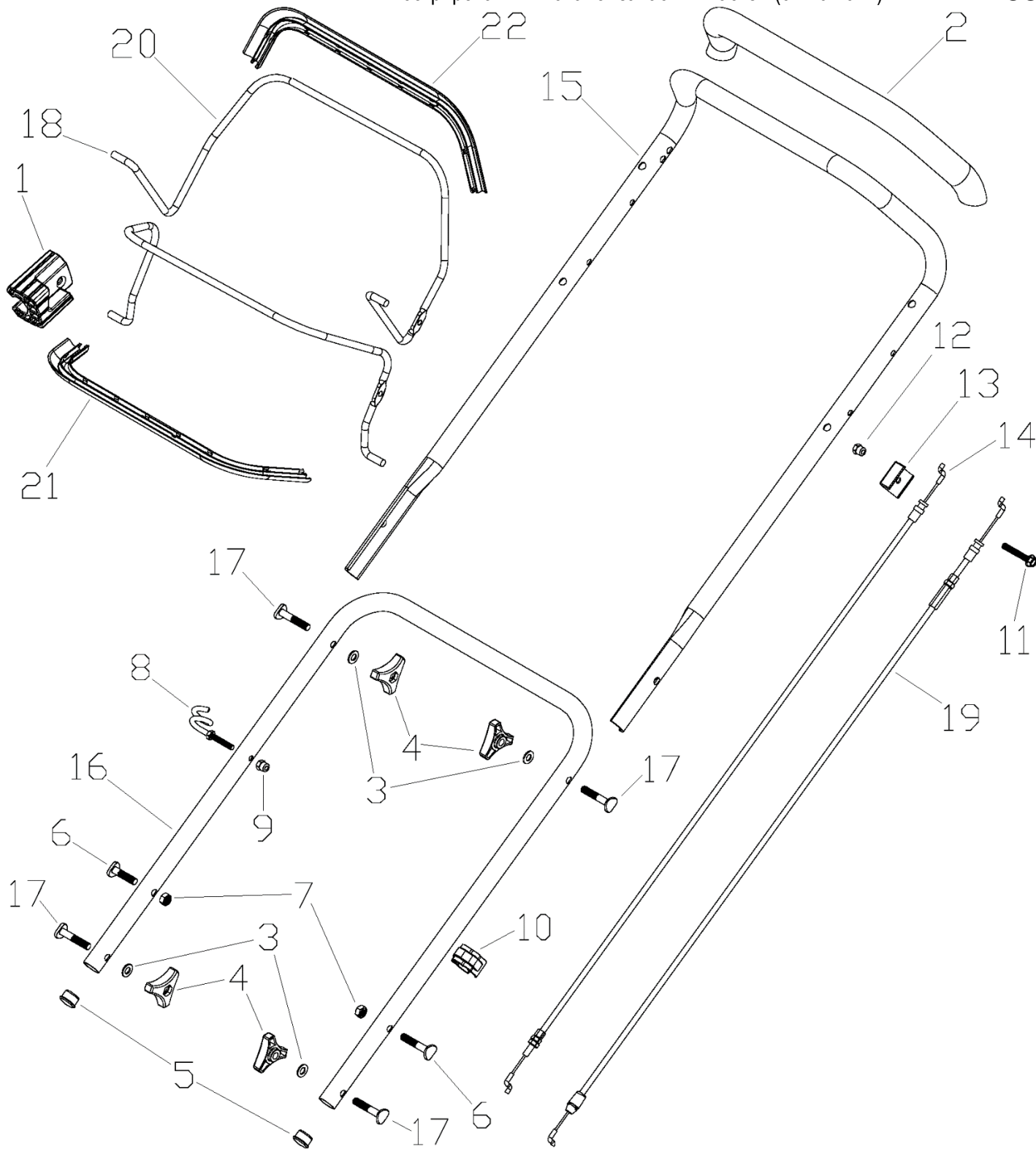
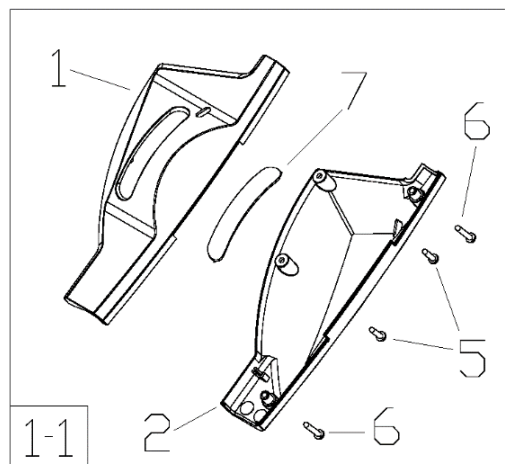
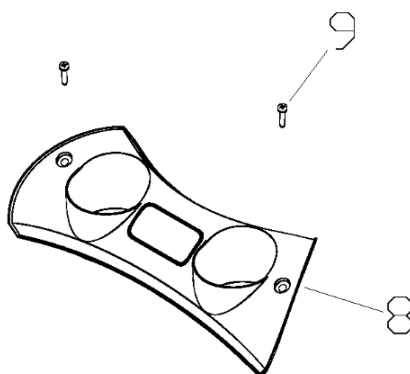
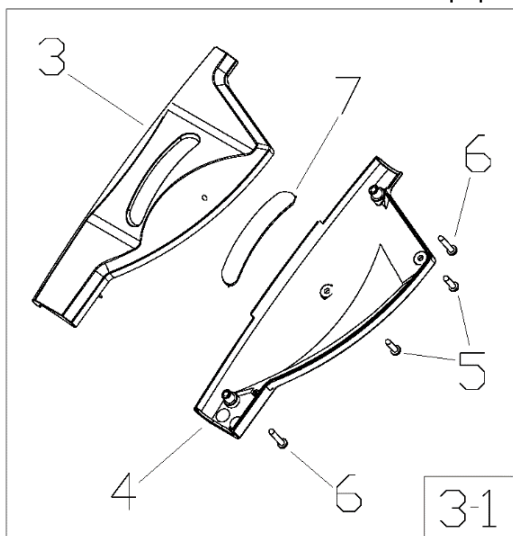


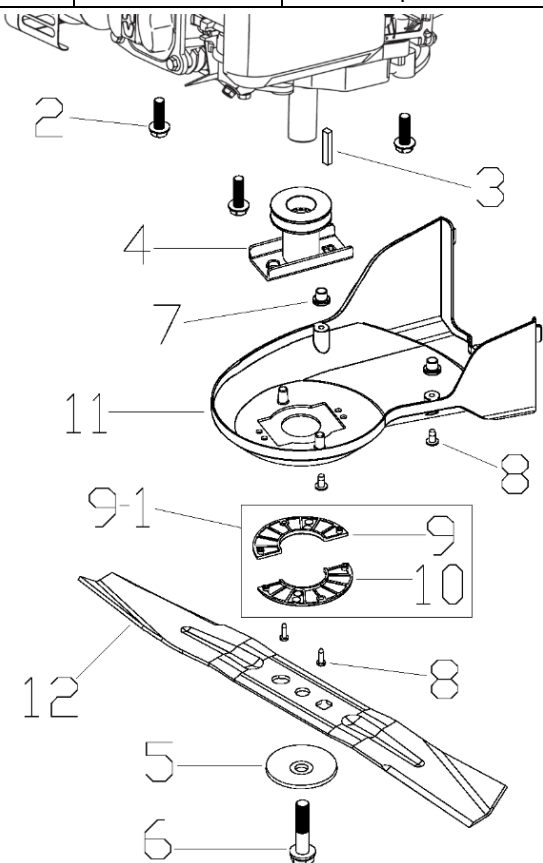
№	Артикул	Наименование	Σ	№	Артикул	Наименование	Σ
1	G54BD000000	Сектор зубчатый рег. высоты	1	21	G3271000000	Пружина крышки выброса	1
2	B1036W08015	Болт	4	22	B3036W000000	Винт самонарезающий	2
3	B2028W000000	Гайка	4	23	G328CX000000	Крышка защелки	1
4	G42B00000000	Кронштейн крепления рукоятки R	1	24	G328D00000000	Пружина	1
5	G42C00000000	Кронштейн крепления рукоятки L	1	25	G328B0000062	Защелка	1
6	G6217000057	Корпус (дека)	1	26	G428AX000000	Крышка бокового выброса	1
7	G46MN00000000	Заглушка деки	1	26-1	G428AX000000A	Крышка выброса травы, к-т	1
8	G52E00000000	Втулка проходная деки для троса	1	27	G429000000000	Направляющая бок. выброса	1
9	G62D10000000	Штуцер для подключения шланга	1	28	G326000000000	Ось крышки	1
10	B3044W000000	Винт самонарезающий	1	29	G625000000000	Кронштейн оси крышки	1
14	G32J00000000	Упор крышки отсека травосборника	2	30	G52G00000000	Шайба фигурная правая	1
15	B1059W06014	Болт	3	31	G52F00000000	Шайба фигурная левая	1
16	B2008W000000	Гайка	3	32	G4241100062	Накладка	1
17	G42A0000010	Основание крышки	1	33	G4241000010	Накладка	1
19	B2007W000000	Гайка	2	33-1	G4241000010A	Накладка деки передняя, к-т	1
20	B1053W05012	Болт	2	34	B3044W000000	Винт самонарезающий	4



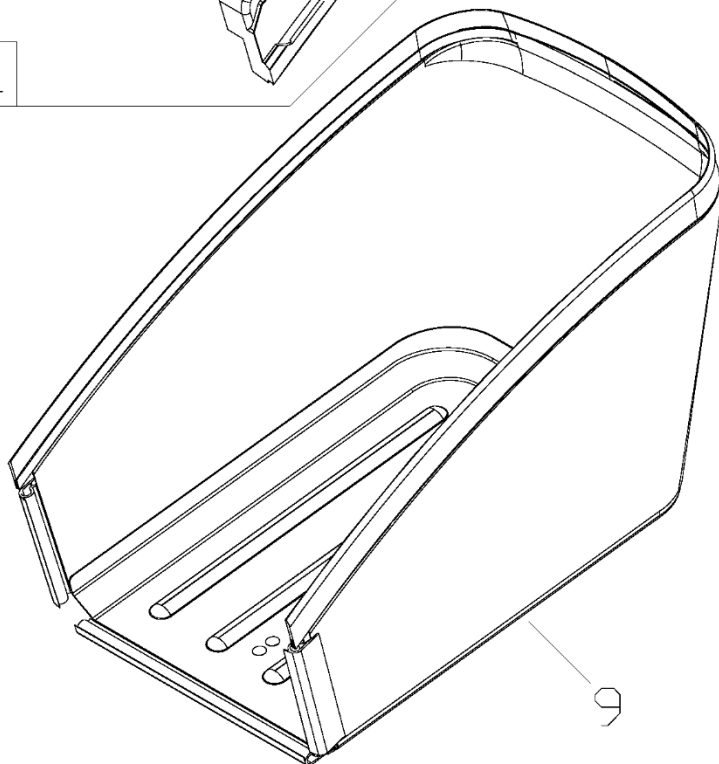
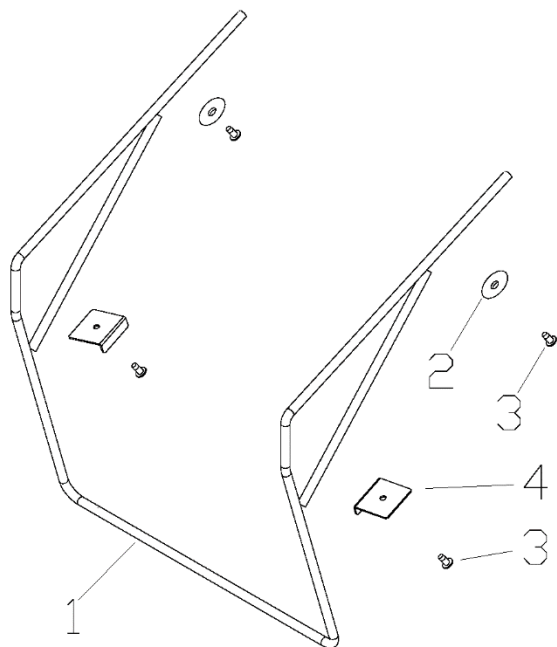
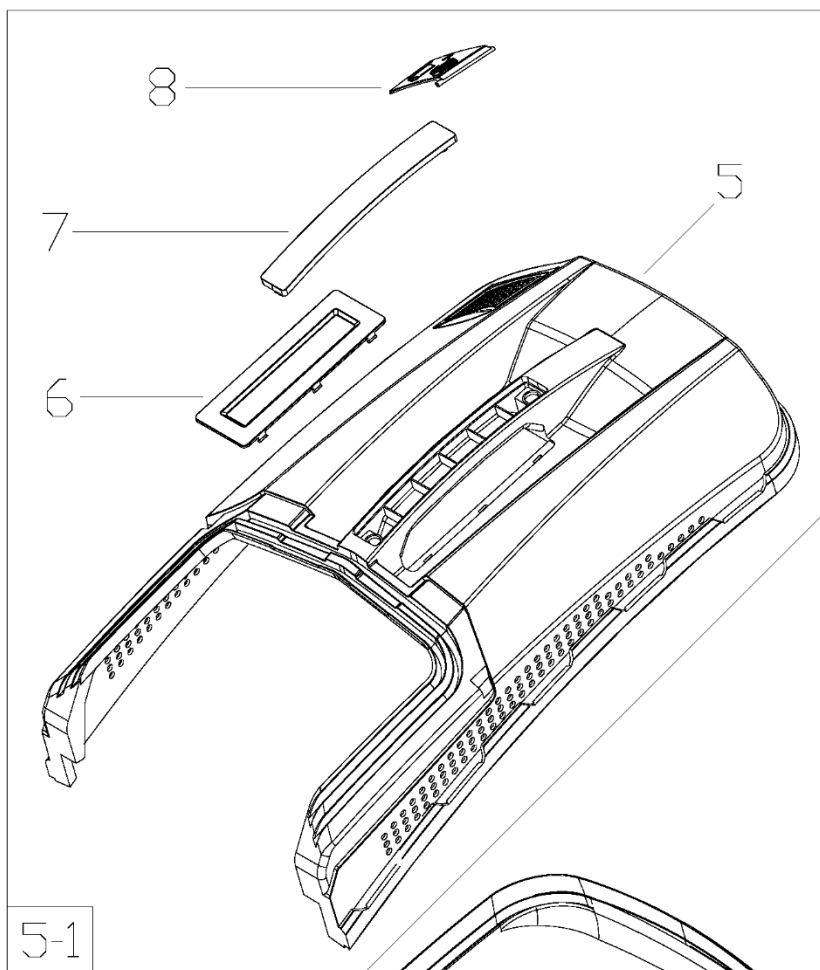
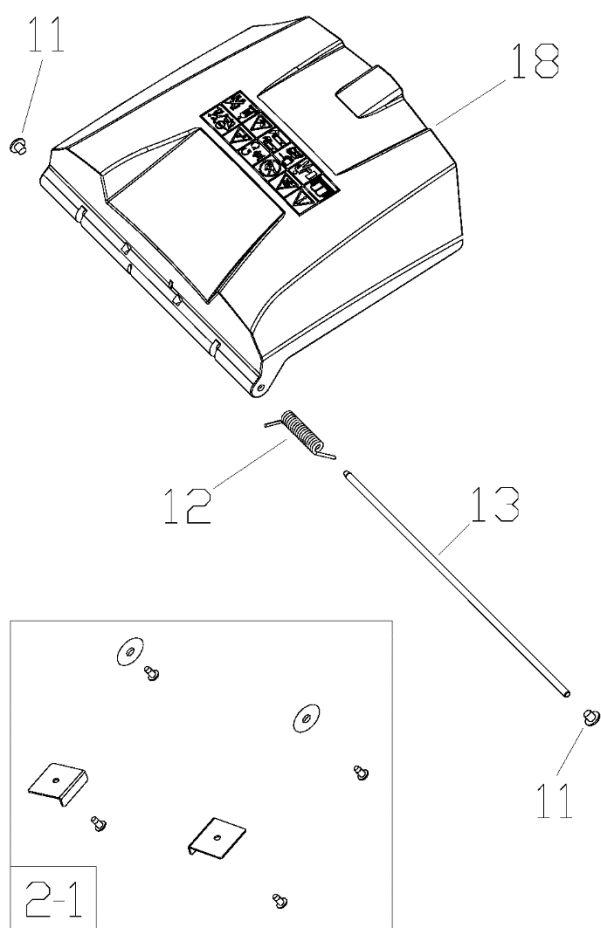
№	Артикул	Наименование	Σ	№	Артикул	Наименование	Σ
1	G3XW0000000	Ограничитель рычага	1	12	B2008W00000	Гайка	1
2	G3320000000	Накладка рукоятки	1	13	G339X300000	Хомут тросов	1
3	B5019W00000	Шайба	4	14	G639XXNN000	Трос выключения двигателя	1
4	G33C1100062	Гайка барашковая	4	15	G333F100001	Рукоятка рабочая верхняя часть	1
5	G33J0000000	Заглушка рабочей рукоятки	2	16	G33B4000001	Рукоятка рабочая нижняя часть	1
6	B1087W08032	Болт крепления рукояток короткий	2	17	B1088W08050	Болт крепления рукояток длинный	4
7	B2009W00000	Гайка	2	18	G3354N00001	Рычаг выключения двигателя	1
8	G33K0000000	Кронштейн ручки стартера	1	19	G339XY90000	Трос включения хода	1
9	B2011B00000	Гайка	1	20	G3375000001	Рычаг включения хода	1
10	G33H2000000	Держатель троса	1	21	G33Q0000162	Накладка рычага	1
11	B1066B06032	Болт	1	22	G33Q0000110	Накладка рычага	1



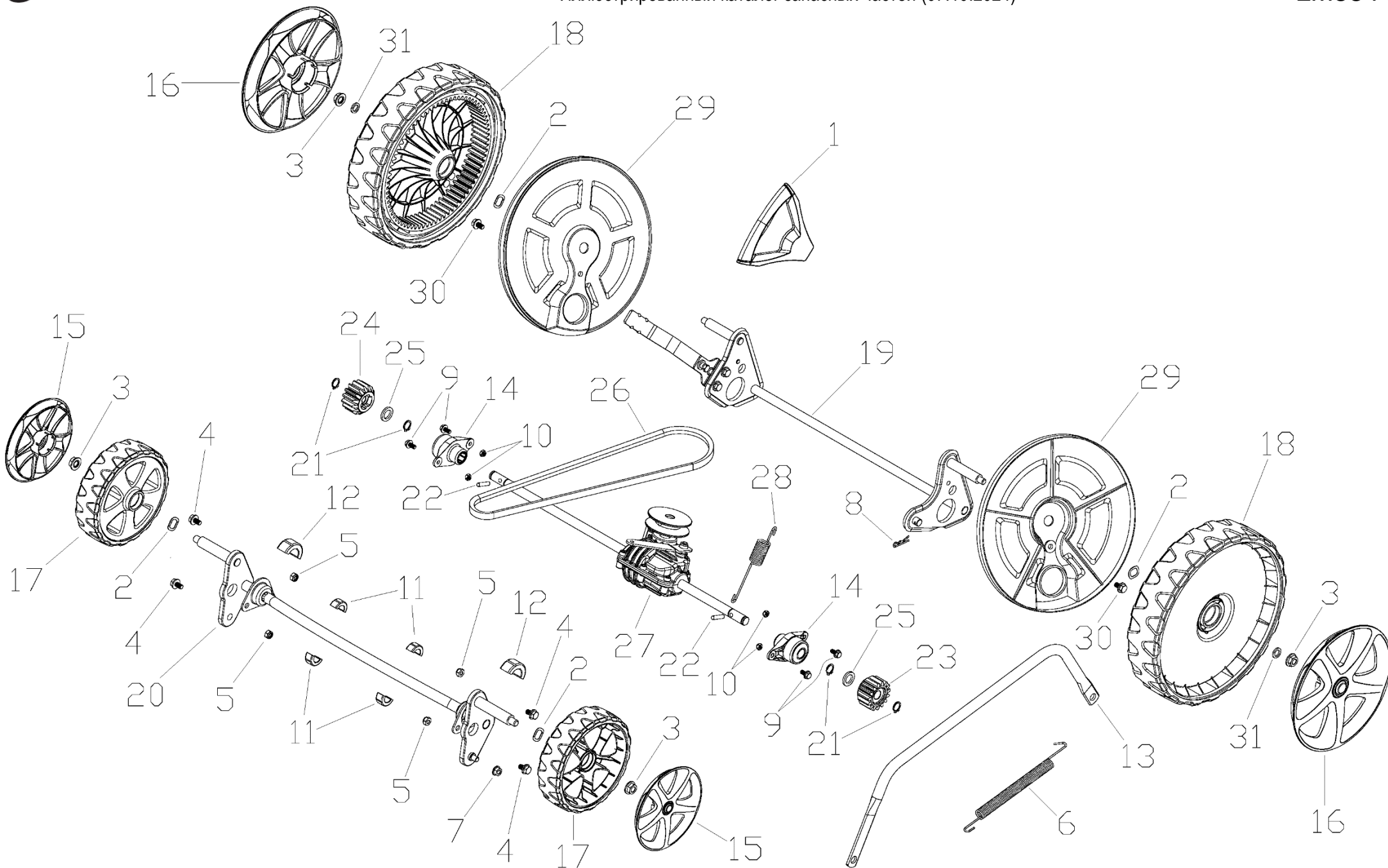
№	Артикул	Наименование	Σ	№	Артикул	Наименование	Σ
1	G33F0000000	Панель левая верх	1	5	B3034W00000	Винт самонарезающий	4
1-1		Панель левая в сборе	1	6	B3032W00000	Винт самонарезающий	4
2	G33G0000000	Панель левая низ	1	7	G33U0000000	Заглушка	2
3	G33FX0000000	Панель правая верх	1	8	G33E0000010	Панель центральная	1
3-1	G33FX0000000A	Панель правая в сборе	1	9	B3032W00000	Винт самонарезающий	2
4	G33GX0000000	Панель правая низ	1				



№	Артикул	Наименование	Σ
2	B1077W08025	Болт	3
3	BE001W00000	Шпонка 5x4,7x30	1
4	G34AWWKC000	Адаптер ножа	1
5	G3520000000	Шайба крепления ножа	1
6	B1001B00032	Болт 3/8-24 35мм	1
7	G22K0000000	Втулка	2
8	B3022W00000	Винт самонарезающий	4
9	G323G0000000	Накладка на кожух ремня	1
9-1	G323G0000000A	Накладка на кожух ремня к-т	1
10	G323H0000000	Накладка на кожух ремня	1
11	G623N0000000	Кожух ремня	1
12	C5220	Нож	1

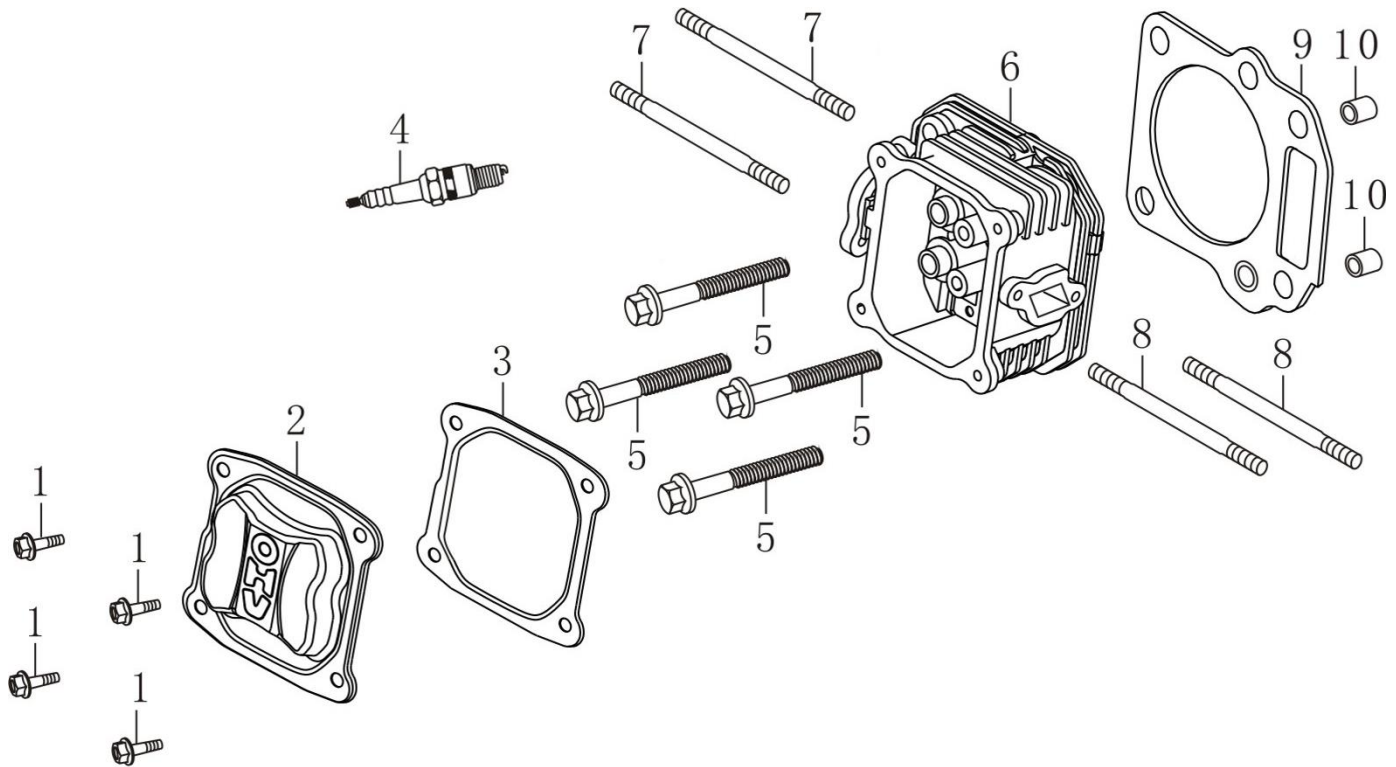


№	Артикул	Наименование	Σ	№	Артикул	Наименование	Σ
1	G4661200000	Травосборник, каркас	1	7	G4661130062	Накладка	1
2	B5032W000000	Шайба	2	8	G4661120062	Индикатор заполнения	1
2-1	B5032W000000A	Комплект крепежа каркаса	1	9	G2304000000	Травосборник, мешок	1
3	B3022W000000	Винт самонарезающий	4	11	G32K00000000	Заглушка	2
4	G4661300000	Пластина крепежная	2	12	G36J00000000	Пружина	1
5	G4661110010	Травосборник, верх	1	13	G36E00000000	Ось	1
5-1	G4661110010A	Травосборник, верх к-т	1	18	G46B00000010	Крышка отсека травосборника	1
6	G3661120010	Накладка	1				

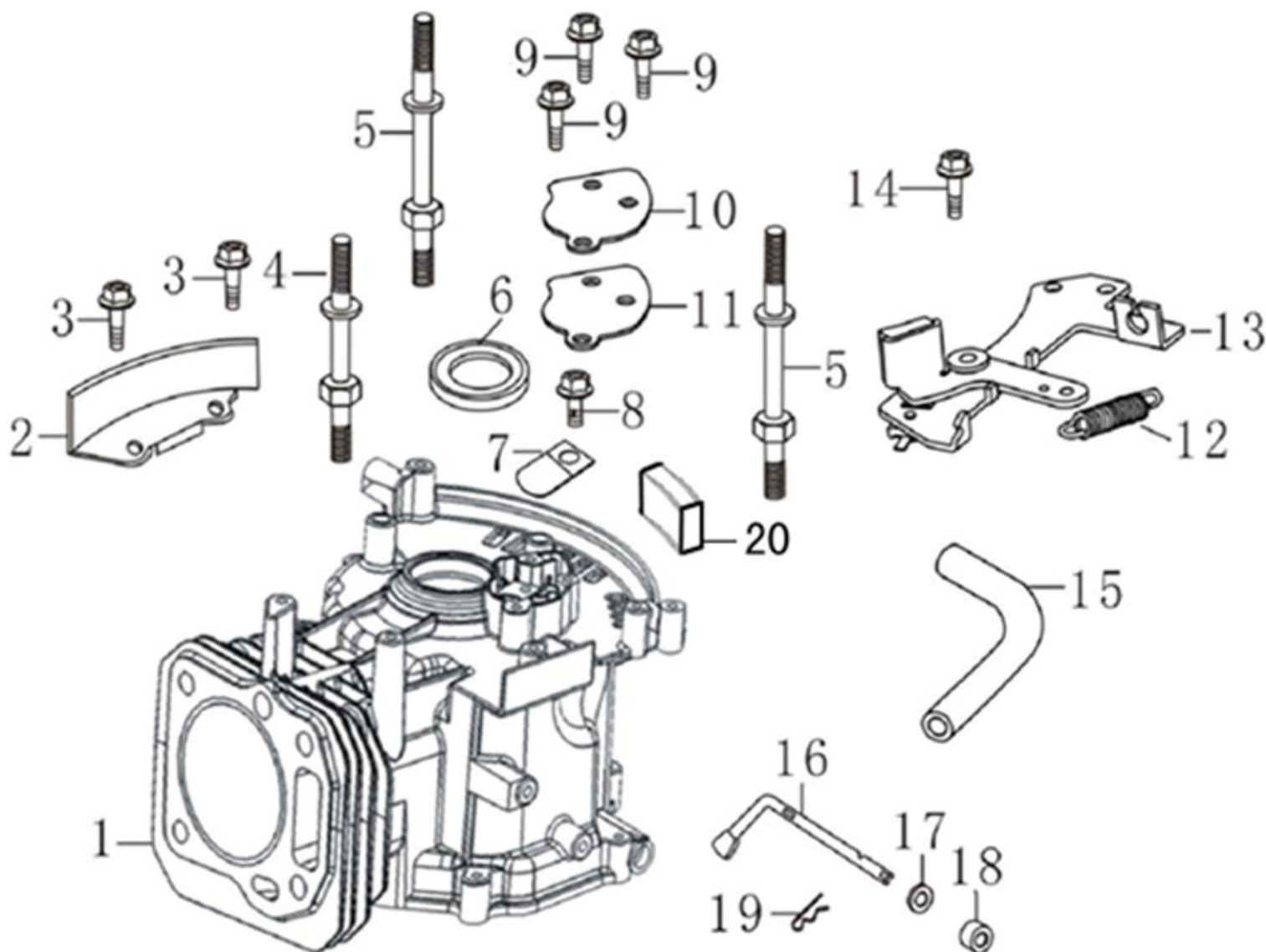


№	Артикул	Наименование	Σ	№	Артикул	Наименование	Σ
1	G4420000062	Ручка рычага регулировки высоты	1		30410810101000	Подшипник колеса с уплотнением*	4
2	B6009B00000	Шайба пружинная оси колеса	4		B0019W00000	Подшипник колеса*	
3	B2017W00000	Гайка	4	18	G54N00N0000	Колесо заднее	2
4	B1058W06012	Болт	4		60010100000	Подшипник колеса R8	4
5	B2008W00000	Гайка	4	19	G5490000300	Ось колес задняя	1
6	G34AX100000	Пружина тяги регулировки высоты	1	20	G645H000000	Ось передних колес	1
7	B2016W00000	Гайка	1	21	B9006B00000	Кольцо стопорное	4
8	BV004W00000	Шплинт	1	22	G34AN000000	Штифт	2
9	B1053W05016	Болт	4	23	G54AL000000	Шестерня привода левого колеса	1
10	B2007W00000	Гайка	4	24	G54AM000000	Шестерня привода правого колеса	1
11	G349X000000	Втулка (половина)	4	25	B5033W00000	Шайба	2
12	G4CT0000000	Втулка разрезная	2	26	BA001B00000	Ремень привода хода	1
13	G6410000100	Тяга регулировки высоты кошения	1	27	G34AP201800	Редуктор привода колес	1
14	G34DV000000	Кронштейн / втулка крепл. редуктора	2	28	G34AJ000200	Пружина фиксации редуктора	1
15	G34T0000073	Колпак колеса переднего	2	29	G54AA000000	Колпак заднего колеса внутренний	2
16	G54X0000073	Колпак колеса заднего внешний	2	30	B1058W06012	Болт	2
17	G34H0000000	Колесо переднее	2	31	B5031W00000	Шайба	2

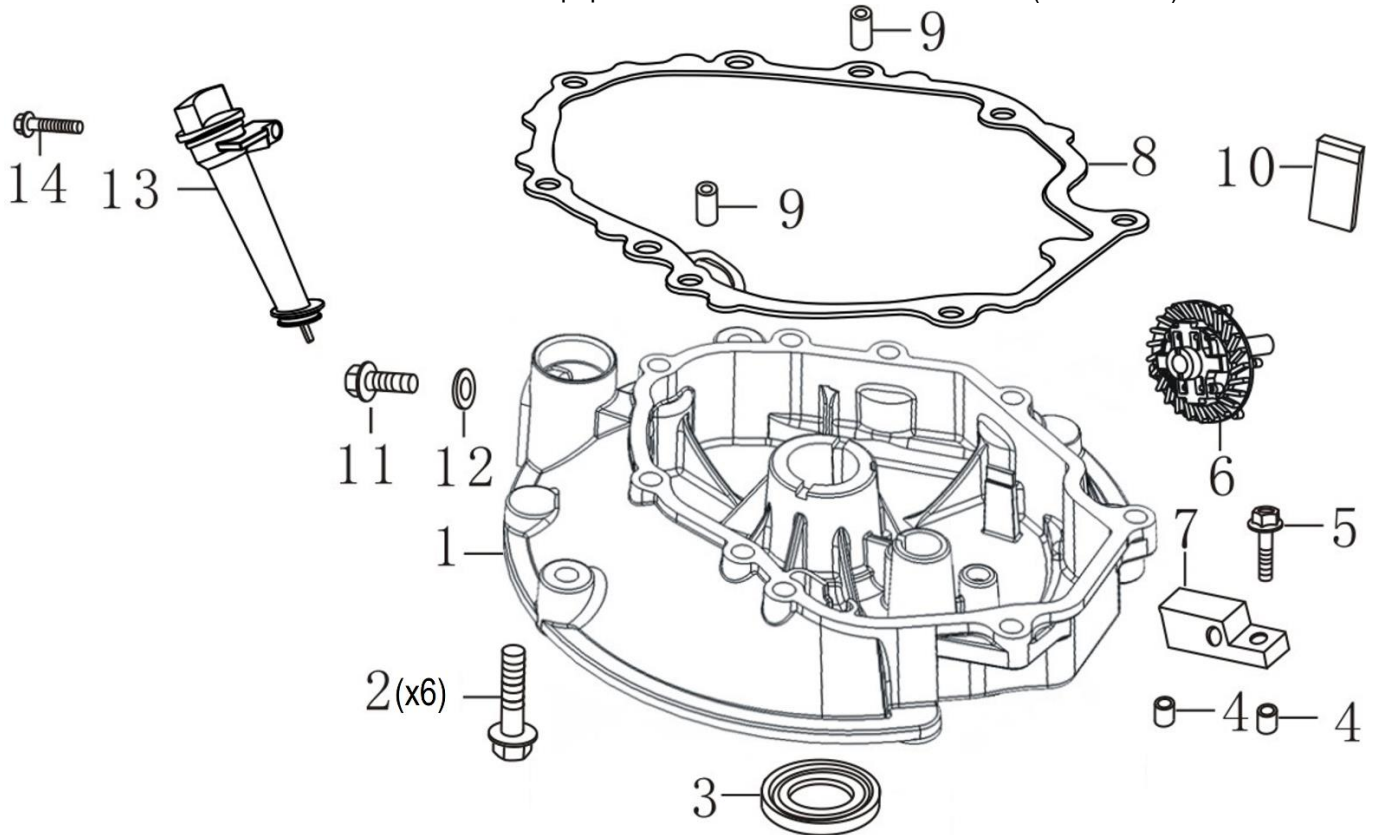
* подшипники взаимозаменяемы, отличаются только наличием уплотнения



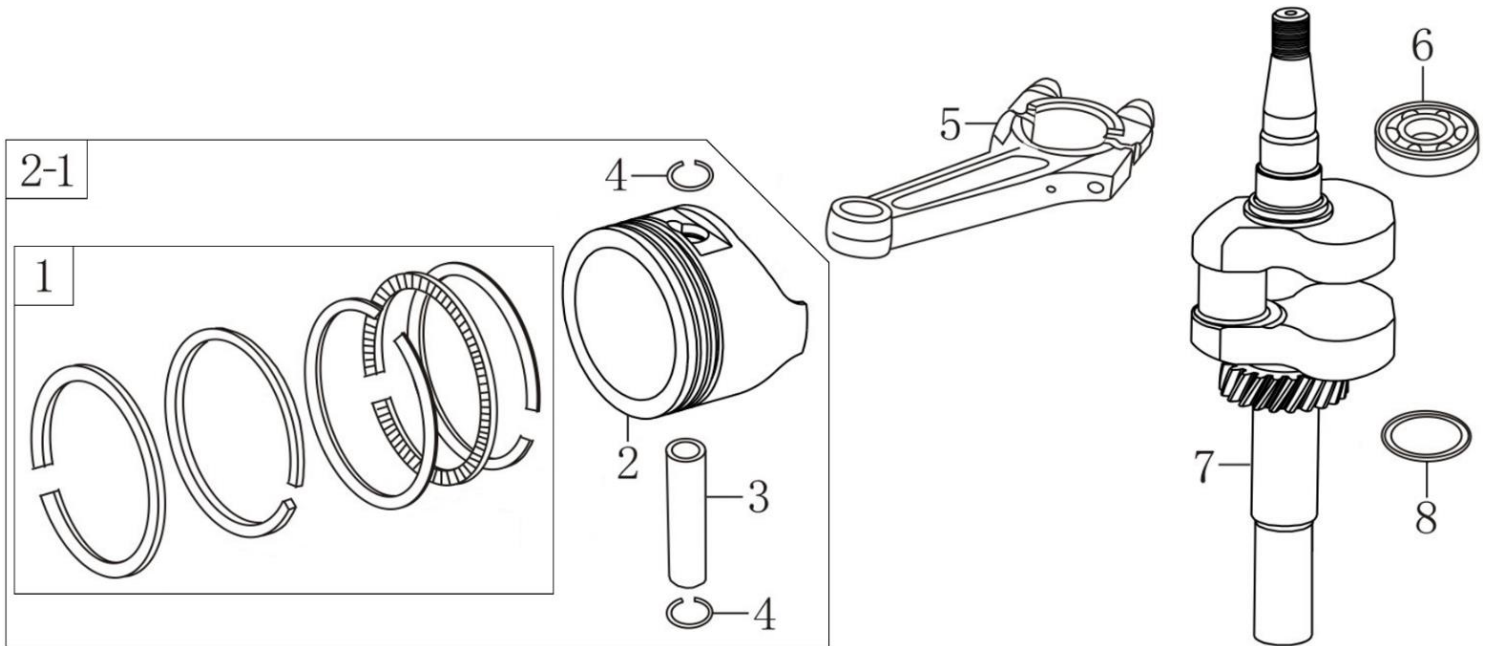
№	Артикул	Наименование	Σ	№	Артикул	Наименование	Σ
1	380020070-0001	Болт М6х16	4	6	120080279-0001	Головка цилиндра	1
2	120230083-0001	Крышка клапанов	1	7	380180101-0001	Шпилька М6х95	2
3	120250032-0001	Прокладка крышки клапанов	1	8	380180089-0001	Шпилька М6х103	2
4	F7RTC	Свеча зажигания	1	9	DQB002	Прокладка головки цилиндра	1
5	380140338-0001	Болт М8х55	4	10	380600117-0001	Втулка 10х14	2



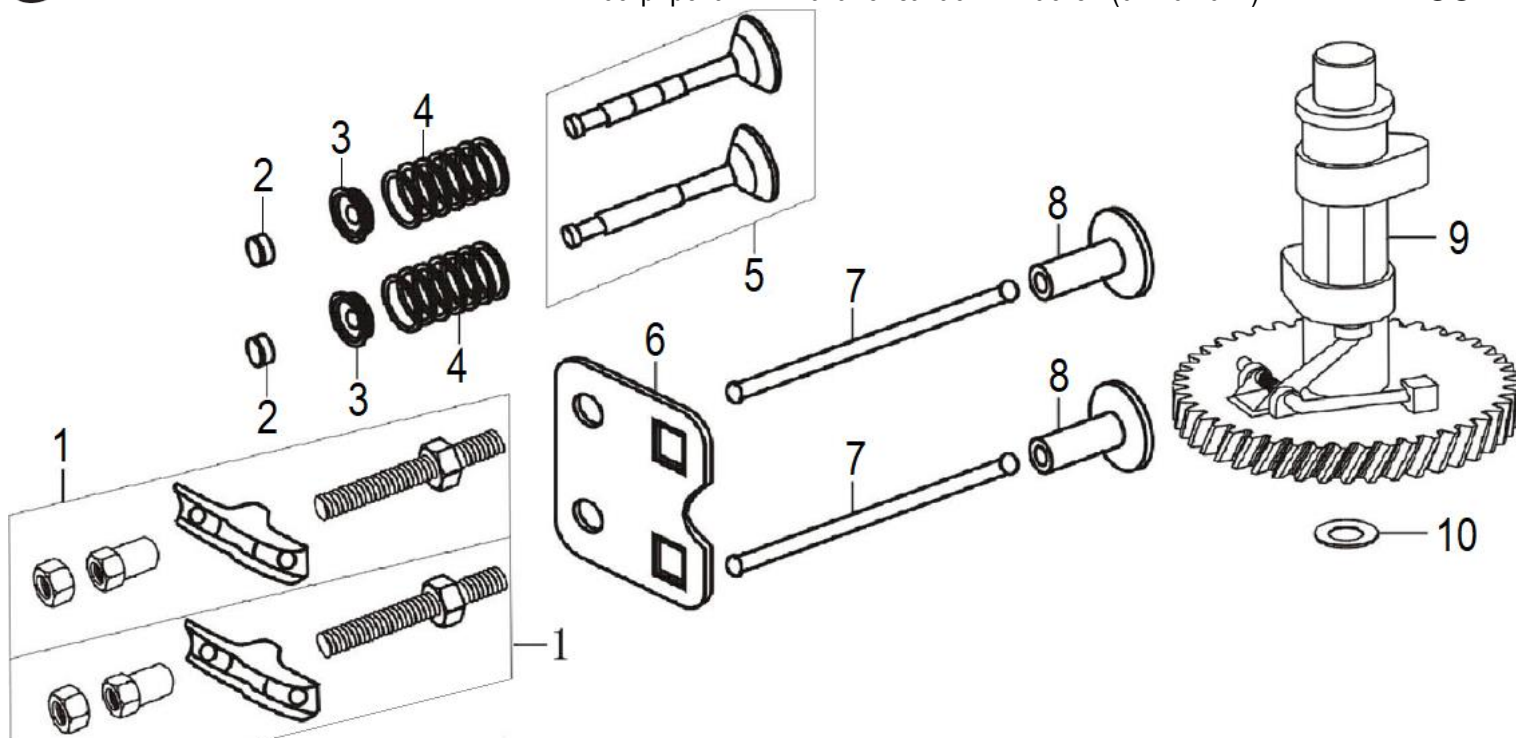
№	Артикул	Наименование	Σ	№	Артикул	Наименование	Σ
1	110810194-0001	Картер 70мм 196сс	1	11	110850011-0001	Прокладка крышки сапуна	1
2	160200048-0001	Дефлектор	1	12	381140465-0001	Пружина тормоза маховика	1
3	380140013-0005	Болт М6х16	2	13	293030012-0001	Тормоз маховика	1
4	380850002-0001	Шпилька М6х78,5	1	14	380140103-0004	Болт М6х25	1
5	380850006-0001	Шпилька М6х85	2	15	380740466-0002	Шланг сапуна	1
6	380650335-0001	Сальник 25х38х7	1	16	171630010-0002	Вал рычага регулятора оборотов	1
7	140250026-0001	Клапан вентиляции картера	1	17	380450527-0001	Шайба 6х13	1
8	380140037-0003	Болт М6х10	1	18	380650338-0001	Сальник 6х11х4	1
9	380140441-0001	Болт М6х14	3	19	381350004-0001	Шплинт	1
10	110840011-0001	Крышка сапуна	1	20	150290026-0001	Сетка сапуна	1



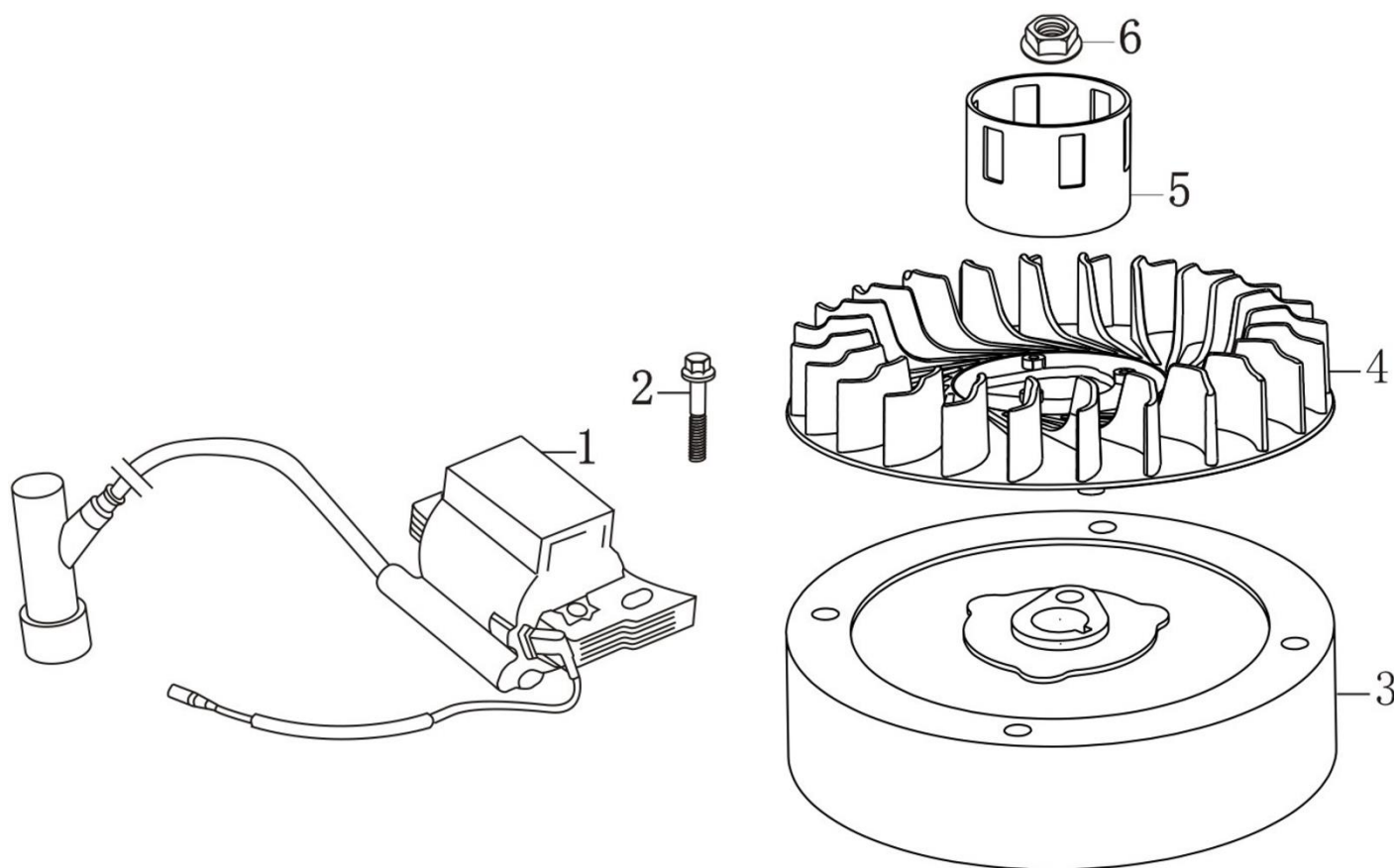
№	Артикул	Наименование	Σ	№	Артикул	Наименование	Σ
1	110820054-0001	Крышка картера	1	8	DQB005	Прокладка крышки картера	1
2	380140148-0005	Болт М8х50	6	9	380600120-0001	Втулка 8х14	2
3	380650347-0001	Сальник 25х41,25х6	1	10	150570002-0001	Направляющая	1
4	380600121-0001	Втулка 8х10	2	11	578910015ВХ	Болт М10х1,25 слива масла	1
5	380140077-0005	Болт М6х20	1	12	GFB02000	Шайба уплотнит. 10х16х1,5	1
6	174280001-0001	Регулятор оборотов центробежный	1	13	110690016-0002	Горловина маслосазливная + щуп	1
7	171640003-0001	Кронштейн	1	14	380140100-0003	Болт М6х35	1



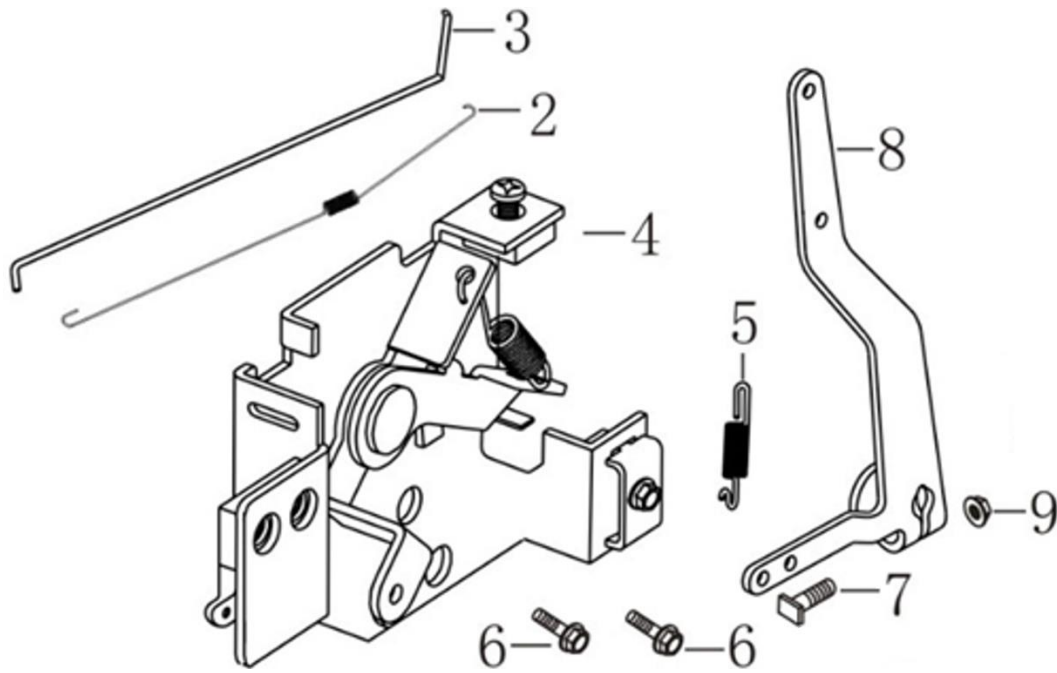
№	Артикул	Наименование	Σ	№	Артикул	Наименование	Σ
1	130070142-0001	Кольцо поршневое комплект	1	5	130150052-0001	Шатун	1
2	130030160-0001	Поршень	1	6	27606205	Подшипник 6205	1
2-1	TW00040012	Поршень 70х47 1,2х1,2х2 к-т	1	7	130290324-0002	Коленвал ход 51 вал 22,2	1
3	DAF013	Палец поршневой 54х18	1	8	380450518-0001	Шайба 25,4х34х1	1
4	DAM003	Кольцо стопорное	2				



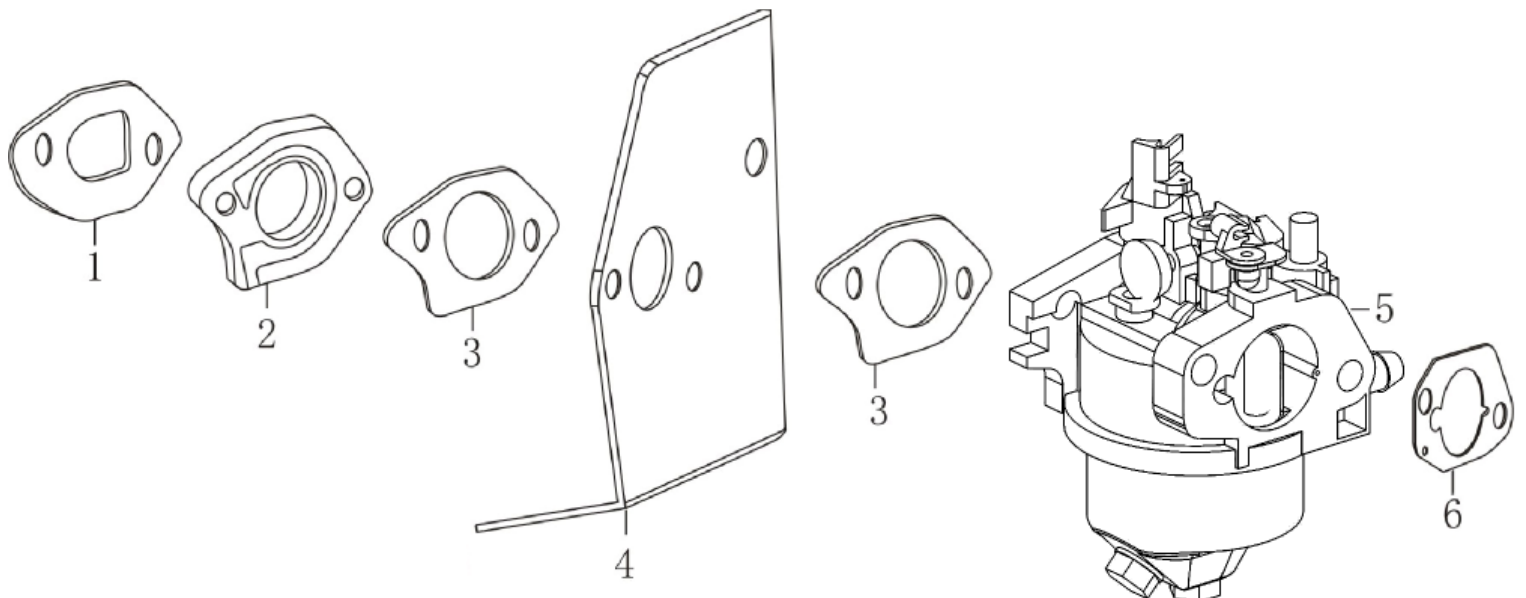
№	Артикул	Наименование	Σ	№	Артикул	Наименование	Σ
1	DAF004	Коромысло клапана, комплект	2	6	140710004-0003	Направляющая толкателей клапана	1
2	DAF009	Колпачок клапана	2	7	140670032-0001	Толкатель клапана (штанга)	2
3	140380068-0001	Сухарь клапана	2	8	140690002-0001	Тарелка толкателя клапана	2
4	140340022-0001	Пружина клапана	2	9	140020048-0001	Распредвал	1
5	500550029-0001	Клапан 27+25 комплект 2 шт.	1	10	380450534-0001	Шайба 14,2x20x1	1



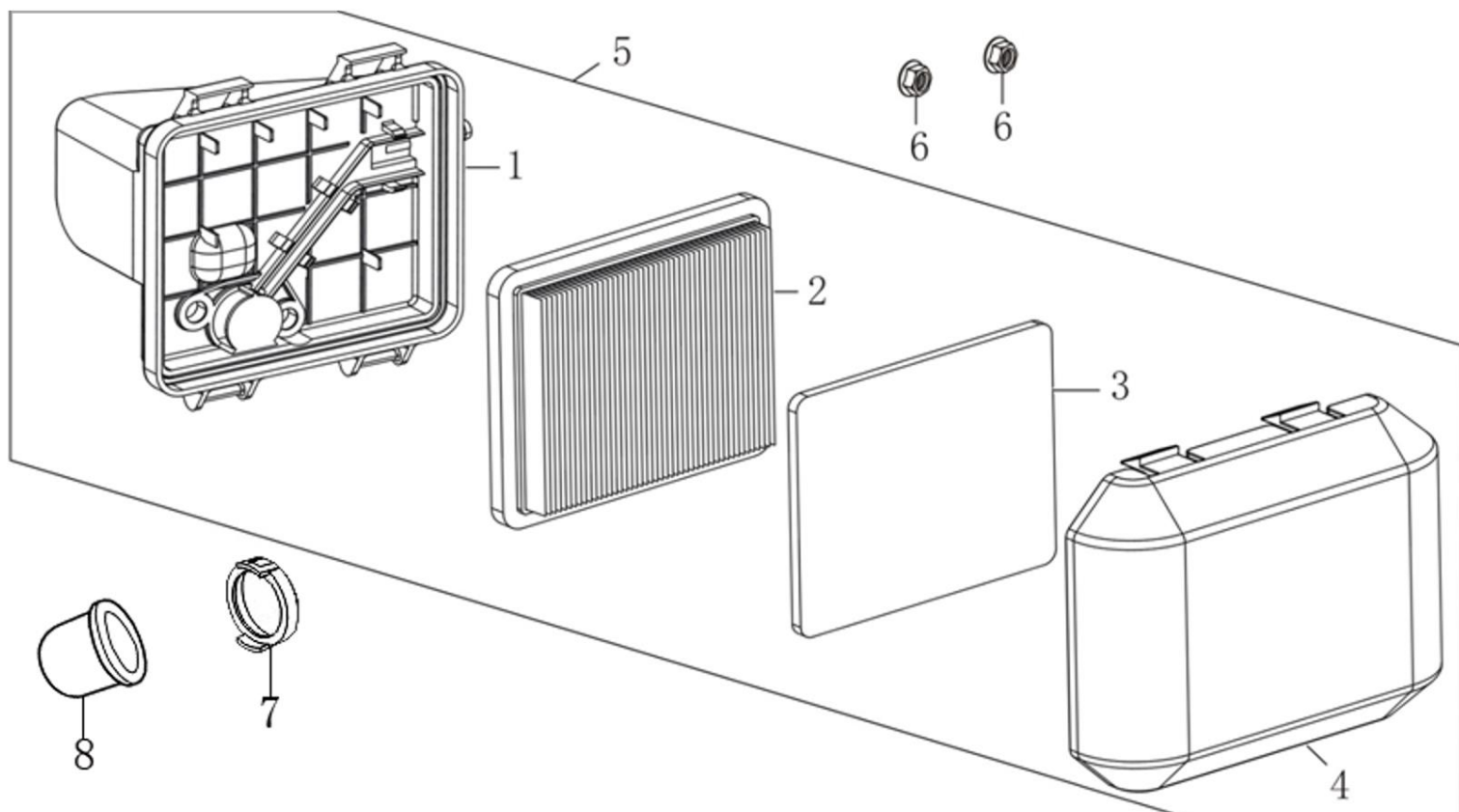
№	Артикул	Наименование	Σ	№	Артикул	Наименование	Σ
1	270920215-0003	Магнето	1	4	160180015-0001	Крыльчатка маховика	1
2	380140103-0004	Болт М6х25	1	5	DAJ001	Стакан маховика	1
3	270020700-0001	Маховик	1	6	380370051-0001	Гайка М14х1,5	1



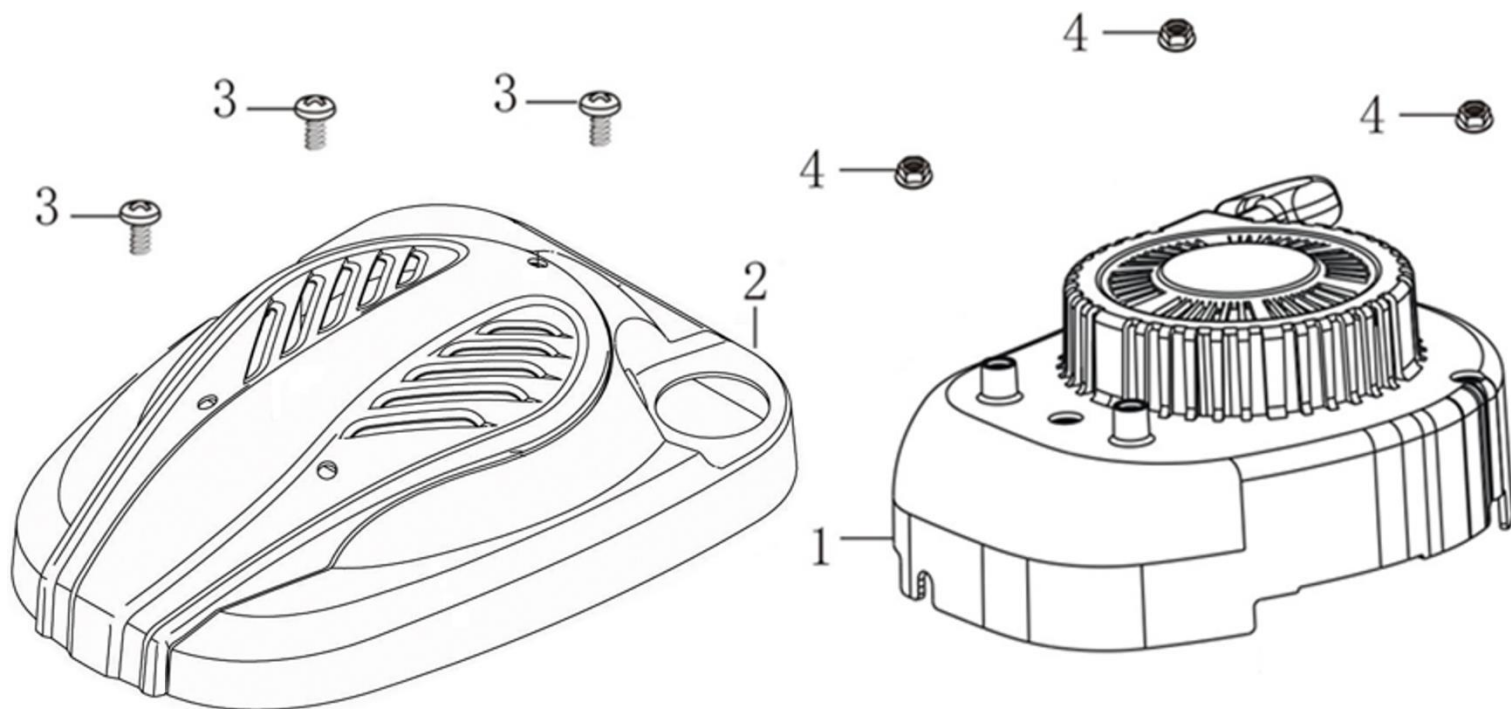
№	Артикул	Наименование	Σ	№	Артикул	Наименование	Σ
2	171610015-0001	Пружина тяги	1	6	380140067-0003	Болт М6х12	2
3	171590015-0001	Тяга	1	7	390006021ВХ	Болт с Т образной головкой	1
4	171680047-0001	Панель рычагов	1	8	171620016-0003	Рычаг регулятора оборотов	1
5	171600033-0001	Пружина рычага	1	9	380370048-0001	Гайка М6	1



№	Артикул	Наименование	Σ	№	Артикул	Наименование	Σ
1	170430157-0001	Прокладка под теплоизолятор	1	4	170450001-0001	Прокладка под карбюратор большая	1
2	DPC005	Теплоизолятор карбюратора	1	5	170020809-0002	Карбюратор	1
3	170430147-0001	Прокладка под карбюратор	2	6	170430151-0001	Прокладка под корпус возд. фильтра	1

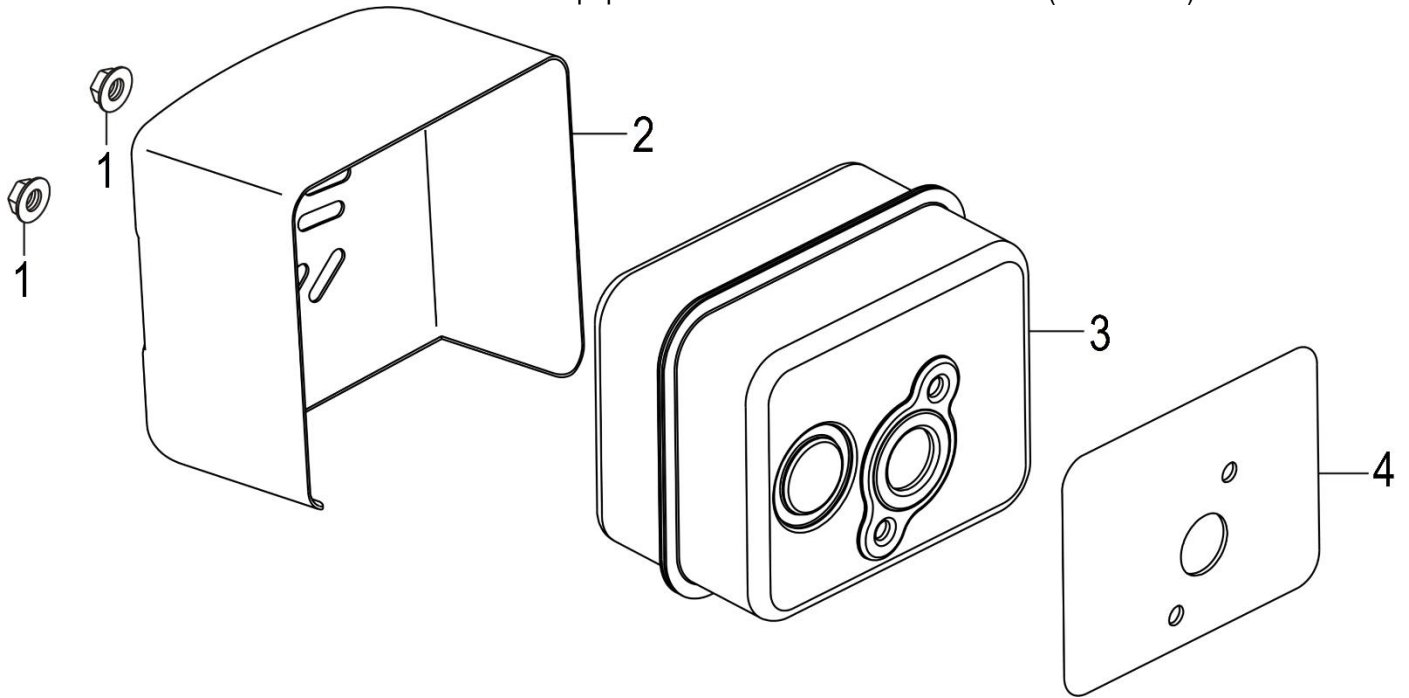


№	Артикул	Наименование	Σ	№	Артикул	Наименование	Σ
1	180280053-0001	Основание возд. фильтра	1	5	180020598-0002	Корпус воздушного фильтра комплект	1
2	DQ01P025	Фильтр воздушный основной	1	6	380370066-0001	Гайка М6	2
3	180130157-0001	Фильтр воздушный предварит.	1	7	173270002-0001	Кольцо установочное праймера	1
4	DQ00P027	Крышка воздушного фильтра	1	8	170260008-0001	Праймер	1

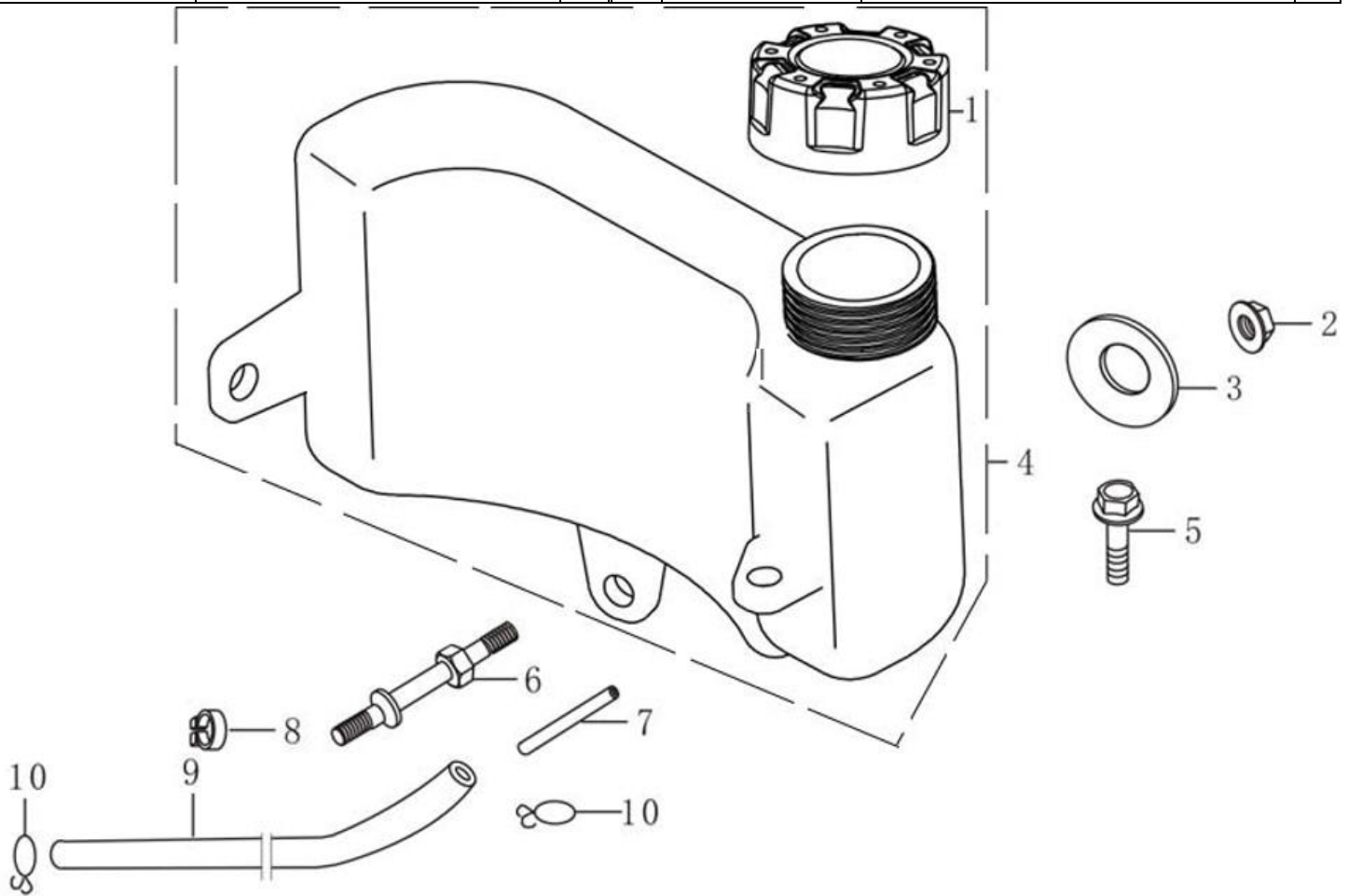


№	Артикул	Наименование	Σ	№	Артикул	Наименование	Σ
1	193490248-0001	Стартер ручной	1	3	380200046-0002	Винт М4х12	3
2	193690003-0001	Крышка двигателя*	1	4	380370066-0001	Гайка М6	3

* в заводской комплектации применяется глянцевая крышка большего размера, в запчастях крышка матовая и меньше



№	Артикул	Наименование	Σ	№	Артикул	Наименование	Σ
1	380370048-0001	Гайка М6	2	3	180571313-0001	Глушитель	1
2	180960026-0001	Крышка глушителя	1	4	DNB001	Прокладка глушителя	1



№	Артикул	Наименование	Σ	№	Артикул	Наименование	Σ
1	170870094-0001	Крышка топливного бака	1	6	380850003-0001	Шпилька М6х60	1
2	380370048-0001	Гайка М6	1	7	170010017-0001	Фильтр топливный	1
3	380450444-0002	Шайба 6х25	1	8	380930025-0001	Хомут	1
4	170490149-0001	Бак топливный	1	9	У38J0000000	Шланг топливный	1
5	380140013-0005	Болт М6х16	1				