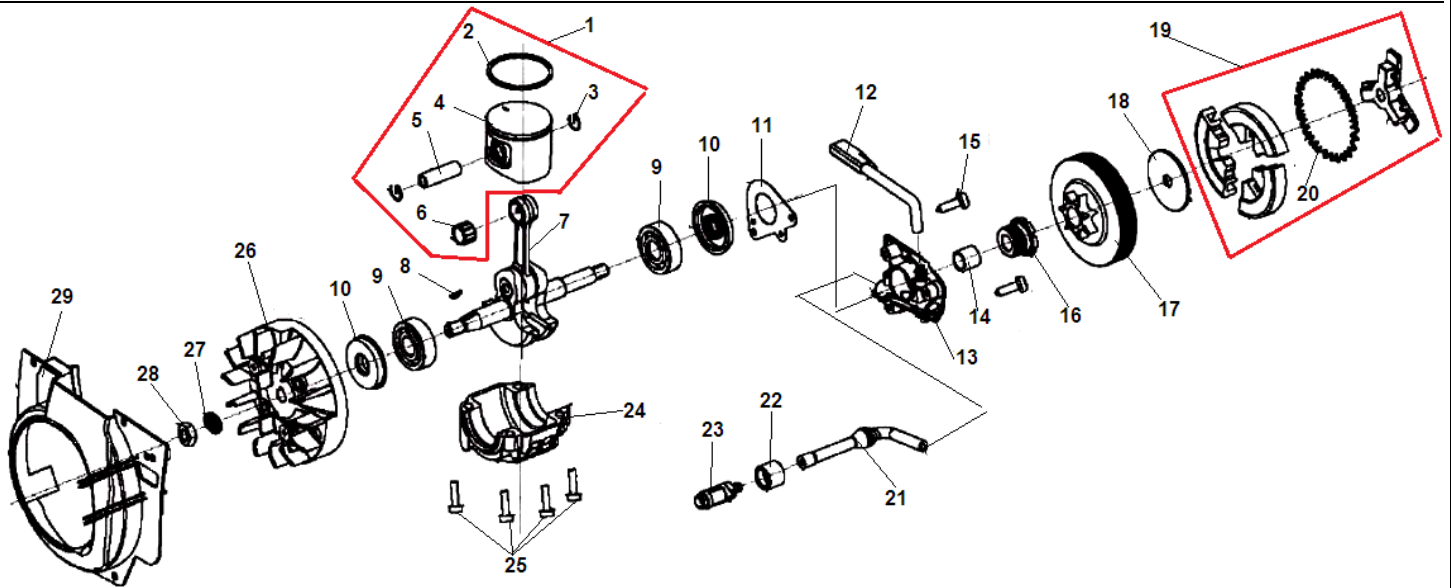
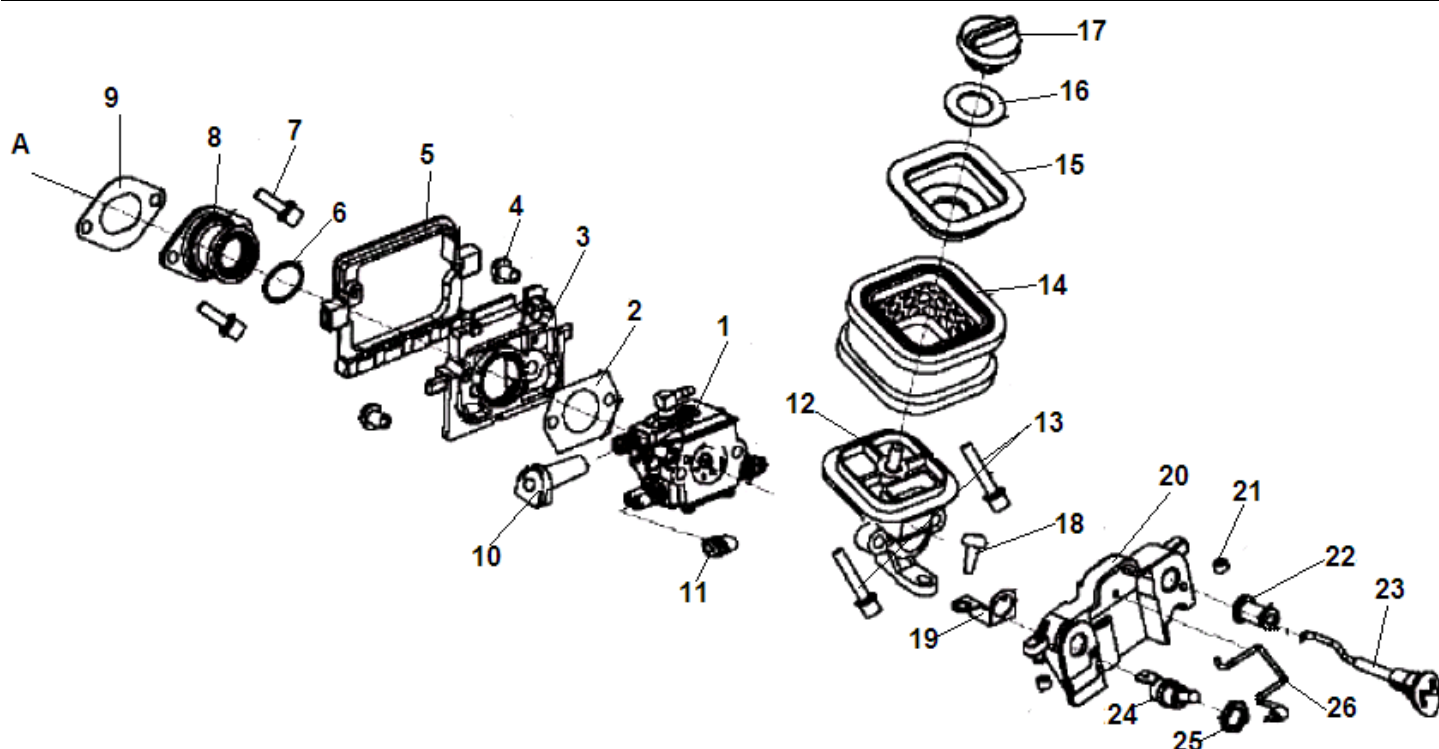


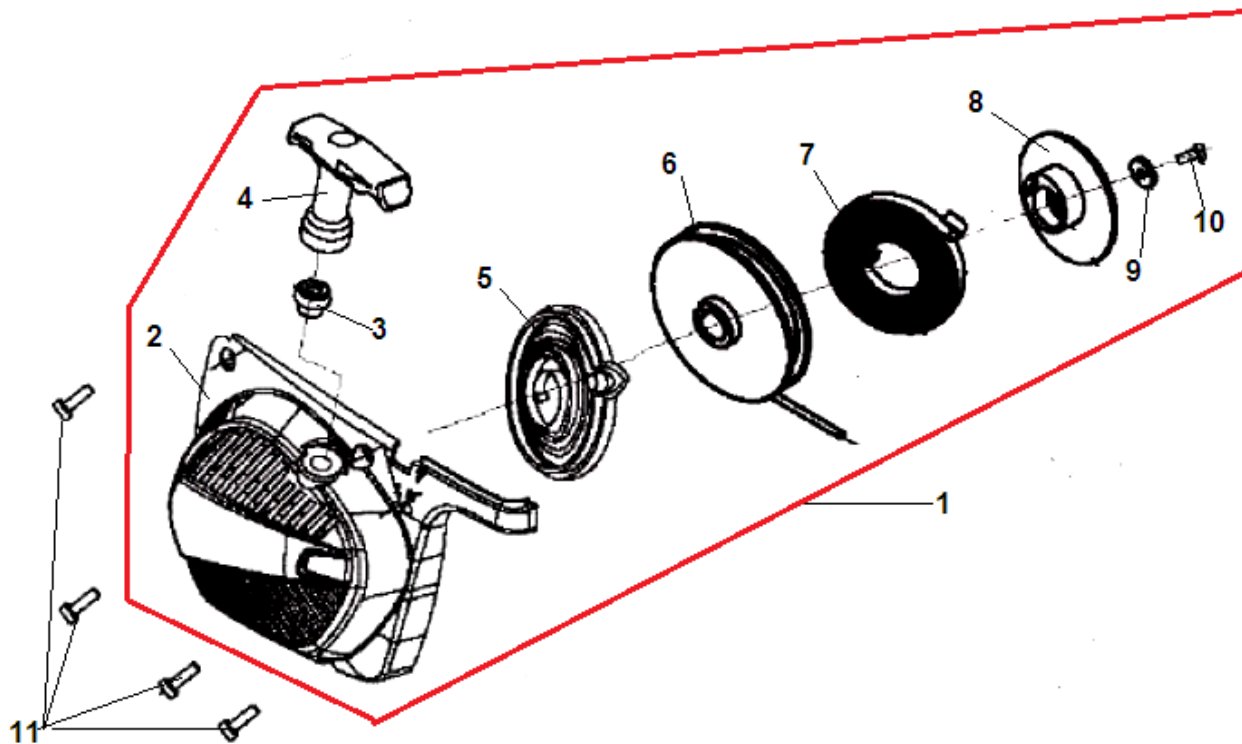
№	Артикул	Наименование	К-во	№	Артикул	Наименование	К-во
1	4002001103	Цилиндр	1	8	CJ7Y/L7T/L8RT	Свеча зажигания	1
2	4019003103	Прокладка глушителя	1	9	3001009105	Крышка цилиндра	1
3	4006001204	Глушитель	1	10	3001010112	Крышка воздушного фильтра	1
4	5010040570	Болт крепления глушителя	2	11	4018002107	Заглушка зима-лето	1
5	5010010520	Болт крепления крышки	3	12	3001033301	Гайка крышки воздушного фильтра	1
6	4007006102	Штуцер импульсного канала	1	13	4009010101	Держатель проводов	1
7	4019006101	Шланг импульсный	1	14			



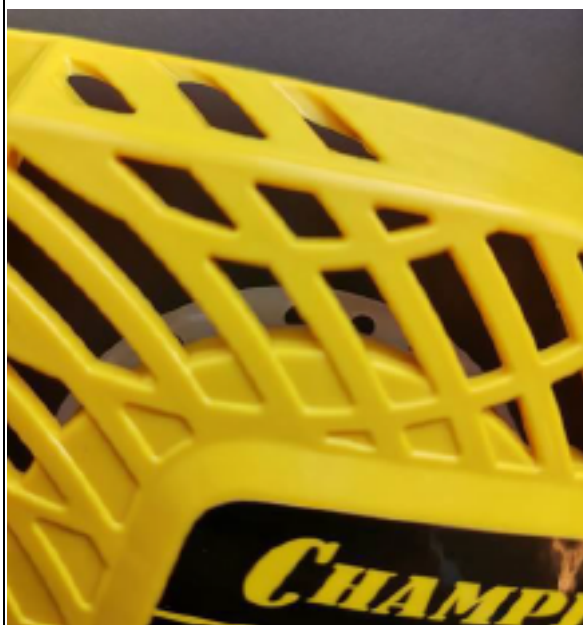
№	Артикул	Наименование	К-во	№	Артикул	Наименование	К-во
1	3002100103	Поршень комплект	1	16	4014006303	Червяк маслонасоса	1
2	4004002105	Кольцо поршневое 41x1,5 мм	1	17	4010004303	Барабан сцепления 3/8P 6Z	1
3	4004004103	Кольцо стопорное пальца	2	18	4010005103	Шайба барабана сцепления	1
4	4004001203	Поршень	1	19	4010001202	Сцепление комплект	1
5	4004003103	Палец поршня	1	20	4010003102	Пружина сцепления	1
6	5080080912	Подшипник пальца	1	21	4014004103	Шланг масляный всасывающий	1
7	4003001203	Коленвал	1	22	4014011101	Грузик масляного фильтра	1
8	5060010310	Шпонка маховика	1	23	4014002202	Фильтр масляный	1
9	5080011232	Подшипник коленвала	2	24	400200301	Поддон цилиндра	1
10	5090021232	Сальник коленвала	2	25	5010070525	Болт крепления поддона	4
11	4014017101	Прокладка маслонасоса	1	26	4009001103	Маховик	1
12	4014005103	Шланг масляный напорный	1	27	5050020800	Шайба 8	1
13	4014001203	Маслонасос	1	28	5020010800	Гайка крепления маховика	1
14	5080081012	Подшипник барабана сцепления	1	29	3001014105	Кожух крыльчатки маховика	1
15	5010010415	Винт крепления насоса	2	30			



№	Артикул	Наименование	К-во	№	Артикул	Наименование	К-во
1	4020001201	Карбюратор	1	15	4005017101	Кронштейн воздушного фильтра	1
2	5020091025	Прокладка под карбюратор	1	16	4005016101	Прокладка	1
3	4005019101	Теплоизолятор	1	17	3001032301	Гайка крепления фильтра	1
4	5020090510	Гайка	2	18	5010033914	Винт крепления пластины	1
5	4005007101	Прокладка теплоизолятора	1	19	4009006103	Пластина контактная	1
6	4005004101	Гильза колена	1	20	3001031102	Кронштейн крепления выключателя	1
7	5010070513	Болт крепления колена	2	21	4013002123	Уплотнение кронштейна	2
8	4005002302	Колено карбюратора	1	22	4008004102	Направляющая рычага	1
9	4019004102	Прокладка под колено	1	23	3001034304	Рычаг воздушной заслонки	1
10	4018002106	Направляющая винта Т	1	24	4009005101	Выключатель зажигания	1
11	4018002102	Направляющая винтов L,H	1	25		Гайка крепления выключателя	1
12	3001035301	Опора воздушного фильтра	1	26	4008003201	Тяга газа	1
13	5010070550	Болт крепления карбюратора	2				
14	4005005301	Фильтр воздушный	1				

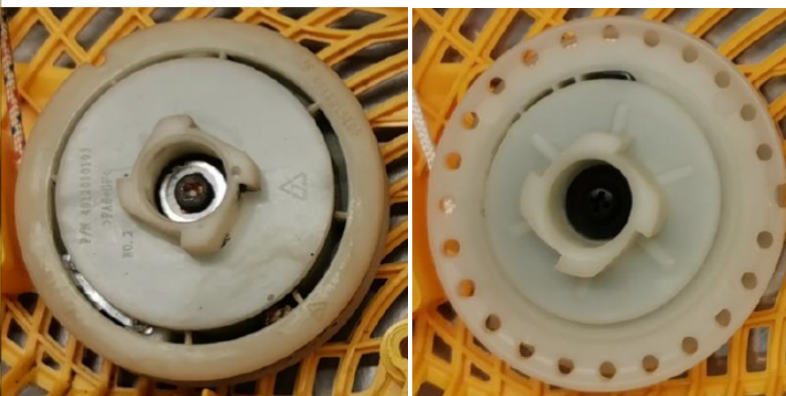


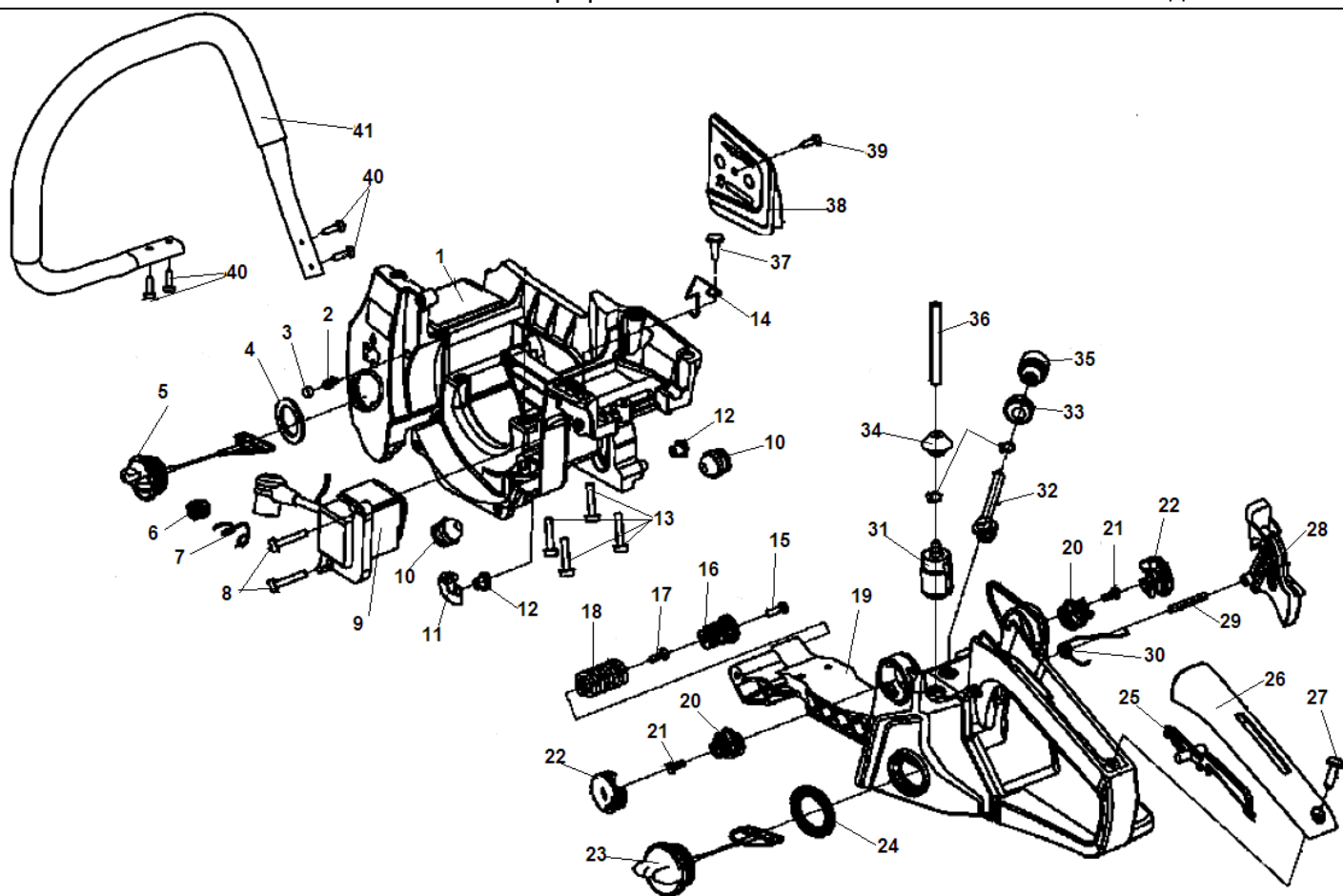
№	Артикул	Наименование	К-во	№	Артикул	Наименование	К-во
1	3002000312	Стартер в сборе	1	7	4012002102	Пружина храповика стартера до 2021 г.	1
2	3001013319	Крышка стартера	1		4012002107	Пружина храповика стартера после 2021г	1
3	4504001101	Направляющая шнура стартера	1	8	4012010102	Храповик стартера до 2021 г.	1
4	3001024101	Ручка стартера	1		4012010107	Храповик стартера после 2021 г.	1
5	4012001201	Пружина стартера возвратная	1	9	5050010516	Шайба 5	1
6	4012015105	Барaban стартера до 2021 г.	1	10	5010130514	Винт	1
	4012015116	Барaban стартера после 2021 г.	1	11	5010010415	Винт крепления крышки стартера	4



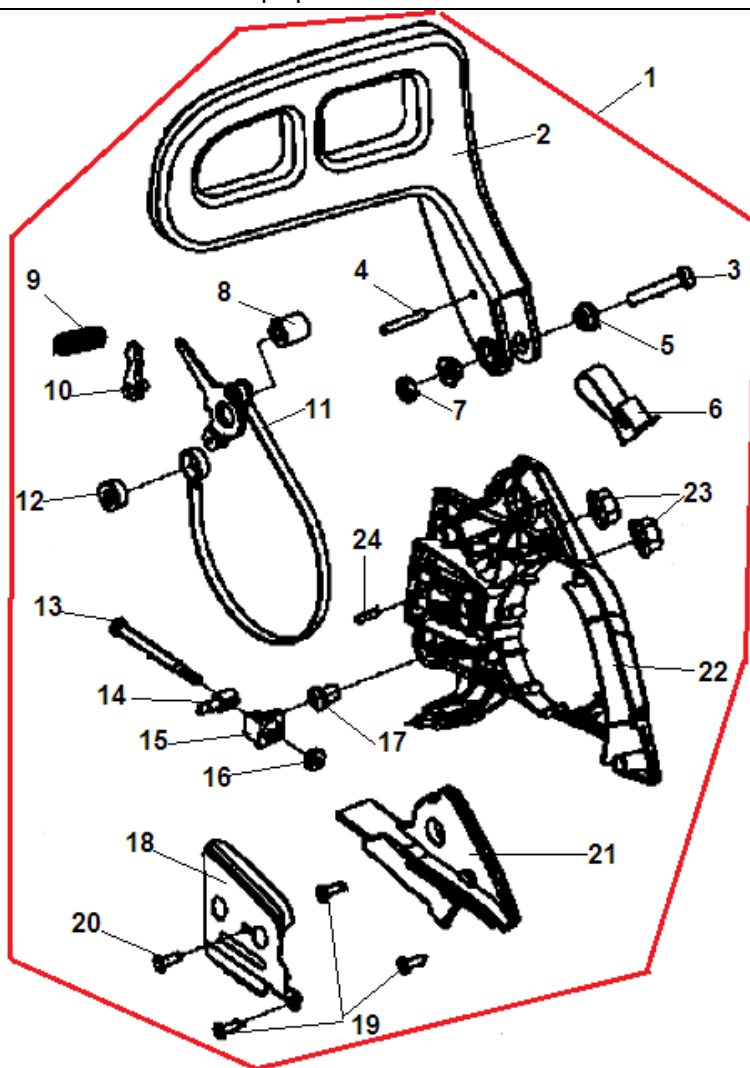
Установленный на пиле стартер нового образца (после 2021 г.) можно опознать, присмотревшись через вентиляционную решетку - старый барабан гладкий, новый с перфорацией, слева приведено фото нового стартера.

Ниже слева фото с внутренней стороны механизма стартера до 2021 г., справа после 2021 г.

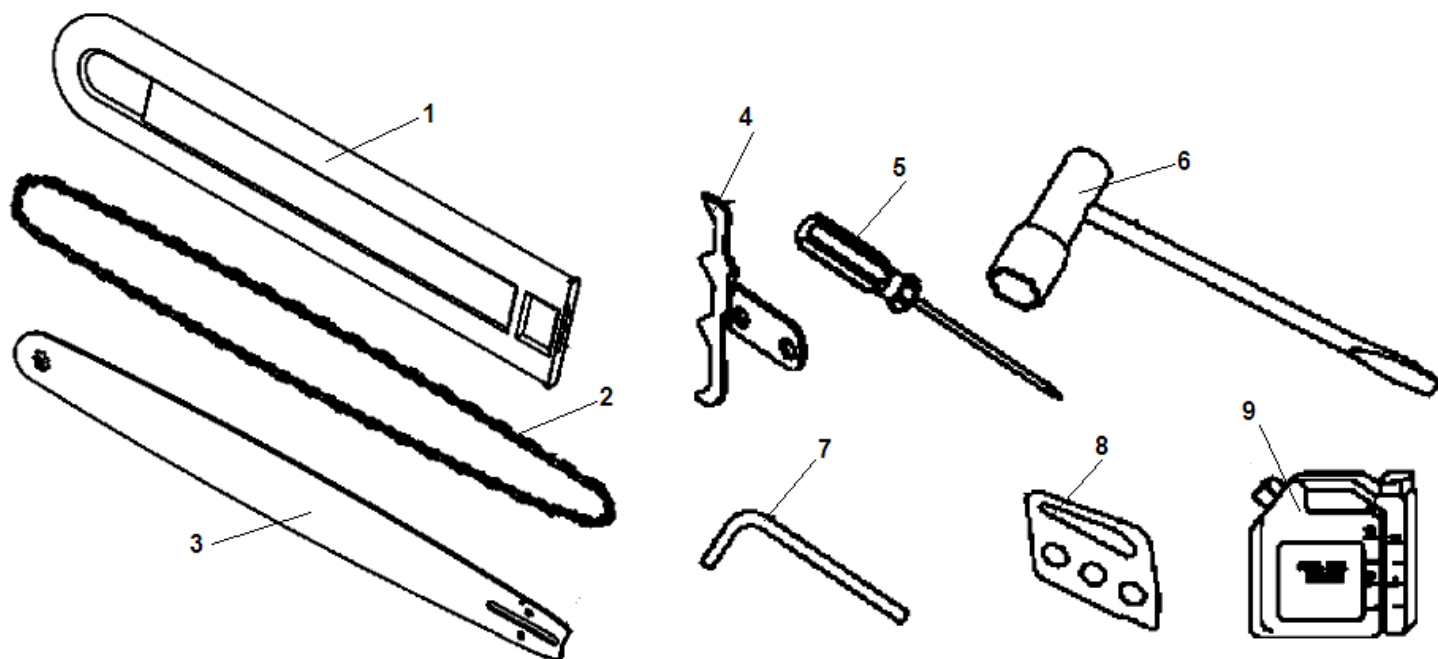




№	Артикул	Наименование	К-во	№	Артикул	Наименование	К-во
1	3001001301	Картер	1	22	3001040101	Крышка амортизатора	2
2	4014010104	Клапан сапуна масляного бака	1	23	3001029302	Пробка бензобака	1
3	4014012101	Заглушка клапана	1	24	4007010102	Прокладка пробки бензобака	1
4	4014009101	Прокладка пробки маслобака	1	25	3001021101	Предохранитель курка газа	1
5	3001029301	Пробка маслобака	1	26	3001008101	Накладка задней рукоятки	1
6	4009010102	Втулка	1	27	5010033914	Винт	1
7	4009011101	Кронштейн втулки	1	28	3001020101	Курок газа	1
8	5010070525	Болт крепления магнето	2	29	5040010430	Штифт курка газа	1
9	4009002103	Магнето	1	30	4008002102	Пружина курка газа	1
10	3001039101	Амортизатор топливного бака	2	31	4007001201	Фильтр топливный	1
11	4009006102	Пластина	1	32	4007004112	Шланг сапуна	1
12	5020090509	Гайка	2	33	4007011101	Крышка сапуна	1
13	5010070532	Болт крепления двигателя	4	34	4007007106	Уплотнение топливного шланга	1
14	4009009101	Провод контактный	1	35	4007003101	Сапун топливного бака	1
15	5010040616	Болт крепления втулки	1	36	4007004107	Шланг топливный	1
16	4013003106	Втулка амортизатора	1	37	5010024206	Винт	1
17	5010054816	Винт	5	38	4014008102	Боковой лист	1
18	4013001105	Амортизатор передний нижний	1	39	5010033910	Винт	4
19	3001004305	Бак топливный	1	40	5010054816	Винт	5
20	4013001104	Амортизатор верхний задний	2	41	4008001207	Рукоятка трубчатая	1
21	5010060513	Болт	2	42			



№	Артикул	Наименование	К-во	№	Артикул	Наименование	К-во
1	3002000201	Крышка шины в сборе	1	13	4015003101	Болт натяжения цепи	1
2	3001012301	Ручка тормоза	1	14	4015004101	Палец натяжения цепи	1
3	5010010530	Болт	1	15	4015011101	Опора болта натяжения цепи	1
4	5040010324	Штифт ручки	1	16	4015002103	Шестерня натяжителя цепи ведомая	1
5	4011014102	Втулка	2	17	4015001103	Шестерня натяжителя ведущая	1
6	4011013102	Пружина ручки	1	18	4011015101	Боковой лист на крышку шины	1
7	5020030500	Гайка М5	1	19	5010033910	Винт	4
8	4011014101	Втулка ленты тормоза	1	20	5010010306	Винт	1
9	4011001103	Пружина ленты тормоза	1	21	3001015101	Крышка тормозного механизма	1
10	4011004202	Рычаг ленты тормоза	1	22	3001011306	Крышка шины	1
11	4011003205	Лента тормоза	1	23	5020030500	Гайка крышки шины М8	2
12	3001042101	Втулка	1	24			



№	Артикул	Наименование	К-во	№	Артикул	Наименование	К-во
1	C1370	Чехол для шины	1	6	4000007301	Ключ комбинированный	1
2	A050-VS-56E	Цепь	1	7	4000002102	Ключ T25	1
3	952903	Шина	1	8	4000013101	Шаблон	1
4	400001102	Упор зубчатый	1	9	4000004201	Канистра	1
5	4000007301	Отвертка	1				