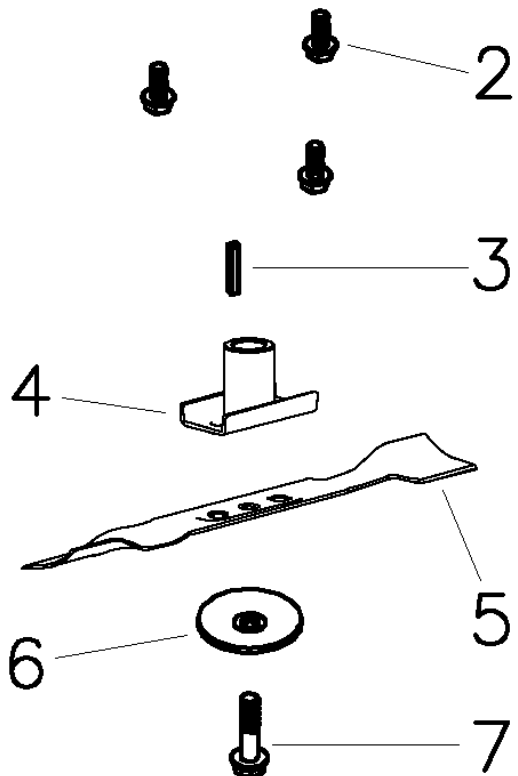
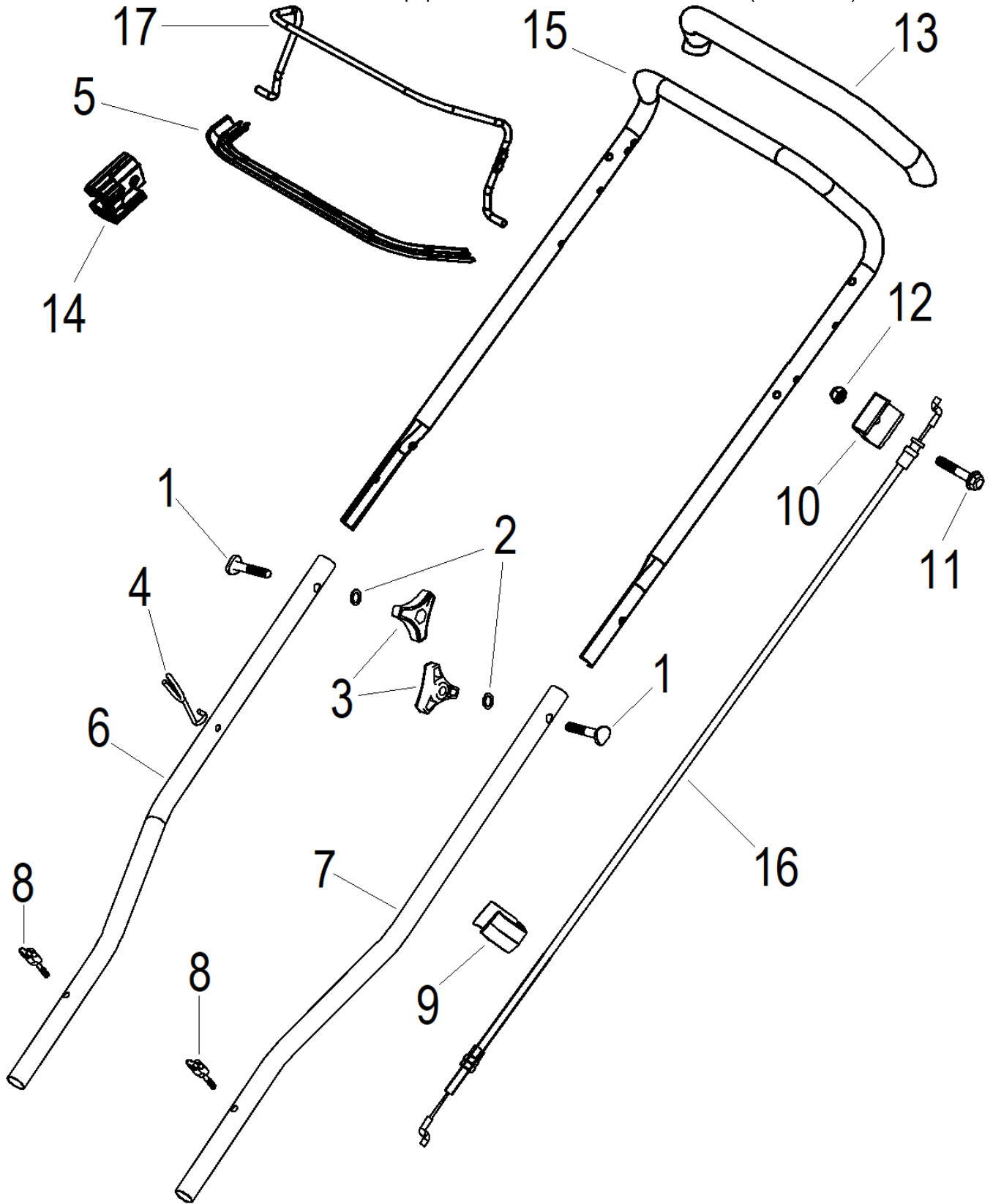


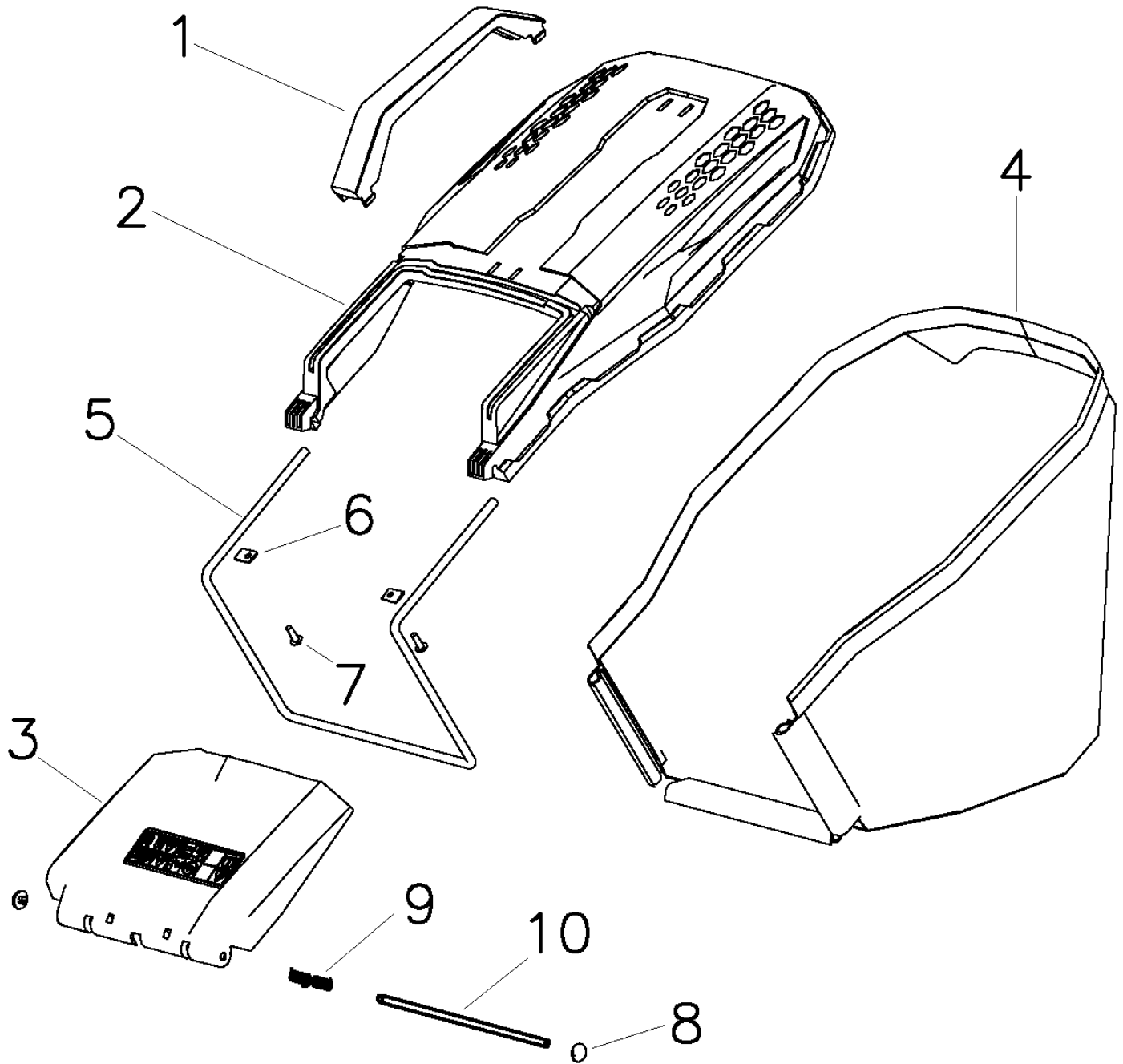
№	Артикул	Наименование	Σ	№	Артикул	Наименование	Σ
1	GP2D1000000	Штуцер деки для подкл. шланга	1	5	GP6M0000000	Заглушка деки	1
2	G32E0000000	Втулка проходная деки для троса	1	6	GP21BP00010	Основание крышки / кронштейн	1
3	B3044W00000	Винт самонарезающий	9	7	GP240000062	Накладка деки передняя	1
4	GP210000057	Корпус (дека)	1	8	B3022W00000	Винт самонарезающий	2



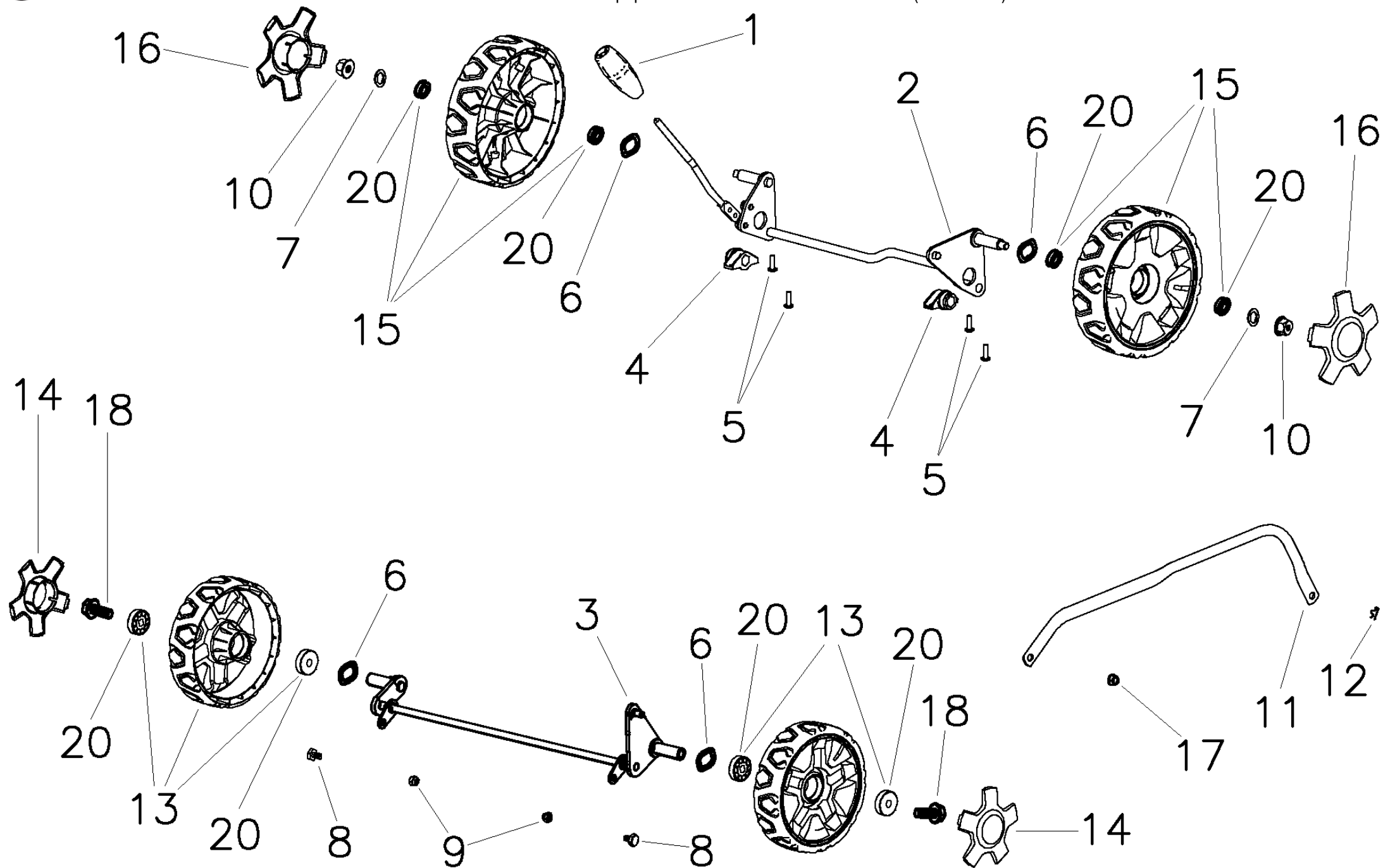
№	Артикул	Наименование	Σ
2	B1077W08025	Болт	3
3	BE001W00000	Шпонка 5x4,7x30	1
4	G353WKC0000	Адаптер ножа	1
5	C5219	Нож	1
6	G3520000000	Шайба 10,4x56,9x2,5	1
7	B1001B00032	Болт 3/8-24 35мм	1



№	Артикул	Наименование	Σ	№	Артикул	Наименование	Σ
1	B1084W08040	Болт крепления рукояток	2	10	G339X300000	Хомут троса	1
2	B5019W00000	Шайба	2	11	B1066B06032	Болт	1
3	G33C1100062	Гайка барашковая	2	12	B2011B00000	Гайка	1
4	G23K0000000	Кронштейн ручки стартера	1	13	G2320000000	Накладка рукоятки	1
5	G33Q0000162	Накладка рычага выкл. двигателя	1	14	G3XW0000000	Ограничитель рычага выкл. двиг.	1
6	GP3BR000001	Рукоятка рабочая нижняя часть R	1	15	G333F000001	Рукоятка рабочая верхняя часть	1
7	GP3B0000001	Рукоятка рабочая нижняя часть L	1	16	G639XXN0000	Трос выключения двигателя	1
8	GP33C110062	Винт барашковый	2	17	G3354N00001	Рычаг выключения двигателя	1
9	GP3H0000000	Держатель троса					



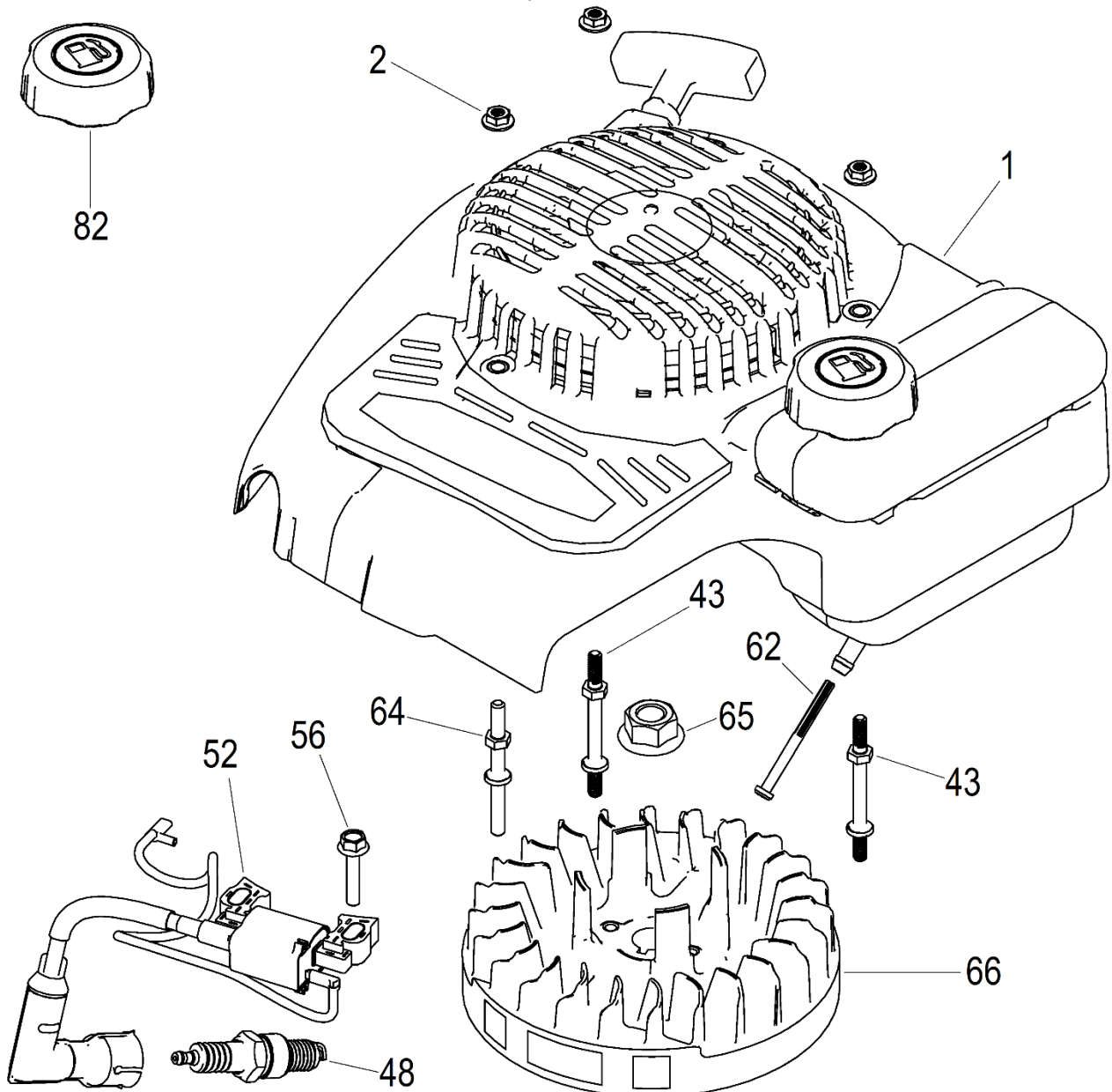
№	Артикул	Наименование	Σ	№	Артикул	Наименование	Σ
1	GP661130062	Ручка травосборника	1	6	GP661120000	Пластина крепежная	2
2	GP661110010	Травосборник верхняя часть	1	7	V3044W00000	Винт самонарезающий	2
3	GP6B0000010	Крышка отсека травосборника	1	8	G32K0000000	Заглушка	2
4	X42BD400000	Травосборник мешок	1	9	GP6J0000000	Пружина	1
5	GP661200000	Травосборник LM4222 каркас		10	GP6E0000000	Ось крышки травосборника	1



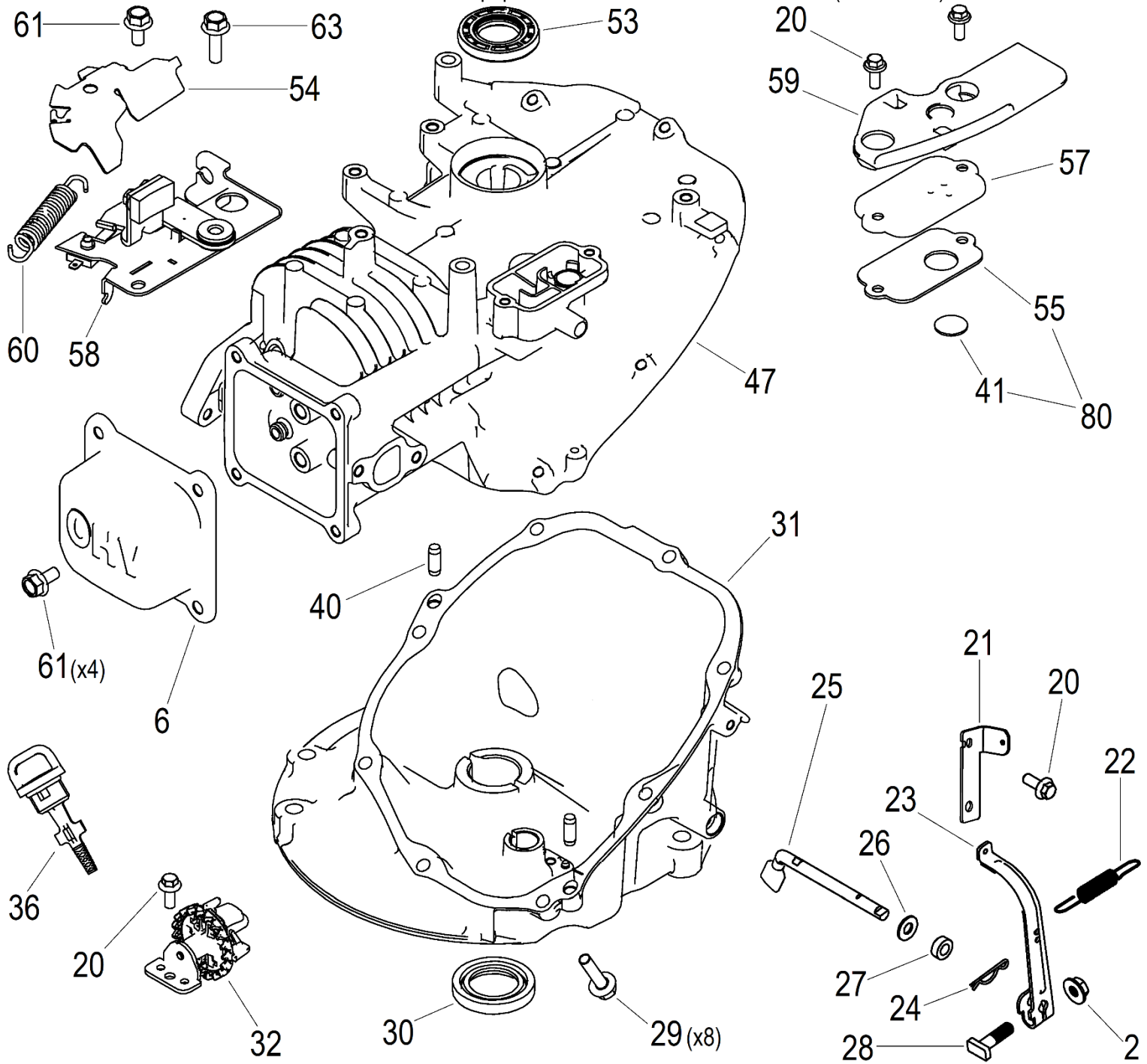
Расшифровка обозначений в таблице на стр. 5

№	Артикул	Наименование	Σ	№	Артикул	Наименование	Σ
1	GP420000062	Ручка рычага высоты скашивания	1	11	GP41A000000	Тяга рег. высоты скашивания	1
2	GP49VX00000	Ось колес задняя	1	12	BB005W00000	Шплинт	1
3	GP45N000000	Ось передних колес	1	13	GP4ETN00000	Колесо переднее	2
4	GP4D0000000	Кронштейн крепления оси	2	14	GP4P0000073	Колпак переднего колеса	2
5	B3044W00000	Винт самонарезающий	4	15	GM4FX000000	Колесо заднее	2
6	B6009B00000	Шайба пружинная оси колеса	4	16	GM4R0000073	Колпак заднего колеса	2
7	B5019W00000	Шайба	2	17	B2016W00000	Гайка	1
8	B1058W06012	Болт	2	18	B1093W08015	Болт	2
9	B2008W00000	Гайка	2	20	30410810101000	Подшипник с уплотнением*	8
10	B2009W00000	Гайка	2		B0019W00000	Подшипник*	

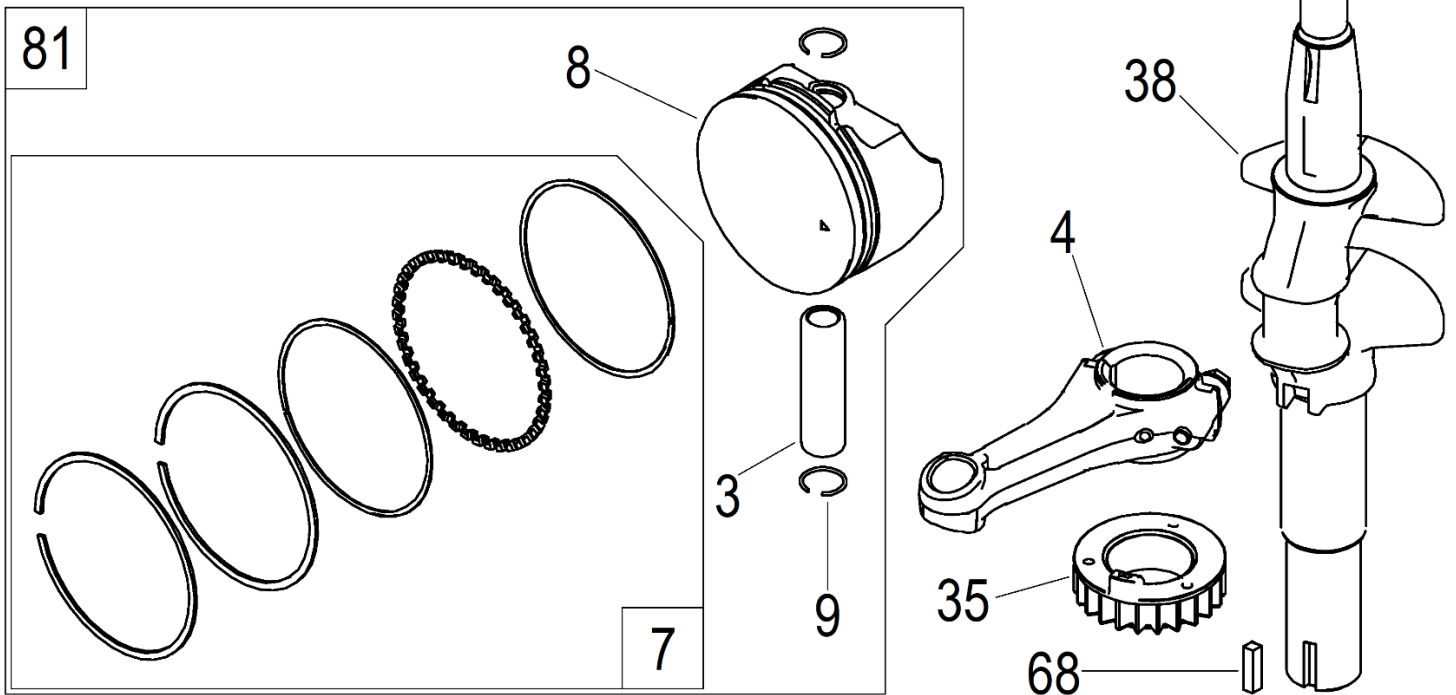
\* подшипники взаимозаменяемы, отличаются только наличием уплотнения



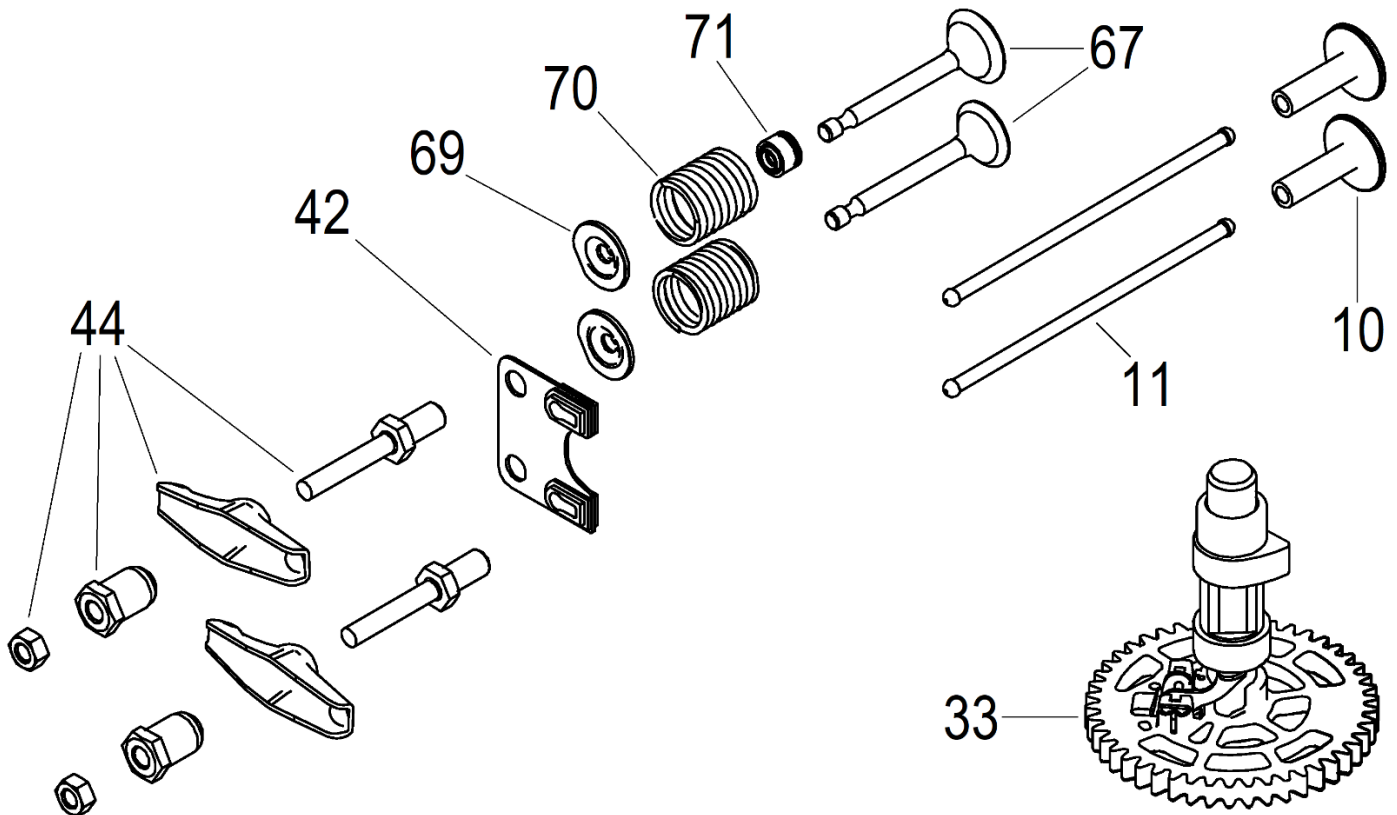
№	Артикул	Наименование	Σ	№	Артикул	Наименование	Σ
1	193490568-0001	Стартер с баком и крышкой двиг.	1	62	170010017-0001	Фильтр топливный	1
2	380370066-0001	Гайка М6	3	64	380850016-0001	Шпилька М6х72	1
43	380850010-0001	Шпилька М6х78	2	65	380370051-0001	Гайка М14х1,5	1
48	F7RTC	Свеча зажигания	1	66	270020566-0001	Маховик	1
52	270920520-0001	Магнето	1	82	170870094-0001	Крышка топливного бака	1
56	380140054-0003	Болт М6х30	1				



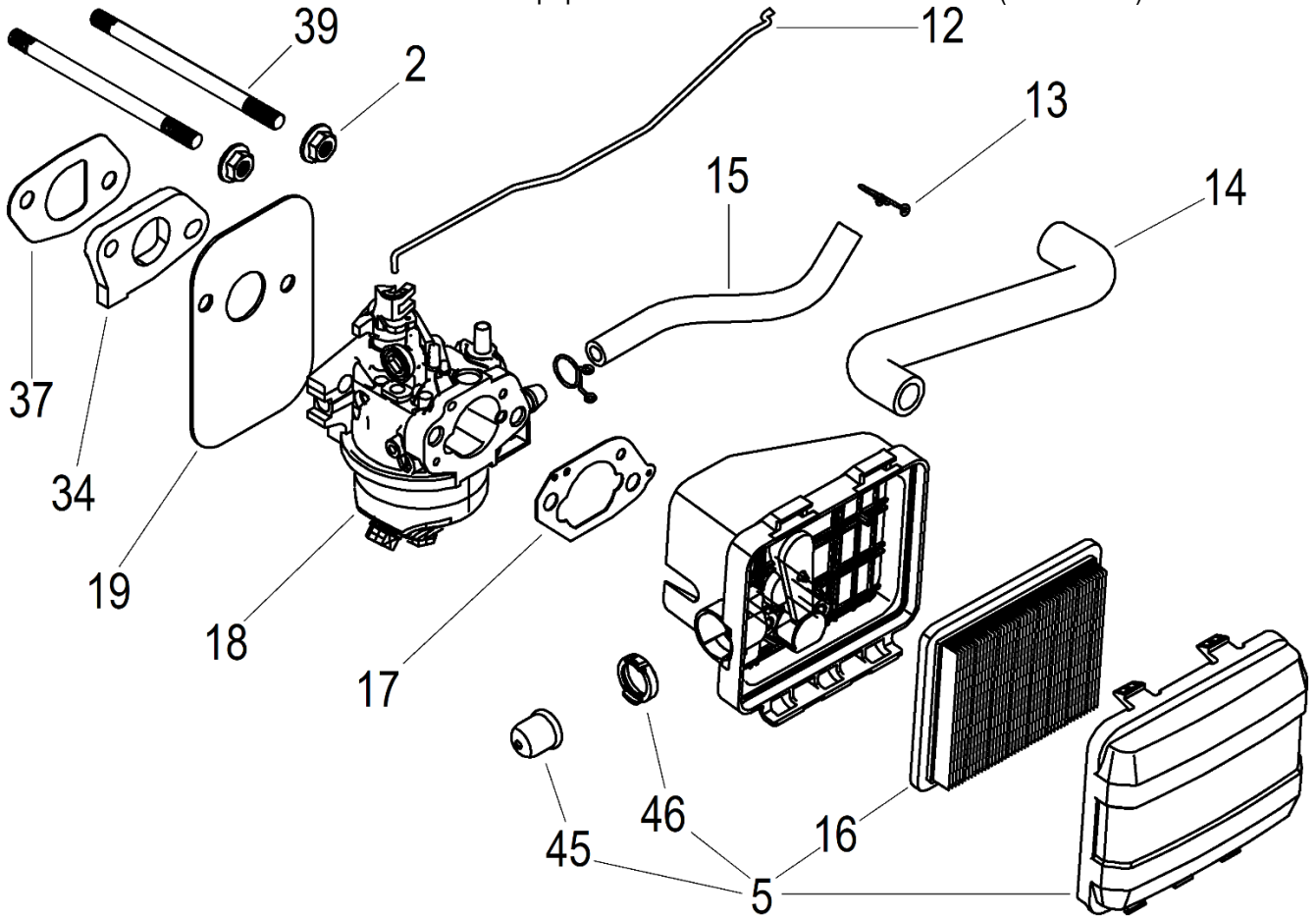
№	Артикул	Наименование	Σ	№	Артикул	Наименование	Σ
2	380370066-0001	Гайка М6	1	36	110690132-0001	Щуп уровня масла	1
6	120230224-0001	Крышка клапанов	1	40	380600241-0001	Штифт направляющий 6x16	2
20	380140167-0002	Болт М5x12	4	41	110860005-0001	Клапан сапуна картера	1
21	171680210-0002	Панель рычагов	1	47	110810469-0001	Картер	1
22	171600064-0001	Пружина	1	53	380650834-0001	Сальник 22x41,3x6	1
23	171620033-0003	Рычаг регулятора оборотов	1	54	160200089-0001	Дефлектор	1
24	381350004-0001	Шплинт	1	55	110850019-0002	Прокладка	1
25	171630031-0001	Вал рычага регулятора оборотов	1	57	110840027-0001	Крышка	1
26	380450527-0001	Шайба 6x13x1,65	1	58	293030027-0001	Тормоз маховика	1
27	380650338-0001	Сальник 6x11x4	1	59	160200090-0001	Дефлектор	1
28	390006021ВХ	Болт М6x21 с Т-обр. головкой	1	60	381140532-0001	Пружина тормоза маховика	1
29	380140103-0004	Болт М6x25	8	61	380140067-0003	Болт М6x12	5
30	380650893-0001	Сальник 25,4x41,25x6	1	63	380140077-0005	Болт М6x20	1
31	110820317-0001	Крышка картера	1	80	TW00180018	Клапан сапуна картера, комплект	1
32	171750039-0001	Регулятор оборотов центроб.	1				



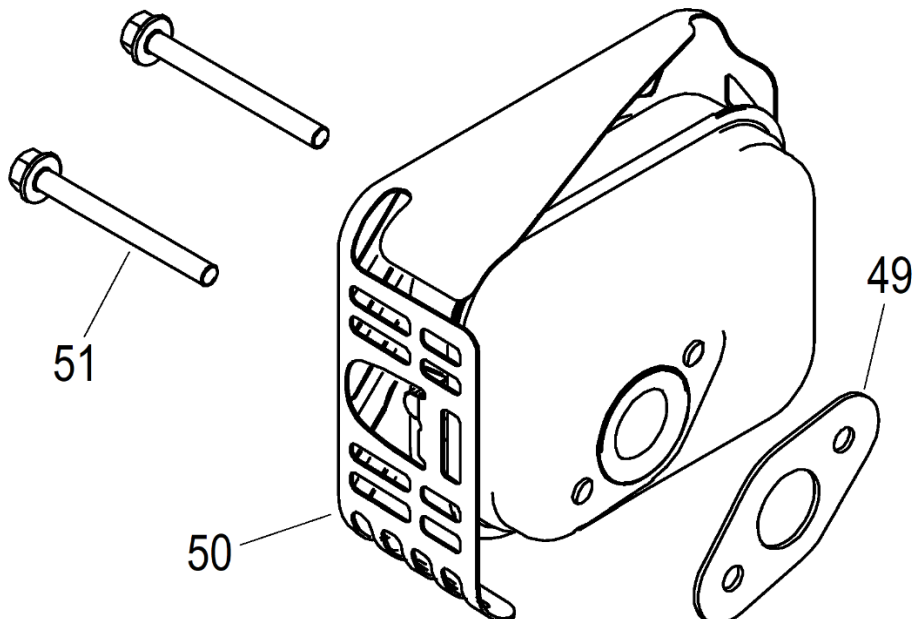
№	Артикул	Наименование	Σ	№	Артикул	Наименование	Σ
3	34070132001000	Палец поршня 47x13	1	35	130230061-0001	Шестерня привода распредвала	1
4	130150176-0001	Шатун	1	38	130290741-0001	Коленвал	1
7	130070150-0001	Кольца, комплект	1	68	BE001W00000	Шпонка 5x4,7x30	1
8	130030377-0001	Поршень никелированный	1	81	TW00040099	Поршень 65x39,5 1x1x2,5 к-т	1
9	34060132001000	Кольцо стопорное	2				



№	Артикул	Наименование	Σ	№	Артикул	Наименование	Σ
10	140690002-0001	Тарелка толкателя клапана	2	67	500550152-0001	Клапан комплект 2 шт	1
11	140670029-0001	Толкатель клапана (штанга)	2	69	140380020-0001	Сухарь клапана	2
33	140020306-0001	Распредвал	1	70	140340039-0001	Пружина клапана	2
42	140710013-0002	Направляющая толкателей	1	71	140400016-0001	Колпачок маслоъемный	1
44	DAF004	Коромысло клапана, комплект	2				



№	Артикул	Наименование	Σ	№	Артикул	Наименование	Σ
2	380370066-0001	Гайка М6	2	18	170022570-0001	Карбюратор	1
5	180021165-0001	Корпус воздушного фильтра к-т	1	19	170450006-0001	Прокладка под карбюратор	1
12	171590025-0001	Тяга рычага рег. оборотов	1	34	170440126-0002	Теплоизолятор карбюратора	1
13	380950190-0001	Хомут	2	37	170430148-0001	Прокладка под теплоизолятор	1
14	380741094-0002	Шланг сапуна	1	39	380180124-0001	Шпилька М6х91	3
15	380750320-0002	Шланг топливный (укоротить)	1	45	170260008-0001	Праймер	1
16	180130347-0001	Фильтр воздушный	1	46	173270002-0001	Кольцо установочное праймера	1
17	170430254-0001	Прокладка под корпус фильтра	1				



№	Артикул	Наименование	Σ	№	Артикул	Наименование	Σ
49	180660077-0001	Прокладка глушителя	1	51	380140173-0002	Болт М6х60	2
50	180572530-0002	Глушитель	1				