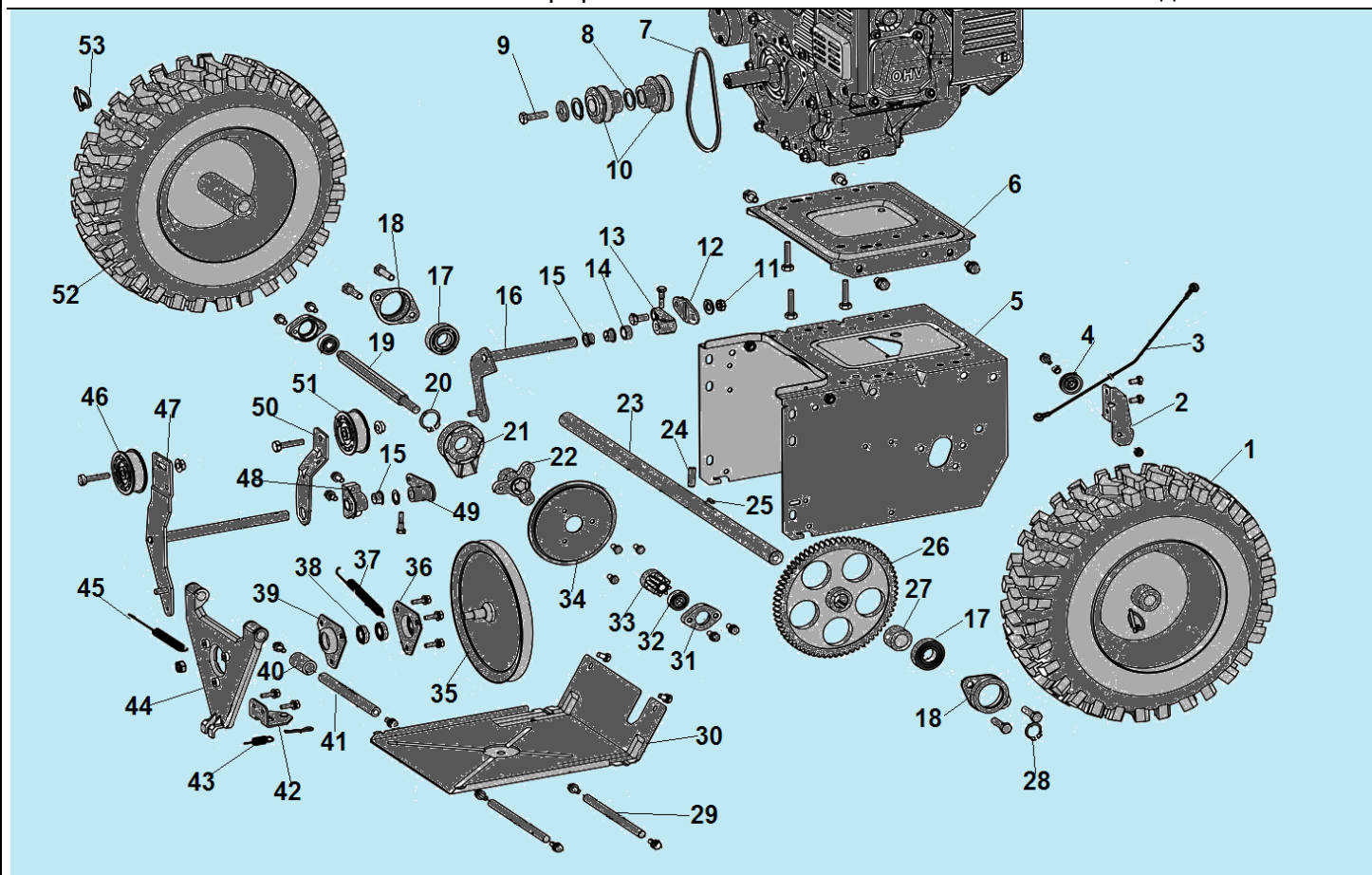
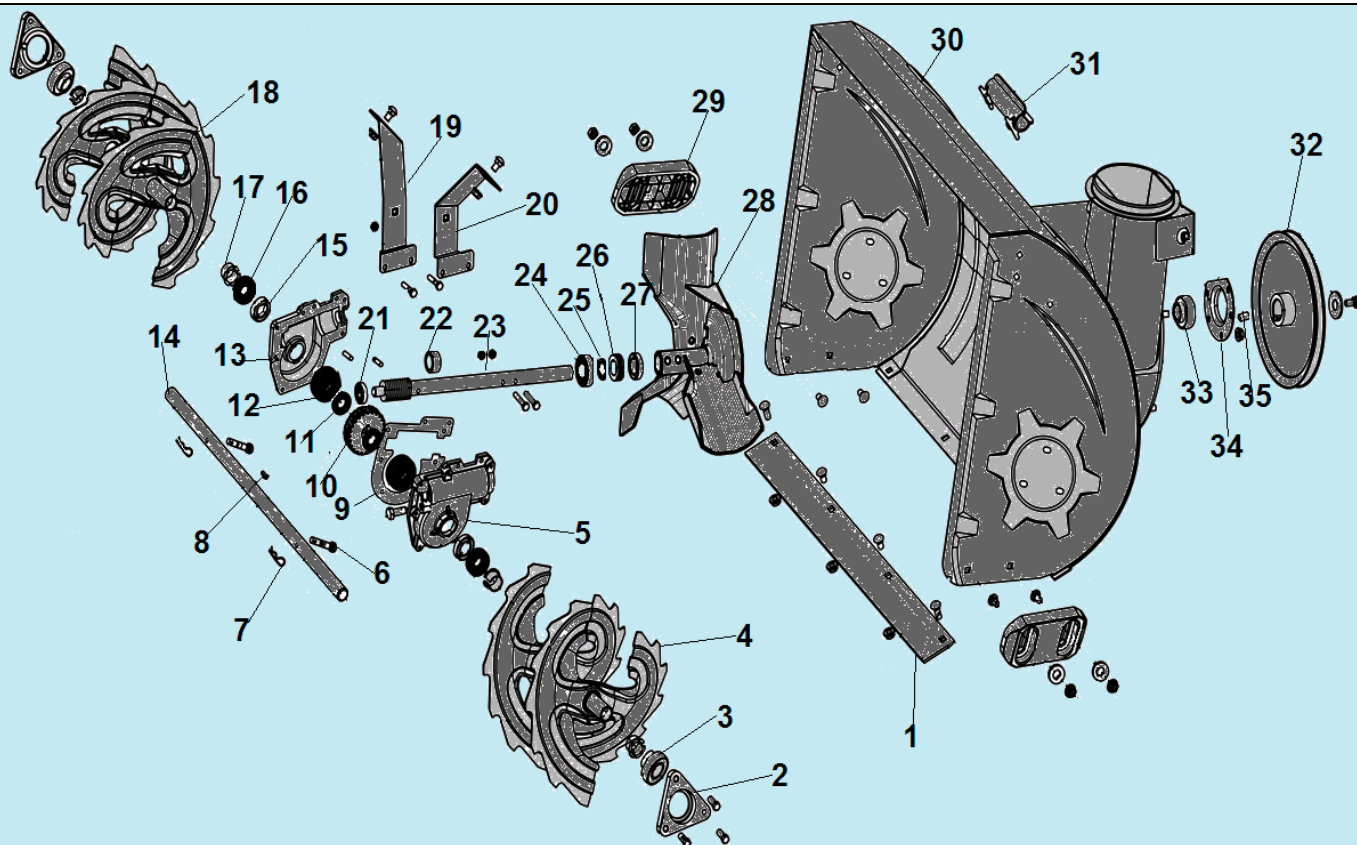


№	Артикул	Наименование	К-во	№	Артикул	Наименование	К-во
1	KCD26-01-01A	Кожух шнеков	1	7	KCD26-06	Желоб для выброса снега	1
2	KC21-12C	Левая панель	1	8	KCD26-04	Рычаг поворота желоба	1
3	KC21-13C	Правая панель	1	9	KCD26-05	Ручка рычага	2
4	V10X705	Ремень привода шнеков	1	10	KC21-08C	Кожух ремней	1
5	KC21-11C	Ограничитель ремня	1	11	KCD26-03	Рабочие рукоятки	1
6	KC55-24	Лопатка для очистки желоба	1				

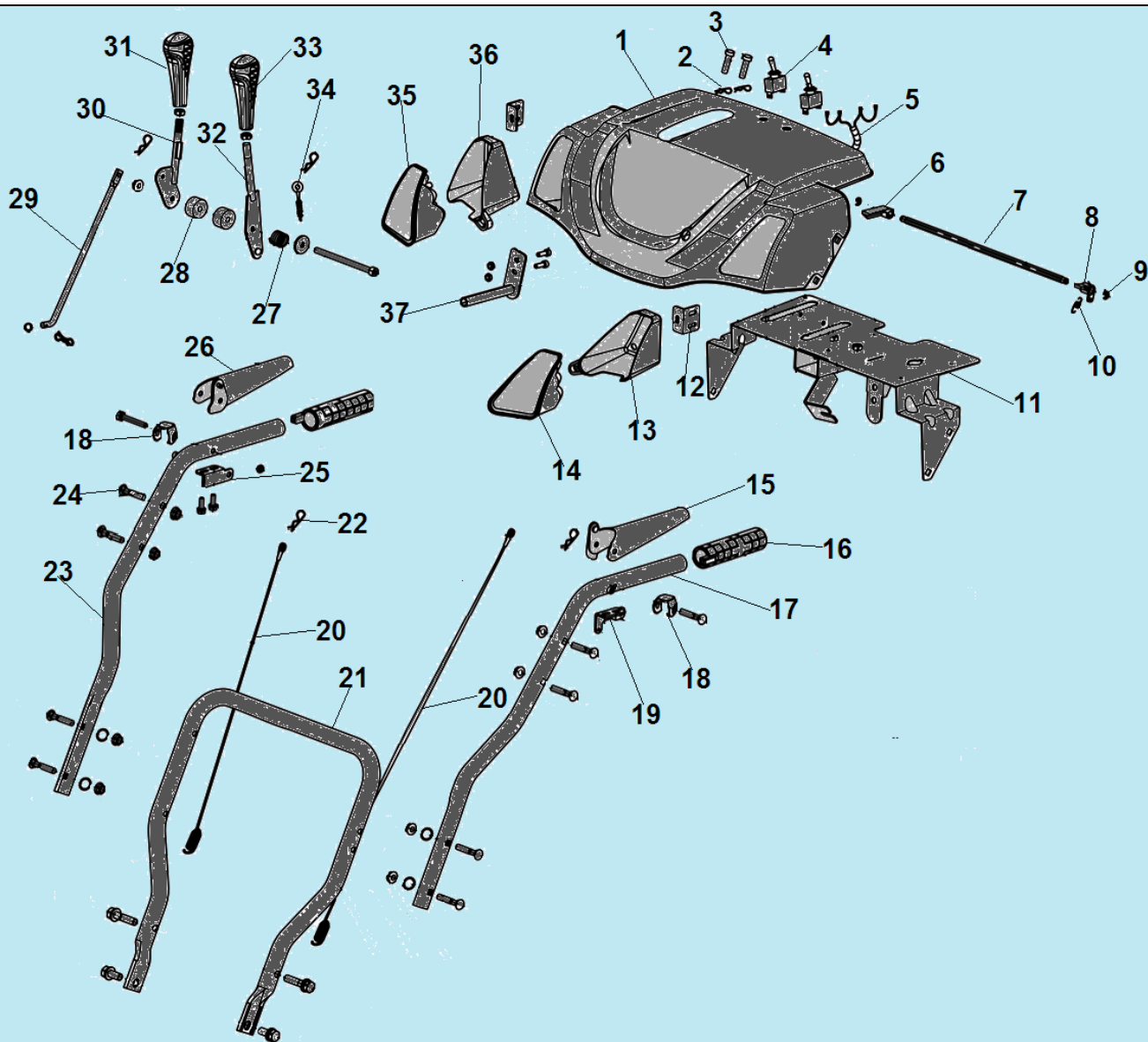


№	Артикул	Наименование	К-во	№	Артикул	Наименование	К-во
1	S880027	Левое колесо	1	28	GB894.2-86	Стопорное кольцо	1
2	KCM24-02C-19	Кронштейн крепления ролика	1	29	KC55-02-40	Шпилька корпуса	2
3	KC21-02C-01	Трос хода короткий	1	30	KC21-02C-16A	Защита трансмиссии	1
4	KC40-28	Направляющий ролик	1	31	KC21-02-33	Корпус подшипника	1
5	KCD21-02-01A	Корпус трансмиссии	1	32	03090010015	Подшипник 6000-2RS	2
6	KC21-02C-03	Суппорт крепления двигателя	1	33	KC21-02-25	Шестерня вала фрикциона	1
7	3LXP825	Ремень привода хода	1	34	KC21-02-11A	Фрикционное колесо	1
8	KC21-02C-05	Шайба	6	35	KC21-02C-13	Шкив привода хода, большой	1
9	GB/T5786-2000	Болт M8x1x30	1	36	KC90-02-12	Корпус подшипника	1
10	KC21-02C-04	Шкив ремня,	2	37	KC90-02-15	Пружина	1
11	GB/T899.1-200	Гайка M8	3	38	03090010014	Подшипник 6002-2RS	2
12	KC21-02-05	Регулировочная пластина	1	39	KC90-02-12	Корпус подшипника	1
13	KC21-02-06A	Поводок рычага	1	40	KC55-02-10	Втулка	2
14	KC21-02-34	Седло втулки	1	41	KC90-02-31	Ось крепления суппорта	1
15	KC90-02-07	Втулка рычага	3	42	KC21-02C-14	Кронштейн	1
16	KC55-02-05	Рычаг управления колеса фрикциона	1	43	KC21-02C-17	Возвратная пружина	1
17	463630430000	Подшипник 6304		44	KC21-02C-15	Суппорт крепления шкива хода	1
18	KC90-02-11	Корпус подшипника	2	45	KC21-02C-12	Пружина кронштейна	1
19	KC21-02-24	Вал колеса фрикциона	1	46	KC55-02-21A	Ролик натяжения ремня шнеков	1
20	GB/T894.1-1986	Стопорное кольцо	1	47	KC21-02C-11	Кронштейн ролика	1

21	KC21-02-13	Подшипник вала фрикциона	1	48	KC21-02C-09	Фиксатор кронштейна	1
22	KC21-02-12B	Крестовина	1	49	KCM24-02C-18	Поводок крепления троса шнека	1
23	KC21-02C-06	Вал привода колес	1	50	KC21-02C-10	Кронштейн ролика	1
24	GB/T879.2-2000	Штифт 6x30	1	51	KC55-02-21	Ролик натяжения ремня хода	1
25	GB/T1905-2003	Шпонка шестерни 6x6x22	1	52	S880028	Правое колесо	1
26	KC21-02C-07	Шестерня привода колес	1	53	KCW-03	Стопор колеса	2
27	KC21-02C-08	Втулка вала	1	54			



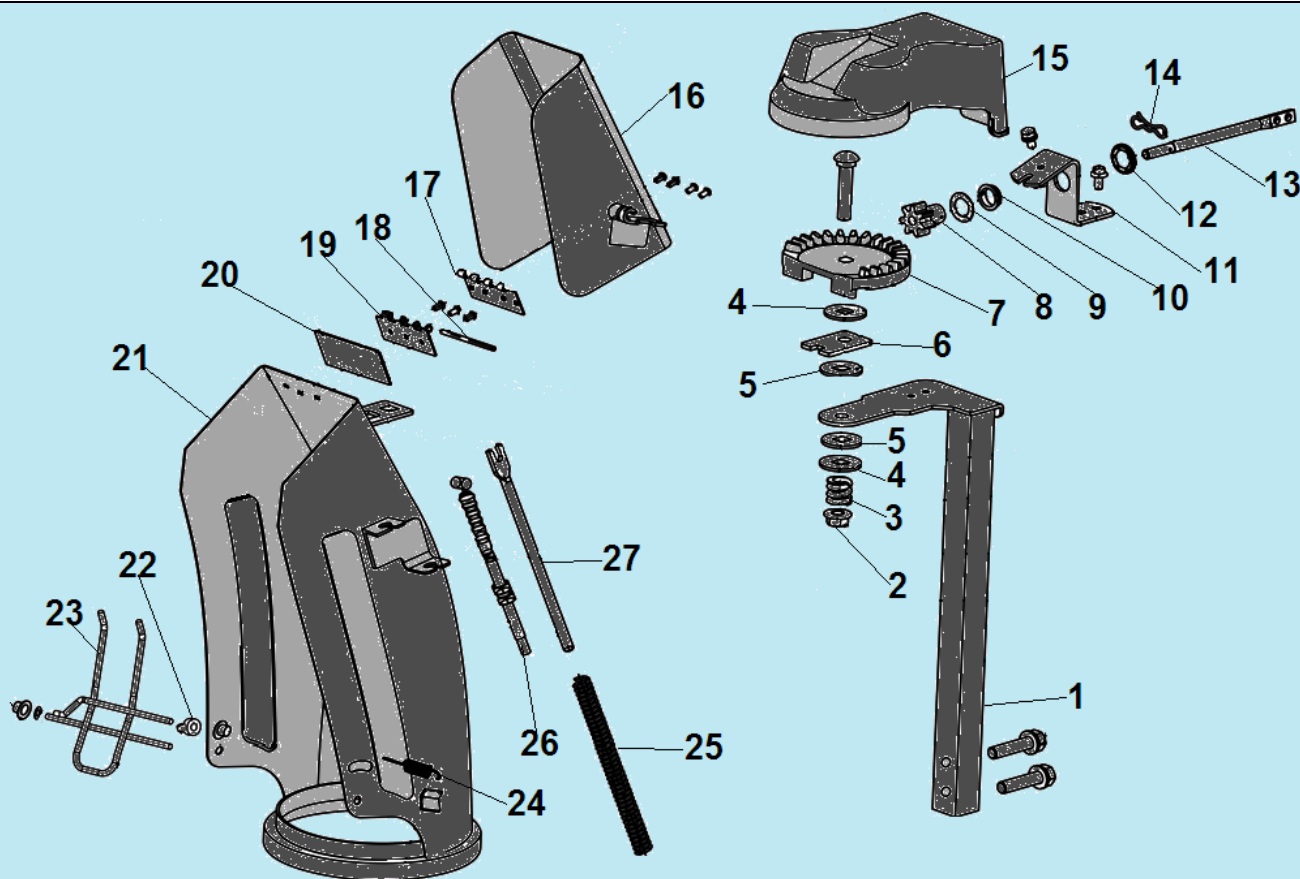
№	Артикул	Наименование	К-во	№	Артикул	Наименование	К-во
1	KC21-01-15A	Накладка кожуха шнеков	1	19	KC90-01-06	Кронштейн крепления редуктора	1
2	KC42-01-20	Крышка подшипника	1	20	KC90-01-07	Кронштейн крепления редуктора	1
3	KC55-01-05A	Подшипник сферический вала шнеков 6204-2RS	1	21	03090010028	Подшипник 6001	1
4	KC21-01-02A	Левый шнек	1	22	KC21-01-11	Втулка	1
5	KC21-01C-02	Левая половина корпуса редуктора	1	23	KC21-01-13A	Вал редуктора с червяком	1
6	KC21-01-03	Срезной болт	2	24	521010010201	Подшипник 6004	1
7	KC55-29	Шплинт срезного болта	2	25	KC90-01-17	Втулка	1
8	GB/T1096-1979	Шпонка 6x6x18	1	26	BE-51104	Упорный подшипник 51104	1
9	KC21-01-09	Прокладка редуктора	1	27	GB13871-1992	Сальник 20x35x7	1
10	KC55-01-13	Шестерня редуктора	1	28	KCD26-01-02CA	Крыльчатка выброса снега	1
11	KC21-01C-03	Шайба 22	2	29	KC26-01-02	Полозок кожуха шнека	2
12	KCB31-36	Подшипник редуктора	2	30	KCD26-01-01A	Кожух шнеков	1
13	KC21-01C-04	Правая половина корпуса редуктора	1	31	KC55-01-21	Кронштейн крепления лопатки чистки желоба	1
14	KC21-01-07A	Вал шнеков	1	32	KCM-24-01-22	Шкив привода шнека	1
15	OS-30X19X7	Сальник редуктора 19x30x7	2	33	BE-SB204	Опорный подшипник вала редуктора	1
16	KCA-01-09	Шайба редуктора	2	34	KC55-01-22	Корпус подшипника	1
17	KC55-01-06	Втулка шнека	4	35	GB/T1096-1979	Шпонка	1
18	KC21-01-05A	Правый шнек	1	36			



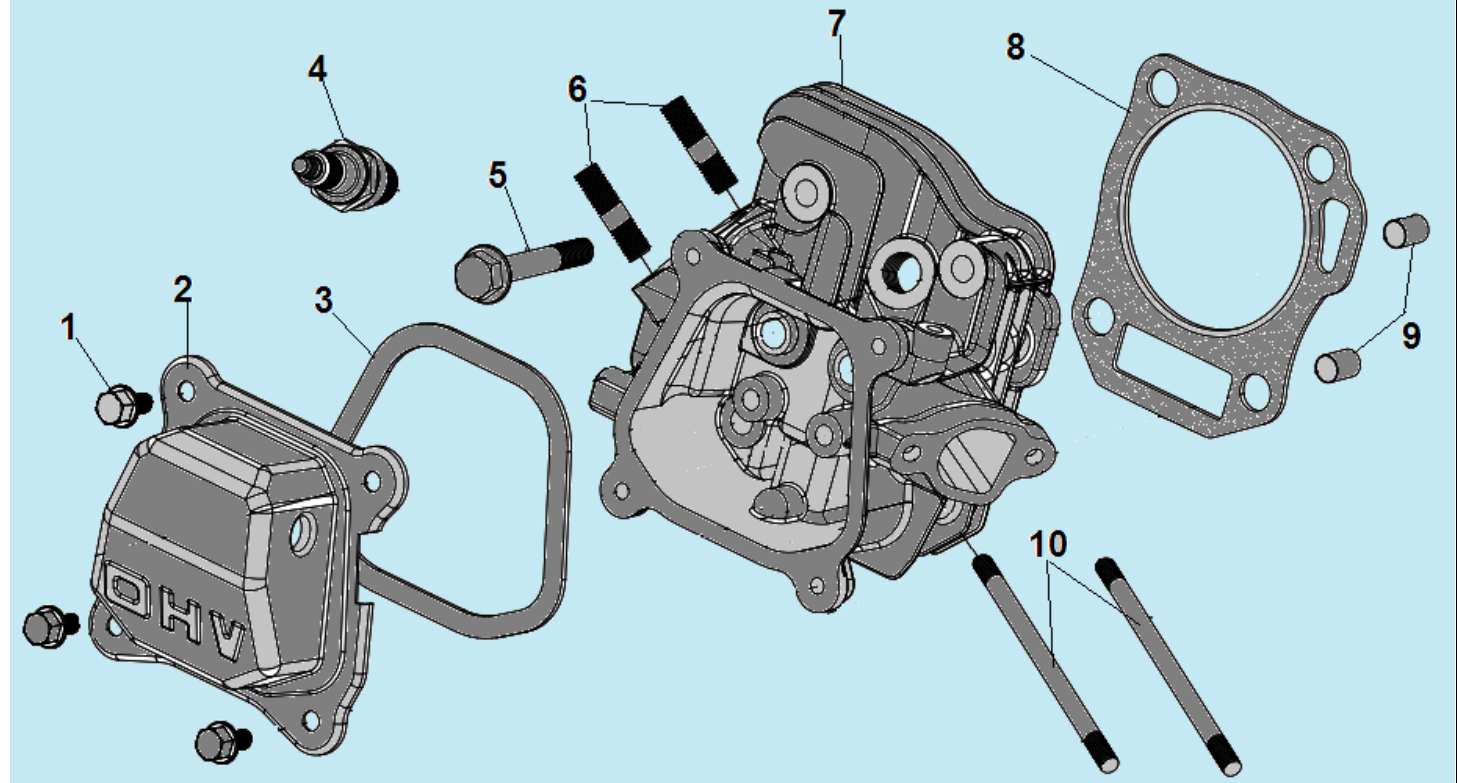
№	Артикул	Наименование	К-во	№	Артикул	Наименование	К-во
1	KCD26-03-05	Панель	1	20	KC21-03C-1	Трос включения хода/шнека	2
2	KC55-29	Шплинт срезного болта	2	21	KCD21-03-01	Нижняя рабочая рукоятка	1
3	KC21-01-03	Срезной болт	2	22	S03X0493	Шплинт	4
4	ASW-07D	Выключатель фары, обогрева рукояток *	2	23	KCD21-03-04	Верхняя правая рабочая рукоятка	1
5	KC21-11C	Комплект проводов	1	24	GB/T12-1988	Болт M8x40	4
6	KC21-03P-11	Фиксатор рычага шнека	1	25	KCD21-03-11	Правый кронштейн вала фиксаторов	1
7	KCD21-03-12	Вал фиксаторов	1	26	KC21-03P-05A	Рычаг включения шнека	1
8	KC21-03P-13	Фиксатор рычага хода	1	27	KC55-03-04	Пружина	1
9	GB/T896-86	Стопорная шайба	2	28	KC55-03-05-6	Втулка рычагов	2
10	KC21-02-28	Пружина фиксатора	1	29	KCD21-03-05	Тяга рычага переключения передач	1
11	KCD26-03-03	Суппорт крепления панели	1	30	KC30-03-09	Рычаг переключения передач	1
12	KCD26-03-04	Кронштейн крепления фары	2	31	KC30-03(M1)-2	Ручка рычага	1
13	KCD26-03-02	Крышка левой фары	1	32	KC30-03-11GGP	Рычаг козырька желоба	1

\*выключатель ASW-07D применяется до s/n 21031899999, после s/n 21031900000 выключатель поменялся на влагозащищенный S0300992

14	KCD26-03-01	Левая фара	1	33	KC30-03(M1)-2	Ручка рычага	1
15	KC21-03P-09A	Рычаг включения хода	1	34	KC30A-05-04	Трос изменения наклона козырька желоба	1
16	KC9004-04	Ручка рабочей рукоятки	2	35	KCD26-03-08	Правая фара	1
17	KCD21-03-02	Верхняя левая рабочая рукоятка	1	36	KCD26-03-07	Крышка правой фары	1
18	KC21-03C-08	Кронштейн рычагов	2	37	KCD26-03-06	Направляющая рычага поворота желоба	1
19	KCD21-03-10	Левый кронштейн вала фиксаторов	1	38			

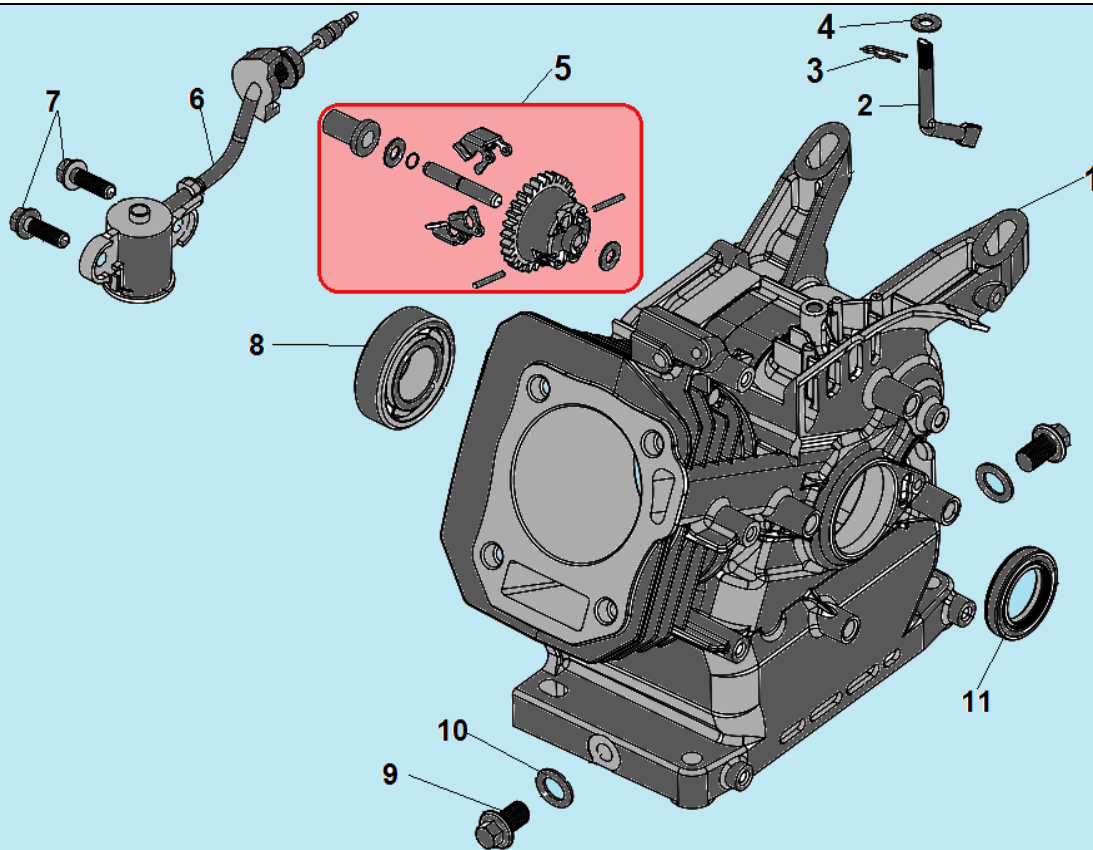


№	Артикул	Наименование	К-во	№	Артикул	Наименование	К-во
1	KCD26-06-1	Стойка механизма поворота желоба	1	15	KCD26-06-11	Крышка механизма поворота	1
2	S0700103	Гайка М10	1	16	КС30А-05-9	Козырек желоба	1
3	KCD26-06-2	Пружина	1	17	КС30А-05-8	Верхняя петля козырька	1
4	KCD26-06-3	Шайба	2	18	КС30А-05-7	Ось петли	1
5	KCD26-06-4	Шайба	2	19	КС30А-05-6	Нижняя петля козырька	1
6	KCD26-06-5	Прокладка	1	20	КС30А-05-5	Прокладка	1
7	KCD26-06-6	Зубчатый сектор механизма поворота	1	21	KCD26-06-12	Желоб для выброса снега	1
8	KCD26-06-7	Ведущая шестерня	1	22	КС21-23	Шайба	1
9	KCD26-06-8	Прокладка	1	23	КС30А-05-10	Рассекатель снега	1
10	KCD26-06-9	Втулка	1	24	КС5503-17	Пружина рассекателя	1
11	KCD26-06-10	Кронштейн тяги	1	25	КС30А-05-2	Пружина штока	1
12	КСМ24D-6-5	Фиксатор вала	1	26	КС30А-05-4	Трос изменения наклона козырька	1
13	КСМ24D-6-3	Вал шестерни	1	27	КС30А-05-3	Шток козырька	1
14	КС55-29	Шплинт	1	28			

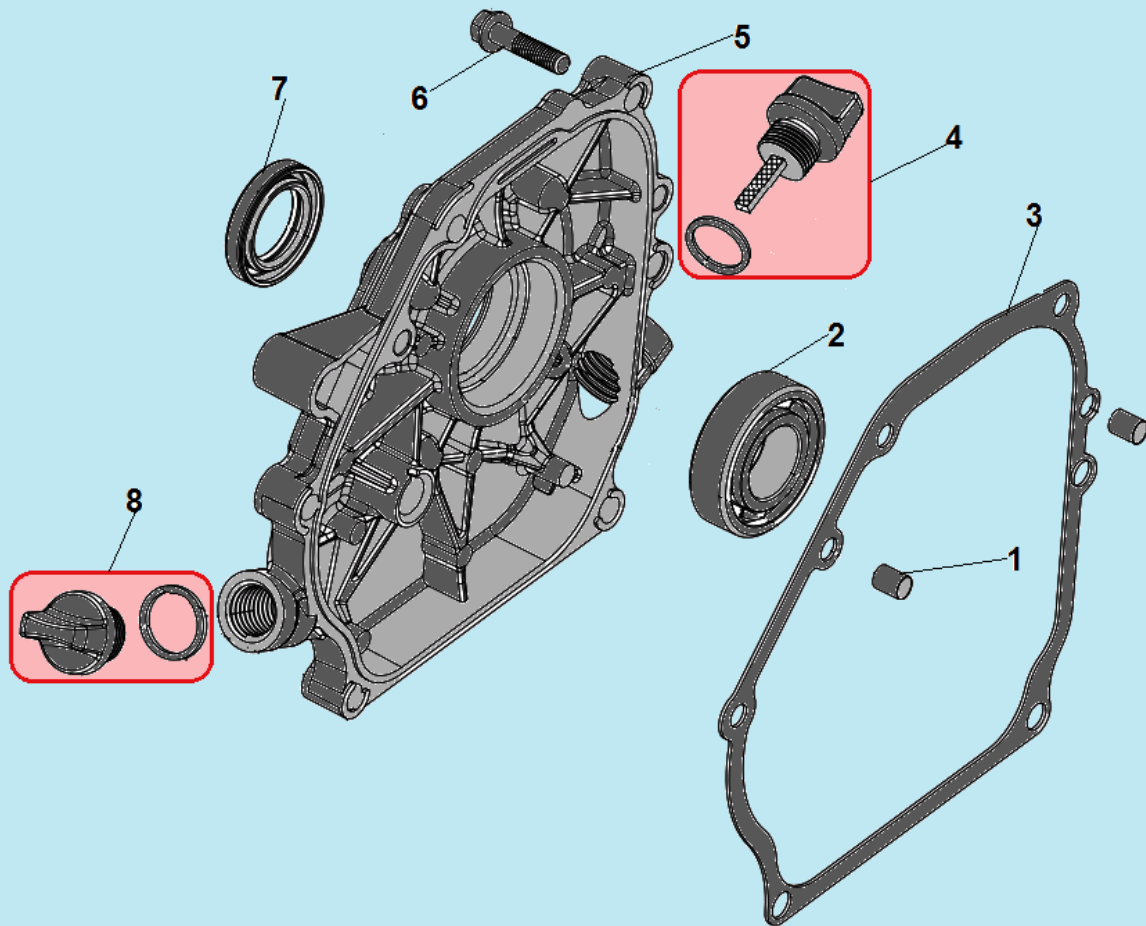


№	Артикул	Наименование	К-во	№	Артикул	Наименование	К-во
1	380140215-0003	Болт М6х14	4	6	380180098-0001	Шпилька М8х34	2
2	DAA003	Крышка клапанов	1	7	DVA001	Головка цилиндра	1
3	DA03B000/ 012020001100	Прокладка крышки клапанов	1	8	012020008100	Прокладка головки цилиндра	1
4	F7RTC	Свеча зажигания	1	9	380600117-0001	Штифт 10х14	2
5	380140336-0001	Болт М8х60	4	10	380180093-0001	Шпилька М6х113,5 мм	2

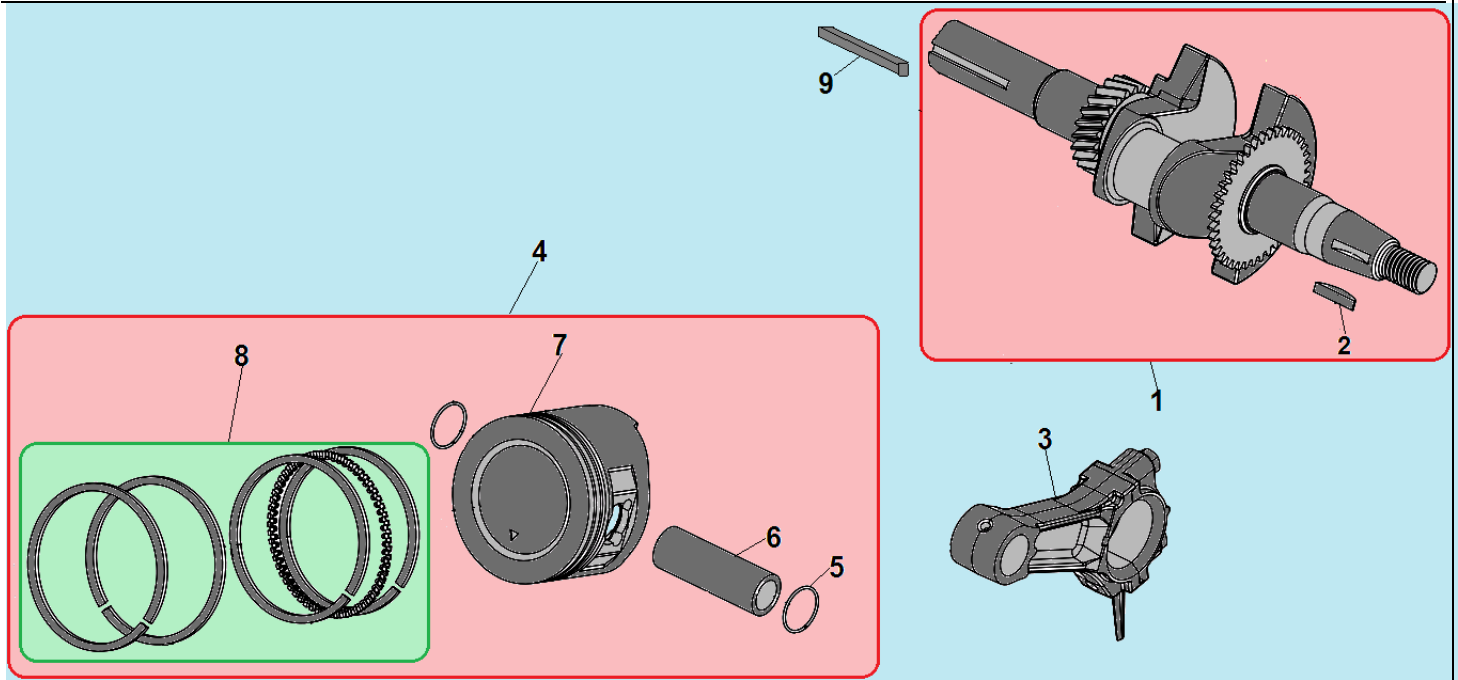




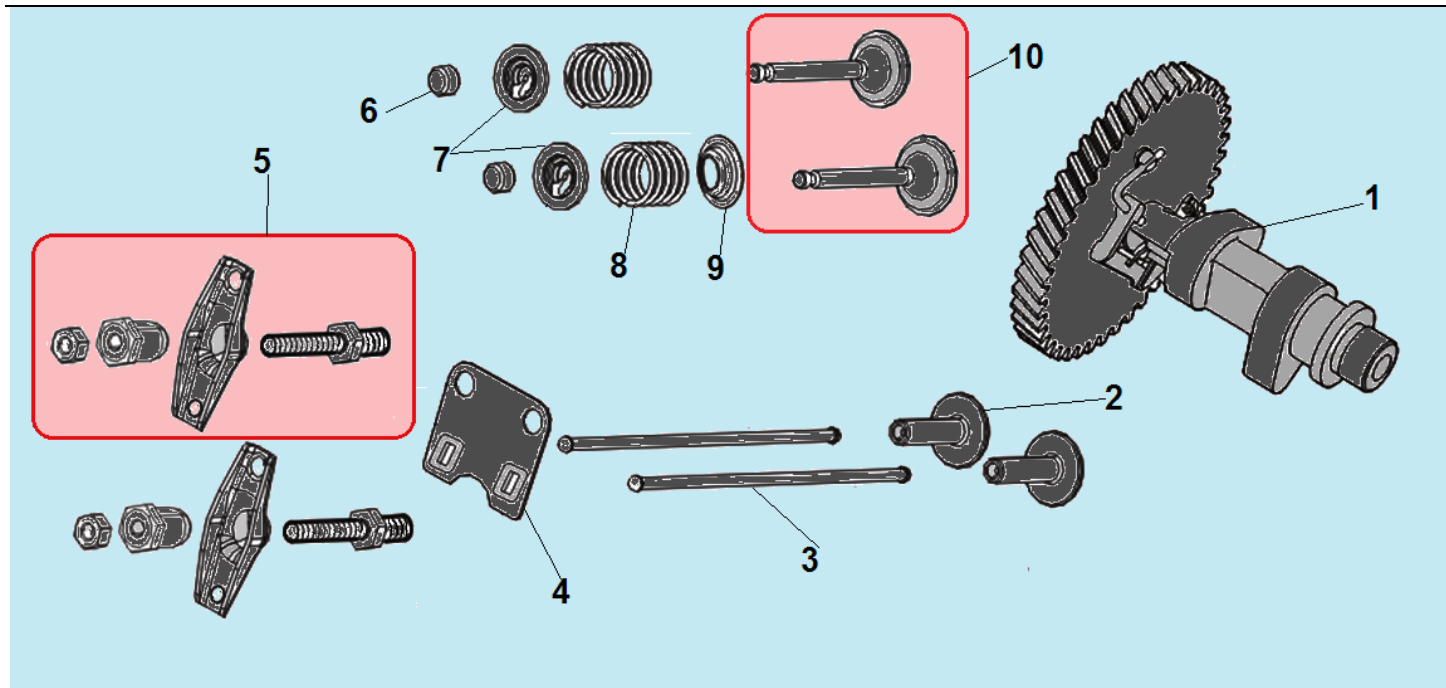
№	Артикул	Наименование	К-во	№	Артикул	Наименование	К-во
1	DB07A000CH	Картер	1	7	380140215-0003	Болт М6х14	2
2	171630001-0001	Ось регулятора оборотов	1	8	521010010501	Подшипник 6205	1
3	381350004-0001	Шплинт	1	9	110260025-0001	Болт М10х15	2
4	380450531-0001	Шайба	1	10	380450514-0001	Шайба 10х16х1,5	2
5	<b>171750002-0001/ FAK000</b>	<b>Центробежный регулятор</b>	<b>1</b>	11	DAC010/ 380650347-0001	Сальник 25х41,25х6	1
6	281850150-0001	Датчик уровня масла	1				



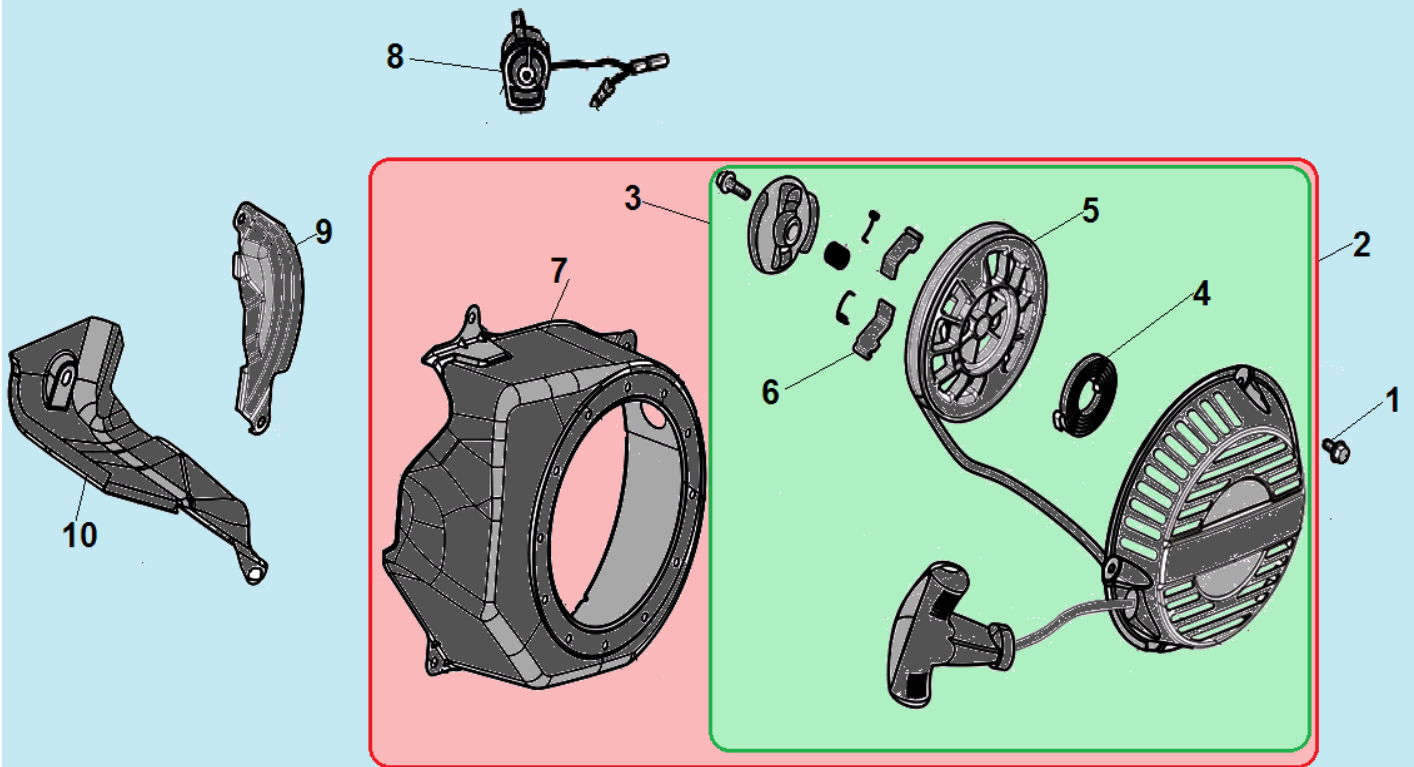
№	Артикул	Наименование	К-во	№	Артикул	Наименование	К-во
1	380600120-0001	Штифт 8x14	2	5	DAA002	Крышка картера	1
2	521010010501	Подшипник 6205	1	6	380140028-0004	Болт М8x32	5
3	DAV005	Прокладка крышки картера	1	7	DAC010/ 380650347-0001	Сальник 25x41,25x6	1
4	<b>110690096-0004</b>	<b>Щуп уровня масла</b>	<b>1</b>	<b>8</b>	<b>110690096-0004</b>	<b>Щуп уровня масла</b>	<b>1</b>



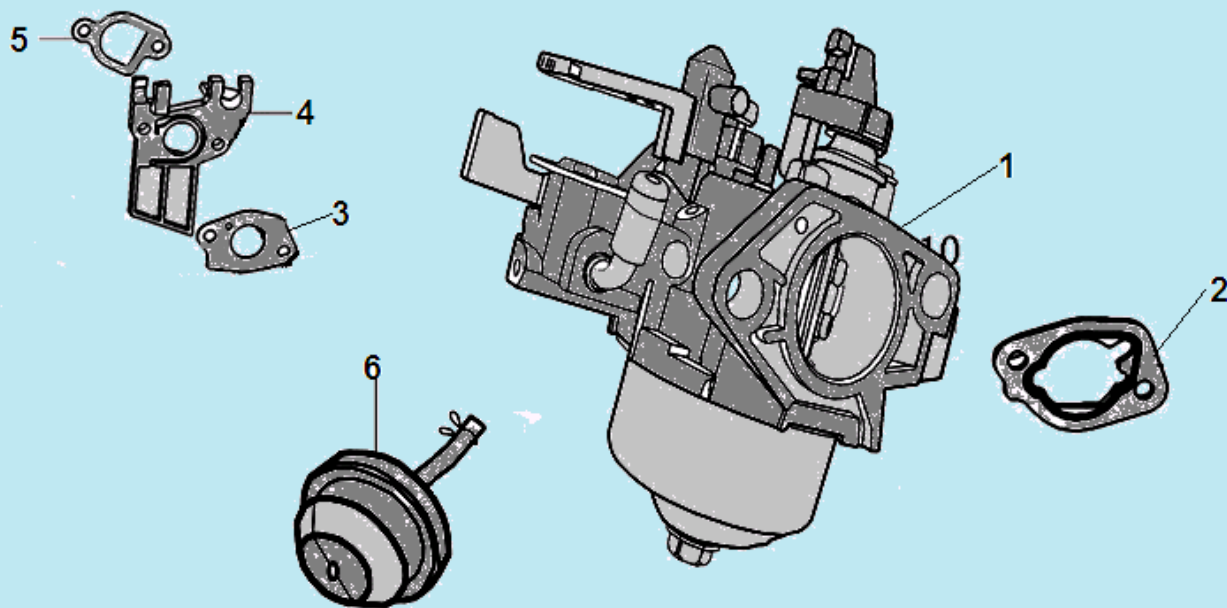
№	Артикул	Наименование	К-во	№	Артикул	Наименование	К-во
1	130290097-0001	Коленвал	1	6	130060031-0001	Палец поршня 18x54 мм	1
2	380620050-0001	Шпонка маховика 12x4x5,5 мм	1	7	130030083-0001	Поршень 68x49 мм	1
3	DCK002	Шатун	1	8	DAF001	Кольцо поршневое 68x1,5 мм комплект	1
4	TW00040010/ 1500005	Поршень 68x49мм комплект	1	9	380620040-0001	Шпонка 4,7x4,7x70 мм	1
5	380560056-0001	Стопорное кольцо	2				



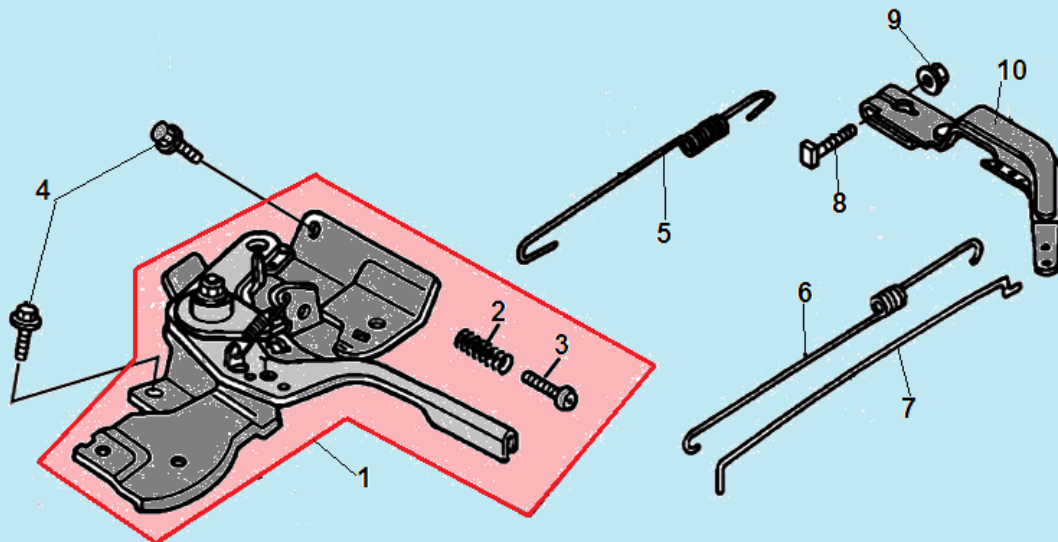
№	Артикул	Наименование	К-во	№	Артикул	Наименование	К-во
1	140020114-0001/ DBF005	Распредвал	1	6	140320001-0001	Колпачок клапана	2
2	140690003-0001	Тарелка толкателя клапана	2	7	140380017-0001	Сухарь клапана	2
3	DAF015	Толкатель (штанга) клапана	2	8	140340022-0001	Пружина клапана	2
4	DAF003	Направляющая толкателей	1	9	DAA004	Маслосъемный колпачок	1
<b>5</b>	<b>140450022-0001/ DAF004</b>	<b>Коромысло клапана комплект</b>	<b>2</b>	<b>10</b>	<b>500550024-0001</b>	<b>Комплект клапанов</b>	<b>1</b>



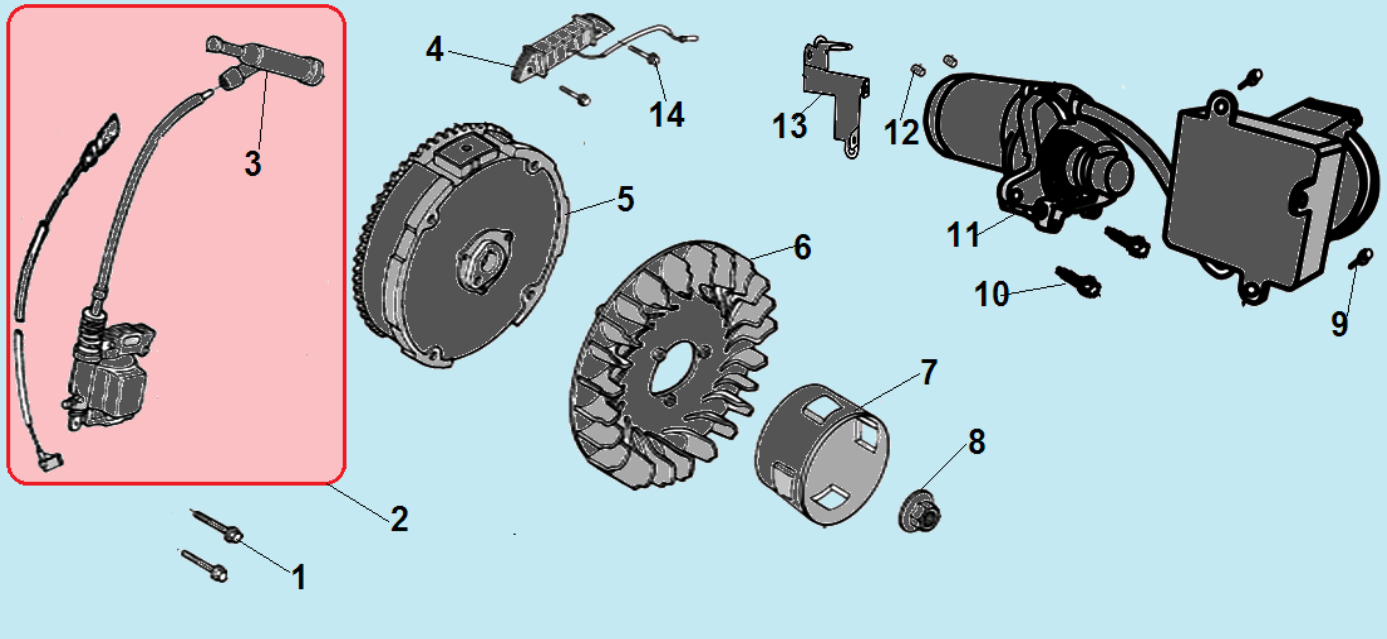
№	Артикул	Наименование	К-во	№	Артикул	Наименование	К-во
1	380140089-0003	Болт М6х8	3	6	193540003-0001	Собачка стартера	2
<b>2</b>	<b>193490158-0001</b>	<b>Стартер в сборе с кожухом</b>	<b>1</b>	7	160210006-0005	Кожух маховика	1
<b>3</b>	<b>193500065-0001</b>	<b>Стартер в сборе</b>	<b>1</b>	8	271660028-0001	Выключатель зажигания	1
4	193340018-0001	Возвратная пружина	1	9	160200011-0001	Накладка картера	1
5	DBJ003	Барaban стартера	1	10	160190004-0001	Накладка картера	1



№	Артикул	Наименование	К-во	№	Артикул	Наименование	К-во
1	170021087-0001	Карбюратор	1	4	FBC005	Теплоизолятор	1
2	170430065-0001	Прокладка под корпус фильтра	1	5	DAV007	Прокладка под теплоизолятор	1
3	DAV006	Прокладка под карбюратор	1	6	173390001-0001	Праймер	1

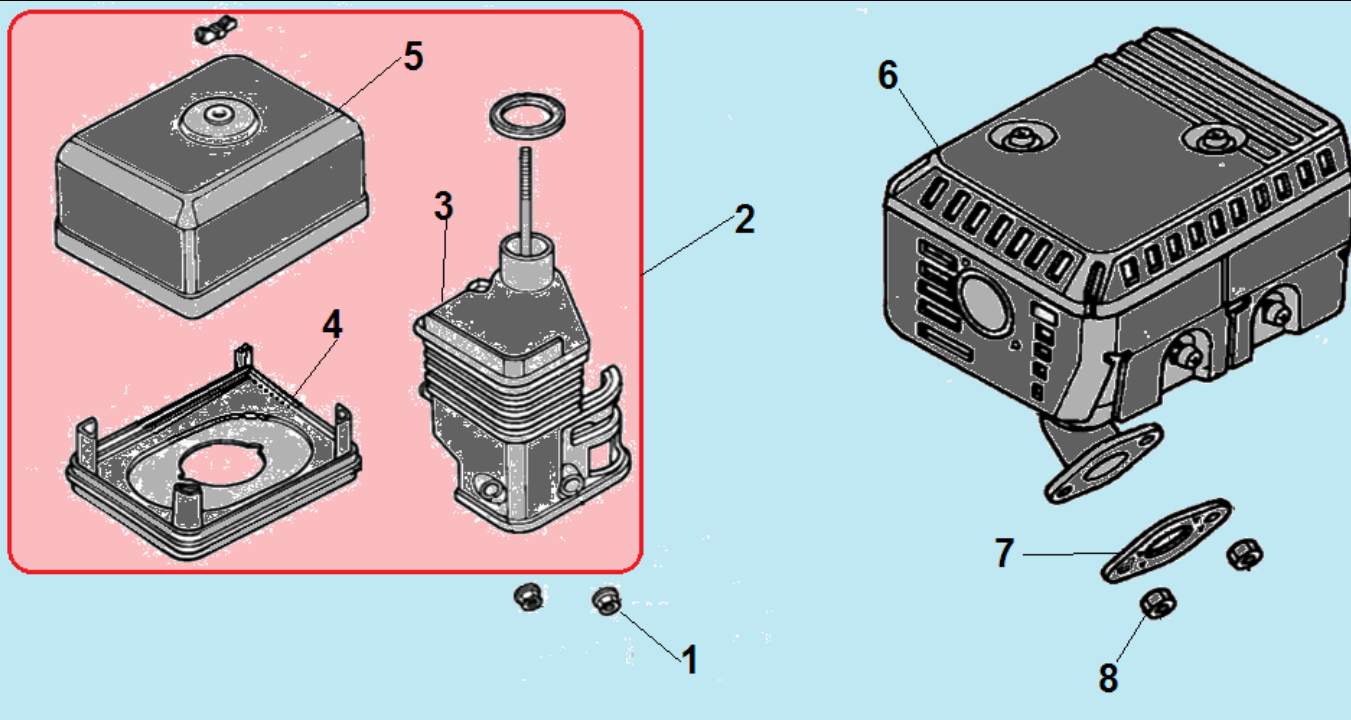


№	Артикул	Наименование	К-во	№	Артикул	Наименование	К-во
<b>1</b>	<b>171680028-0001</b>	<b>Рычаг регулировки оборотов комплект</b>	<b>1</b>	6	171610002-0001	Пружина тяги	1
2	171660001-0001	Пружина	1	7	171590002-0001	Тяга рычага регулятора	1
3	380200017-0005	Болт М5х35	1	8	380250002-0001	Болт М6х21	1
4	380140011-0004	Болт М6х10	2	9	380370048-0001	Гайка М6	1
5	171600015-0001	Пружина рычага	1	10	171620001-0001	Рычаг регулятора оборотов	1

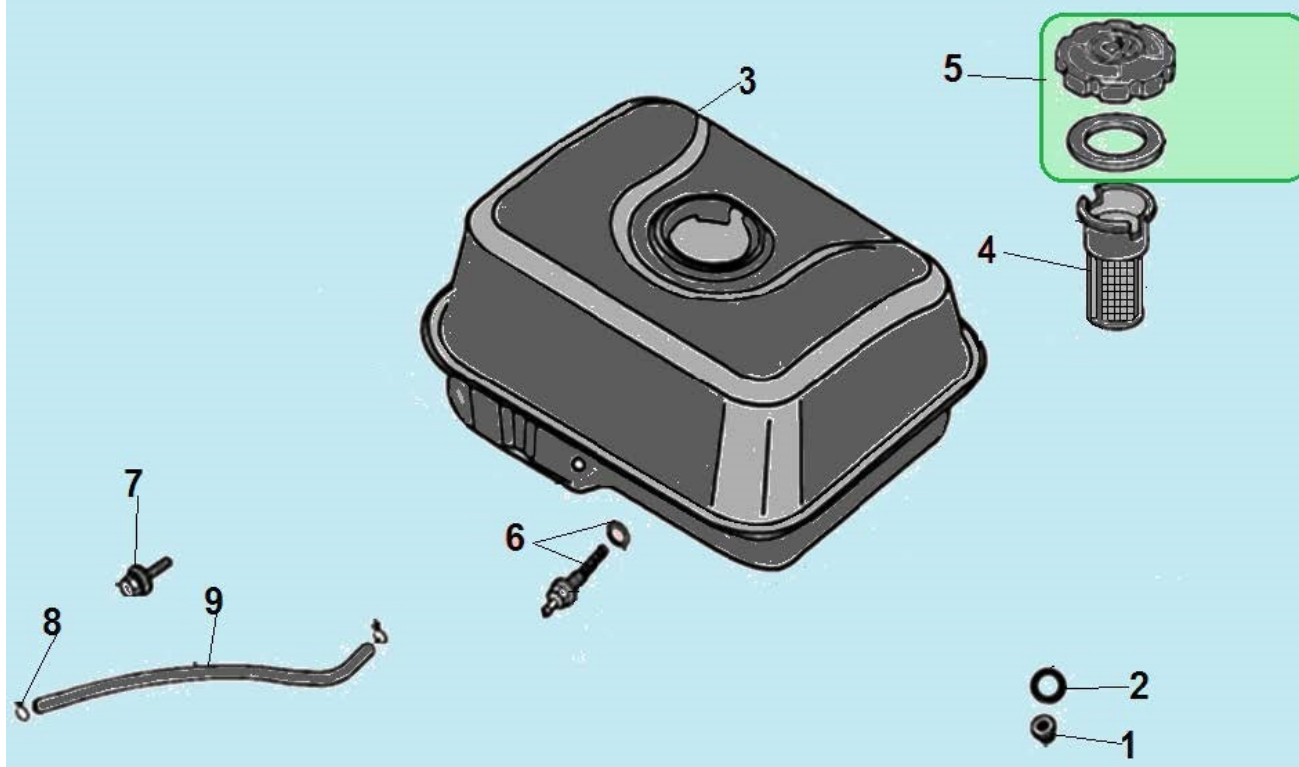


№	Артикул	Наименование	К-во	№	Артикул	Наименование	К-во
1	380140102-0004	Болт М6х25	2	8	380370051-0001	Гайка М14х1,5	1
<b>2</b>	<b>270920180-0001</b>	<b>Магнето</b>	<b>1</b>	9	380200134-0001	Винт 4х55	2
3	270950040-0001	Колпачок свечи зажигания	1	10	380140095-0005	Болт М6х30	2
4	270210035-0001	Катушка 12В	1	11	270360026-0001	Электрический стартер	1
5	270020161-0001	Маховик	1	12	380600121-0001	Штифт 8х10	2
6	DA05C008	Крыльчатка маховика	1	13	270860034-0001	Кронштейн крепления стартера	1
7	DAJ001	Стакан маховика	1	14			





№	Артикул	Наименование	К-во	№	Артикул	Наименование	К-во
1	380370048-0001	Гайка М6	2	5	180070096-0001	Крышка фильтра	1
<b>2</b>	<b>180020338-0001</b>	<b>Корпус комплект</b>	<b>1</b>	6	180570829-0001	Глушитель	1
3	180280001-0001	Держатель фильтра	1	7	180650065-0001	Прокладка глушителя	1
4	180330018-0001	Опора фильтра	1	8	380340005-0005	Гайка М8	2



№	Артикул	Наименование	К-во	№	Артикул	Наименование	К-во
1	380370048-0001	Гайка М6	2	6	DVC033	Штуцер шланга с топливным фильтром	1
2	380920086-0001	Прокладка	1	7	380140102-0004	Болт М6х25	1
3	012020003741	Бак топливный жёлтый	1	8	380950188-0001	Хомут шланга	2
4	170720001-0001	Фильтр сетчатый	1	9	380750186-0002	Шланг топливный	1
<b>5</b>	<b>170870040-0001</b>	<b>Крышка топливного бака</b>	<b>1</b>				