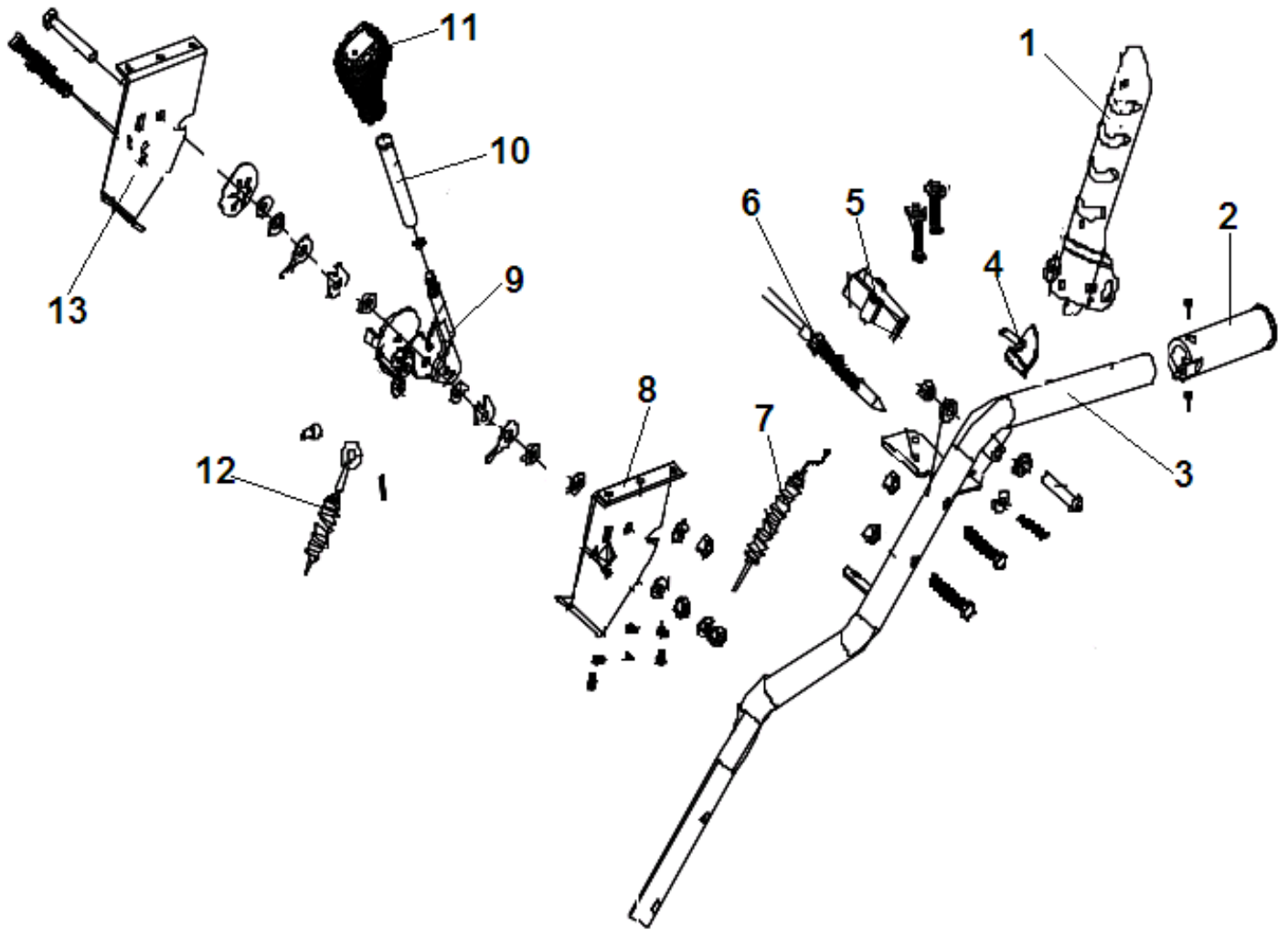
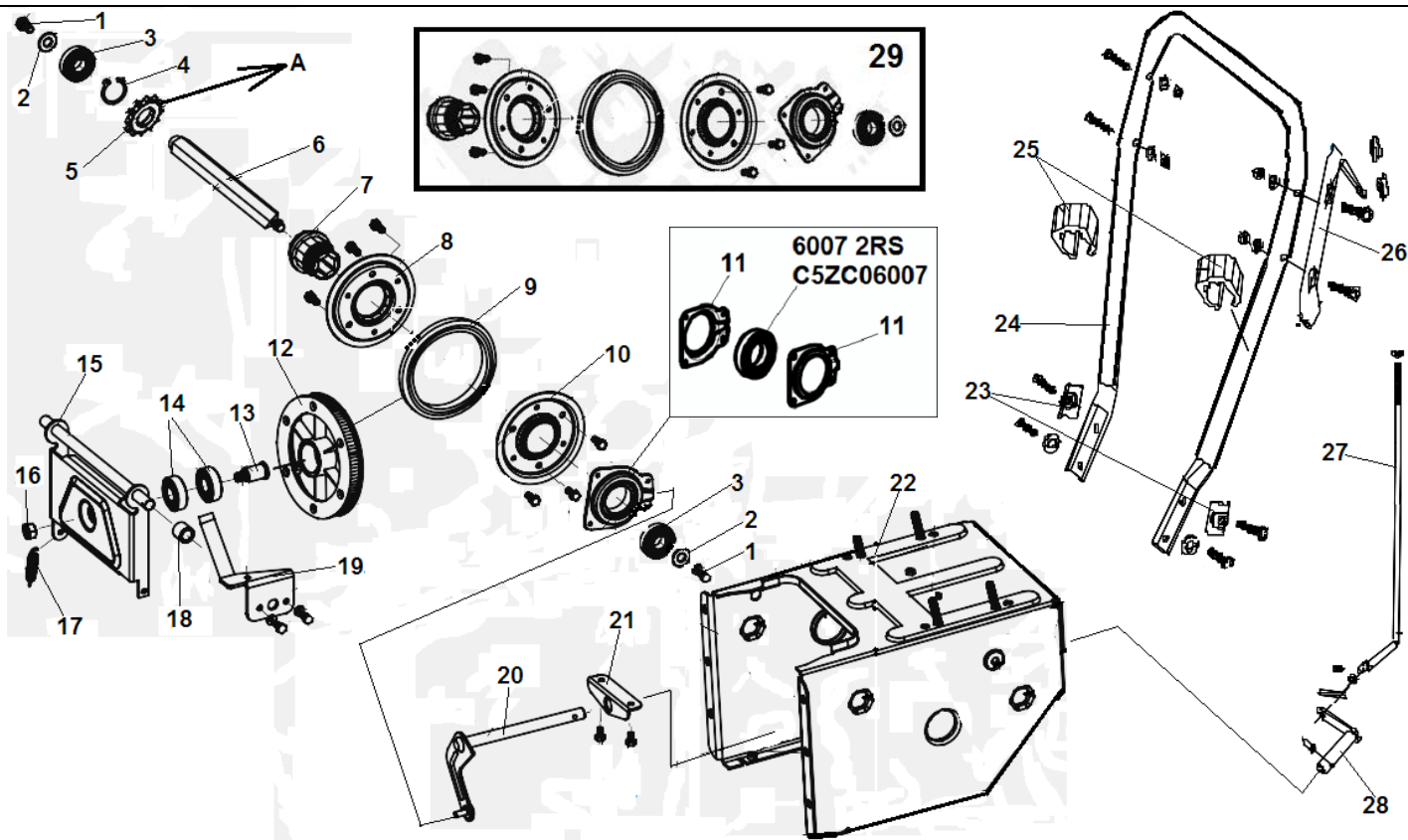


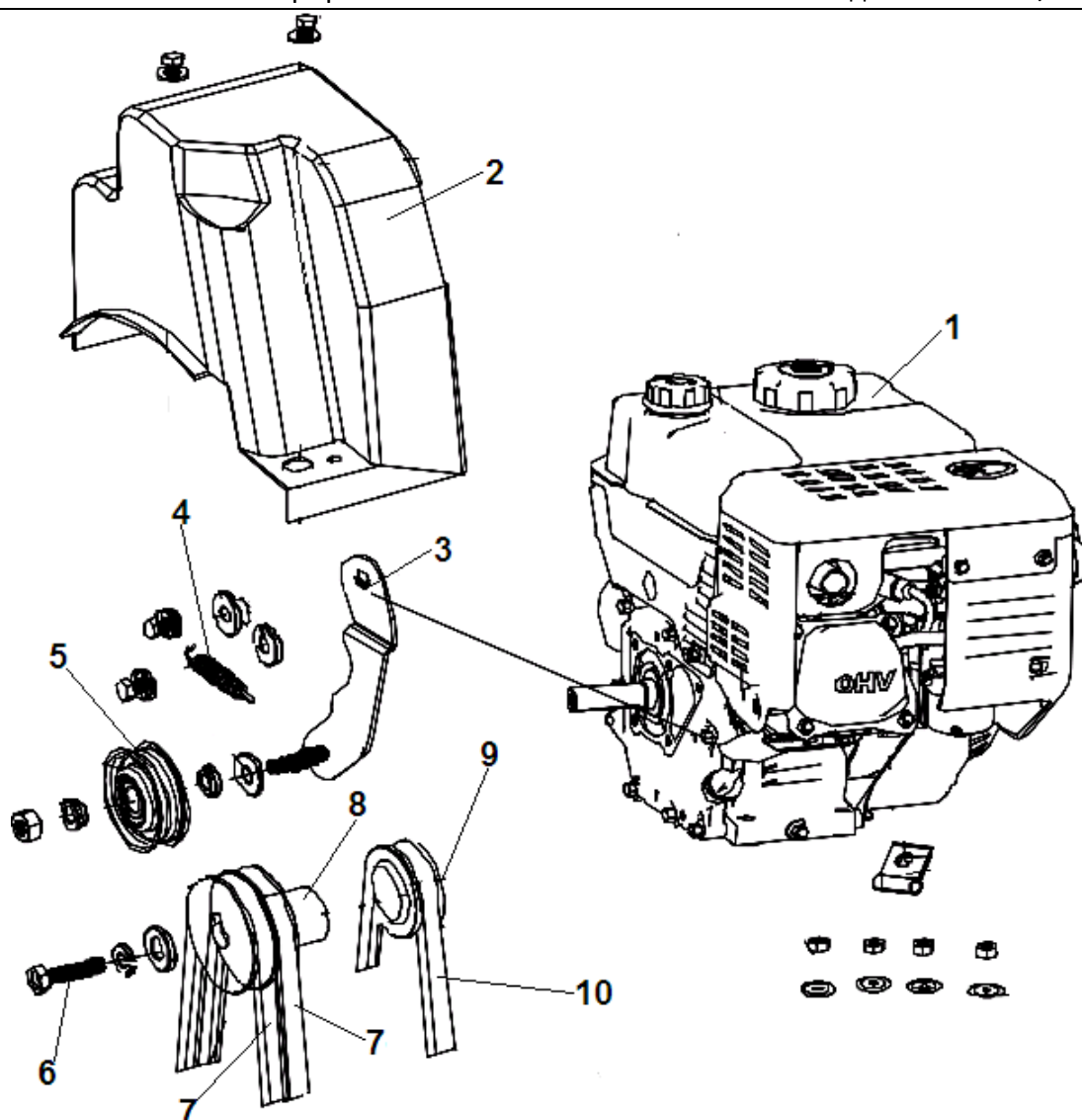
№	Артикул	Наименование	К-во	№	Артикул	Наименование	К-во
1	SX-11-008	Набалдашник рукоятки (с подогревом)	1	12	NF-001-4-02	Кронштейн крепления рычага правый	1
2	NF-002-R-B	Рукоятка рабочая правая	1	13	GPP6562C-01-07	Втулка крепления тяги рычага	1
3	2011-SX-11-031-2	Рычаг включения хода	1	14	GPP6562C-01-09	Пружина втулки	1
4	SJ-047-1	Накладка рычага хода	1	15	NF-001-8	Рычаг переключения передач	1
5	SX-11-36B-3	Трос включения хода	1	16	BE-4x12	Удлинитель рычага	1
6	NF-001-14-3	Пружина рычага хода	1	17	STG8062AE-26	Набалдашник рычага	1
7	11-SX-11-36K	Трос блокировки рычагов	1	18	NF-001-15	Зубчатый сектор	1
8	L-620NEW	Фара	1	19	NF-001-4-01	Кронштейн крепления рычага левый	1
9	STG8062AE-28	Кронштейн фары	1	20	NF-001-5	Стяжная панель рабочих рукояток	1
10	NF-010NEW	Панель управления	1	21	NJ-01	Болт шнека срезной	2
11	SA-011	Выключатель	2	22			



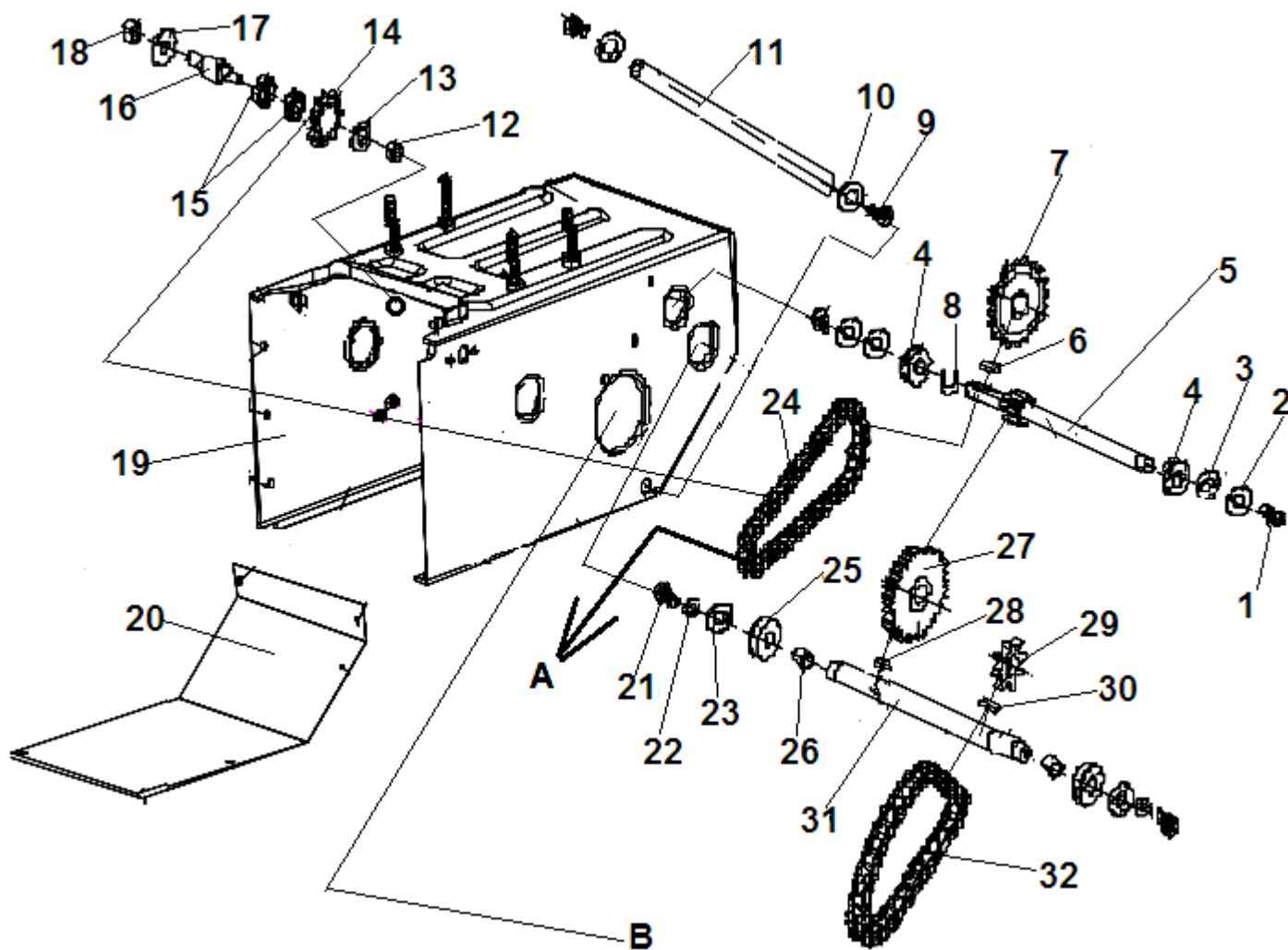
№	Артикул	Наименование	К-во	№	Артикул	Наименование	К-во
1	2011-SX-11-031-4	Рычаг включения шнека	1	8	NF-001-7	Кронштейн рычага левый	1
2	SX-11-008	Набалдашник рукоятки (с подогревом)	1	9	SJ-209	Рычаг управления козырьком желоба	1
3	NF-002-L-B	Рукоятка рабочая левая	1	10	NF-001-13	Удлинитель рычага	1
4	SJ-047-1	Накладка рычага шнека	1	11	STG8062AE-26	Набалдашник рычага	1
5	2012-KEY-04	Суппорт фиксатора троса блокировки рычагов	1	12	SX-11-36E	Трос изменения наклона выброса	1
6	11-SX-11-36K	Трос блокировки рычагов	1	13	NF-001-7-01	Кронштейн рычага правый	1
7	SX-11-036B-2	Трос включения шнека	1	14			



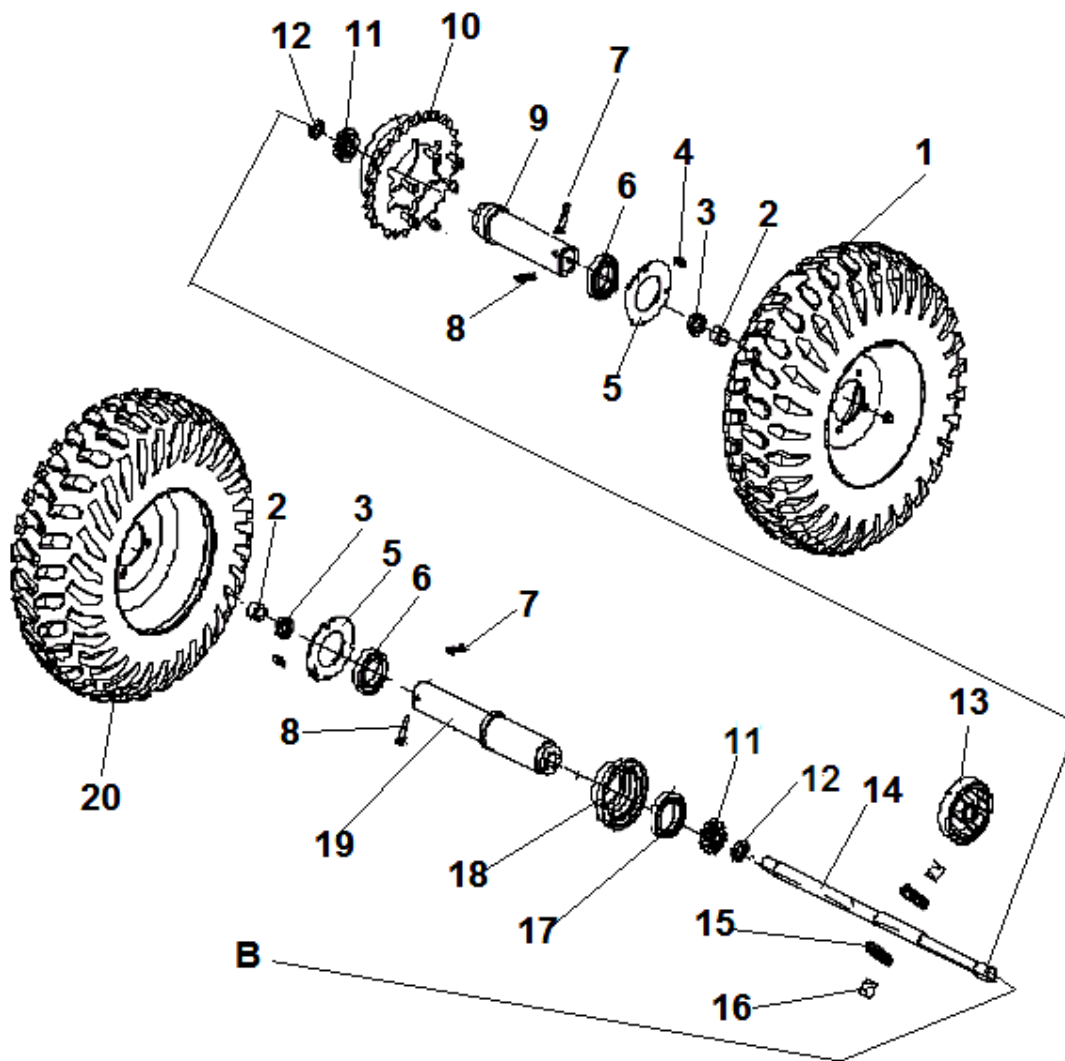
№	Артикул	Наименование	К-во	№	Артикул	Наименование	К-во
1	HFB-8x20	Болт М8х20	2	15	SJ-007	Кронштейн крепления шкива	1
2	FB-8x28x2	Шайба 8x28x2	2	16	NHLN-10	Гайка М10	1
3	KBE-6203	Подшипник 6203RS	2	17	SJ-035	Пружина	1
4	SR-17	Кольцо стопорное	2	18	AE-02-01-16	Втулка	1
5	SX-11-183	Звездочка вала фрикциона (Z10)	1	19	SX-11-149-2	Ограничитель ремня	1
6	AE-02-01-08	Вал шестигранный привода колеса фрикциона	1	20	AE-02-02-01	Рычаг включения диска фрикциона	1
7	SJ-013C	Втулка диска фрикциона	1	21	SX-11-148	Кронштейн крепления рычага	1
8	SJ-013AB	Корпус колеса фрикциона правая половина	1	22	AE-02-01-01	Корпус механизма привода колес	1
9	SJ-013D-14	Колесо фрикциона резиновое	1	23	FD-04-54	Накладка крепления рамы	2
10	SJ-013AC	Корпус колеса фрикциона левая половина	1	24	AE-02-02-10	Рама рабочих рукояток	1
11	SJ-013B	Корпус подшипника (одна половина) без подшипника	2	25	SSG5580A.23-01	Фиксатор троса	2
12	SJ-010	Шкив ремня привода хода	1	26	NF-19	Держатель рычага поворота желоба	1
13	SJ-010B	Вал шкива привода хода	1	27	NF-001-18	Тяга рычага переключения передач	1
14	BE-6203	Подшипник шкива 6203	2	28	AE-02-02-03	Поводок Г-образный тяги рычага включения передач	1
				29	ZZZ000S28998-22	Колесо фрикциона привода хода	1



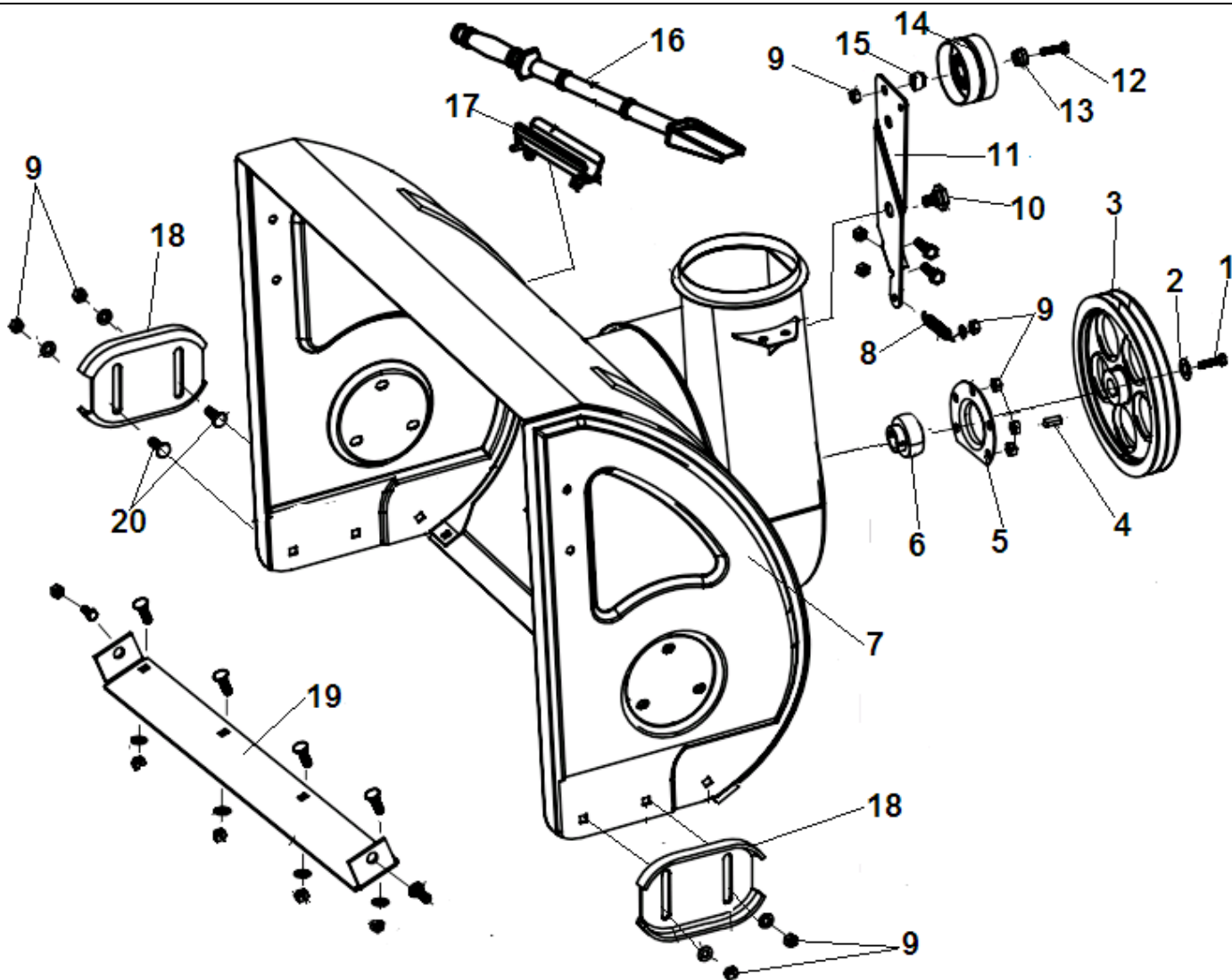
№	Артикул	Наименование	К-во	№	Артикул	Наименование	К-во
1		Двигатель	1	6	HS-8x35	Болт крепления шкива M8x35	1
2	STG1170-180	Кожух ремня	1	7	4LXA-960	Ремень привода шнека	2
3	SX-11-173	Кронштейн крепления ролика натяжения ремня	1	8	AE-02-04-10	Шкив ремня привода шнека	1
4	AE-02-01-19	Пружина кронштейна	1	9	SX-11-168B-14	Шкив ремня привода хода	1
5	SX-11-170	Ролик натяжения ремня	1	10	TB-5Mx825	Ремень привода хода	1



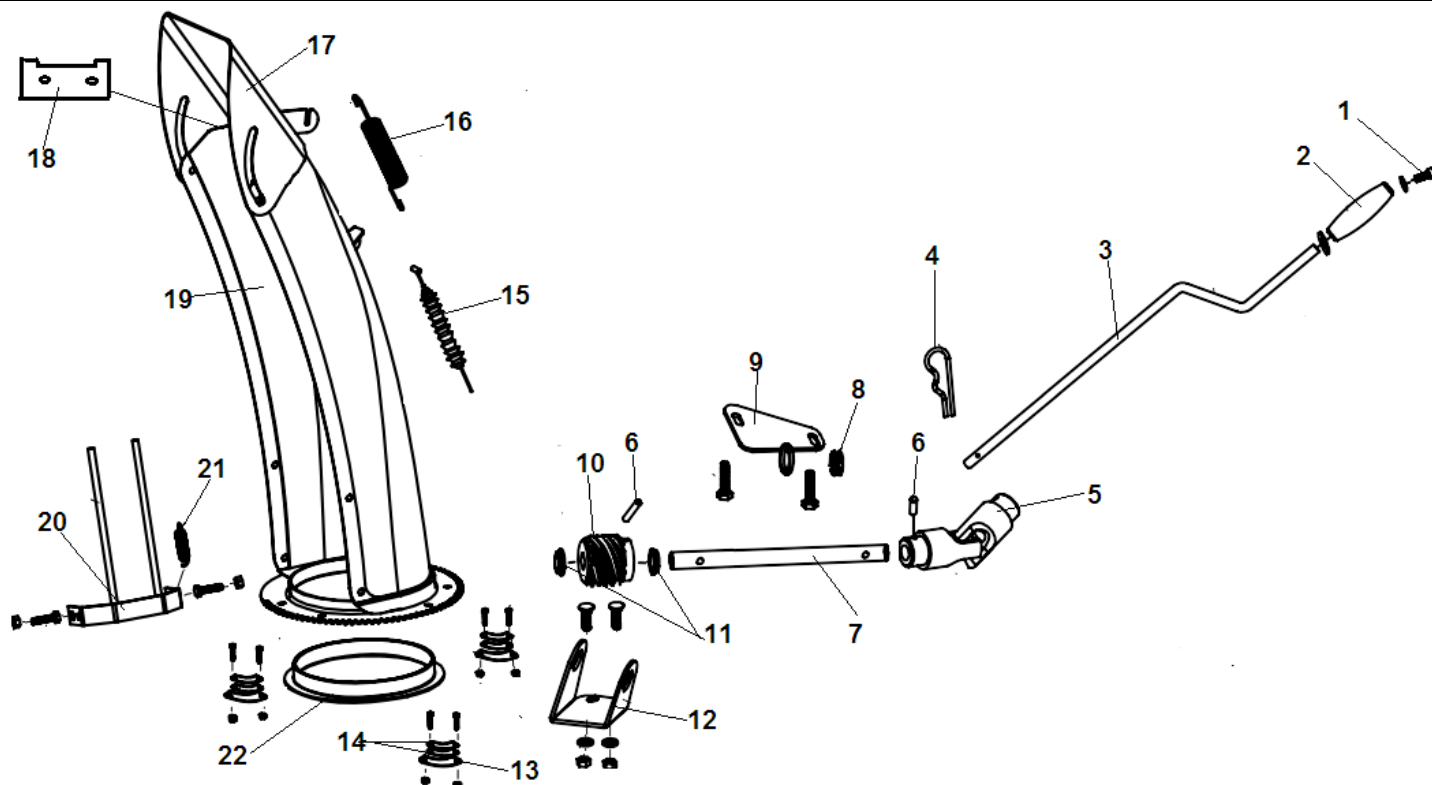
№	Артикул	Наименование	К-во	№	Артикул	Наименование	К-во
1	HS-6x18	Болт М6x18	2	17	FB-12x24x2	Шайба 12x24x2	1
2	SW-6	Шайба пружинная	2	18	NHLN-12	Гайка М12	1
3	FB-6x23x3	Шайба 6x23x3	2	19	AE-02-01-01	Корпус механизма привода колес	1
4	KBE-6202	Подшипник первичного вала 6202 со стопорным кольцом	2	20	AE-02-01-17	Защита корпуса	1
5	AE-02-01-09	Вал первичный привода колес	1	21	HFB-8x20	Болт М8x20	2
6	FK-A5x12	Шпонка 5x5x12	1	22	SW-8	Шайба пружинная	2
7	AE-02-01-10	Шестерня первичного вала	1	23	FB-8x28x2	Шайба 8x28x2	2
8	SR-15	Кольцо стопорное подшипника	2	24	C-08A-051	Цепь привода первичного вала	1
9	HS-10x16	Болт М10x16	2	25	KBE-6203	Подшипник 6203 со стопорным кольцом	2
10	FB-10x20x2	Шайба 10x20x2	2	26	SX-11-184	Втулка вторичного вала	2
11	AE-02-01-07-01	Вал стяжной для жесткости корпуса	1	27	AE-02-01-13	Шестерня вторичного вала	1
12	NHLN-10	Гайка М10	1	28	FK-A6x20	Шпонка 6x6x20	1
13	FB-10x20x2	Шайба 10x20x2	1	29	AE-02-01-12	Звездочка вторичного вала	1
14	AE-02-01-15	Шестерня натяжения цепи	1	30	FK-A5x18	Шпонка 5x5x18	1
15	BE-6001	Подшипник вала натяжения цепи	2	31	AE-02-01-11	Вал вторичный	1
16	AE-02-01-14	Вал звездочки натяжения цепи	1	32	C-10A-036	Цепь привода дифференциала	1



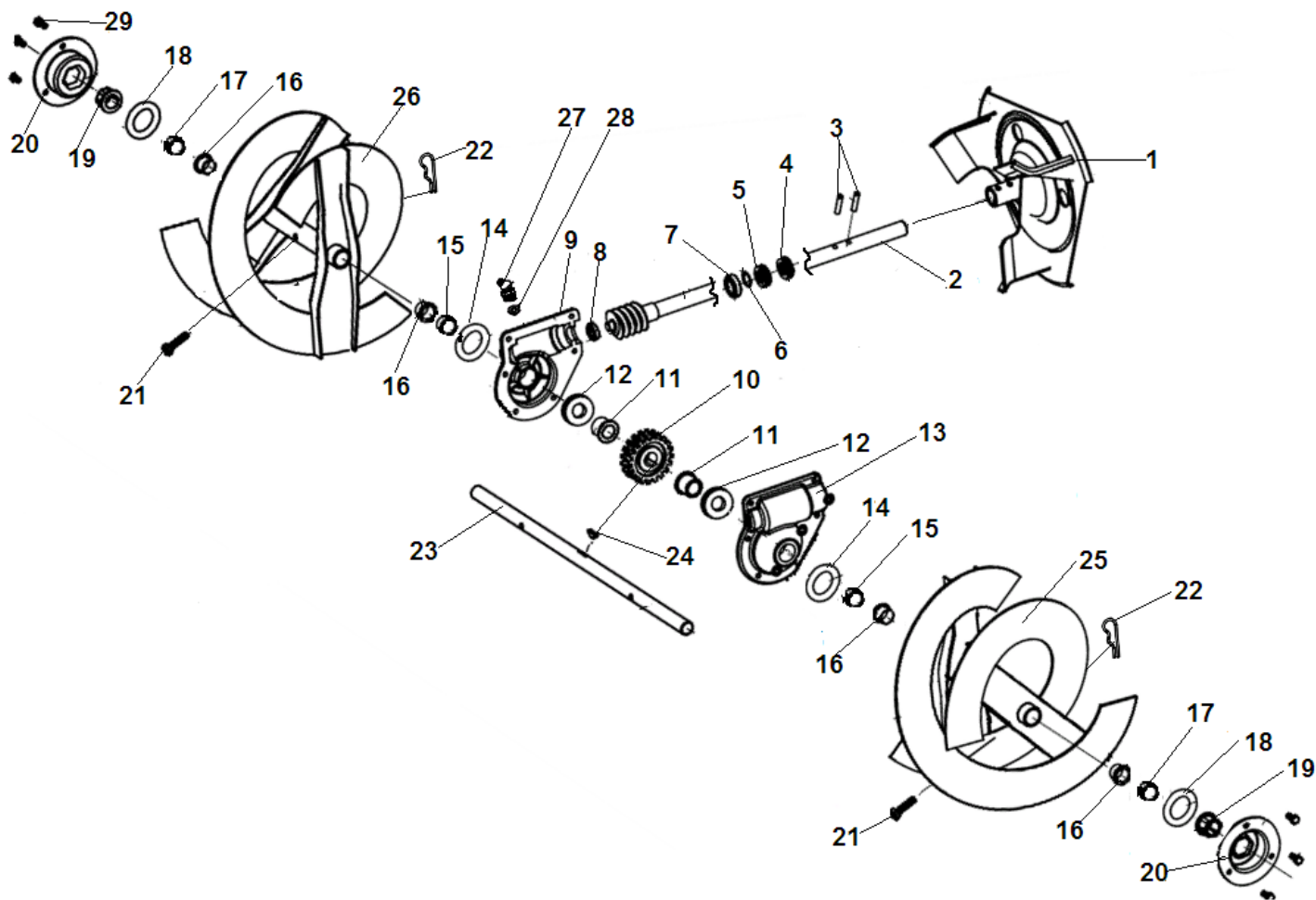
№	Артикул	Наименование	К-во	№	Артикул	Наименование	К-во
1	STG1170AE-02-04-05L	Колесо левое 15x6,5x7	1	11	GPG65500A-11-03-01	Шестерня дифференциала 13Z	2
2	AE-02-01-03	Втулка	2	12	GPG65500A-11-04	Втулка шестерни	2
3	BE-6804	Подшипник 6804	2	13	GPG65500A-11-03	Кронштейн шестерен дифференциала	1
4	ZHFB-6x12	Болт М6x12	14	14	GPG65500A-11-02	Вал дифференциала внутренний	1
5	GPG65500A-01-02-05	Крышка подшипника	2	15	GPG65500A-11-03-02	Шестерня дифференциала 12Z	2
6	BE-6009	Подшипник оси колес	2	16	GPG65500A-11-06	Палец шестерни	2
7	STG1170AE-02-04-35	Штифт	2	17	BE-6909	Подшипник 6909	1
8	NJ-02	Скоба	2	18	GPG65500A-11-01-02A	Крышка дифференциала	1
9	AE-02-01-04	Вал дифференциала левая половина	1	19	AE-02-01-05	Вал дифференциала правая половина	1
10	GPG65500A-11-01A	Звездочка привода дифференциала	1	20	STG1170AE-02-04-05R	Колесо правое 15x6,5x7	1



№	Артикул	Наименование	К-во	№	Артикул	Наименование	К-во
1	HS-8x20	Болт М8x20	1	11	SX-11-144	Кронштейн ролика натяжения ремней	1
2	FB-8x28x2	Шайба 8x28x2	1	12	HS-8x45	Болт М8x45	1
3	SX-11-140	Шкив привода шнека	1	13	SJ-008С	Втулка	1
4	FK-B6x20	Шпонка шкива 6x20	1	14	SJ-008	Ролик натяжения ремней привода шнеков	1
5	SJ-004	Корпус подшипника	1	15	SJ-008В	Прокладка ролика	1
6	BE-SB204	Подшипник сферический опорный вала редуктора	1	16	SJ-150	Лопатка для очистки желоба	1
7	28-SX-11-189R	Кожух шнеков	1	17	SJ-151	Кронштейн крепления лопатки	1
8	SJ-037	Пружина кронштейна	1	18	SJ-111	Полозок кожуха шнеков	2
9	NHLN-8	Гайка М8	18	19	SX-11-132	Накладка кожуха шнека	1
10	SJ-050	Болт крепления кронштейна	1	20	CB-8x18	Болт М8x18	4



№	Артикул	Наименование	К-во	№	Артикул	Наименование	К-во
1	HFB-6x16	Болт М6x16	1	12	SX-11-259-2	Кронштейн крепления червяка	1
2	SJ-018	Ручка рычага поворота желоба	1	13	SJ-021	Накладка крепления желоба нижняя	3
3	NF-SX-11-075-1	Рычаг поворота желоба	1	14	SJ-021B	Накладка крепления желоба верхняя	6
4	AE-02-01-20	Шплинт рычага	1	15	SX-11-36E	Трос наклона выброса	1
5	SX-11-257	Кардан соединительный	1	16	SJ-226	Пружина козырька желоба	1
6	OSP-4x16	Штифт	2	17	SX-11-105-1	Козырек желоба	1
7	SX-11-084-1	Удлинитель рычага	1	18	SX-11-400	Накладка желоба резиновая	1
8	SJ-239	Втулка кронштейна	1	19	SX-11-106-12	Желоб для выброса снега	1
9	SX-11-02-01-19	Кронштейн крепления рычага	1	20	SJ-012	Рассекатель снега	1
10	SX-11-255-2	Червяк рычага поворота желоба	1	21	SJ-036	Пружина рассекателя	1
11	SX-11-259-1	Шайба червяка	2	22	SJ-237	Кольцо уплотнительное желоба	1



№	Артикул	Наименование	К-во	№	Артикул	Наименование	К-во
1	SJ-001	Крыльчатка забора снега	1	16	SJ-019	Втулка шнека	12
2	SX-11-114	Вал редуктора	1	17	28-SX-11-300	Втулка между шнеками	4
3	FRP-6x30	Штифт 6x30	2	18	FB-19x38x1.5	Шайба 19x38x1,5	2
4	OS-32x20x6	Сальник вала редуктора 32x20x6	1	19	SJ-020	Втулка опорная вала шнека	2
5	BE-51104	Подшипник упорный вала редуктора	1	20	SJ-024	Корпус опорной втулки шнека	2
6	SJ-057	Шайба вала редуктора	1	21	NJ-01	Болт шнека срезной	6
7	BE-6904	Подшипник вала редуктора 6904	1	22	NJ-02	Шплинт срезного болта	6
8	BE-16001	Подшипник вала редуктора 16001	1	23	28-SX-11-134	Вал шнека 688 мм	1
9	SJ-101A	Корпус редуктора правая половина	1	24	WK-5x7,5x19	Шпонка шестерни редуктора 5x7,5x19	1
10	SJ-038	Шестерня редуктора	1	25	30-SX-11-125	Шнек правый	3
11	SJ-108-1	Втулка редуктора	2	26	30-SX-11-135	Шнек левый	3
12	OS-30x19x7	Сальник редуктора 30x19x7 на вал шнеков	2	27	RM-5HP	Шприц-масленка редуктора	1
13	SJ-101	Корпус редуктора левая половина	1	28	WG-10	Шайба	1
14	FB-19x38x0.6	Шайба 19x38x0,6	2	29	HS-8x10	Болт M8x10	6
15	28-SX-11-301	Втулка между редуктором и шнеком L=8мм		30			

Illustrated Parts List

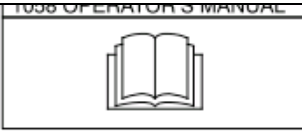
Model Series

25M100

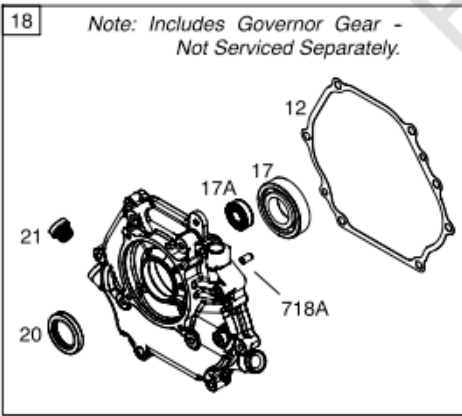
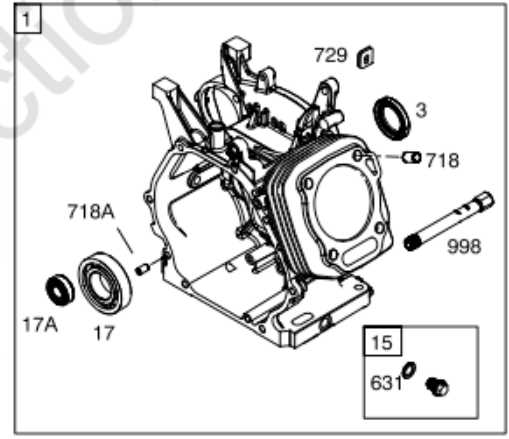
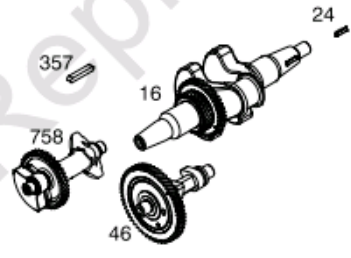
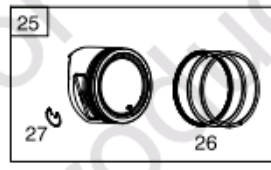
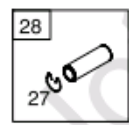
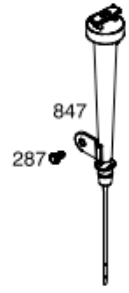
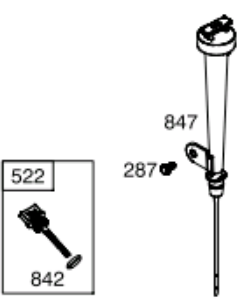
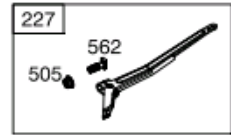
TYPE NUMBERS
0019 through 0115.

TABLE OF CONTENTS

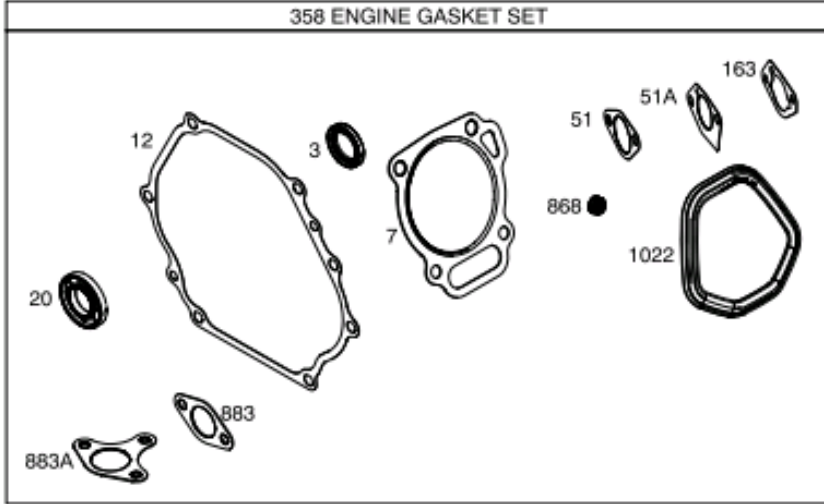
Alternator	8
Blower Housing	5
Camshaft	2
Carburetor	4
Controls	8
Crankcase Cover	2
Crankshaft	2
Cylinder	2
Cylinder Head	3
Electrical Starter	8
Exhaust System	7
Flywheel	5
Fuel Supply	7
Gasket Sets	3
Governor Spring	8
Ignition	8
Lubrication	2
Operator's Manual	2
Piston/Rings/Connecting Rod	2
Rewind Starter	5
Shrouds	6
Warning Label	2



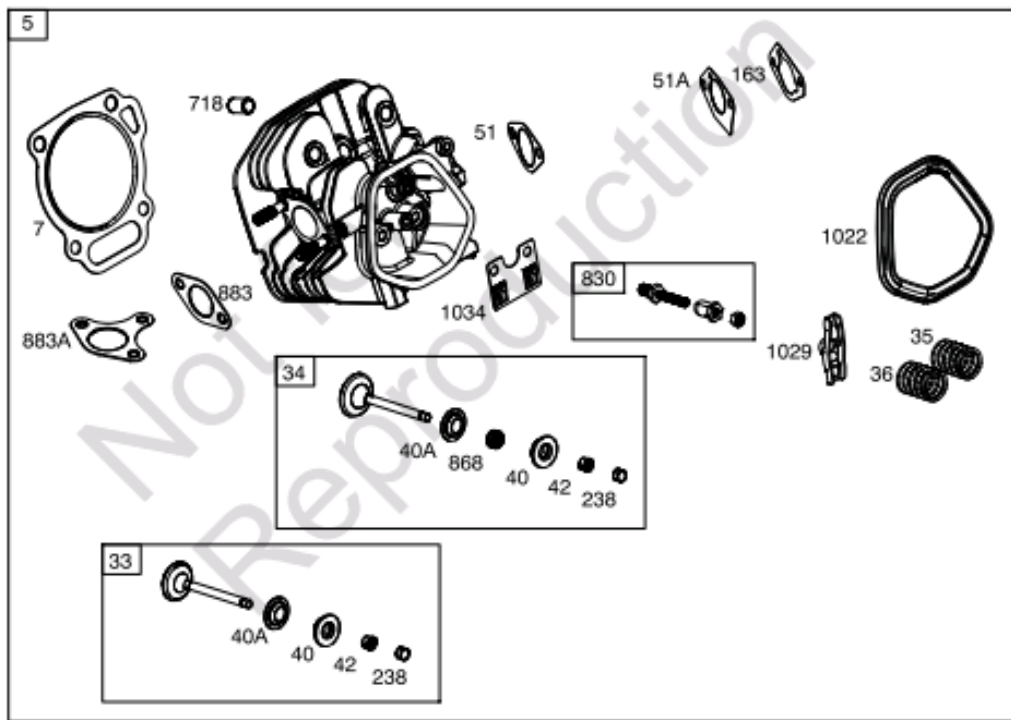
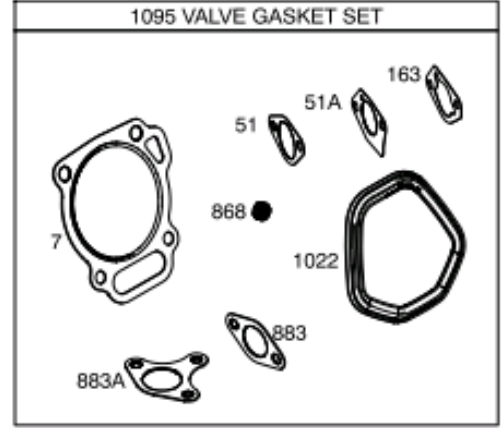
1036 EMISSIONS LABEL

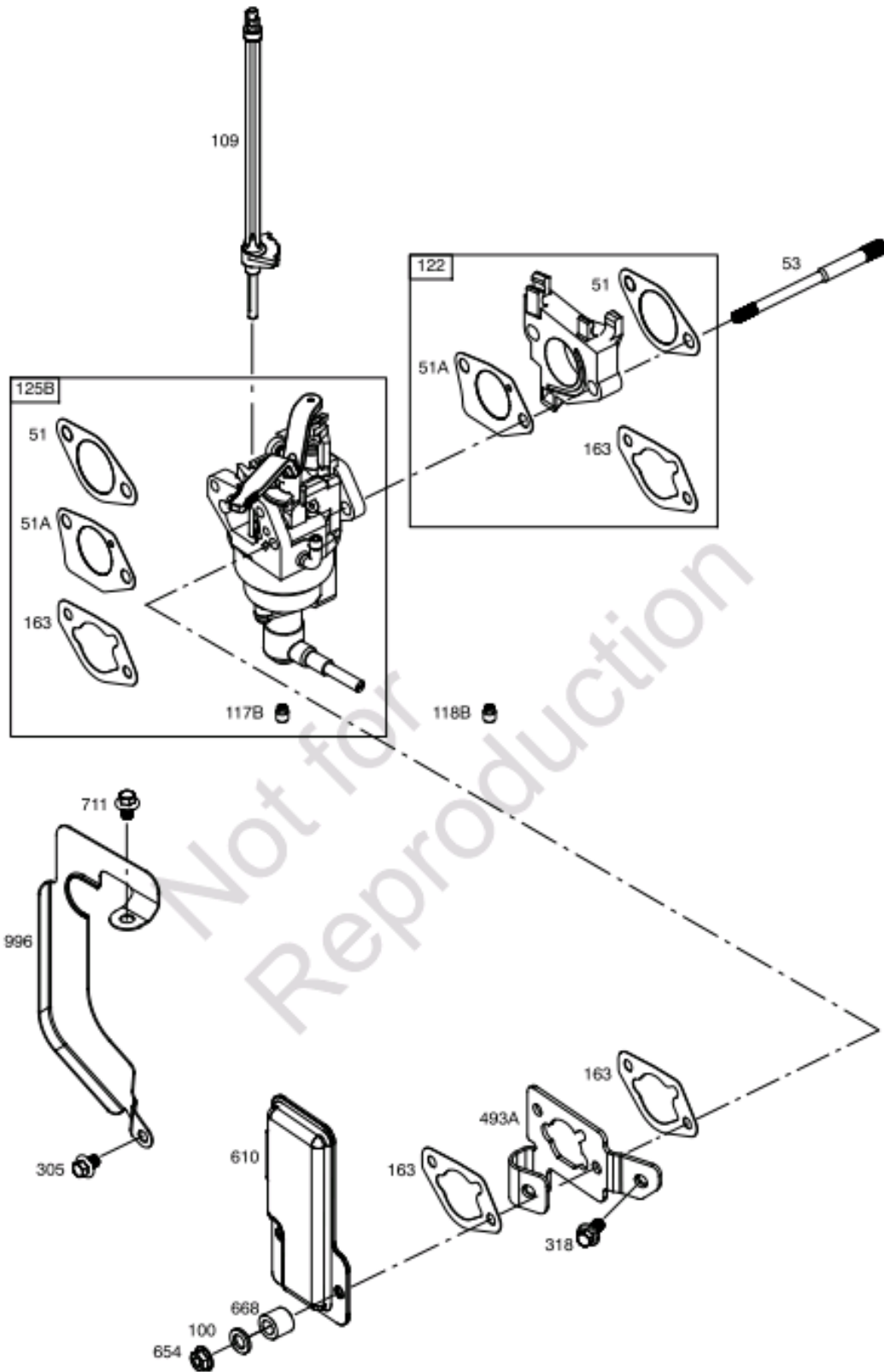


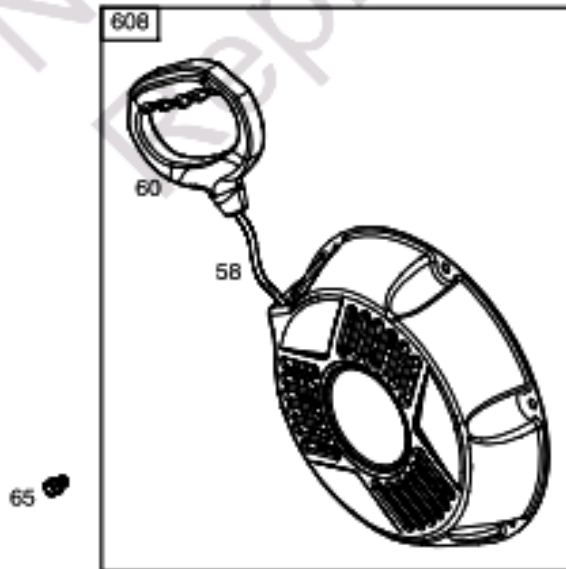
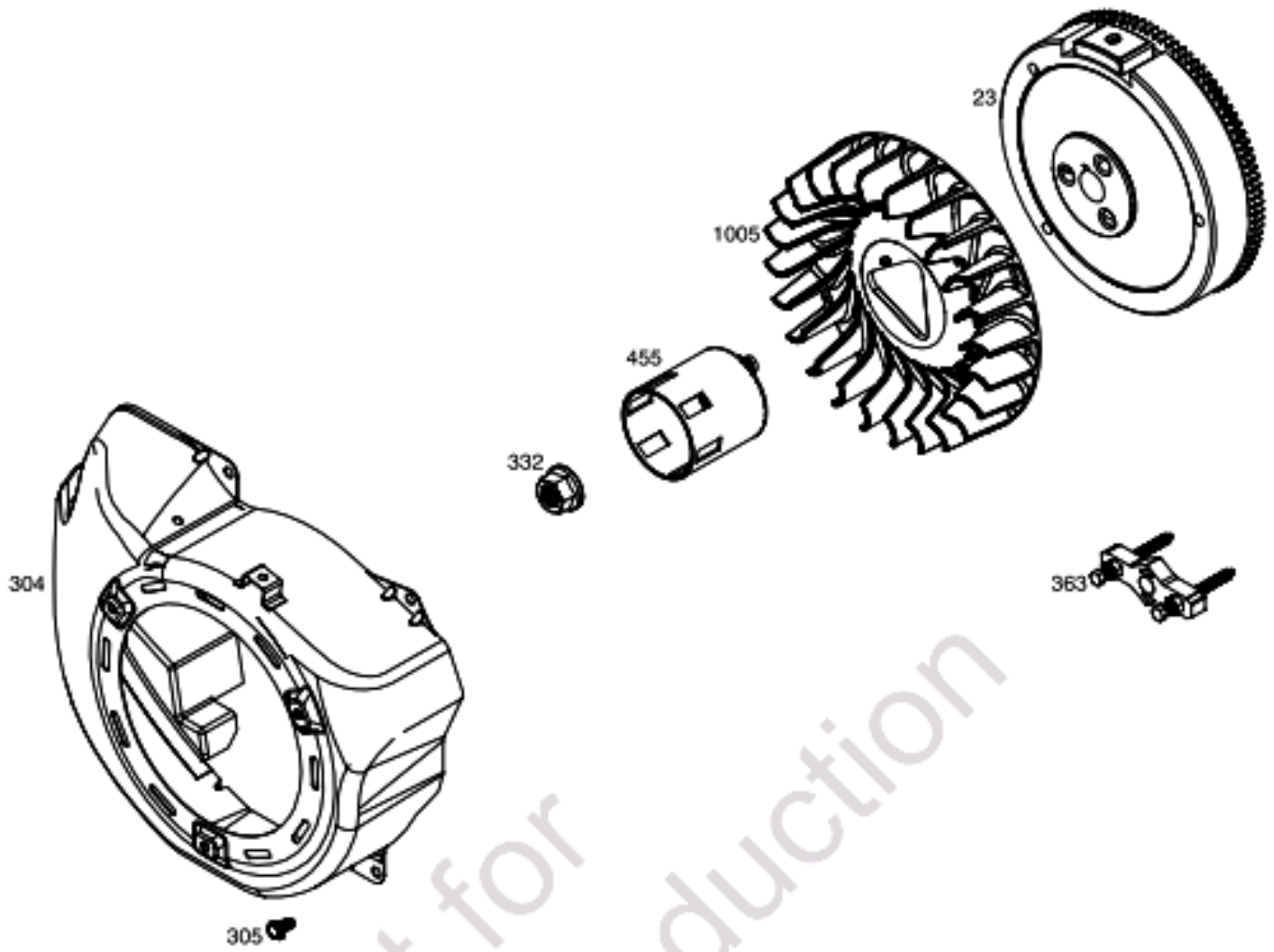
358 ENGINE GASKET SET

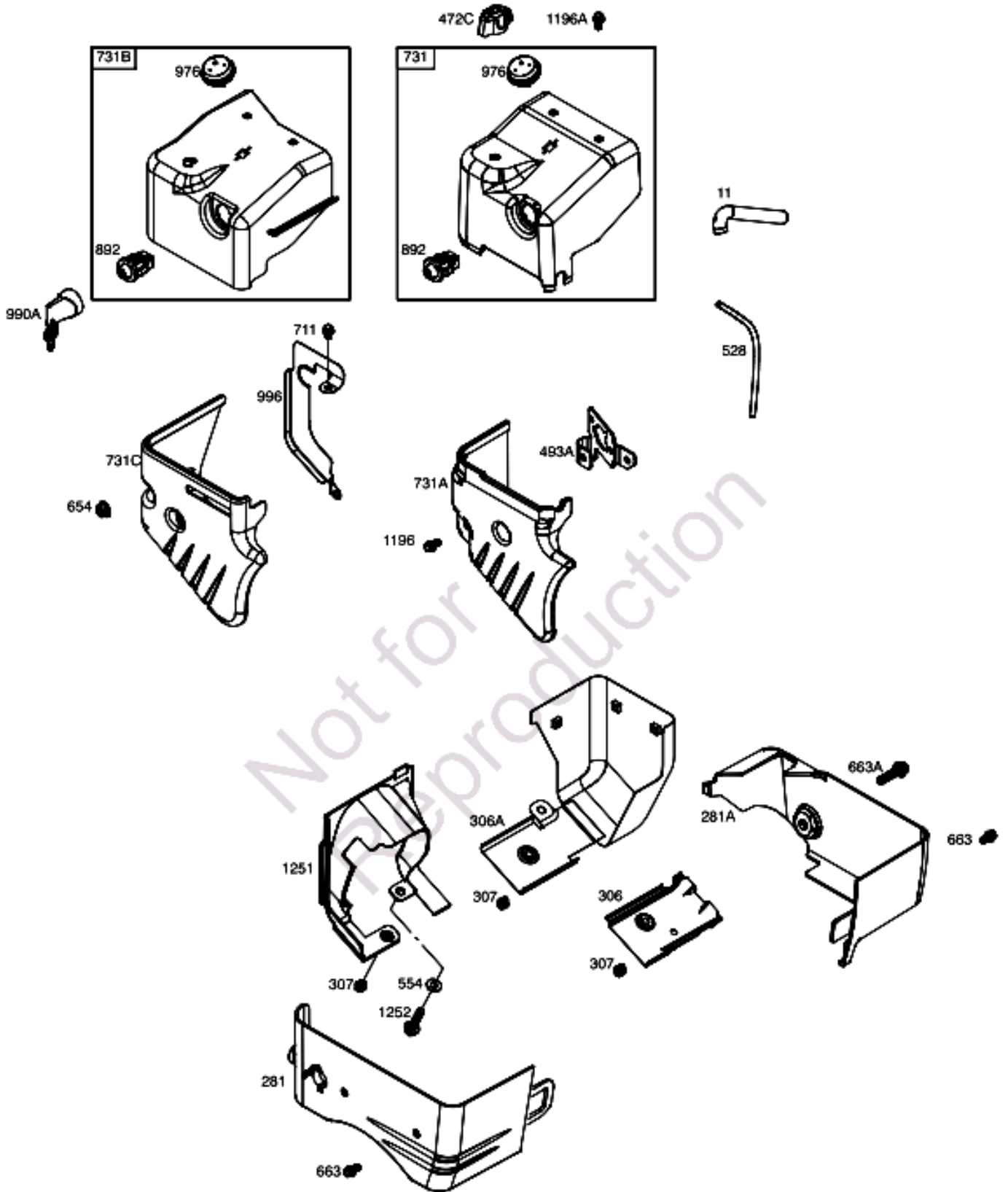


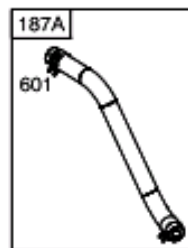
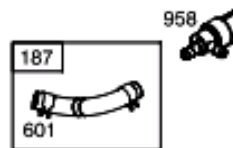
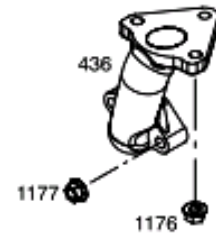
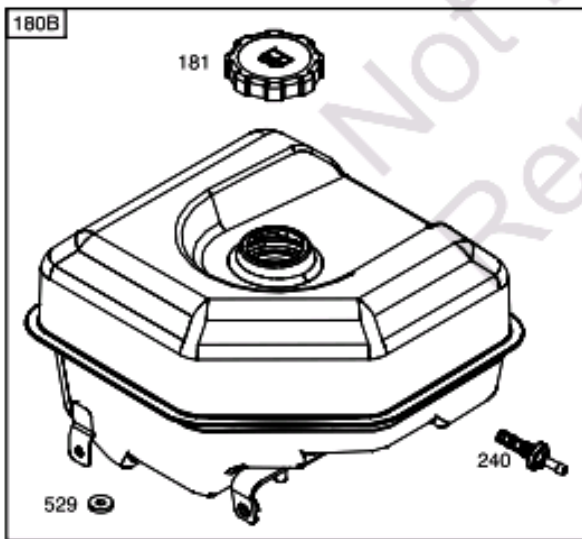
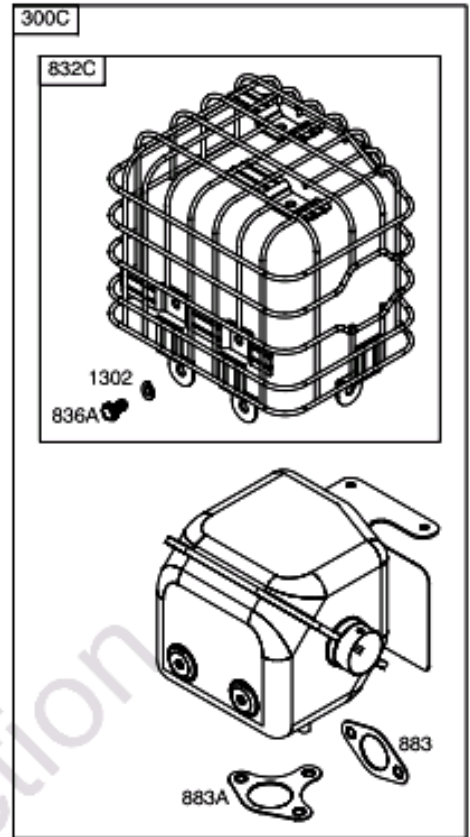
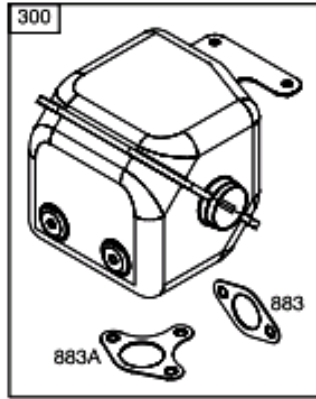
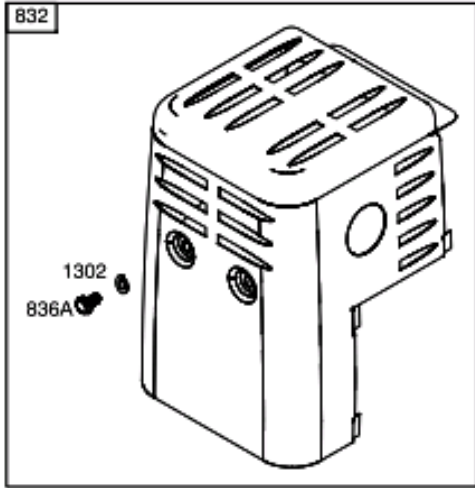
1095 VALVE GASKET SET

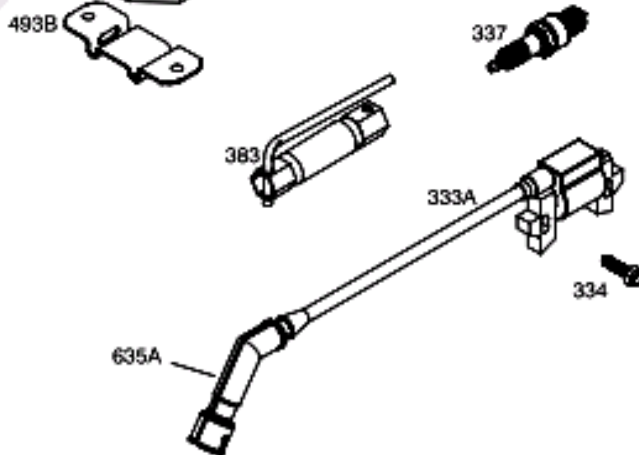
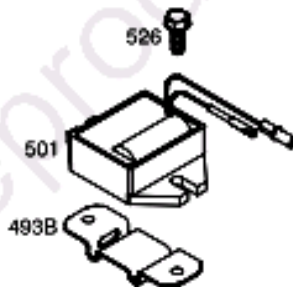
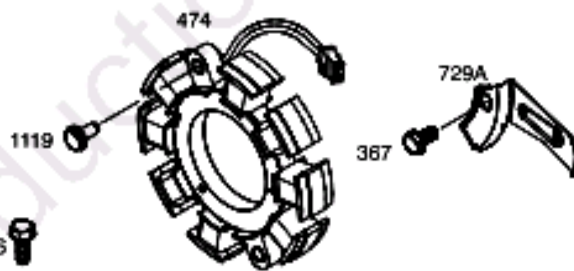
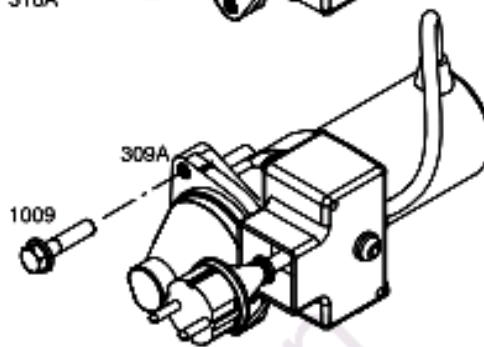
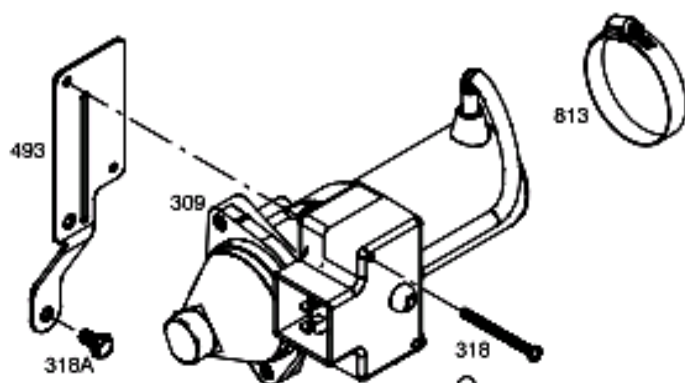
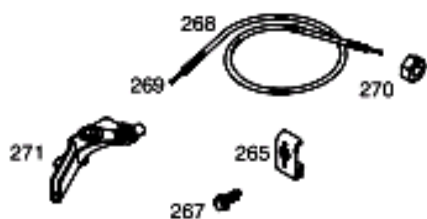
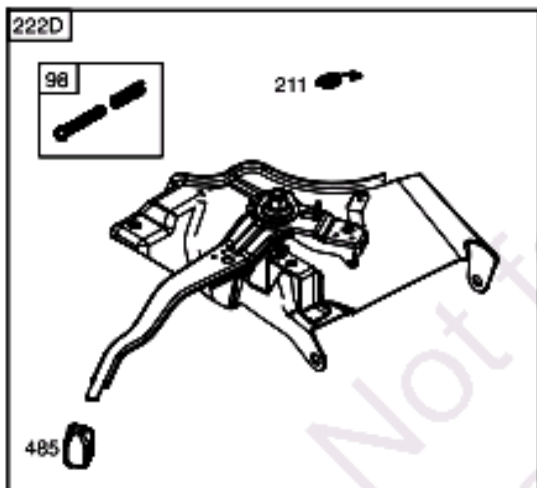
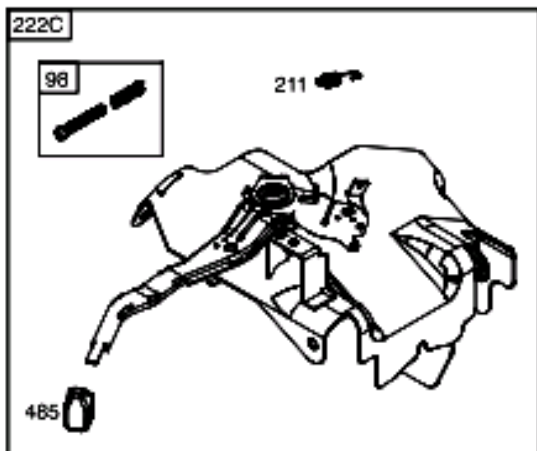












REF. NO.	PART NO.	DESCRIPTION	REF. NO.	PART NO.	DESCRIPTION	REF. NO.	PART NO.	DESCRIPTION
1	799808	Cylinder Assembly	24	797812	Key-Flywheel	53	591841	Stud
3	797766	Seal-Oil (Magneto Side)	25	799535	Piston Assembly (Standard)			(Carburetor)
5	799801	Head-Cylinder			----- Note -----			----- Note -----
7	799534	Gasket-Cylinder Head			799536 Piston			591841 Stud
11	799930	Tube-Breather			Assembly			(Carburetor)
12	797789	Gasket-Crankcase			(.010" Oversize)			(Used After Code Date
13	797791	Screw (Cylinder Head)			799537 Piston			12030500)
15	797793	Plug-Oil Drain			Assembly			Used on Type No(s).
16	799842	Crankshaft Used on Type No(s). 0019, 0110, 0114.	26	799538	(.020" Oversize)			0019.
		----- Note -----			Ring Set			591841 Stud
		591097 Crankshaft			(Standard)			(Carburetor)
		Used on Type No(s). 0112, 0113.			----- Note -----			(Used After Code Date
		591096 Crankshaft			799539 Ring Set			12050100)
		Used on Type No(s). 0111, 0115.			(.010" Oversize)			Used on Type No(s).
17	797765	Bearing-Ball (Crankshaft)	27	797803	Lock-Piston Pin			0110, 0111.
17A	797764	Bearing-Ball (Counterweight)	28	797799	Pin-Piston			799804 Stud
18	799812	Cover-Crankcase (Includes Governor Gear - Not Serviced Separately)	29	797804	Rod-Connecting			(Carburetor)
20	797766	Seal-Oil (PTO Side)	33	797778	Valve-Exhaust			(Used Before Code
21	799857	Cap-Oil Fill	34	797777	Valve-Intake			Date 12030600)
22	797795	Screw (Crankcase Cover/Sump)	35	797780	Spring-Valve (Intake)			Used on Type No(s).
23	799926	Flywheel Used on Type No(s). 0019, 0110, 0114, 0115.	36	797780	Spring-Valve (Exhaust)			0019.
		----- Note -----	40	797781	Retainer-Valve			799804 Stud
		591095 Flywheel	40A	797782	Retainer-Valve			(Carburetor)
		Used on Type No(s). 0111, 0112, 0113.	42	797783	Keeper-Valve	58	691921	Rope-Starter
			45	797786	Tappet-Valve			(Cut to Required
			46	797851	Camshaft	60	699334	Grip-Starter Rope
			51	797845	Gasket-Intake			Used on Type No(s).
			51A	797755	Gasket-Intake			0019, 0110, 0111,
								0012, 0113, 0114,
								0115.
						65	799923	Screw
								(Rewind Starter)
						98	799928	Kit-Idle Speed
								(High Speed
								Adjustment)
						100	591000	Washer
								(Carburetor)
						109	799803	Shaft-Choke

REF. NO.	PART NO.	DESCRIPTION	REF. NO.	PART NO.	DESCRIPTION	REF. NO.	PART NO.	DESCRIPTION
117B	591553	Jet-Main (Standard)	211	799927	Spring-Governed Idle	281	799792	Panel-Control
118B	591554	Jet-Main (High Altitude)	222C	799827	Bracket-Control (Used Before Code Date 12030600)	281A	799793	Panel-Control
122	799961	Spacer-Carburetor			Used on Type No(s). 0019.	287	710023	Screw (Dipstick Tube)
125B	799802	Carburetor				300	799799	Muffler-Exhaust (Used Before Code Date 12030600)
163	797756	Gasket-Air Cleaner			----- Note -----			Used on Type No(s). 0019.
180B	799782	Tank-Fuel			799827 Bracket-Control			----- Note -----
181	794641	Cap-Fuel Tank			(Used Before Code Date 12050200)			799799 Muffler-Exhaust (Used Before Code Date 12041700)
187	799784	Line-Fuel (Formed Hose)			Used on Type No(s). 0110, 0111.			Used on Type No(s). 0110.
187A	799785	Line-Fuel (Formed Hose)						799799 Muffler-Exhaust (Used Before Code Date 12050200)
188	798618	Screw (Control Bracket)	222D	591857	Bracket-Control (Used on Type No(s). 0112, 0113, 0114, 0115.			Used on Type No(s). 0111.
190	590997	Screw (Fuel Tank)			----- Note -----			799799 Muffler-Exhaust (Used Before Code Date 12050200)
202	797810	Link-Mechanical Governor			591857 Bracket-Control (Used After Code Date 12030500)			Used on Type No(s). 0111.
209	797843	Spring-Governor (Used on Type No(s). 0112, 0113, 0114, 0115.			Used on Type No(s). 0019.	300C	591837	Muffler-Exhaust (Used on Type No(s). 0112, 0113, 0114, 0115.
		----- Note -----			591857 Bracket-Control (Used After Code Date 12050100)			----- Note -----
		797843 Spring-Governor (Carburetor) (Used After Code Date 12030500) Used on Type No(s). 0019.			Used on Type No(s). 0110, 0111.			591837 Muffler-Exhaust (Used After Code Date 12030500)
		797843 Spring-Governor (Carburetor) (Used After Code Date 12050100) Used on Type No(s). 0110, 0111.	227	799924	Lever-Governor Control			Used on Type No(s). 0019.
		799932 Spring-Governor (Carburetor) (Used Before Code Date 12030600) Used on Type No(s). 0019.	232	797809	Spring-Governor Link			591837 Muffler-Exhaust (Used After Code Date 12041600)
		799932 Spring-Governor (Carburetor) (Used Before Code Date 12050200) Used on Type No(s). 0110, 0111.	238	797784	Cap-Valve			Used on Type No(s). 0110.
			240	797346	Filter-Fuel			591837 Muffler-Exhaust (Used After Code Date 12050100)
			265	691024	Clamp-Casing			Used on Type No(s). 0110.
			267	699492	Screw (Casing Clamp)			591837 Muffler-Exhaust (Used After Code Date 12050100)
			268	691025	Casing-Control Wire (Cut To Required Length)			Used on Type No(s). 0111.
			269	691026	Wire-Control (Cut To Required Length)			
			270	691027	Nut (Control Wire Casing)			
			271	691028	Lever-Control			
			276	797847	Washer-Sealing (Rocker Cover)	304	799920	Housing-Blower
			276A	797806	Washer-Sealing (Governor Crank)	305	710023	Screw (Blower Housing)
						306	797749	Shield-Cylinder
						306A	591839	Shield-Cylinder

REF. NO.	PART NO.	DESCRIPTION	REF. NO.	PART NO.	DESCRIPTION	REF. NO.	PART NO.	DESCRIPTION
307	798618	Screw (Cylinder Shield)	505	690939	Nut (Governor Control Lever)	731	799790	Hood-Snow (Used Before Code Date 12030600)
309	799813	Motor-Starter Used on Type No(s). 0019, 0110, 0111, 0112.	512	591863	Hose-Oil Drain			Used on Type No(s). 0019.
309A	591864	Motor-Starter Used on Type No(s). 0113, 0114, 0115.	522	799941	Plug-Dipstick/Fill			----- Note ----- 799790 Hood-Snow (Used Before Code Date 12050200)
318	799814	Screw (Mounting Bracket)	526	690297	Screw (Regulator)			Used on Type No(s). 0110, 0111.
318A	798618	Screw (Mounting Bracket)	528	799918	Hose-Primer	731A	799791	Hood-Snow (Used Before Code Date 12030600)
332	797811	Nut (Flywheel)	529	799933	Grommet (Fuel Tank)			Used on Type No(s). 0019.
333A	798616	Armature-Magneto Used on Type No(s). 0019, 0110, 0111, 0112, 0113, 0114, 0115.	554	590999	Washer (Snow Shield)			----- Note ----- 799791 Hood-Snow (Used Before Code Date 12050200)
334	797655	Screw (Magneto Armature)	562	797230	Bolt (Governor-Control Lever)			Used on Type No(s). 0110, 0111.
337	696202	Plug-Spark	601	791850	Clamp-Hose	731B	591843	Hood-Snow ----- Note ----- 591843 Hood-Snow (Used After Code Date 12030500)
357	590960	Key-Drive Pulley	608	799779	Starter-Rewind Used on Type No(s). 0019, 0110, 0111, 0112, 0113, 0114, 0115.			Used on Type No(s). 0019.
358	799952	Gasket Set-Engine	610	799805	Arrester-Intake			591843 Hood-Snow (Used After Code Date 12050100)
363	19203	Puller-Flywheel	614	797229	Pin-Cotter	731C	591842	Hood-Snow ----- Note ----- 591842 Hood-Snow (Used After Code Date 12030500)
367	798618	Screw (Wire Clip)	616	797805	Crank-Governor			Used on Type No(s). 0110, 0111.
383	19605s	Wrench-Spark Plug	631	797794	Washer (Oil Drain Plug)			----- Note ----- 591842 Hood-Snow (Used After Code Date 12050100)
436	799796	Manifold-Exhaust	635A	797685	Boot-Spark Plug Used on Type No(s). 0019, 0110, 0111, 0112, 0113, 0114, 0115.			Used on Type No(s). 0110, 0111.
455	799780	Cup-Flywheel	654	690939	Nut (Carburetor)			----- Note ----- 591842 Hood-Snow (Used After Code Date 12030500)
472C	791948	Knob-Choke Shaft	663	799846	Screw (Control Panel)			Used on Type No(s). 0110, 0111.
474	799843	Alternator Used on Type No(s). 0019, 0110, 0114, 0115.	663A	590997	Screw (Control Panel)			----- Note ----- 591842 Hood-Snow (Used After Code Date 12030500)
		----- Note ----- 591094 Alternator Used on Type No(s). 0111, 0112, 0113.	668	591840	Spacer			Used on Type No(s). 0019.
485	695755	Knob-Control	705	590965	Nut (Fuel Tank)			591842 Hood-Snow (Used After Code Date 12050100)
493	799815	Bracket-Mounting	711	798618	Screw (Carburetor Shield)			Used on Type No(s). 0110, 0111.
493A	799806	Bracket-Mounting	718	797792	Pin-Locating (Cylinder Head)			----- Note ----- 591842 Hood-Snow (Used After Code Date 12050100)
493B	691177	Bracket-Mounting	718A	797761	Pin-Locating (Crankcase Cover)			Used on Type No(s). 0110, 0111.
501	698315	Regulator Used on Type No(s). 0111, 0112, 0113.	729	797750	Clip-Wire	758	797852	Counterweight
			729A	799844	Clip-Wire			

REF. NO.	PART NO.	DESCRIPTION	REF. NO.	PART NO.	DESCRIPTION	REF. NO.	PART NO.	DESCRIPTION
789	799789	Harness-Wiring Used on Type No(s). 0019, 0110, 0111, 0112, 0113, 0114, 0115.	914	797848	Screw (Rocker Cover)	1058	279903	Manual-Operator's
813	590392	Clamp	958	698180	Valve-Fuel Shut Off (Plastic)	1095	799953	Gasket Set-Valve
830	798954	Stud-Rocker Arm	976	793382	Primer-Carburetor	1119	799845	Screw (Alternator)
832	799800	Guard-Muffler	990A	798177	Key Set	1176	799798	Nut (Exhaust Manifold)
832C	591838	Guard-Muffler	996	591844	Shield-Carburetor	1177	590965	Nut (Muffler)
836A	798618	Screw (Muffler Guard)	998	799809	Pipe-Oil	1196	799846	Screw (Snow Hood)
842	797327	Seal-O Ring (Dipstick Tube)	1005	797748	Fan-Flywheel	1196A	799919	Screw (Snow Hood)
847	799810	Dipstick/Tube Assembly	1009	797776	Screw (Starter Motor)	1251	799794	Shield-Snow
868	797854	Seal-Valve (Intake)	1022	797846	Gasket-Rocker Cover	1252	591440	Screw (Snow Shield)
883	797770	Gasket-Exhaust	1023	799778	Cover-Rocker Arm	1302	590457	Washer (Muffler Guard)
883A	799797	Gasket-Exhaust	1026	797785	Rod-Push	1319	794467	Label-Warning
892	798182	Switch-Key	1029	797779	Arm-Rocker	1319A	797669	Label-Warning
			1034	797787	Guide-Push Rod			
			1036		Label-Emissions (Available From A Briggs & Stratton Authorized Dealer)			