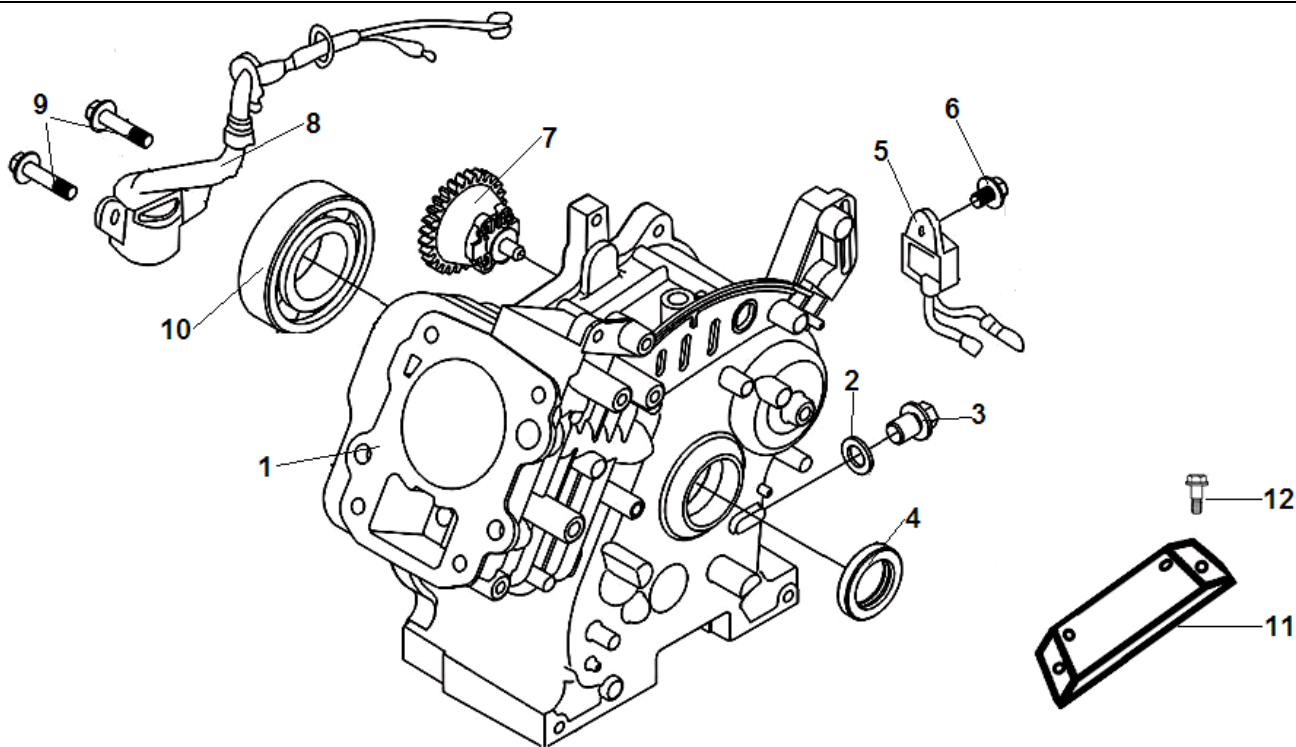
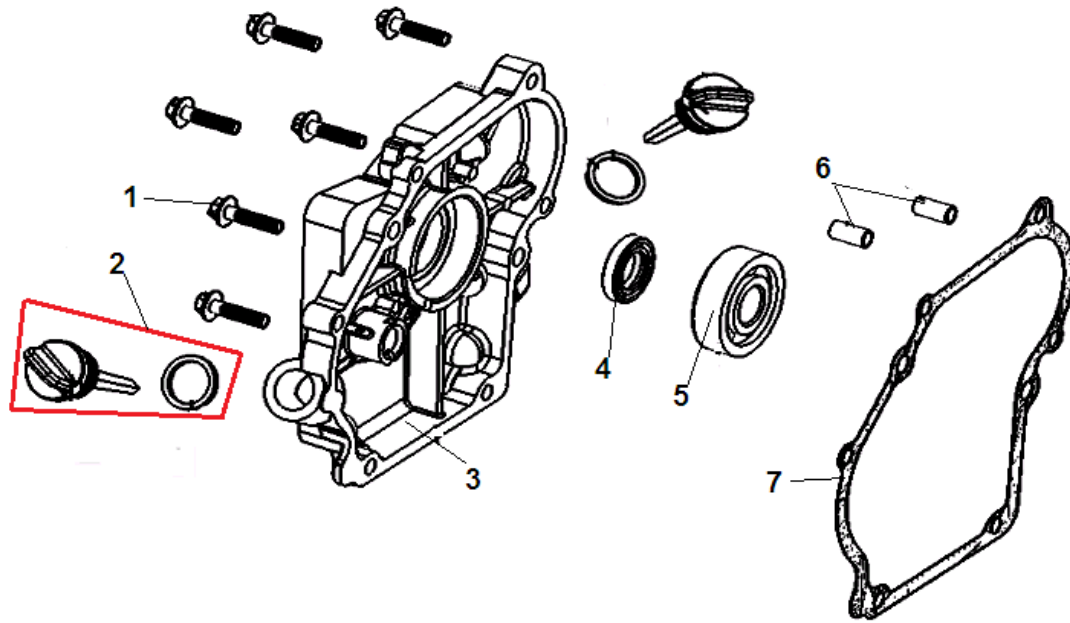


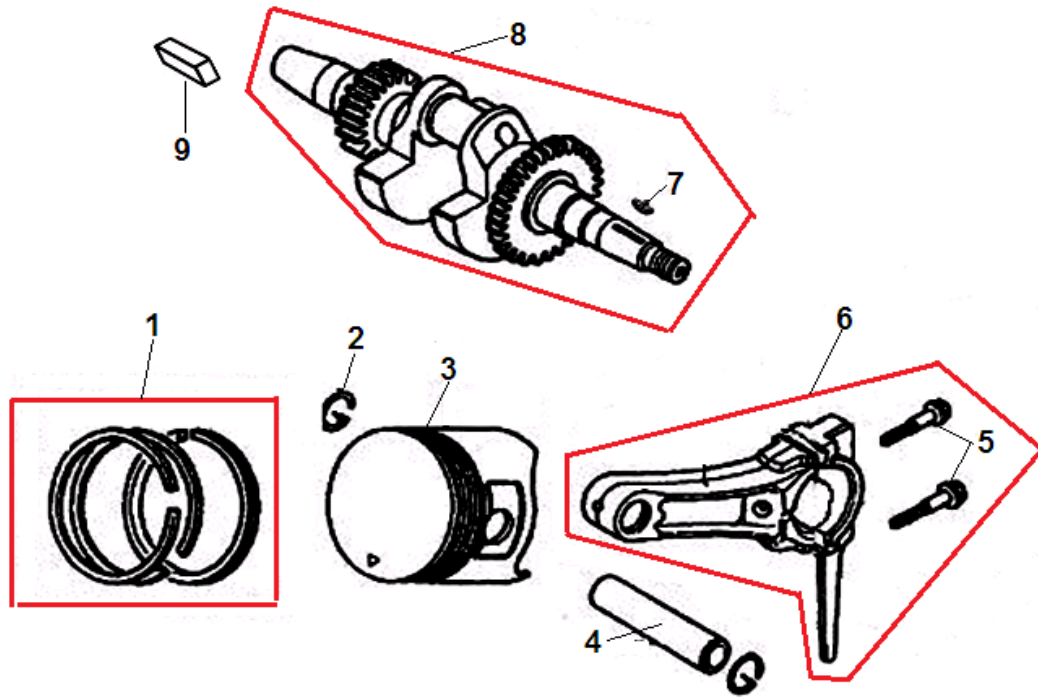
| № | Артикул | Наименование | К-во | № | Артикул | Наименование | К-во |
|---|----------------|---------------------------|------|----|----------------|----------------------------|------|
| 1 | 380140215-0003 | Болт М6х14 | 4 | 7 | 180650080-0001 | Прокладка глушителя | 1 |
| 2 | 380940347-0001 | Хомут для провода | 1 | 8 | 380180098-0001 | Шпилька М8х34 | 2 |
| 3 | 120220008-0001 | Крышка клапанов | 1 | 9 | 120080375-0001 | Головка цилиндра | 1 |
| 4 | 120250013-0001 | Прокладка крышки клапанов | 1 | 10 | 120150134-0001 | Прокладка головки цилиндра | 1 |
| 5 | 380140338-0001 | Болт М8х55 | 4 | 11 | 380600128-0001 | Штифт 8х16 | 2 |
| 6 | E7RTC | Свеча зажигания | 1 | 12 | 380180090-0001 | Шпилька М6х90 | 2 |



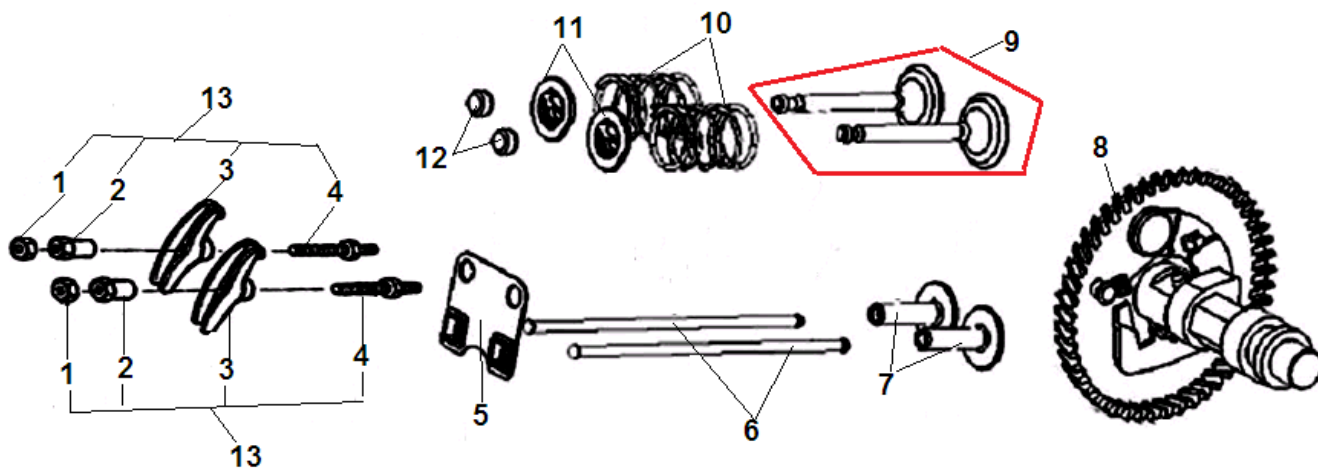
| № | Артикул | Наименование | К-во | № | Артикул | Наименование | К-во |
|---|----------------|----------------------------------|------|----|----------------|--------------------------------|------|
| 1 | 110810278-0001 | Картер | 1 | 8 | 281850162-0001 | Датчик уровня масла(в картере) | 1 |
| 2 | 380450514-0001 | Шайба уплотнительная | 1 | 9 | 380140215-0003 | Болт М6х14 | 2 |
| 3 | 110260025-0001 | Болт для слива масла М10х15 | 1 | 10 | 380630002-0001 | Подшипник 6203 | 1 |
| 4 | 380650333-0001 | Сальник коленвала 17х30х6 | 1 | 11 | 110800007-0001 | Подушка двигателя | 1 |
| 5 | 281890001-0001 | Датчик уровня масла(на корпусе) | 1 | 12 | 380140040-0005 | Болт М8х16 | 4 |
| 6 | 380140001-0006 | Болт М6х12 | 1 | 13 | | | |
| 7 | 171750012-0001 | Регулятор оборотов центробежный | 1 | 14 | | | |



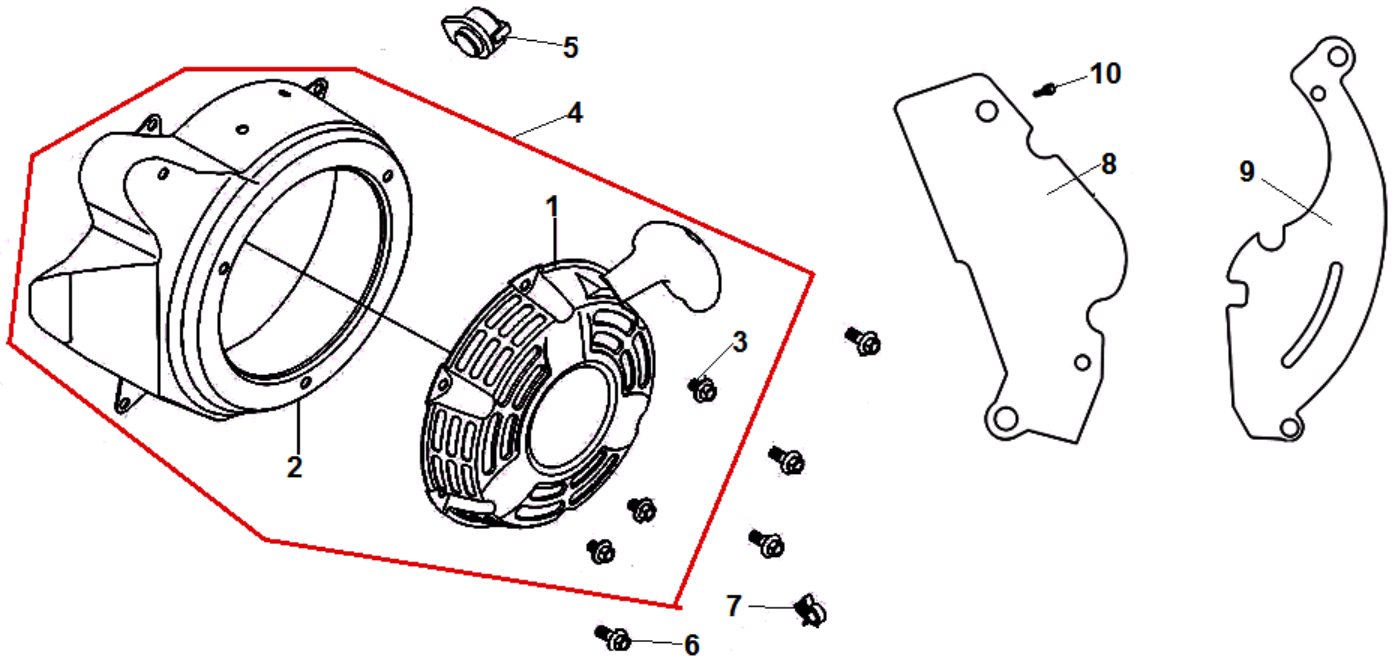
| № | Артикул | Наименование | К-во | № | Артикул | Наименование | К-во |
|---|-----------------------|---------------------------|------|---|----------------|--------------------------|------|
| 1 | 380140102-0004 | Болт М6х25 | 6 | 5 | 380630039-0001 | Подшипник 6303 | 1 |
| 2 | 110690049-0001 | Щуп уровня масла | 2 | 6 | 380600128-0001 | Штифт 8х16 | 2 |
| 3 | 110820067-0001 | Крышка картера | 1 | 7 | 110830036-0001 | Прокладка крышки картера | 1 |
| 4 | 380650333-0001 | Сальник коленвала 17х30х6 | 1 | 8 | | | |



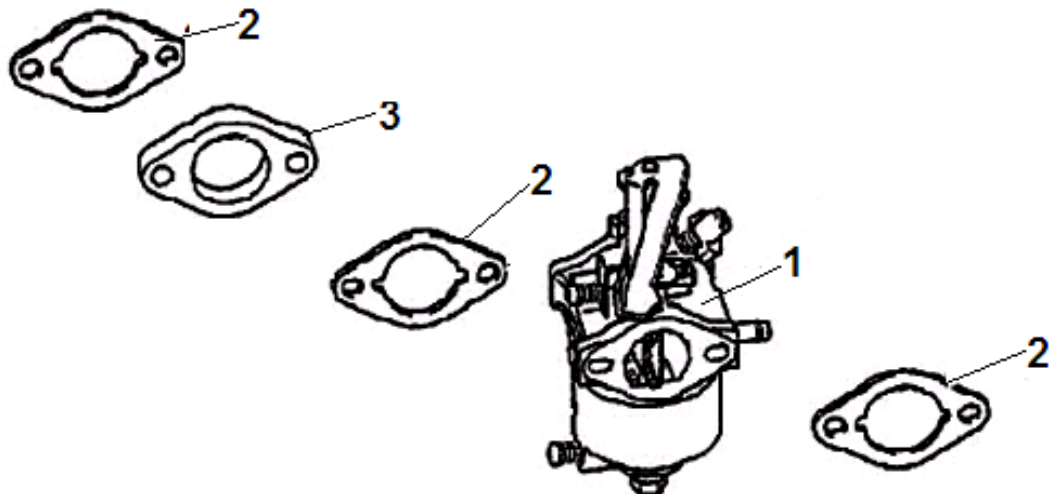
| № | Артикул | Наименование | К-во | № | Артикул | Наименование | К-во |
|---|----------------|---------------------------------|------|----|----------------|-------------------|------|
| 1 | 130070090-0001 | Кольцо поршневое 54 мм комплект | 1 | 6 | 130150050-0001 | Шатун комплект | 1 |
| 2 | 380560060-0001 | Кольцо стопорное пальца | 2 | 7 | 380620047-0001 | Шпонка 16x5x6,5 | 1 |
| 3 | 130030095-0001 | Поршень | 1 | 8 | 130290255-0001 | Коленвал комплект | 1 |
| 4 | 130060040-0001 | Палец поршня | 1 | 9 | 380620033-0001 | Шпонка 40x5x5 | 1 |
| 5 | 130180006-T020 | Болт крышки шатуна | 2 | 10 | | | |



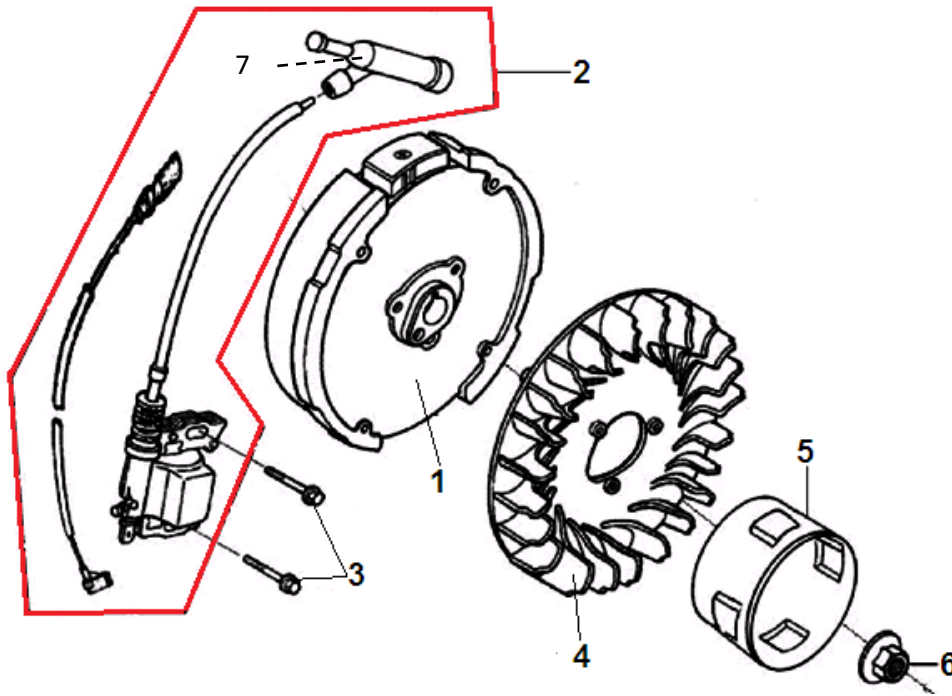
| № | Артикул | Наименование | К-во | № | Артикул | Наименование | К-во |
|---|----------------|---------------------------------|------|-----------|-----------------------|-------------------------|----------|
| 1 | 140470006-0001 | Гайка | 2 | 8 | 140020125-0001 | Распредвал | 1 |
| 2 | 140490018-0001 | Контргайка | 2 | 9 | 500550033-0001 | Клапана комплект | 1 |
| 3 | 140460040-0001 | Коромысло клапана | 2 | 10 | 140340027-0001 | Пружина клапана | 2 |
| 4 | 140480017-0001 | Шпилька коромысла | 2 | 11 | 140380024-0001 | Сухарь клапана | 2 |
| 5 | 140710009-0001 | Направляющая толкателей клапана | 1 | 12 | 140320001-0001 | Колпачек клапана | 2 |
| 6 | 140670043-0001 | Толкатель клапана | 2 | 13 | | | |
| 7 | 140690002-0001 | Тарелка толкателя клапана | 2 | 14 | | | |



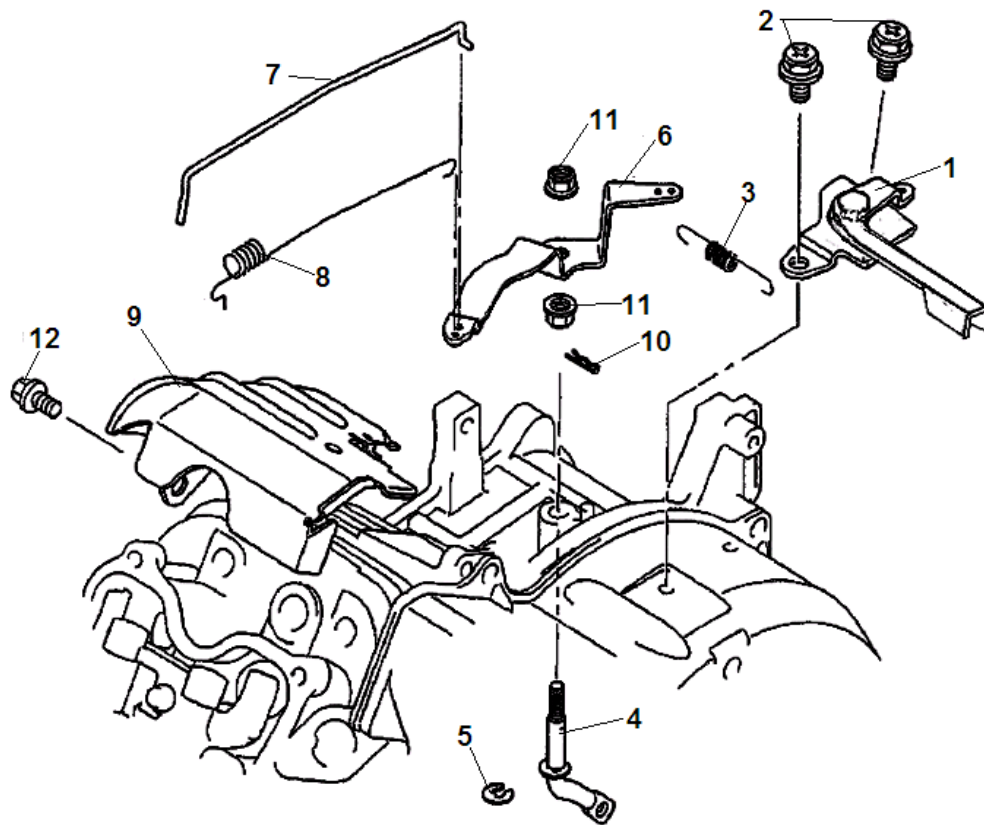
| № | Артикул | Наименование | К-во | № | Артикул | Наименование | К-во |
|---|----------------|---------------------------|------|----|----------------|--------------|------|
| 1 | 193500040-0009 | Стартер в сборе | 1 | 6 | 380140011-0004 | Болт М6х10 | 4 |
| 2 | 160210056-T020 | Кожух маховика | 1 | 7 | 380930025-0001 | Хомут | 1 |
| 3 | 380140089-0003 | Болт М6х8 | 3 | 8 | 160200018-0001 | Кожух левый | 1 |
| 4 | 193490004-0029 | Стартер в сборе с кожухом | 1 | 9 | 160200019-0001 | Кожух правый | 1 |
| 5 | 271660028-0001 | Выключатель зажигания | 1 | 10 | 380140011-0004 | Болт М6х10 | 1 |



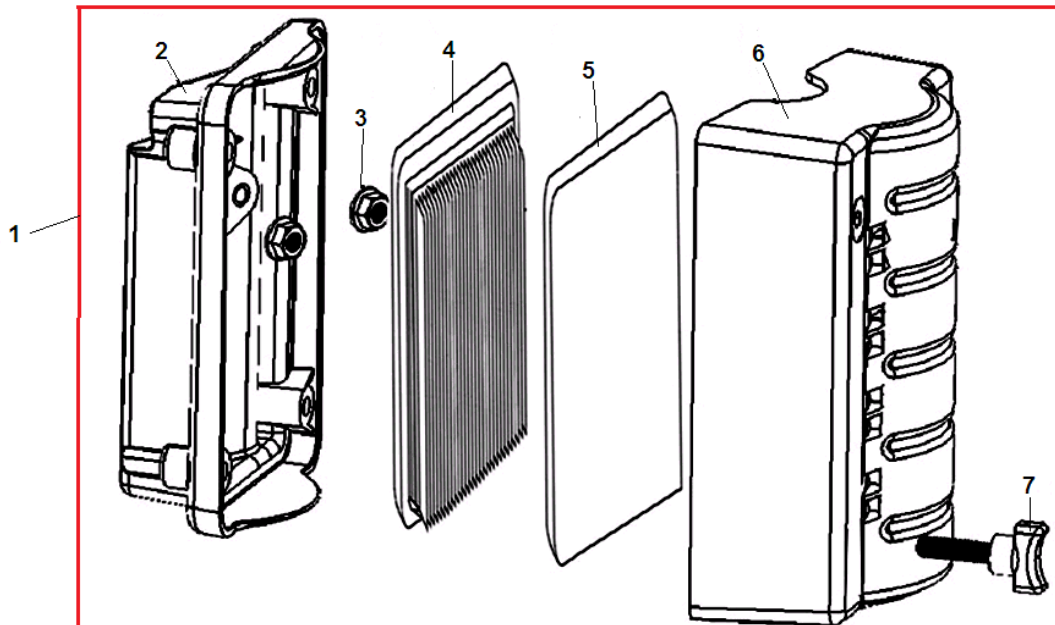
| № | Артикул | Наименование | К-во | № | Артикул | Наименование | К-во |
|---|----------------|-----------------------|------|---|----------------|---------------|------|
| 1 | 170021061-0001 | Карбюратор | 1 | 3 | 170440054-0001 | Теплоизолятор | 1 |
| 2 | 170430111-0001 | Прокладка карбюратора | 3 | | | | |



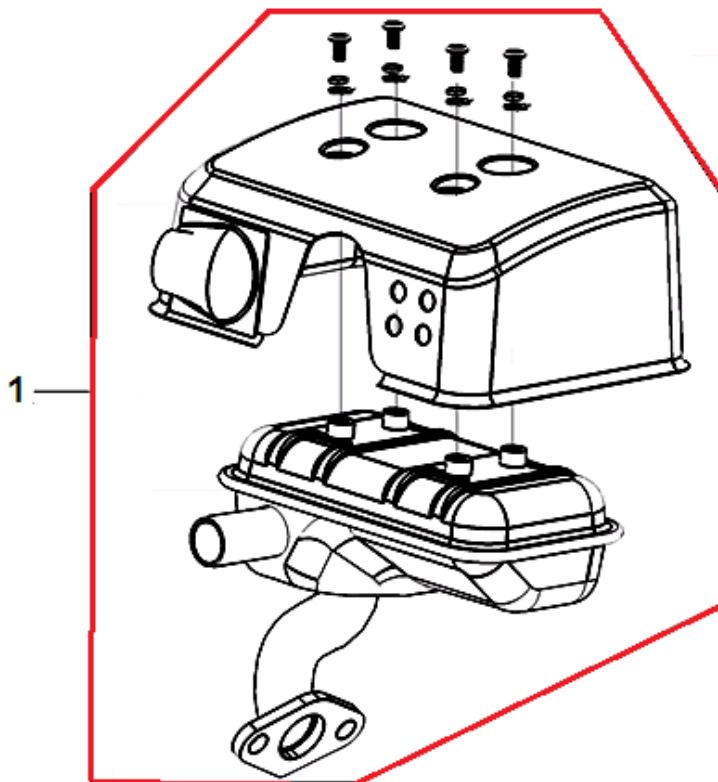
| № | Артикул | Наименование | К-во | № | Артикул | Наименование | К-во |
|---|-----------------------|---------------------|------|---|----------------|------------------------|------|
| 1 | 270020095-0001 | Маховик | 1 | 5 | 193590015-0001 | Стакан маховика | 1 |
| 2 | 270920176-0001 | Магнето | 1 | 6 | 380370049-0001 | Гайка М12х1,25 | 1 |
| 3 | 380140102-0004 | Болт М6х25 | 2 | 7 | 270950065-0001 | Колпак свечи зажигания | 1 |
| 4 | 160180014-0001 | Крыльчатка маховика | 1 | 8 | | | |



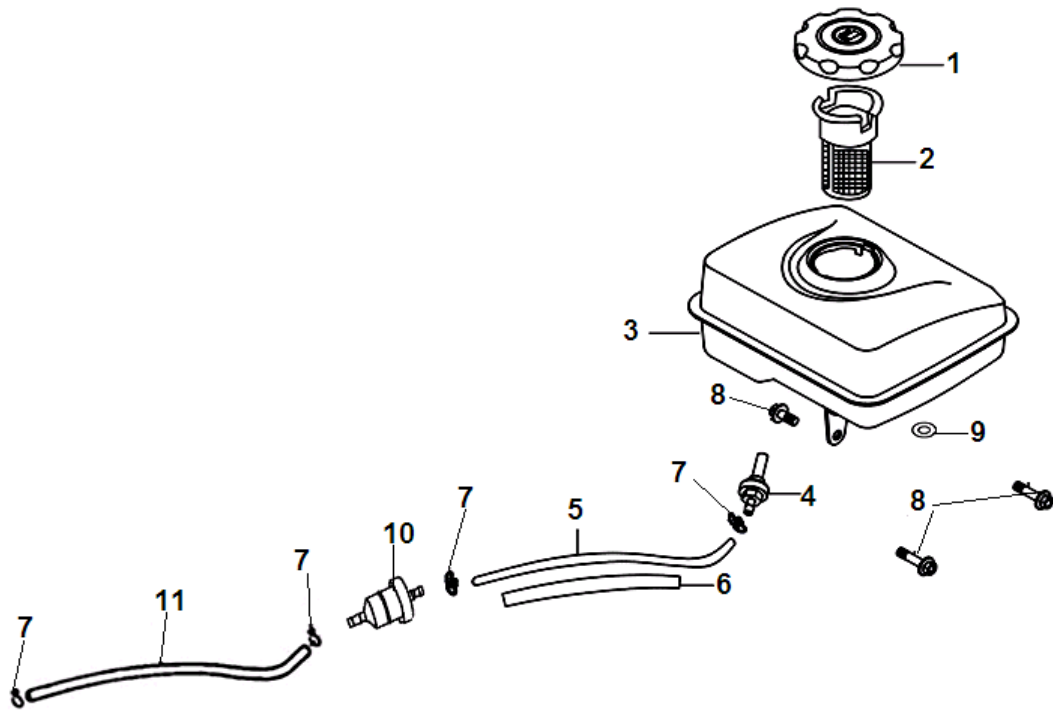
| № | Артикул | Наименование | К-во | № | Артикул | Наименование | К-во |
|---|----------------|----------------------------|------|----|----------------|-------------------------|------|
| 1 | 171680072-0001 | Рычаг регулировки оборотов | 1 | 8 | 171610011-0001 | Пружина тяги регулятора | 1 |
| 2 | 380140089-0003 | Болт М6х8 | 2 | 9 | 160190035-0001 | Кожух двигателя | 1 |
| 3 | 171600041-0001 | Пружина рычага | 1 | 10 | 381350004-0001 | Шплинт | 1 |
| 4 | 171630021-0001 | Вал регулятора оборотов | 1 | 11 | 380370048-0001 | Гайка М6 | 2 |
| 5 | 380570001-0001 | Шайба стопорная | 1 | 12 | 380140011-0004 | Болт М6х10 | 1 |
| 6 | 171620025-0002 | Рычаг контроля оборотов | 1 | 13 | | | |
| 7 | 171590014-0001 | Тяга регулятора | 1 | 14 | | | |



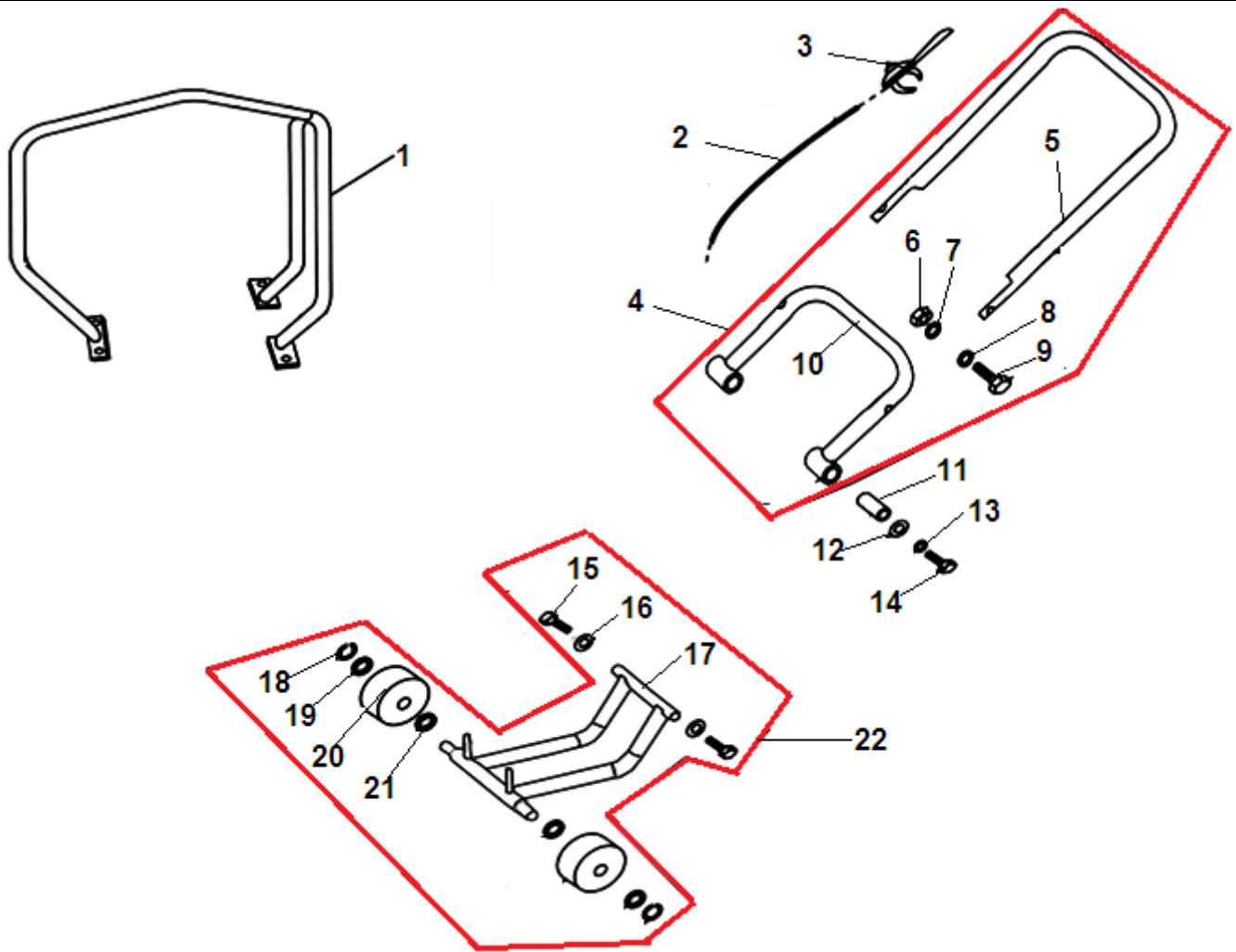
| № | Артикул | Наименование | К-во | № | Артикул | Наименование | К-во |
|---|----------------|-------------------------|------|---|----------------|------------------------|------|
| 1 | 180020546-0001 | Корпус фильтра комплект | 1 | 5 | 180130213-0001 | Фильтр предварительный | 1 |
| 2 | 180280010-0001 | Основание фильтра | 1 | 6 | 180070110-0001 | Крышка фильтра | 1 |
| 3 | 380370048-0001 | Гайка М6 | 2 | 7 | 180270004-T020 | Болт крепления крышки | 1 |
| 4 | 180130212-0001 | Фильтр основной | 1 | 8 | | | |



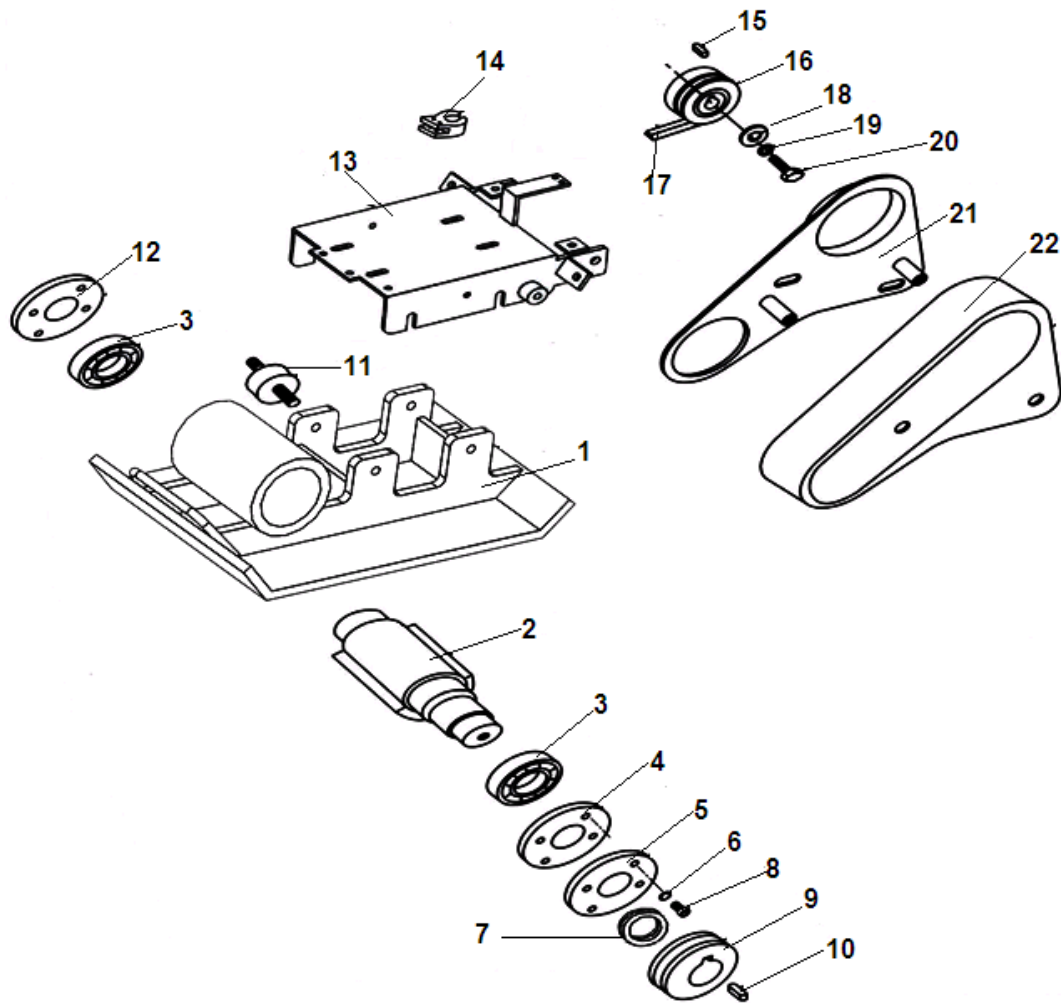
| № | Артикул | Наименование | К-во | № | Артикул | Наименование | К-во |
|---|----------------|--------------|------|---|---------|--------------|------|
| 1 | 180571298-0001 | Глушитель | 1 | | | | |



| № | Артикул | Наименование | К-во | № | Артикул | Наименование | К-во |
|---|----------------|------------------------|------|----|----------------|------------------|------|
| 1 | 170870039-0001 | Пробка топливного бака | 1 | 7 | 380950188-0001 | Хомут | 4 |
| 2 | 170720001-0001 | Фильтр сетчатый бака | 1 | 8 | 380020104-0001 | Болт М6х16 | 3 |
| 3 | 170500515-0010 | Бак топливный | 1 | 9 | 170700102-0001 | Амортизатор бака | 3 |
| 4 | 170660077-0001 | Штуцер топливного бака | 1 | 10 | 170010016-0001 | Фильтр топливный | 1 |
| 5 | 380750178-0001 | Шланг топливный 4х8х60 | 1 | 11 | 380750475-0001 | Шланг топливный | 1 |
| 6 | 380770229-0001 | Защита шланга | 1 | 12 | | | |



| № | Артикул | Наименование | К-во | № | Артикул | Наименование | К-во |
|----|---------------|----------------------------------|----------|----|---------------|-----------------------------------|----------|
| 1 | 500001 | Рама защитная | 1 | 12 | 500017 | Шайба 12 | 2 |
| 2 | 500016 | Трос газа | 1 | 13 | 500005 | Шайба 12,5 | 2 |
| 3 | 500015 | Рычаг газа | 1 | 14 | 500004 | Болт M12x55 | 2 |
| 4 | 500044 | Рукоятка рабочая комплект | 1 | 15 | 500021 | Болт M10x35 | 2 |
| 5 | 500009 | Рукоятка верхняя | 1 | 16 | 500022 | Шайба 10 | 2 |
| 6 | 500011 | Гайка M10 | 2 | 17 | 500024 | Рама тележки | 1 |
| 7 | 500010 | Шайба 10 | 2 | 18 | 500025 | Кольцо стопорное | 2 |
| 8 | 500012 | Шайба 10 | 2 | 19 | 500026 | Шайба 17 | 2 |
| 9 | 500013 | Болт M10x35 | 2 | 20 | 500027 | Колесо тележки | 2 |
| 10 | 500008 | Рукоятка нижняя | 1 | 21 | 500026 | Шайба 17 | 2 |
| 11 | 500006 | Втулка нижней рукоятки | 2 | 22 | 500045 | Тележка транспортировочная | 1 |



| № | Артикул | Наименование | К-во | № | Артикул | Наименование | К-во |
|----|---------|----------------------------|------|----|---------|-----------------------------------|------|
| 1 | 500038 | Плита вибратора | 1 | 12 | 500036 | Крышка вибратора правая | 1 |
| 2 | 500039 | Вал вибратора | 1 | 13 | 500028 | Рама двигателя | 1 |
| 3 | 500037 | Подшипник 6209 | 2 | 14 | 500002 | Хомут | 1 |
| 4 | 500046 | Прокладка крышки вибратора | 2 | 15 | 500031 | Шпонка 5x30 | 1 |
| 5 | 500040 | Крышка вибратора левая | 1 | 16 | 500030 | Шкив двигателя с муфтой сцепления | 1 |
| 6 | 500041 | Шайба 5 | 8 | 17 | 500035 | Ремень приводной | 1 |
| 7 | 500023 | Сальник вала вибратора | 1 | 18 | 500018 | Шайба 8 | 1 |
| 8 | 500042 | Болт М6x25 | 8 | 19 | 500019 | Шайба пружинная 8 | 1 |
| 9 | 500033 | Шкив вала вибратора | 1 | 20 | 500020 | Болт М8x25 | 1 |
| 10 | 500034 | Шпонка 8x16 | 1 | 21 | 500029 | Панель кожуха ремня | 1 |
| 11 | 500043 | Амортизатор резиновый | 4 | 22 | 500032 | Кожух ремня | 1 |