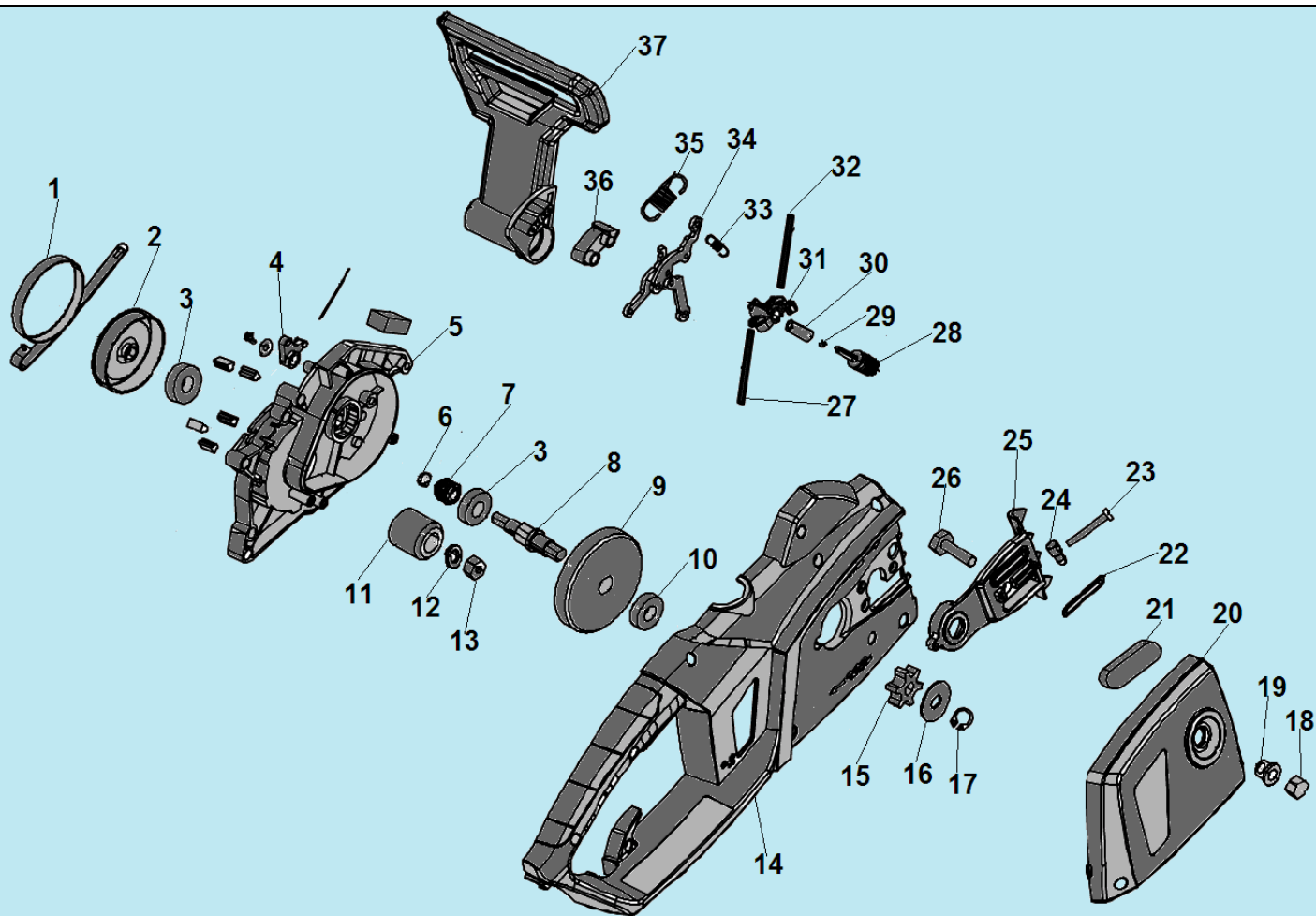


№	Артикул	Наименование	К-во	№	Артикул	Наименование	К-во
1	6067-610701	Крышка двигателя	1	12	6024-610102N	Пружина масляного фильтра	1
2	6038-610701	Корпус левая половина	1	13	6012-610303	Уплотнение штуцера	1
3	6021-610701Z	Тяга рычага включения	1	14	6130-610301	Штуцер масляного шланга	1
4	6261-610304	Статор	1	15	6066-610701	Масляный бак	1
5	6SDABB04-55	Болт M4x55	2	16	6085-610601	Рычаг включения	1
6	6017-610701	Защита от пыли	1	17	6022-610101	Выключатель	1
7	BC-220807-ST	Подшипник 608Z	1	18	6153-610301	Конденсатор 0,33мкф	1
8	6216-610101	Коллекторная щетка	2	19	6012-610102	Кольцо уплотнительное	1
9	6004-610102	Щеткодержатель	2	20	6130-610101	Клапан сапуна	1
10	6067-610102	Крышка щеткодержателя	2	21	6067-610103	Крышка масляного бака	1
11	6206-610704	Ротор	1	22	6011-610102	Кабель включения	1



№	Артикул	Наименование	К-во	№	Артикул	Наименование	К-во
1	6047-610301B	Лента тормоза	1	22	6012-610302	Уплотнение масляного канала	1
2	6039-610301B	Барабан сцепления	1	23	6140-610701Z	Винт натяжителя цепи	1
3	03090010015	Подшипник 6000 2RS	2	24	6001-610301	Палец натяжителя цепи	1
4	6271-610302	Рычаг тормозного механизма	1	25	6017-610703	Накладка корпуса	1
5	6004-610701	Корпус передачи	1	26	6191-610301D	Шпилька шины	1
6	6CC-08B	Уплотнительное кольцо	1	27	6129-610301	Шланг масляный	1
7	6021-610301	Шестерня привода маслососа с/о пластик до с/н 090619000000	1	28	6002-610301	Плунжер маслососа с/о до с/н 090619000000	1
7	6021-610302	Шестерня привода маслососа н/о сталь с с/н 090619000001	1	28	6002-610302	Плунжер маслососа н/о с с/н 090619000001	1
8	6127-610301B	Вал ведомой шестерни с/о до с/н 090619000000	1	29	6012-610103	Уплотнительное кольцо 7,5x1,9 с/о до с/н 090619000000	1
8	6127-610302B	Вал ведомой шестерни н/о с с/н 090619000001	1	29	6012-610301	Уплотнительное кольцо 5x1,2 н/о с с/н 090619000001	1
9	6073-610101	Ведомая шестерня	1	30	6101-610103	Цилиндр плунжера 4,5 мм с/о до с/н 090619000000	1
10	6BC-600102A	Подшипник 6001-2Z	1	30	6101-610301	Цилиндр плунжера 5 мм н/о с с/н 090619000001	1
11	6073-610301	Ведущая шестерня	1	31	6004-610303	Корпус маслососа с/о до с/н 090619000000	1
12	6WS-08B	Шайба 8	1	31	6004-610304	Корпус маслососа н/о с с/н 090619000001	1
13	6NAB-08	Гайка M8	1	32	6129-610302	Шланг масляный	1

14	6038-610702	Корпус правая половина	2	33	6024-610302Z	Пружина	1
15	6073-610103	Ведущая звездочка	1	34	6003-610301B	Рычаг тормозного механизма	1
16	6014-610108Z	Шайба ведущей звездочки	1	35	6024-610301Z	Пружина	1
17	6CC10B	Стопорная шайба	1	36	6271-610301	Рычаг тормозного механизма	1
18	6NDB08	Гайка крышки шины	1	37	6017-610702	Ручка тормоза	1
19	6101-610104	Втулка крышки шины	1				
20	6017-610704	Крышка шины	1				
21	6070-610301	Накладка крышки шины	1				