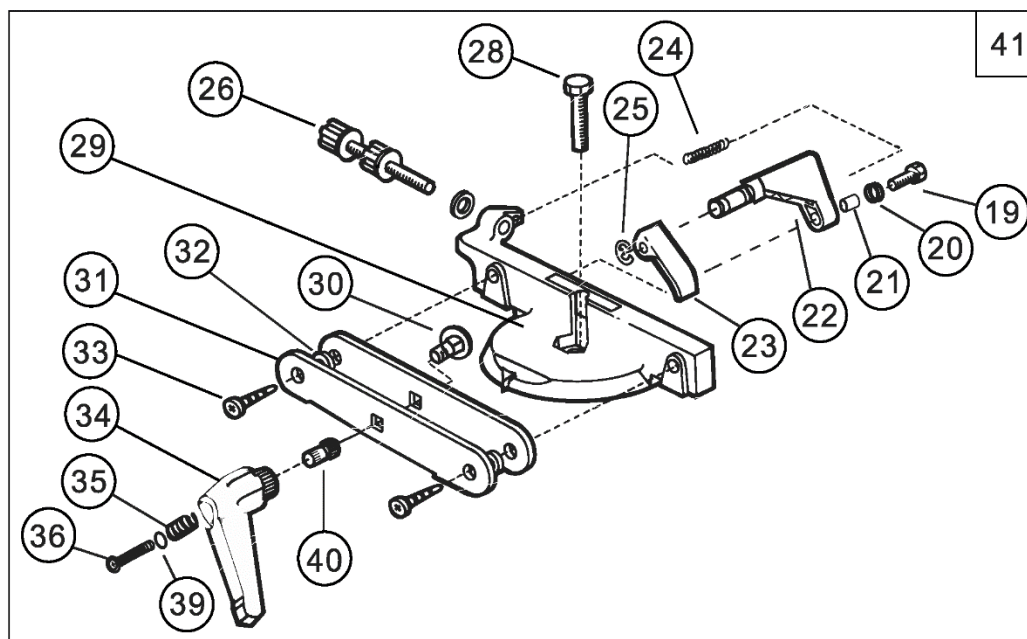


№	Артикул	Наименование	Σ	№	Артикул	Наименование	Σ
1	C2000-1	Винт самонарезающий	3	14	C2000-14	Пружина возвратная	1
2	C2000-2	Крышка корпуса	1	15	C2000-15	Плата включения	1
3	C2000-3	Кабель питания	1	16	C2000-16	Гайка	1
4	C2000-4	Корпус (подвижная часть)	1	17	C2000-17	Корпус (неподвижная часть)	1
5	C2000-5	Выключатель	1	18	C2000-18	Гайка стопорная	1
6	C2000-6	Винт регулировочный	1	37	C2000-37	Кольцо стопорное	2
7	C2000-7	Шайба (под заточной диск)	1	38	C2000-38	Электродвигатель	1
8	C2025 / C2030 / C2031	Диск заточной	1	42	C2000-42	Щиток защитный	1
9	C2000-9	Гайка диска прижимная	1	44	C2000-44	Шайба пружинная	2
10	C2000-10	Винт самонарезающий	3	45	C2000-45	Гайка	2
11	C2000-11	Кожух заточного диска	1	46	C2000-46	Зажим кабельный	1
13	C2000-13	Ось	1	47	C2000-47	Винт самонарезающий	2



№	Артикул	Наименование	Σ	№	Артикул	Наименование	Σ
19	C2000-19	Винт	1	30	C2000-30	Винт	2
20	C2000-20	Шайба	1	31	C2000-31	Пластина направляющая	2
21	C2000-21	Втулка	1	32	C2000-32	Проставка	2
22	C2000-22	Рычаг	1	33	C2000-33	Винт	2
23	C2000-23	Стопор цепи	1	34	C2000-34	Рычаг	1
24	C2000-24	Пружина	1	35	C2000-35	Пружина	1
25	C2000-25	Кольцо стопорное	1	36	C2000-36	Винт	1
26	C2000-26	Винт регулировочный	1	39	C2000-39	Шайба	1
28	C2000-28	Болт	1	40	C2000-40	Гайка	1
29	C2000-29	Суппорт	1	41	C2000-41	Суппорт поворотный	1