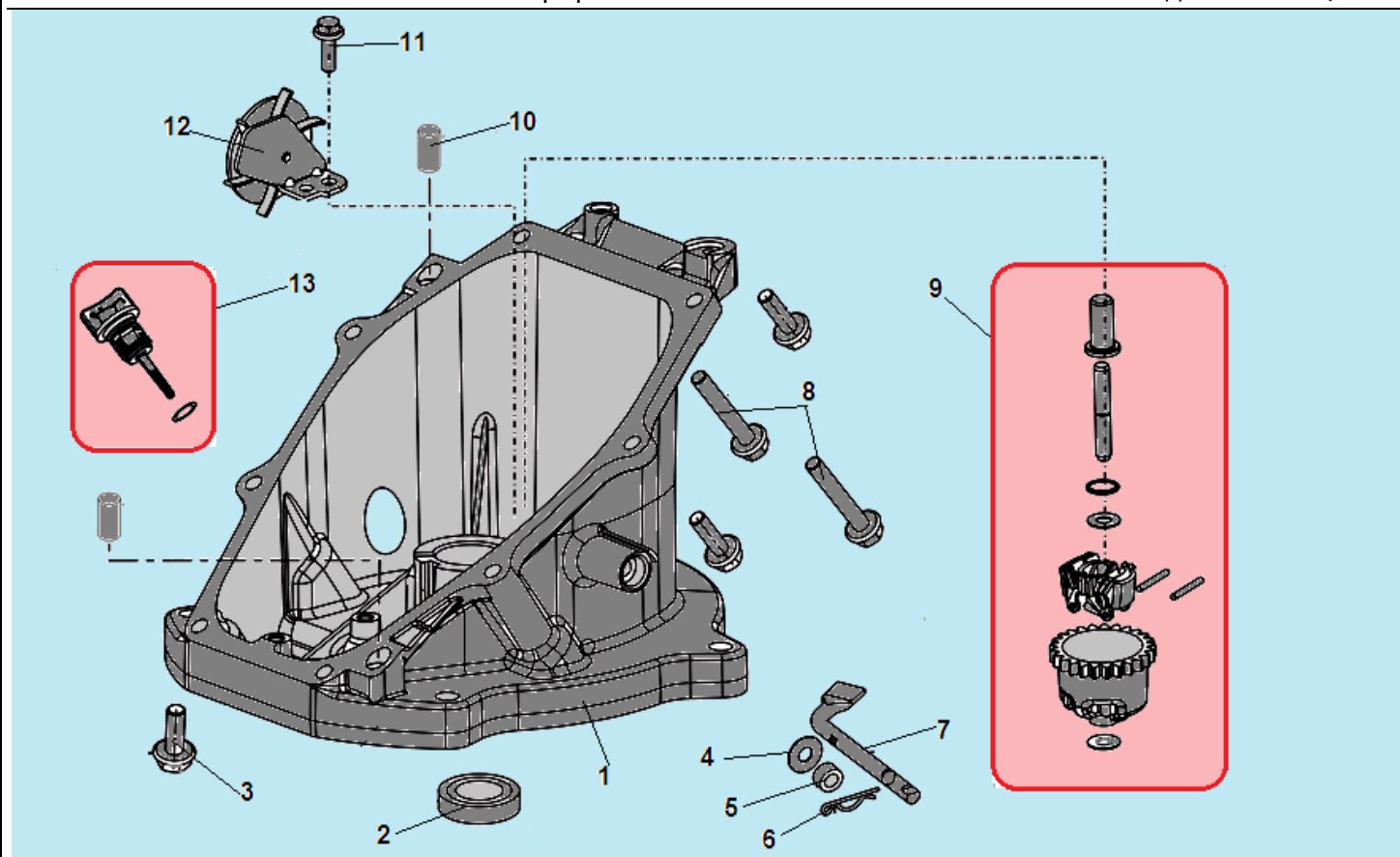
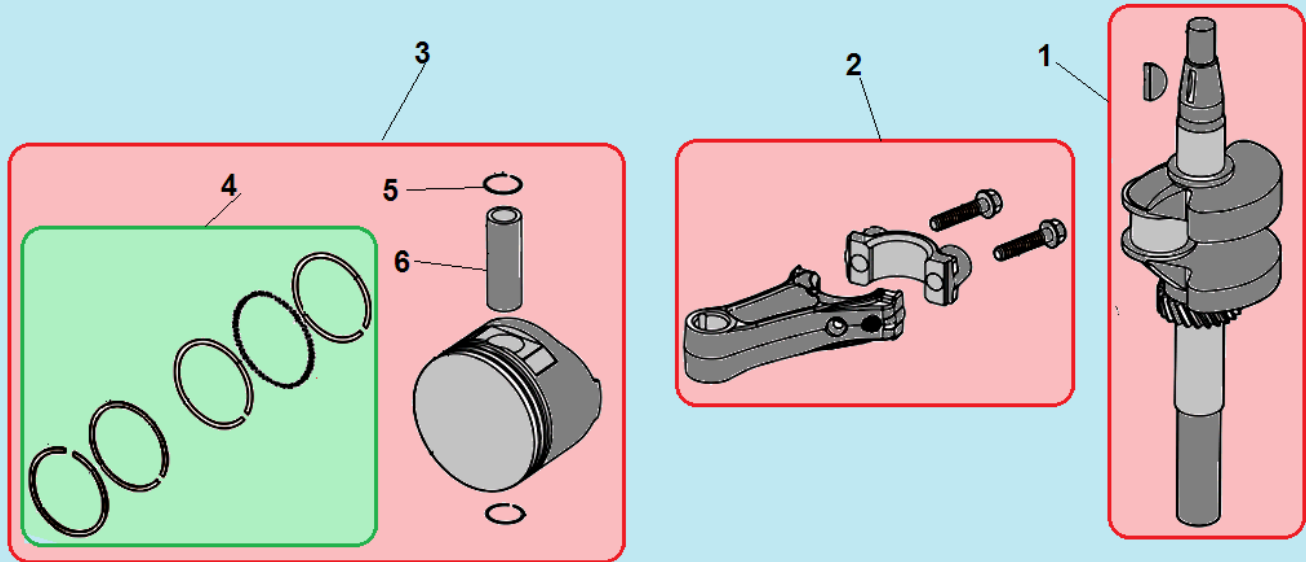


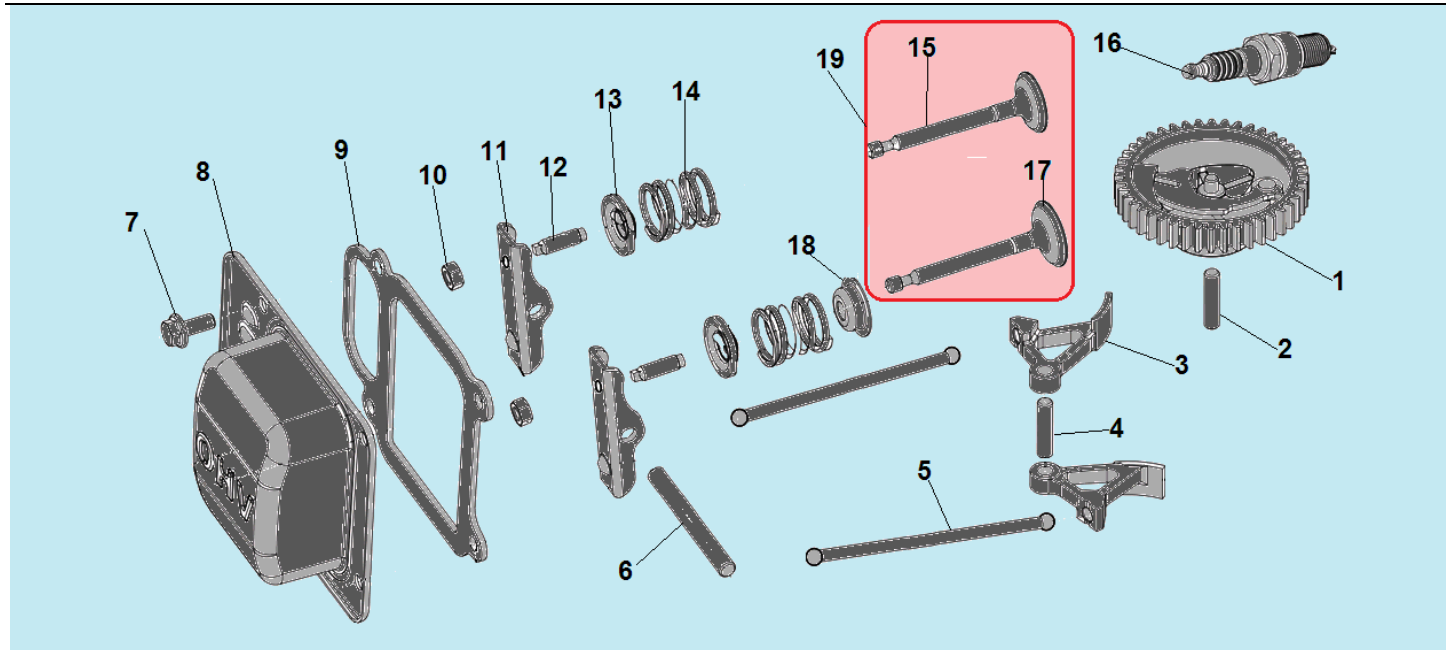
№	Артикул	Наименование	К-во	№	Артикул	Наименование	К-во
1	11310-Z350330-00A0	Картер	1	5	11333-Z350120-00A0	Крышка клапана сапуна	1
2	90682-Z250110-0000	Сальник верхний 23x35x7	1	6	11332-Z350110-00A0	Прокладка крышки	1
3	17004-Z350120-00A0	Шланг сапуна	1	7	11321-Z350110-00A0	Клапан сапуна	1
4	90007-0512-A1	Болт М5х12	3	8			



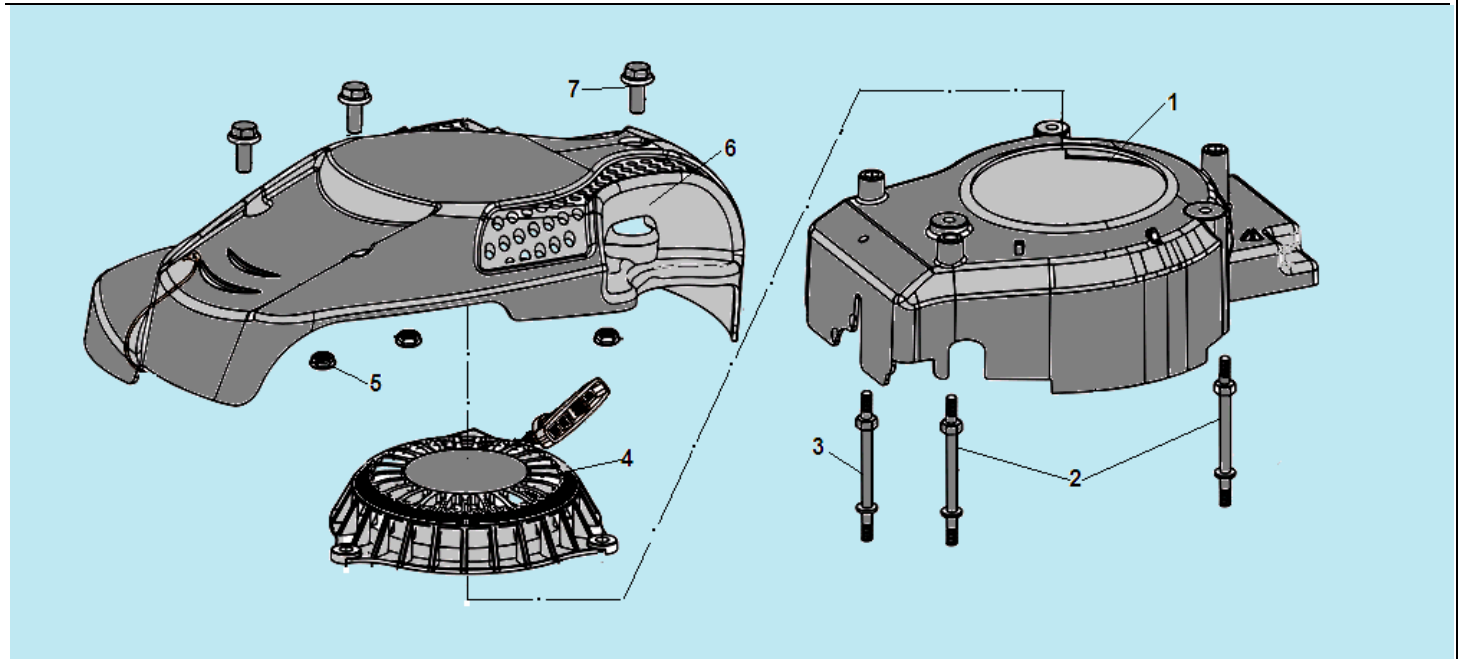
№	Артикул	Наименование	К-во	№	Артикул	Наименование	К-во
1	11411-Z350210-0000	Крышка картера	1	8	90007-Z350210-0000	Болт	2
2	380650335-0001	Сальник нижний 25x38x7	1	9	<b>16400-Z350210-00A0</b>	<b>Регулятор оборотов центробежный</b>	<b>1</b>
3	90007-0620-A1	Болт М6х20	6	10	90502-0818-00	Штифт 8х18	2
4	90408-Z010210-0000	Шайба	1	11	90007-0612-A1	Болт 6х12	1
5	90682-Z030210-0000	Сальник вала регулятора	1	12	15040-Z350120-0000	Разбрызгиватель масла	1
6	90501-Z010110-0000	Шплинт	1	13	<b>15010-Z240120-SNDO</b>	<b>Щуп масляный</b>	<b>1</b>
7	16061-Z350110-00A0	Вал регулятора оборотов	1	14			



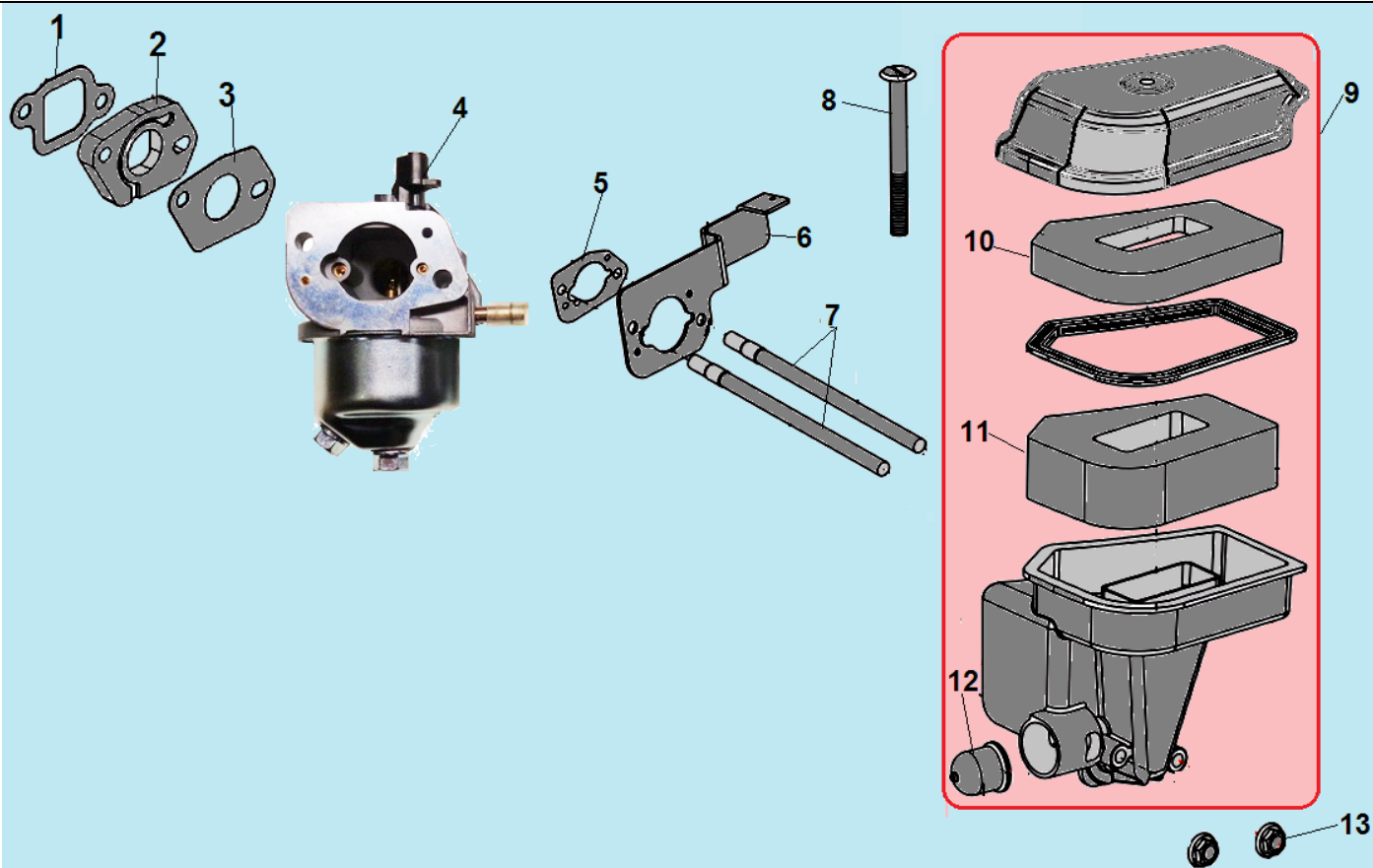
№	Артикул	Наименование	К-во	№	Артикул	Наименование	К-во
1	13300-Z350810-0000	Коленвал	1	4	13200-Z350110-00A0	Кольцо поршневое 60x1,2 мм комплект	1
2	13010-Z350110-00A0	Шатун	1	5	13122-Z350110-00A0	Кольцо стопорное пальца	2
3	13111-Z350120-0000KIT	Поршень 60x44 комплект	1	6	13121-Z350110-00A0	Палец поршня	1



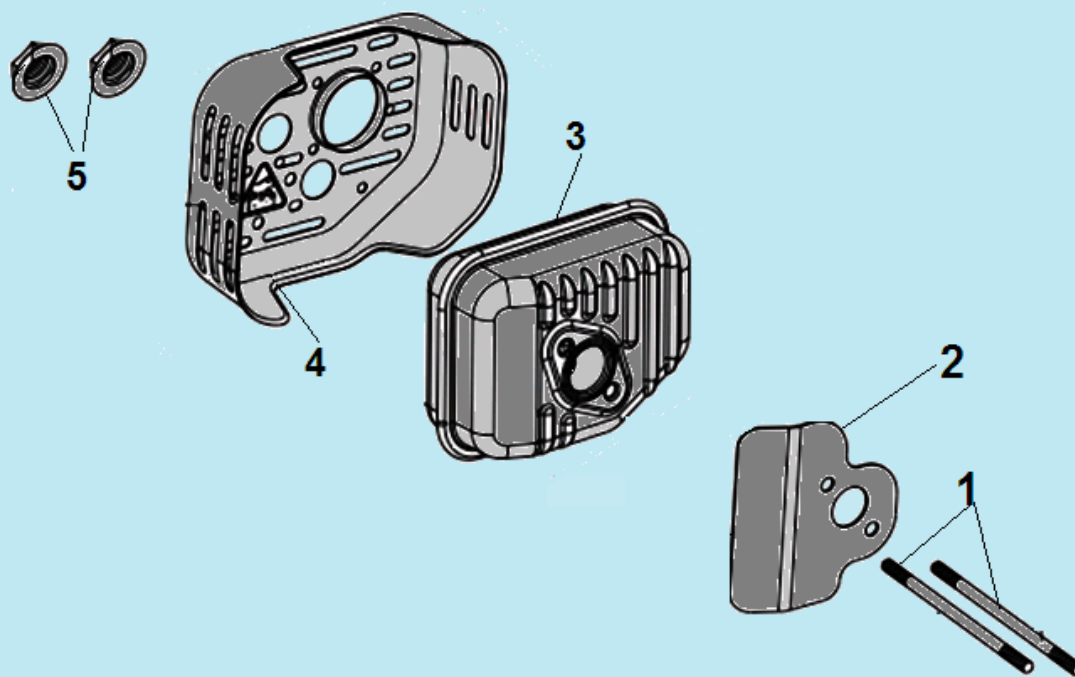
№	Артикул	Наименование	К-во	№	Артикул	Наименование	К-во
1	14200-Z350120-00A0	Распредвал	1	11	14311-Z350120-0000	Коромысло клапана	2
2	14216-Z350110-00A0	Ось распредвала	1	12	97002-Z020110-00A0	Болт крепления коромысла	2
3	14341-Z350120-00A0	Рычаг толкателя	2	13	12112-Z350110-00A0	Сухарь клапана	2
4	14216-Z350110-00A0	Ось рычагов	1	14	12103-Z350110-0000	Пружина клапана	2
5	14071-Z350120-00A0	Толкатель (штанга) клапана	2	15	12121-Z350130-0000	Выпускной клапан	1
6	14330-Z350110-00A0	Ось коромысла	1	16	A5RTC	Свеча зажигания	1
7	90007-0512-A1	Болт М5х12	4	17	12111-Z350120-0000	Впускной клапан	1
8	12411-Z350110-00A0	Крышка клапанов	1	18	12101-Z350110-00A0	Маслосъемный колпачок	1
9	12004-Z350110-0000	Прокладка крышки клапанов	1	19	<b>12110-Z350120-00A0</b>	<b>Комплект клапанов</b>	<b>1</b>
10	97002-Z020110-00A0	Гайка	2				



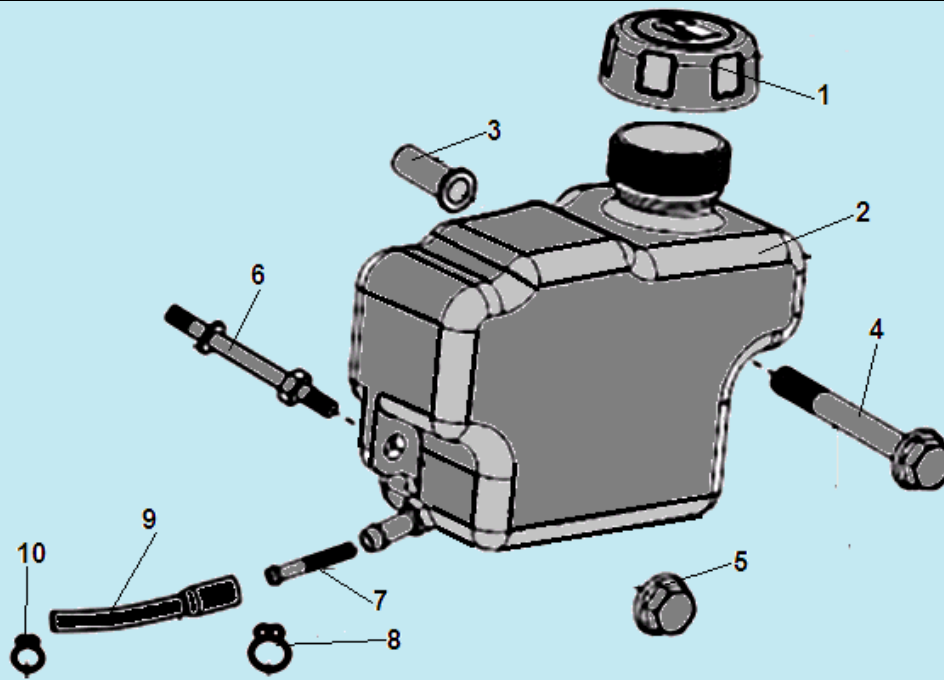
№	Артикул	Наименование	К-во	№	Артикул	Наименование	К-во
1	28110-Z350120-Q200	Кожух маховика	1	5	90305-0500-31	Гайка М5	3
2	28001-Z350120-00A0	Шпилька крепления кожуха	2	6	80001-Z350120-Q200	Крышка двигателя	1
3	28001-Z350220-00A0	Шпилька крепления кожуха	1	7	90001-0514-01	Болт М5х14	3
4	28200-Z350110-Q200	Стартер в сборе	1	8			



№	Артикул	Наименование	К-во	№	Артикул	Наименование	К-во
1	16004-Z350110-00A0	Прокладка под теплоизолятор	1	8	90007-0625-A1	Болт	1
2	16003-Z350110-00A0	Теплоизолятор	1	9	<b>17100-Z350510-00D1</b>	<b>Корпус фильтра комплект</b>	<b>1</b>
3	16001-Z350110-00A0	Прокладка под карбюратор	1	10	17151-Z350210-0000	Предварительный фильтр	1
4	16100-Z350410-00A0	Карбюратор	1	11	17151-Z350110-0000	Основной фильтр	1
5	17001-Z350120-00A0	Прокладка под корпус фильтра	1	12	16210-Z250120-0030	Колпачек праймера	1
6	16561-Z350410-0000	Пластина	1	13	90305-0500-31	Гайка М5	1
7	90204-Z350110-00A0	Шпилька	2				

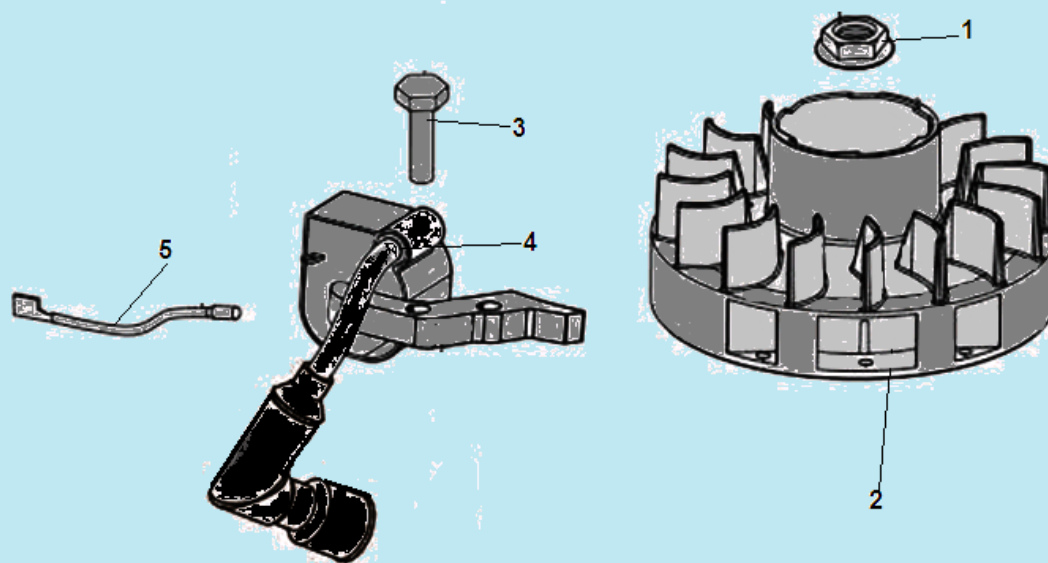


№	Артикул	Наименование	К-во	№	Артикул	Наименование	К-во
1	90204-Z350210-00A0	Шпилька	2	4	18130-Z350110-QB00	Кожух глушителя	1
2	18001-Z350210-0000	Прокладка глушителя	1	5	90310-0600-31	Гайка М6	2
3	18100-Z350110-0000	Глушитель	1				

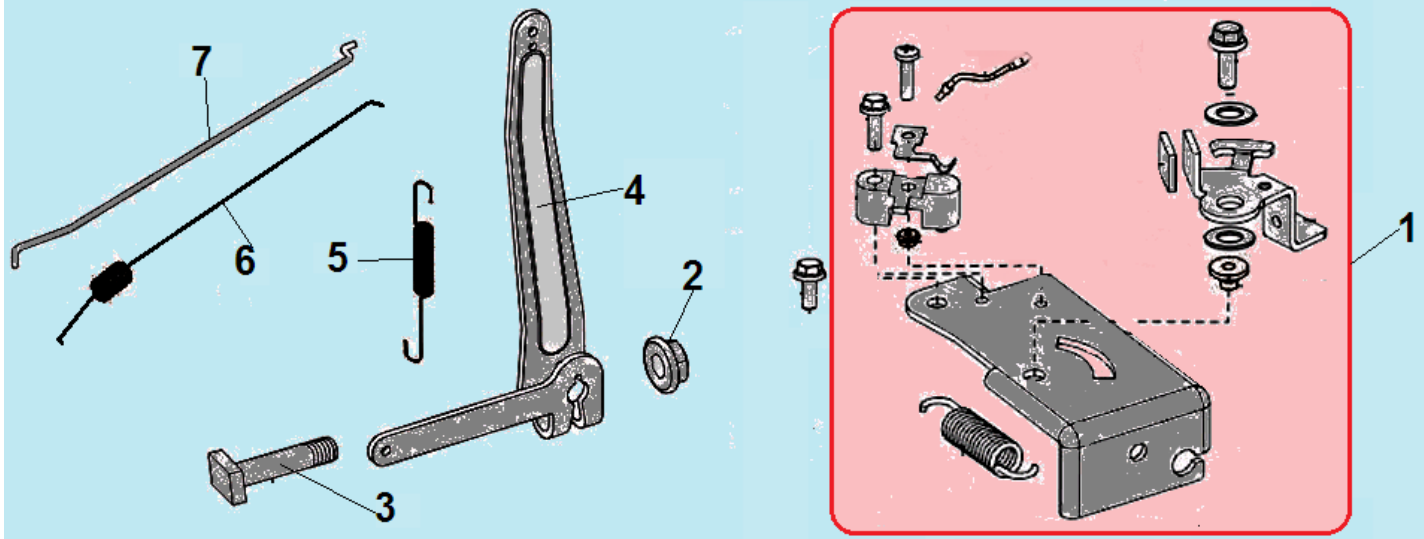


№	Артикул	Наименование	К-во	№	Артикул	Наименование	К-во
1	170870094-0001	Крышка топливного бака	1	6	28001-Z350310-0000	Шпилька	1
2	16620-Z350120-Q200	Бак топливный	1	7	170010017-0001	Фильтр топливный	1
3	90683-Z030420-0000	Втулка	1	8	90685-Z030110-0000	Хомут шланга	1
4	90007-0645-A3	Болт М6х45	1	9	90686-Z350210-0000	Шланг топливный	1
5	90305-0600-31	Гайка М6	1	10	90740-Z010210-0000	Хомут шланга	1





№	Артикул	Наименование	К-во	№	Артикул	Наименование	К-во
1	13501-Z010110-0000	Гайка маховика	1	4	30400-Z350210-0000	Магнето	1
2	13510-Z350110-0000	Маховик	1	5	30423-Z350110-0000	Провод низковольтный	1
3	90001-0520-01	Болт M5x20	1	6			



№	Артикул	Наименование	К-во	№	Артикул	Наименование	К-во
1	<b>45200-Z350130-0000</b>	<b>Кронштейн рычага регулятора</b>	<b>1</b>	5	16063-Z350410-00A0	Пружина рычага	1
2	90305-0600-31	Гайка М6	1	6	16012-Z350210-00A0	Пружина тяги регулятора	1
3	16072-Z010110-0000	Болт	1	7	16062-Z350110-00A0	Тяга рычага регулятора	1
4	16070-Z350210-00A0	Рычаг регулятора оборотов	1	8			