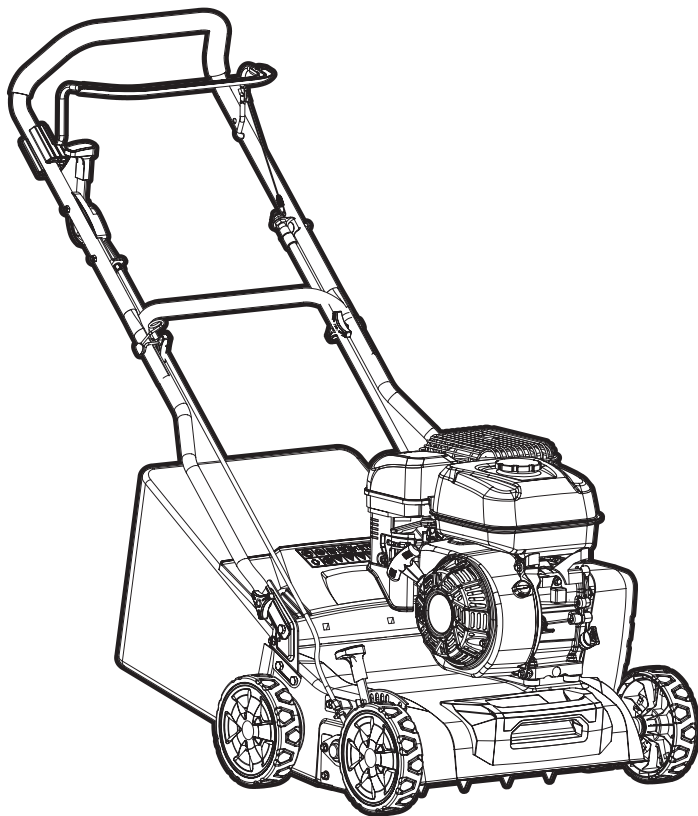


СЧАМРІОН®

РУКОВОДСТВО ПО ЭКСПЛУАТАЦИИ СКАРИФИКАТОР С БЕНЗИНОВЫМ ДВИГАТЕЛЕМ GSC4840



СОДЕРЖАНИЕ

1. ТЕХНИЧЕСКИЕ ХАРАКТЕРИСТИКИ.....	3
2. ВВЕДЕНИЕ	4
3. ЗНАКИ БЕЗОПАСНОСТИ, УПРАВЛЕНИЯ И ИНФОРМАЦИИ.....	5
4. ИСПОЛЬЗОВАНИЕ ПО НАЗНАЧЕНИЮ	6
5. ОБЩИЕ ПРАВИЛА ТЕХНИКИ БЕЗОПАСНОСТИ	7
6. ТРЕБОВАНИЯ ТЕХНИКИ БЕЗОПАСНОСТИ ВО ВРЕМЯ ЭКСПЛУАТАЦИИ.....	9
7. ОСНОВНЫЕ УЗЛЫ И ОРГАНЫ УПРАВЛЕНИЯ.....	11
8. СБОРКА	13
КОМПЛЕКТНОСТЬ	13
9. ПОДГОТОВКА К РАБОТЕ И ЭКСПЛУАТАЦИЯ	16
ПОДГОТОВКА К РАБОТЕ	16
МОТОРНОЕ МАСЛО	16
ЗАПРАВКА ДВИГАТЕЛЯ НОВОГО УСТРОЙСТВА МАСЛОМ.....	17
ТОПЛИВО.....	18
ВЫБОР РЕЖИМА РАБОТЫ	19
РЕГУЛИРОВКА ГЛУБИНЫ ОБРАБОТКИ.....	19
ЗАПУСК ДВИГАТЕЛЯ	19
ОСТАНОВКА ДВИГАТЕЛЯ.....	21
ОБКАТКА ДВИГАТЕЛЯ	21
ПРАВИЛА РАБОТЫ	21
10. ТЕХНИЧЕСКОЕ ОБСЛУЖИВАНИЕ	24
ВИДЫ РАБОТ И ПЕРИОДИЧНОСТЬ ТЕХНИЧЕСКОГО ОБСЛУЖИВАНИЯ.....	24
ЗАМЕНА МОТОРНОГО МАСЛА	24
ОБСЛУЖИВАНИЕ ВОЗДУШНОГО ФИЛЬТРА	26
ОБСЛУЖИВАНИЕ ТОПЛИВНОГО БАКА И ТОПЛИВНЫХ ФИЛЬТРОВ	27
ОБСЛУЖИВАНИЕ КАРБЮРАТОРА	28
РЕГУЛИРОВКА ЗАЗОРОВ КЛАПАНОВ	29
ОБСЛУЖИВАНИЕ СВЕЧИ ЗАЖИГАНИЯ	29
ОБСЛУЖИВАНИЕ ТРАВСОБОРНИКА.....	30
ЗАМЕНА РАБОЧЕГО ВАЛИКА	30
ОБСЛУЖИВАНИЕ РЕМНЯ ПРИВОДА	31
11. ХРАНЕНИЕ, ТРАНСПОРТИРОВАНИЕ, РЕАЛИЗАЦИЯ И УТИЛИЗАЦИЯ	33
12. ПОИСК И УСТРАНЕНИЕ НЕИСПРАВНОСТЕЙ.....	35
13. ГАРАНТИЙНЫЕ ОБЯЗАТЕЛЬСТВА	37
ДЛЯ ЗАМЕТОК.....	39

1. ТЕХНИЧЕСКИЕ ХАРАКТЕРИСТИКИ

Характеристики		Значение
СКАРИФИКАТОР	Объём травосборника, л	40
	Ширина обработки, мм	400
	Глубина обработки, мм	От -5 до +15
	Диаметр колёс передние/задние, мм	178 / 178
	Уровень вибрации на рукоятке, м/с ²	8,38; K=1,5
	Гарантированный уровень звуковой мощности, дБА	105
	Уровень звуковой мощности, дБА	96,8; K=3
	Уровень звукового давления, дБА	85,2; K=3
	Размер упаковки, мм	600 x 570 x 570
	Габаритные размеры, см	118 x 58 x 108
	Вес, кг	29
ДВИГАТЕЛЬ	Тип	Одноцилиндровый, 4х-тактный, с воздушным охлаждением, с верхним расположением клапанов (OHV)
	Модель	G210-12HK
	Рабочий объём, см ³	212
	Максимальная мощность при 3600 об/мин, л.с. (кВт)	7 (5,15)
	Диаметр цилиндра x ход поршня, мм	70 x 55
	Тип топлива	Бензин АИ-92, неэтилированный
	Объём топливного бака, л	3,6
	Удельный расход топлива, г/кВт·ч	≤374
	Тип масла в картере двигателя	CHAMPION SAE30
	Объём масла в картере, л	0,6
	Тип системы смазки	Методом разбрызгивания
	Тип системы зажигания	TCI
	Свеча зажигания	F7RTC
Способ запуска	Ручной стартер	

Технические характеристики могут быть изменены без предварительного уведомления.

2. ВВЕДЕНИЕ

Уважаемый пользователь!

Благодарим за покупку продукции CHAMPION. В данном руководстве приведены правила эксплуатации скарификатора CHAMPION. Перед началом работ внимательно прочтите руководство. Эксплуатируйте устройство в соответствии с правилами и с учетом требований безопасности, а также руководствуясь здравым смыслом. Сохраните руководство, при необходимости Вы всегда можете обратиться к нему.

Продукция CHAMPION отличается высокой мощностью и производительностью, продуманным дизайном и эргономичной конструкцией, обеспечивающей удобство её использования. Линейка техники CHAMPION регулярно расширяется новыми устройствами, которые постоянно совершенствуются.

Производитель оставляет за собой право без предварительного уведомления вносить изменения в комплектность, конструкцию отдельных узлов и деталей, не ухудшающие качество устройства. В связи с этим происходят изменения в технических характеристиках, и содержание руководства может не полностью соответствовать приобретенному устройству. Имейте это в виду, изучая руководство по эксплуатации*.

Внешний вид продукции может отличаться от изображения на титульном листе руководства по эксплуатации.

(*) С последней версией руководства по эксплуатации можно ознакомиться на сайте www.championtool.ru

3. ЗНАКИ БЕЗОПАСНОСТИ, УПРАВЛЕНИЯ И ИНФОРМАЦИИ

Знаки безопасности, управления и информации размещены на устройстве в виде наклеек, либо нанесены рельефно на корпусе.

	Запрещается работать во время дождя		Не подставляйте во время работы руки или ноги под рабочий валик. Опасность получения тяжелой травмы
	Предупреждение! Осторожно! Внимание!		Посторонние люди, дети и животные должны находиться на безопасном расстоянии вне рабочей зоны. Запрещается находиться ближе 15 м от работающего устройства
	Осторожно! Горячие поверхности		Осторожно! Возможен отскок посторонних предметов
	Прочтите руководство по эксплуатации перед началом работы		При работе надевайте защитные очки, наушники, надевайте защитную каску, если есть опасность падения предметов и ушиба головы
	Работайте в защитных перчатках		Снимите колпачок высоковольтного провода со свечи зажигания при проведении ремонта или технического обслуживания.
	Рычаг переключения положений рабочего валика. Верхнее положение рычага – транспортное (рабочий валик приподнят), нижнее положение – рабочее (рабочий валик опущен)		Носите прочную обувь на не скользящей подошве. Запрещается работать босиком или в обуви с открытым верхом
			Убедитесь в отсутствии утечки топлива. Запрещается заправка топливного бака при работающем двигателе
			Не прикасайтесь к глушителю, пока он горячий
			Выхлопные газы содержат угарный газ (CO), опасный для Вашего здоровья. Запрещается эксплуатация в закрытых помещениях без хорошей вентиляции

РАСШИФРОВКА СЕРИЙНОГО НОМЕРА

XXAABVCCDDDD

XX - Код производителя
AA - Номер модели
BB - Год производства
CC - Месяц производства
DDDD - Уникальный номер модели

Месяц и год изготовления указан на упаковке и (или) устройстве в составе серийного номера.

4. ИСПОЛЬЗОВАНИЕ ПО НАЗНАЧЕНИЮ

Скарификатор (далее по тексту скарификатор или устройство) предназначен для непрофессионального, любительского (личного, семейного, домашнего или иного) использования, не связанного с предпринимательской и профессиональной деятельностью.



ПРИМЕЧАНИЕ!

Непрофессиональное (любительское) использование подразумевает под собой эксплуатацию устройства не более 200 часов в год. Рекомендуемое время непрерывной работы определяется емкостью топливного бака.

Устройство может использоваться для ухода за газонами на дачном или приусадебном участке, с соблюдением всех требований Руководства по эксплуатации. Устройство может использоваться как скарификатор или аэратор в зависимости от предполагаемого использования. Валик для скарификации предназначен для вычесывания мха, сухой травы и мусора. Валик для аэрации прорезает поверхность газона, что снижает уплотненность почвы, улучшает доступ кислорода, воды и необходимых веществ к корням травы.



Устройство сконструировано таким образом, что оно безопасно и надежно, если эксплуатируется в соответствии с Руководством. Прежде чем приступить к эксплуатации устройства прочтите и усвойте Руководство по эксплуатации. Если Вы этого не сделаете, результатом может явиться травма или повреждение устройства.



ВНИМАНИЕ!

Использование устройства в любых других целях, не предусмотренных настоящим руководством, является нарушением условий безопасной эксплуатации и прекращает действие гарантийных обязательств поставщика. Производитель и поставщик не несут ответственности за повреждения, возникшие вследствие использования устройства не по назначению. Выход из строя устройства при использовании не по назначению не является гарантийным случаем.



ВНИМАНИЕ!

Запрещается вносить какие-либо изменения в конструкцию устройства. Это может стать причиной получения серьезной травмы, а также причиной выхода из строя устройства. Производитель и поставщик не несут ответственности за любые ущерб и убытки, возникшие из-за эксплуатации устройства с самостоятельно произведенными конструктивными изменениями.



ВНИМАНИЕ!

Используйте для ремонта и обслуживания расходные материалы, рекомендованные заводом-изготовителем и оригинальные запасные части. Использование не рекомендованных расходных материалов, не оригинальных запчастей лишает Вас права на гарантийное обслуживание устройства.



ВНИМАНИЕ!

Запрещается использовать скарификатор для культивации почвы и измельчения растительных отходов.

Назначенный срок службы 5 лет. По истечении срока службы устройство направляется в авторизованный сервисный центр для принятия решения об установлении нового срока службы или утилизации.

5. ОБЩИЕ ПРАВИЛА ТЕХНИКИ БЕЗОПАСНОСТИ

Внимательно прочтите данное руководство. Ознакомьтесь с устройством прежде, чем приступать к эксплуатации. Ознакомьтесь с работой органов управления. Знайте, что делать в экстренных ситуациях. Обратите особое внимание на информацию, которой предшествуют следующие заголовки:



ПРЕДУПРЕЖДЕНИЕ!

Невыполнение требования руководства приведет к смертельному исходу или получению серьезных травм.



ОСТОРОЖНО!

Невыполнение требования руководства приведет к получению травм средней тяжести.



ВНИМАНИЕ!

Невыполнение требования руководства приведет к повреждению устройства.



ПРИМЕЧАНИЕ!

Указывает на информацию, которая будет полезна при эксплуатации устройства.

1. Прежде чем начать работу в первый раз, получите инструктаж продавца или специалиста, как следует правильно обращаться с устройством, при необходимости пройдите курс обучения.
2. Несовершеннолетние лица к работе с устройством не допускаются, за исключением лиц старше 16 лет, проходящих обучение под надзором.
3. Эксплуатируйте устройство в хорошем физическом и психическом состоянии.



ПРЕДУПРЕЖДЕНИЕ!

Не работайте с устройством в болезненном или утомленном состоянии, в состоянии алкогольного или наркотического опья-

нения, после употребления сильнодействующих лекарств или иных веществ, способных оказать влияние на физическое и психическое состояние.

4. Работайте только в дневное время или при хорошем искусственном освещении.
5. Устройство разрешается передавать или давать во временное пользование (напрокат) только тем лицам, которые хорошо знакомы с данной моделью и обучены обращаться с ней. При этом обязательно должно прилагаться руководство по эксплуатации.
6. Не начинайте работать, не подготовив рабочую зону и не определив беспрепятственный путь на случай эвакуации.
7. Не рекомендуется работать устройством в одиночку. Позаботьтесь о том, чтобы во время работы на расстоянии слышимости кто-то находился, на случай если Вам понадобится помощь.



ПРЕДУПРЕЖДЕНИЕ!

При неблагоприятной погоде (дождь, снег, лед, ветер, град) рекомендуется отложить проведение работ – существует повышенная опасность несчастного случая!

8. Посторонние люди, дети и животные должны находиться на безопасном расстоянии вне рабочей зоны. Запрещается находиться ближе 15 м от работающего устройства.
9. Проверяйте устройство перед работой, чтобы убедиться, что все рукоятки, крепления и предохранительные приспособления находятся на месте и в исправном состоянии.
10. Храните устройство в закрытом месте, недоступном для детей.

11. Работайте в плотно облегающей одежде. Не носите широкую одежду и украшения, так как они могут попасть в движущиеся части устройства.
12. Наденьте прочные защитные перчатки. Перчатки снижают передачу вибрации на Ваши руки. Продолжительное воздействие вибрации может вызвать онемение пальцев и другие болезни.
13. Носите прочную обувь на не скользящей подошве для большей устойчивости. Не работайте с устройством босиком или в открытой обуви.
14. Всегда используйте защитные очки при работе.
15. Во избежание повреждения органов слуха рекомендуется во время работы с устройством использовать защитные наушники.
16. Не вносите изменения в конструкцию устройства. Производитель и поставщик снимают с себя ответственность за возникшие в результате этого последствия (травмы и повреждения устройства).
17. Всегда руководствуйтесь здравым смыслом. Невозможно предусмотреть все ситуации, которые могут возникнуть перед Вами. Если Вы в какой-либо ситуации почувствовали себя неуверенно, обратитесь за советом к специалисту: дилеру, механику авторизованного сервисного центра, опытному пользователю.

ВОЗМОЖНЫЕ ОШИБОЧНЫЕ ДЕЙСТВИЯ ПЕРСОНАЛА, КОТОРЫЕ ПРИВОДЯТ К ИНЦИДЕНТУ ИЛИ АВАРИИ

Ошибочные действия персонала, которые приводят к инциденту или аварии выделены в руководстве по эксплуатации пометками **ПРЕДУПРЕЖДЕНИЕ!** **ОСТОРОЖНО!** **ВНИМАНИЕ!**

ПЕРЕЧЕНЬ КРИТИЧЕСКИХ ОТКАЗОВ

Неисправность двигателя, обрыв ремня привода, обрыв троса рычага переключения положений рабочего валика, поломка ножей и пружин рабочего валика.

КРИТЕРИИ ПРЕДЕЛЬНЫХ СОСТОЯНИЙ



ПРИМЕЧАНИЕ!

Критерием предельного состояния устройства является состояние, при котором его дальнейшая эксплуатация недопустима или экономически нецелесообразна. Например, чрезмерный износ, коррозия, деформация, старение или разрушение узлов и деталей, или их совокупности при невозможности их устранения в условиях авторизованных сервисных центров оригинальными деталями, или экономическая нецелесообразность проведения ремонта.

Критерием (критериями) предельного состояния устройства является чрезмерный износ или повреждение двигателя.

ДЕЙСТВИЯ ПЕРСОНАЛА ПРИ НАСТУПЛЕНИИ КРИТИЧЕСКИХ ОТКАЗОВ ИЛИ ДОСТИЖЕНИИ ПРЕДЕЛЬНОГО СОСТОЯНИЯ

При наступлении критических отказов необходимо прекратить эксплуатацию устройства и обратиться в авторизованный сервисный центр для диагностики и ремонта. При достижении предельного состояния необходимо утилизировать устройство.

6. ТРЕБОВАНИЯ ТЕХНИКИ БЕЗОПАСНОСТИ ВО ВРЕМЯ ЭКСПЛУАТАЦИИ

ПОЖАРНАЯ БЕЗОПАСНОСТЬ

1. Топливо является легко воспламеняемым и взрывоопасным веществом. Не курите, не допускайте наличия искр и пламени в зоне хранения топлива и при заправке топливного бака. Перед заправкой и техническим обслуживанием заглушите двигатель и убедитесь в том, что он остыл.
2. Не запускайте двигатель при наличии запаха топлива.
3. Не работайте с устройством, если топливо было пролито во время заправки. Перед запуском тщательно протрите поверхности топливного бака и двигателя от случайно пролитого топлива.
4. Для очистки деталей не используйте бензин или другой воспламеняющийся растворитель.

ЭЛЕКТРИЧЕСКАЯ БЕЗОПАСНОСТЬ

Не запускайте двигатель, когда неисправность системы зажигания вызывает пробой и искрение.

ХИМИЧЕСКАЯ БЕЗОПАСНОСТЬ

1. Избегайте контакта с топливом. Возможно раздражение кожных покровов, слизистой оболочки глаз, верхних дыхательных путей, или аллергические реакции при индивидуальной непереносимости. Частый контакт с топливом может привести к острым воспалениям и хроническим экземам.
2. Никогда не вдыхайте выхлопные газы. Выхлопные газы содержат угарный газ, который не имеет цвета и запаха, и является очень ядовитым. Попадание угарного газа в органы дыхания может привести к потере сознания или к смерти.

3. Никогда не запускайте двигатель внутри помещения или в плохо проветриваемых местах.

ФИЗИЧЕСКАЯ БЕЗОПАСНОСТЬ (ТРАВМЫ)

1. Всегда твердо стойте на земле, не теряйте равновесия. Перед началом работы осмотритесь, нет ли на участке препятствий, о которые Вы можете споткнуться и упасть.
2. Держите устройство двумя руками.
3. Следите, чтобы ноги/руки не располагались вблизи рабочих органов и вращающихся частей.
4. Всегда сохраняйте безопасную дистанцию относительно других людей, которые работают вместе с Вами.
5. Соблюдайте особую осторожность при изменении направлении движения.
6. Соблюдайте особую осторожность при выполнении работ в стесненных условиях (в ограниченном пространстве).
7. Не дотрагивайтесь до горячего глушителя и ребер цилиндра, так как это может привести к серьезным ожогам.
8. Заглушите двигатель перед перемещением устройства с одного места на другое.
9. Все работы по техническому обслуживанию и ремонту проводите при выключенном двигателе и снятом со свечи зажигания колпачке высоковольтного провода.
10. Во избежание случайного запуска двигателя, перед выполнением работ по техническому обслуживанию снимите со свечи зажигания колпачок высоковольтного провода.

ТЕХНИЧЕСКАЯ БЕЗОПАСНОСТЬ (УСТРОЙСТВО)

1. Не работайте с устройством, если ребра цилиндра и глушитель загрязнены.
2. Перед запуском двигателя следите за тем, чтобы рабочие органы устройства не соприкасались с посторонними предметами.

ЭКОЛОГИЧЕСКАЯ БЕЗОПАСНОСТЬ

Помните о необходимости охраны окружающей среды и экологии. Прежде чем слить какие-либо жидкости, выясните правильный способ их утилизации. Соблюдайте правила охраны окружающей среды при утилизации моторного масла, топлива и фильтров.



ВНИМАНИЕ!

Пользователь несет персональную ответственность за возможный вред здоровью и имуществу третьих лиц в случае неправильного использования устройства или использования его не по назначению.

7. ОСНОВНЫЕ УЗЛЫ И ОРГАНЫ УПРАВЛЕНИЯ

Расположение основных узлов и органов управления показано на Рис. 1, 2.

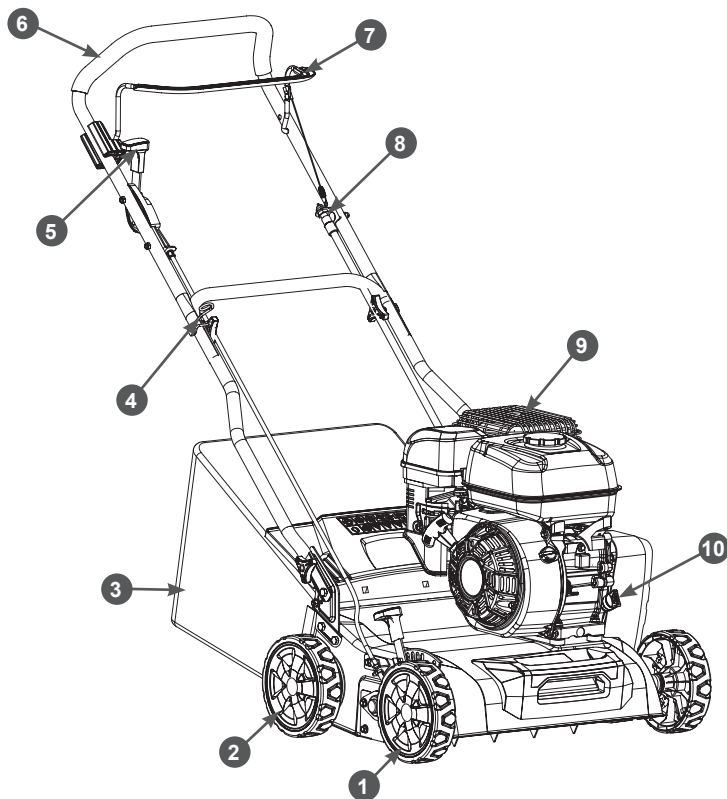


Рис. 1. Основные узлы и органы управления (вид справа)

- | | |
|---|---|
| 1. Колесо переднее | 6. Ручьятка рабочая верхняя часть |
| 2. Колесо заднее | 7. Рычаг дополнительного выключателя зажигания |
| 3. Травосборник | 8. Выключатель зажигания дополнительный |
| 4. Ручьятка рабочая нижняя часть | 9. Глушитель |
| 5. Рычаг переключения положений рабочего валика | 10. Крышка-щуп маслозаливной горловины (с обеих сторон двигателя) |

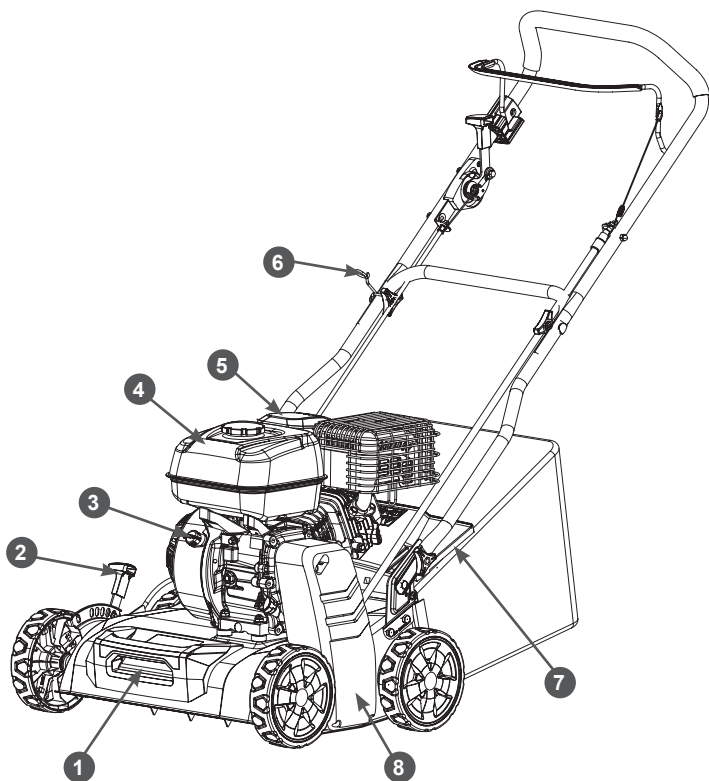


Рис. 2. Основные узлы и органы управления (вид слева)

- | | |
|--|---------------------------------------|
| 1. Рукоятка транспортировочная | 5. Корпус воздушного фильтра |
| 2. Рычаг регулировки глубины обработки | 6. Кронштейн крепления ручки стартера |
| 3. Выключатель зажигания основной | 7. Крышка корпуса задняя |
| 4. Бак топливный | 8. Кожух защитный ремня привода |

ПРИНЦИП РАБОТЫ СКАРИФИКАТОРА

Крутящий момент от коленчатого вала двигателя через ременную передачу передаётся на шкив вала привода рабочего валика. Благодаря наличию двух типов рабочего валика (для аэрации и для скарификации) обеспечиваются хорошая вентиляция корневой системы, насыщение почвы газона кислородом и влагой, разрезание корней травы для активного роста, вычесывание мха и сухой травы.

8. СБОРКА

КОМПЛЕКТНОСТЬ

Комплектность устройства представлена в Таблице 1.

ТАБЛИЦА 1. Комплектность

Комплектность	Кол-во
Скарификатор	1 шт.
Руководство по эксплуатации	1 шт.
Травосборник	1 шт.
Валик для скарификации	1 шт.
Рукоятка рабочая нижняя часть	1 шт.
Рукоятка рабочая верхняя часть	1 шт.
Крепёж рабочей рукоятки	1 к-т
Ключ свечной с воротком	1 шт.



ВНИМАНИЕ!

Производитель оставляет за собой право без предварительного уведомления внести изменения в комплектность.

Устройство поставляется в практически собранном состоянии.

Для сборки устройства выполните следующее:

1. Извлеките из упаковки содержимое. Распакуйте все детали и положите их на ровную устойчивую поверхность. Удалите все упаковочные материалы.
2. Установите нижнюю часть рабочей рукоятки. Совместите верхнее отверстие в нижней части рукоятки и кронштейне, вставьте в образовавшееся отверстие болт 2 с квадратным подголовком, установите шайбу и закрутите шестигранную гайку 3, не затягивая её (Рис. 3). Точно также установите другую сторону нижней части рабочей рукоятки.

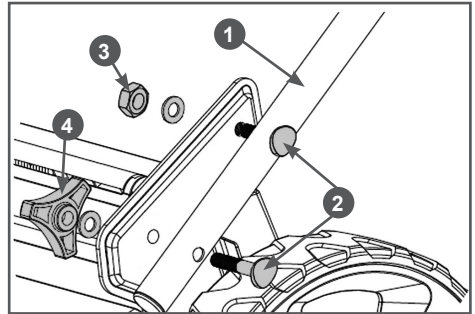


Рис. 3. Установка нижней части рукоятки

1. Рукоятка рабочая нижняя часть
2. Болт 3. Гайка шестигранная
4. Гайка барашковая
3. Установите верхнюю часть рабочей рукоятки. Совместите отверстия в верхней 1 и нижней 2 частях рабочей рукоятки, вставьте в образовавшиеся отверстия болты 3, установите кронштейн 4 крепления ручки стартера, шайбы 5 и закрутите барашковые гайки 6 (Рис. 4).

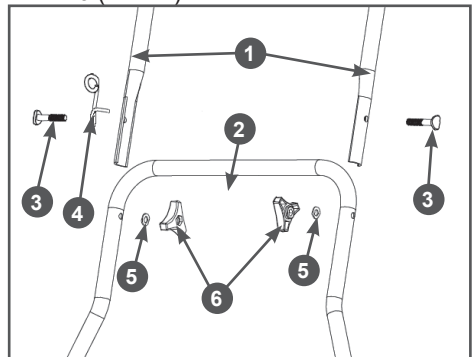


Рис. 4. Установка верхней части рукоятки

1. Рукоятка верхняя часть
2. Рукоятка нижняя часть
3. Болт
4. Кронштейн крепления ручки стартера
5. Шайба
6. Гайка барашковая

4. Закрепите тросы и кабель на рабочих рукоятках с помощью имеющихся на рукоятках пластиковых фиксаторов.
5. Подсоедините трос дополнительного выключателя 3 зажигания к рычагу. Для этого вставьте Z-образный наконечник 2 троса в отверстие на рычаге 1 с внутренней стороны рычага (Рис. 5).

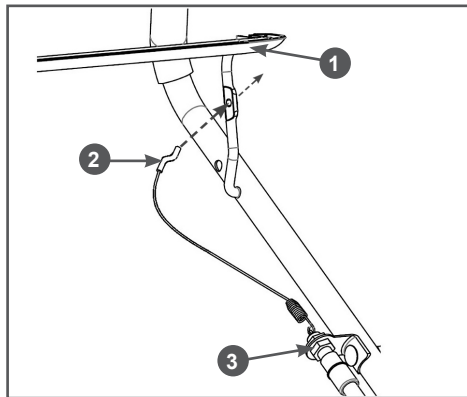


Рис. 5. Установка троса дополнительного выключателя зажигания

1. Рычаг дополнительного выключателя зажигания
 2. Z-образный наконечник троса
 3. Выключатель зажигания дополнительный
6. Установите травосборник. Для этого поднимите заднюю крышку корпуса скарификатора, зацепите крючки травосборника за ось крышки, после чего отпустите травосборник и заднюю крышку корпуса скарификатора (Рис. 6).

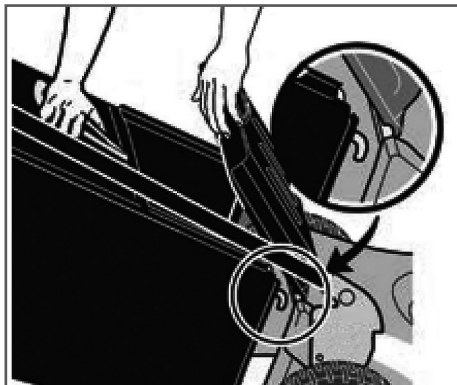


Рис. 6. Установка травосборника

7. Закрепите ручку стартера на кронштейне (Рис. 7). Для этого медленно потяните за ручку стартера, чтобы вытянуть шнур из корпуса стартера на требуемую длину. Затем пропустите шнур стартера через витки кронштейна и отпустите ручку стартера. Ручка стартера должна остаться на кронштейне.

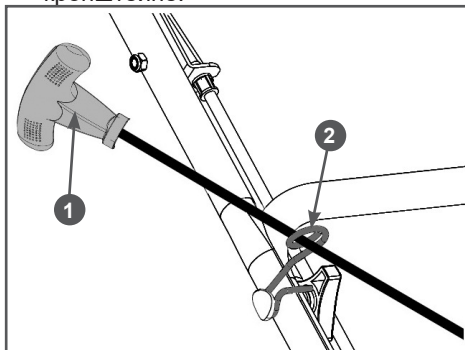


Рис. 7. Крепление ручки стартера на рукоятке

1. Ручка стартера
 2. Кронштейн
8. Закрепите на рукоятке трос 2 рычага переключения положений рабочего валика и кабель 3 дополнительного выключателя зажигания при помощи имеющихся на рукоятке фиксаторов 1 (Рис. 8).

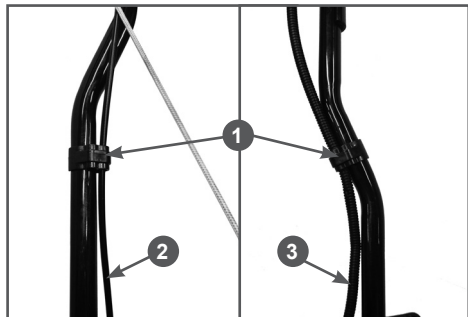


Рис. 8. Крепление троса и кабеля на рукоятке

1. Фиксатор

2. Трос рычага переключения положений рабочего валика

3. Кабель дополнительного выключателя зажигания



ВНИМАНИЕ!

Скарификатор поставляется без масла в картере двигателя. Перед запуском в работу необходимо залить в картер двигателя необходимое количество чистого моторного масла для четырехтактных двигателей.

9. ПОДГОТОВКА К РАБОТЕ И ЭКСПЛУАТАЦИЯ

К эксплуатации допускается персонал первого квалификационного уровня (не требующий специальной квалификации).

ПОДГОТОВКА К РАБОТЕ

Перед началом работы необходимо сделать следующее:

1. В обязательном порядке провести контрольный осмотр скарификатора. Наличие потёков масла и топлива, неисправность систем питания и отвода отработавших газов, повреждение основных корпусных элементов, а также наличие прочих неисправностей не допускается. Любая обнаруженная неисправность перед началом эксплуатации скарификатора должна быть устранена. Для устранения неисправности рекомендуется обратиться в авторизованный сервисный центр CHAMPION.



ВНИМАНИЕ!

Запрещается эксплуатация скарификатора при наличии неисправностей. Не устранение проблемы перед работой, может стать причиной получения серьёзных травм и поломки устройства. Выход из строя устройства из-за выполнения данного требования не является гарантийным случаем.

2. Проверить затяжку резьбовых соединений крепежных элементов.
3. Проверить исправность органов управления и предохранительных элементов.
4. Приготовить моторное масло и заправить двигатель нового устройства или проверить уровень масла и долить его при необходимости.
5. Приготовить топливо и заправить топливный бак.
6. Выбрать режим работы, установить требуемый рабочий валик.
7. Установить требуемую глубину обработки.

8. Подготовить рабочую зону, при необходимости оградить ее предупреждающими табличками.

МОТОРНОЕ МАСЛО



ВНИМАНИЕ!

Устройство поставляется с завода без масла в картере двигателя. Перед запуском в работу необходимо залить необходимое количество чистого моторного масла для четырехтактных двигателей.



ВНИМАНИЕ!

Каждый раз перед запуском двигателя необходимо проверять уровень масла в картере, при необходимости доливать. Моторное масло является важным фактором, влияющим на срок службы двигателя. Необходимо своевременно производить замену масла в двигателе.



ВНИМАНИЕ!

Нельзя применять масло для двухтактных двигателей. Рекомендуется применять моторное масло для четырехтактного бензинового двигателя категории SL и выше по системе классификации API. Вязкость масла по классификации SAE выбирается в зависимости от температуры окружающего воздуха, при которой будет работать двигатель. При выборе вязкости масла пользуйтесь таблицей, показанной на Рис. 9.

При температуре воздуха выше +5 °C рекомендуется применять масло CHAMPION SAE30. При температуре воздуха ниже +5 °C рекомендуется применять масло CHAMPION SAE10W40. Допускается применение масла других производителей, соответствующего категории SL и выше по классификации API и соответствующего вязкости по классификации SAE в зависимости от температуры окружающего воздуха.

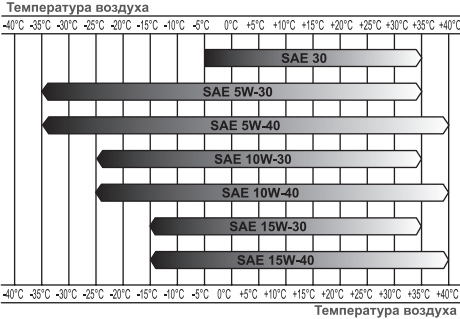


Рис. 9. Определение вязкости масла

**ВНИМАНИЕ!**

Несвоевременная замена масла, работа на масле, отработавшем свой ресурс, работа на постоянно пониженном уровне масла, работа на масле, не соответствующем температуре окружающей среды, приведут к выходу из строя двигателя. Двигатель при этом не подлежит ремонту по гарантии.

**ВНИМАНИЕ!**

При запуске в работу нового устройства первая замена масла в двигателе производится через 5 часов работы. Вторая замена масла через 25 часов работы двигателя. Все последующие замены масла в двигателе производятся через каждые 50 часов работы двигателя.

ЗАПРАВКА ДВИГАТЕЛЯ НОВОГО УСТРОЙСТВА МАСЛОМ

1. Установите устройство на ровной горизонтальной поверхности.
2. Открутите крышку-щуп маслозаливной горловины и извлеките щуп (Рис. 10).
3. Залейте необходимый объем масла рекомендованной категории и вязкости, соответствующей температуре окружающего воздуха.
4. Установите крышку-щуп в отверстие горловины, не закручивая его.

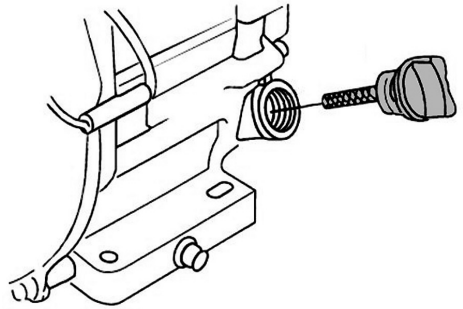


Рис. 10. Крышка-щуп маслозаливной горловины

5. Аккуратно вытащите щуп и осмотрите его. Уровень масла должен соответствовать верхней отметке на щупе.

**ПРИМЕЧАНИЕ!**

Максимальный уровень масла в картере соответствует нижней кромке заливного отверстия (Рис. 11).

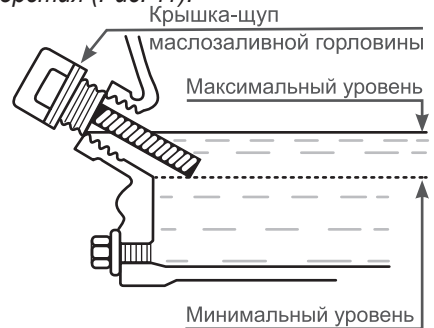


Рис. 11. Проверка уровня масла в картере

6. Плотно закрутите крышку-щуп.

**ВНИМАНИЕ!**

После заправки, замены или проверки уровня масла визуальным осмотром проверяйте отсутствие протечек масла из картера. Проверяйте надежность установки крышки-щупа маслозаливной горловины перед каждым запуском двигателя.

**ВНИМАНИЕ!**

Не допускайте длительного контакта кожи рук с маслом. Всегда тщательно мойте руки чистой водой с мылом. Храните отработанное масло в специальной емкости. Запрещается выливать отработанное масло на землю или в канализацию.

Перед запуском двигателя необходимо проверить уровень масла в картере. Для этого:

1. Установите устройство на ровной горизонтальной поверхности.
2. Выкрутите крышку-щуп маслосапливной горловины и извлеките щуп (Рис. 10).
3. Протрите щуп насухо и вставьте в отверстие горловины, не закручивая.
4. Аккуратно извлеките щуп и осмотрите его. Уровень масла должен соответствовать верхней отметке на щупе.
7. При недостаточном уровне масла в картере необходимо долить чистое масло до верхней отметки на щупе, что соответствует нижней кромке заливного отверстия (Рис. 11).
5. После окончательной проверки, плотно закрутите крышку-щуп.
6. Проверьте затяжку крышки-щупа на другой стороне двигателя.

ТОПЛИВО

Используйте неэтилированный бензин, с октановым числом 92. Никогда не используйте старый или загрязненный бензин или смесь масла и бензина (топливную смесь для 2-тактных двигателей).

Не допускайте попадания грязи или воды в топливный бак.

**ВНИМАНИЕ!**

Выход из строя двигателя по причине использования некачественного или старого топлива, а также топлива с несоответствующим октановым числом не будет являться гарантийным случаем.

**ВНИМАНИЕ!**

Храните топливо в специально предназначенных для этой цели емкостях. Запрещается использовать для хранения канистры из пищевого пластика. Заправка топливом проводится при заглушенном двигателе и в местах с хорошим проветриванием. При работе с топливом запрещается курить и применять открытый огонь. Не допускается разлив топлива. Предотвращайте многократный или длительный контакт кожи с топливом, а также вдыхание топливных паров.

**ВНИМАНИЕ!**

Не заполняйте топливный бак полностью. Заливайте бензин в топливный бак до уровня примерно на 25 мм ниже верхнего края заливной горловины, чтобы оставить пространство для теплового расширения топлива.

Максимальный уровень топлива показан на Рис. 12.



Рис. 12. Максимальный уровень топлива в топливном баке

Для заправки топливного бака:

1. Очистите поверхность топливного бака от загрязнений (при необходимости).
2. Открутите крышку топливного бака.
3. Залейте бензин в топливный бак при помощи специальной емкости или воронки до уровня, показанного на Рис. 12.

- После заправки топливного бака убедитесь в том, что крышка топливного бака надежно закрыта должным образом.

ВЫБОР РЕЖИМА РАБОТЫ

Скарификатор поставляется с завода с установленным валиком для аэрации.

Для работы устройства в режиме скарификации — установите валик для скарификации. Порядок замены рабочего валика приведен в разделе ЗАМЕНА РАБОЧЕГО ВАЛИКА.

РЕГУЛИРОВКА ГЛУБИНЫ ОБРАБОТКИ

Скарификатор имеет ступенчатую регулировку глубины обработки в пределах -5 мм до +15 мм. Глубина обработки регулируется за счет изменения высоты корпуса скарификатора относительно земли. Высота корпуса скарификатора относительно земли устанавливается рычагом 1 (Рис. 13).

Для перестановки рычага: оттяните его в сторону от пластины 2, сдвиньте вперед или назад, после чего зафиксируйте рычаг в пластине 2 (Рис. 13). При переводе рычага вперед (по ходу движения скарификатора) глубина обработки уменьшается, при переводе рычага назад глубина обработки увеличивается (Рис. 13).

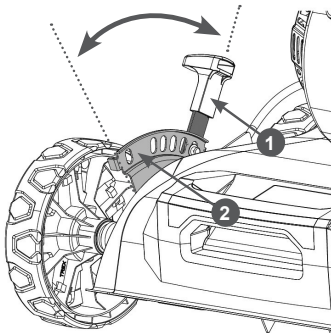


Рис. 13. Регулировка глубины обработки

- Рычаг регулировки глубины обработки
- Пластина

ЗАПУСК ДВИГАТЕЛЯ



ВНИМАНИЕ!

Перед каждым запуском двигателя обязательно проверяйте уровень масла в картере.



ВНИМАНИЕ!

Перед запуском двигателя, несколько раз задействуйте рычаг 1 дополнительного выключателя зажигания (Рис. 18). Проверьте, чтобы рычаг и дополнительный выключатель зажигания двигателя работали должным образом.



ПРЕДУПРЕЖДЕНИЕ!

Перед запуском двигателя убедитесь, что рычаг переключения положений рабочего валика установлен в верхнем (транспортном) положении (Рис. 14). В противном случае скарификатор может начать движение, что может привести к травме, так как рабочий валик начинает вращаться сразу же после запуска двигателя.

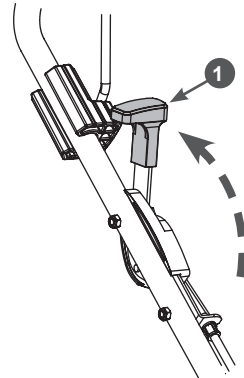


Рис. 14. Рычаг переключения положений рабочего валика

- Рычаг

- Проверьте уровень масла в картере двигателя и наличие топлива в топливном баке.
- Закройте воздушную заслонку карбюратора. Для этого переведите рычаг управления воздушной заслонкой в крайнее левое положение (Рис. 15).



Рис. 15. Рычаг управления воздушной заслонкой

3. Откройте топливный кран переводом рычага вправо (Рис. 16).

РЫЧАГ ГАЗА

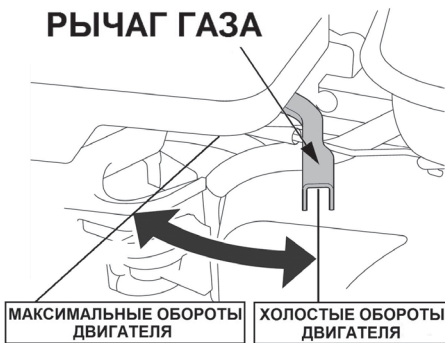


Рис. 16. Рычаг топливного крана

4. Переведите основной выключатель зажигания в положение «ON» (Включено) (Рис. 17).

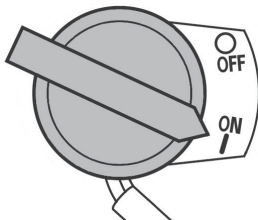


Рис. 17. Основной выключатель зажигания

- 5.левой рукой прижмите рычаг 1 дополнительного выключателя зажигания к рукоятке и удерживайте его (Рис. 18).

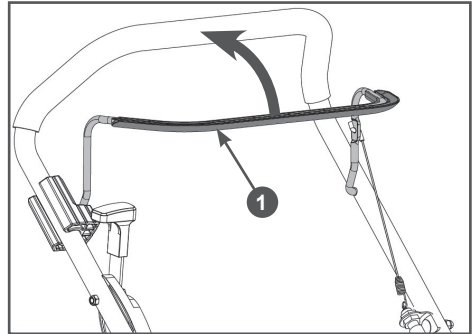


Рис. 18. Рычаг дополнительного выключателя зажигания

1. Рычаг

6. Правой рукой проверните коленчатый вал двигателя ручным стартером до тех пор, пока не почувствуете сопротивление, затем медленно опустите ручку стартера вниз. Снова медленно потяните за ручку стартера, пока не почувствуете, что стартер вошел в зацепление с маховиком, после чего, резко и с усилием потяните за ручку стартера и запустите двигатель. При необходимости повторите. После запуска двигателя медленно и плавно верните ручку стартера на место.



ВНИМАНИЕ!

Всегда строго выполняйте пункт «6» во избежание динамического удара на детали стартера и поломки стартера. Не отпускайте ручку стартера резко с верхнего положения, иначе шнур намотается на маховик и произойдет поломка стартера. Отпускайте ручку медленно во избежание повреждения стартера. Невыполнение этих требований руководства часто приводит к поломке стартера. Стартер при этом не подлежит ремонту по гарантии.

7. По мере прогрева двигателя постепенно открывайте воздушную заслонку карбюратора. Прогрев двигателя в зависимости от температуры окружающей среды занимает около 1 минуты.

**ПРИМЕЧАНИЕ!**

Определить, что двигатель прогрелся можно по следующим признакам: двигатель устойчиво работает при полностью открытой воздушной заслонке и крышка клапанов двигателя теплая.

**ПРИМЕЧАНИЕ!**

При запуске прогретого двигателя откройте воздушную заслонку карбюратора сразу после запуска двигателя.

ОСТАНОВКА ДВИГАТЕЛЯ

При возникновении аварийной ситуации, для экстренной остановки двигателя устройства отпустите рычаг дополнительного выключателя зажигания двигателя (Рис. 18).

**ВНИМАНИЕ!**

После устранения аварийной ситуации обязательно закройте топливный кран.

Для остановки двигателя в нормальном рабочем режиме необходимо выполнить следующие действия:

1. Прекратите обработку газона.
2. Переведите рычаг переключения положений рабочего валика в верхнее (транспортное) положение (Рис. 14).
3. Дайте двигателю поработать без нагрузки примерно 30 секунд.

**ВНИМАНИЕ!**

Не глушите двигатель сразу, так как это может привести к резкому повышению температуры внутри двигателя и, как следствие, к выходу двигателя из строя.

4. Отпустите рычаг дополнительного выключателя зажигания двигателя (Рис. 18).
5. Закройте топливный кран (Рис. 16).
6. Переведите основной выключатель зажигания в положение «OFF» (ВЫКЛЮЧЕНО) (Рис. 17).

ОБКАТКА ДВИГАТЕЛЯ

Первые 5 часов работы двигателя являются временем, в течение которого происходит приработка деталей друг к другу. Поэтому на этот период соблюдайте следующие требования.

**ВНИМАНИЕ!**

При эксплуатации нового двигателя первая замена масла производится через 5 часов работы двигателя.

1. Не перегружайте двигатель длительной непрерывной работой с максимальной нагрузкой, особенно при высоких температурах, или запыленности.
2. Не обкатывайте двигатель без нагрузки.
3. После обкатки обязательно замените масло в двигателе. Масло лучше всего сливать пока двигатель еще не остыл после работы, в этом случае масло сольется более полно и быстро. Проверьте уровень масла и, при необходимости, доливайте масло в соответствии с предписаниями в разделах ПОДГОТОВКА К РАБОТЕ И ЭКСПЛУАТАЦИЯ, ЗАМЕНА МОТОРНОГО МАСЛА.

ПРАВИЛА РАБОТЫ

Устройство может использоваться как скарификатор или аэратор в зависимости от предполагаемого использования и типа установленного рабочего валика.

Валик для скарификации предназначен для вычесывания сухой травы, мха и мусора. В результате трава обработанного газона лучше поглощает питательные вещества и растет. Рекомендуется обрабатывать газон весной (апрель-май) и осенью (сентябрь-октябрь).

Валик для аэрации прорезает поверхность газона. Эта процедура снижает уплотненность почвы, улучшает доступ кислороду, воды и необходимых веществ

к корням. Обычно аэрацию достаточно провести 1 раз в год, но если нагрузка на газон довольно высока, то может понадобиться и 2-3 аэрации на протяжении года. Аэрация может понадобиться в период сильной засухи, чтобы улучшить поступление влаги к корням при поливе, и в период интенсивных дождей, чтобы воздух высушил излишки влаги, и не началось загнивание.



ВНИМАНИЕ!

Перед началом работы обязательно подготовьте рабочую зону. Осмотрите газон и уберите посторонние предметы (камни, палки, провода и т.д.). Убедитесь в отсутствии на участке работы арматуры, пней, камней и других препятствий.

1. Установите скарификатор в начале участка работы и рычагом 1 (Рис. 13) установите требуемую глубину обработки газона.
2. В соответствии с разделом ЗАПУСК ДВИГАТЕЛЯ запустите двигатель и прогрейте его.
3. Переведите рычаг переключения положений рабочего валика в нижнее (рабочее) положение (Рис. 19) и, толкая скарификатор перед собой, начните обработку газона.

При выполнении работ соблюдайте следующие правила:

1. Частота обработки газона определяется в первую очередь состоянием и плотностью почвы.
2. Работайте на сухом газоне. Если трава будет мокрая, то будут образовываться тяжелые комки травы, травосборник будет заполняться не полностью, а нагрузка на двигатель возрастет.
3. Для хорошего внешнего вида газона двигайтесь прямыми линиями. При этом канавки аэрации всегда должны перекрывать друг друга на несколько сантиметров во избежание появления необработанных полос.

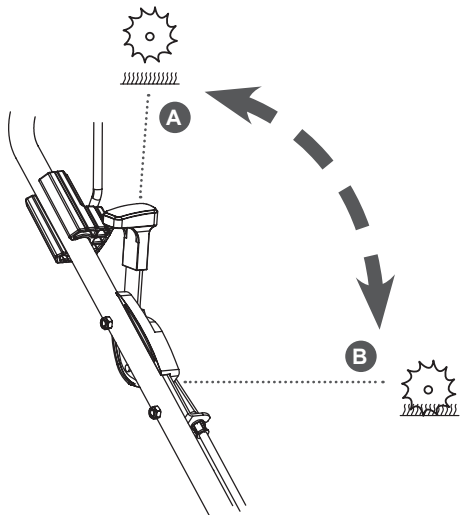


Рис. 19. Положения рычага переключения

A – транспортное положение
B – рабочее положение

4. Перед разворотом скарификатора в обратном направлении или поворотом всегда переводите рычаг переключения положений рабочего валика в верхнее (транспортное) положение A (Рис. 19). Далее разверните или поверните устройство в требуемом направлении, переведите рычаг переключения положений рабочего валика в нижнее (рабочее) положение B (Рис. 19) и продолжите работу.
5. При обработке газона на склоне всегда производите обработку газона вдоль склона (не вверх или вниз).



ПРЕДУПРЕЖДЕНИЕ!

Запрещается работать на сырых и скользких склонах. Запрещается работать на крутых склонах более 15°. Если на склоне трудно удерживать равновесие, он не пригоден для обработки.



ВНИМАНИЕ!

Наклон устройства при работе более 15° в любом направлении запрещается. Выход

двигателя из строя в результате работы с недостаточной смазкой не будет являться гарантийным случаем.

6. Травосборник следует опорожнять до полного его заполнения. Перед снятием травосборника всегда глушите двигатель.



ПРИМЕЧАНИЕ!

Если при обработке газона после скарификатора начинают появляться комки травы, это означает, что необходимо опорожнить травосборник.

7. В процессе работы ткань травосборника забивается грязью и пылью. Из-за этого травосборник будет собирать меньше травы. Возможно, часть травы в виде комков будет падать на землю. Чтобы этого избежать, регулярно мойте водой травосборник. Дайте ему высохнуть перед использованием.

8. Регулярно производите очистку внутренней части корпуса устройства и рабочие валики от загрязнений. В противном случае существенно снижается скорость и качество обработки.
9. В случае, если вращающийся рабочий валик ударит по препятствию, немедленно заглушите двигатель скарификатора и дождитесь, пока рабочий валик не остановится. Затем проверьте состояние рабочего валика. При необходимости, замените поврежденные детали.

10. ТЕХНИЧЕСКОЕ ОБСЛУЖИВАНИЕ

ВИДЫ РАБОТ И ПЕРИОДИЧНОСТЬ ТЕХНИЧЕСКОГО ОБСЛУЖИВАНИЯ

Для поддержания высокой эффективности работы устройства необходимо периодически проверять его техническое состояние и выполнять необходимые регулировки. Периодичность технического обслуживания и виды выполняемых работ приведены в Таблице 2 «Виды работ и периодичность технического обслуживания».



ПРЕДУПРЕЖДЕНИЕ!

Заглушите двигатель и дайте ему остыть перед тем, как выполнять какие-либо работы по техническому обслуживанию.



ВНИМАНИЕ!

Несвоевременное техническое обслуживание или не устранение проблемы перед работой, может стать причиной поломки устройства. Выход из строя устройства по этой причине не будет являться гарантийным случаем. Всегда выполняйте работы по техническому обслуживанию по графику, указанному в данном руководстве.



ВНИМАНИЕ!

Для выполнения технического обслуживания и ремонта используйте только оригинальные запасные части CHAMPION. Выход из строя устройства при использовании запасных частей, расходных материалов, не соответствующих по качеству, а также при использовании неоригинальных запасных частей не будет являться гарантийным случаем.



ВНИМАНИЕ!

График технического обслуживания (ТО) применим к нормальным рабочим условиям. Если Вы эксплуатируете устройство в экстремальных условиях, таких как: работа при высоких температурах, при сильной запыленности, необходимо сократить интервалы между ТО.



ОСТОРОЖНО!

Все работы по техническому обслуживанию выполняются в защитных перчатках на холодном двигателе.



ВНИМАНИЕ!

Обороты двигателя отрегулированы на заводе-изготовителе для максимально эффективной работы устройства. Регулировка карбюратора и оборотов двигателя должна выполняться только в авторизованном сервисном центре.



ВНИМАНИЕ!

Запрещается производить самостоятельную регулировку карбюратора и оборотов двигателя. Выход двигателя из строя из-за самостоятельной неправильно выполненной регулировки карбюратора и оборотов двигателя не будет являться гарантийным случаем.

ЗАМЕНА МОТОРНОГО МАСЛА



ПРИМЕЧАНИЕ!

Замену масла рекомендуется производить на теплом двигателе. Это позволит слить отработанное масло более полно и быстрее.



ПРИМЕЧАНИЕ!

Перед заменой масла рекомендуется полностью выработать топливо из топливного бака.



ОСТОРОЖНО!

Данную операцию необходимо выполнять с помощником.

1. Подготовьте емкость для слива отработанного масла.
2. Установите скарификатор на ровной горизонтальной поверхности.
3. Снимите колпачок высоковольтного провода со свечи зажигания.

ТАБЛИЦА 2. Виды работ и периодичность технического обслуживания

Виды работ		Периодичность проведения работ							
Работа	Операции	Перед работой	Каждые 25 часов	Каждые 50 часов	Каждые 6 месяцев или 100 часов	Каждый год или 300 часов	При повреждении	При необходимости	
Контрольный осмотр		X					X	X	
Техническое обслуживание двигателя									
Проверка крепежных деталей*	Проверить	X					X	X	
	Затянуть	X					X	X	
Замена моторного масла*	Проверить уровень	X							
	Заменить	Первые 5 часов	Первые 25 часов	X					
Обслуживание воздушного фильтра*	Проверить	X							
	Очистить			X(1)					
	Заменить				X(1)				
Обслуживание фильтра топливного бака*	Проверить	X				X			
	Очистить				X				
	Заменить						X		
Обслуживание топливного бака*	Очистить					X			
Обслуживание карбюратора*	Слить топливо	Каждые 6 месяцев или 100 часов и перед постановкой на хранение							
Регулировка зазоров клапанов	Проверить					X(2)			
	Отрегулировать							X(2)	
Регулировка оборотов двигателя	Проверить					X(2)			
	Отрегулировать							X(2)	
Обслуживание топливпровода	Проверить	X							
	Заменить						X(2)		
Обслуживание свечи зажигания*	Проверить			X					
	Заменить				X			X	
Техническое обслуживание устройства									
Проверка крепежных деталей*	Проверить	X					X	X	
	Затянуть	X					X	X	
Обслуживание корпуса скарификатора	Проверить	X							
	Очистить		Каждый раз после работы						X
Обслуживание травосборника*	Проверить	X							
	Очистить		Каждый раз после работы						X
	Заменить						X		
Обслуживание рабочего валика*	Проверить	X							
	Заменить						X		
Обслуживание приводного ремня*	Проверить		X						
	Заменить						X	X	

(*) Данные запчасти и расходные материалы не подлежат замене по гарантии.

(1) Техническое обслуживание должно осуществляться более часто, при работе в пыльных условиях.

(2) Данный вид работ необходимо выполнять в авторизованном сервисном центре.

4. Очистите от загрязнений зону вокруг маслозаливной горловины.
5. Осторожно открутите крышку-щуп из маслозаливной горловины, протрите его насухо и отложите в сторону.
6. С помощником наклоните скарификатор в сторону маслозаливной горловины двигателя и слейте отработанное масло через маслозаливную горловину в подготовленную для этого емкость (Рис. 20).

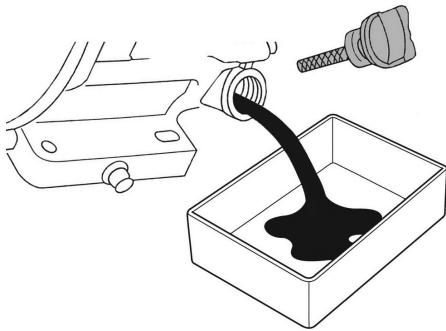


Рис. 20. Замена моторного масла

7. Верните скарификатор в горизонтальное положение.
8. Медленно залейте необходимый объем нового масла рекомендованной категории и вязкости, соответствующей температуре окружающего воздуха.
9. Установите крышку-щуп в отверстие маслозаливной горловины, не закручивая ее.
10. Аккуратно вытащите щуп и осмотрите его. Уровень масла должен соответствовать верхней отметке на щупе.



ПРИМЕЧАНИЕ!

Максимальный уровень масла в картере соответствует нижней кромке заливного отверстия.

11. При недостаточном уровне масла в картере необходимо долить масло до верхней отметки на щупе.

Не допускайте перелива или превышения максимального уровня масла в картере двигателя.

12. Установите крышку-щуп в маслозаливную горловину, и плотно закрутите ее.
13. Установите колпачок высоковольтного провода на свечу зажигания.



ВНИМАНИЕ!

Своевременно производите замену масла в двигателе. Выход из строя двигателя в результате работы на отработавшем свой ресурс масле не будет являться гарантийным случаем.



ПРИМЕЧАНИЕ!

Отработанное масло является опасным веществом. Соблюдайте правила охраны окружающей среды при утилизации моторного масла.

ОБСЛУЖИВАНИЕ ВОЗДУШНОГО ФИЛЬТРА

Загрязнение воздушного фильтра может препятствовать проходу воздуха для образования воздушно-топливной смеси. Для предотвращения неисправностей двигателя необходимо осуществлять регулярное обслуживание воздушного фильтра. При работе в условиях повышенной запыленности воздушный фильтр необходимо обслуживать чаще.



ВНИМАНИЕ!

Запрещается работа двигателя с грязными или поврежденными фильтрующими элементами. Запрещается работа двигателя без фильтрующих элементов. В противном случае, попадание грязи и пыли приведет к быстрому износу и выходу двигателя из строя, что не будет являться гарантийным случаем.

Для обслуживания воздушного фильтра:

1. Отогните фиксаторы 2 крышки воздушного фильтра и снимите крышку 1 воздушного фильтра (Рис. 21).

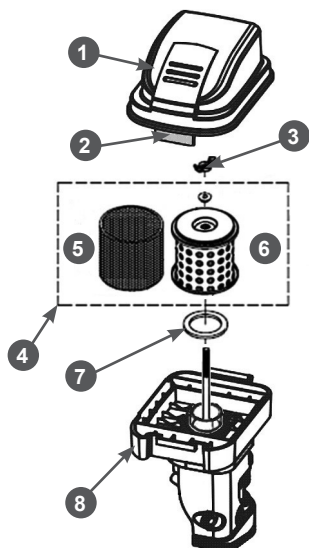


Рис. 21. Обслуживание воздушного фильтра

1. Крышка воздушного фильтра
 2. Фиксатор крышки воздушного фильтра (2 шт.) 3. Гайка барашковая
 4. Фильтр воздушный в сборе
 5. Элемент фильтрующий предварительный
 6. Элемент фильтрующий основной
 7. Кольцо уплотнительное
 8. Корпус воздушного фильтра
2. Открутите барашковую гайку 3 и снимите воздушный фильтр 4 (Рис. 21).
 3. Проверьте целостность и чистоту фильтрующих элементов. Предварительный (поролоновый) фильтрующий элемент 5 установлен на корпусе основного (бумажного) фильтрующего элемента 6 (Рис. 21).
 4. При незначительном загрязнении промойте поролоновый фильтрующий элемент 5 теплым мыльным раствором и просушите. Поврежденный или сильно загрязненный поролоновый фильтрующий элемент замените.



ВНИМАНИЕ!

Основной (бумажный) фильтрующий элемент 6 (Рис. 21) не подлежит очистке, необходима его замена. Не продувайте бумажный фильтрующий элемент сжатым воздухом, не промывайте его в бензине и других растворителях.

5. Произведите очистку крышки 2 и корпуса 8 воздушного фильтра (Рис. 21), не допуская попадания пыли и грязи в воздуховод, ведущий к карбюратору.
6. Смочите поролоновый фильтрующий элемент 5 специальным или чистым моторным маслом, перед установкой отожмите излишки масла.
7. Перед установкой воздушного фильтра убедитесь, что уплотнительное кольцо 7 воздушного фильтра находится на месте и не имеет поврежденных (Рис. 21).
8. Установку воздушного фильтра произведите в обратной последовательности.



ВНИМАНИЕ!

Эксплуатация двигателя с грязными или поврежденными фильтрующими элементами, или без фильтрующих элементов приведет к попаданию грязи и пыли в карбюратор и двигатель, что в свою очередь, станет причиной его быстрого износа. Двигатель в этом случае не подлежит ремонту по гарантии.

ОБСЛУЖИВАНИЕ ТОПЛИВНОГО БАКА И ТОПЛИВНЫХ ФИЛЬТРОВ

В топливном баке установлены два сетчатых топливных фильтра. Один фильтр устанавливается в заливной горловине топливного бака. Второй фильтр конструктивно объединен со штуцером топливного бака и установлен внутри бака (Рис. 22).

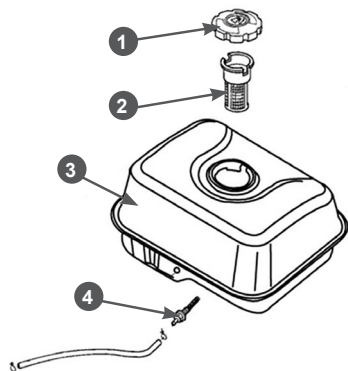


Рис. 22. Топливный бак и топливные фильтры

1. Крышка топливного бака
2. Сетчатый фильтр в горловине топливного бака
3. Бак топливный
4. Штуцер топливного бака с фильтром

Топливный фильтр 2, установленный в горловине бака, проверяйте при каждой заправке бака топливом. При необходимости вынимайте сетчатый фильтр из бака и производите его очистку. Регулярно проверяйте целостность сетчатого фильтра, при обнаружении механических повреждений замените сетчатый фильтр.

Каждые 300 часов работы или один раз в год в зависимости от того, что наступит раньше, необходимо производить очистку топливного бака от грязи и конденсата. Перед этим рекомендуется полностью выработать топливо. Одновременно с очисткой топливного бака необходимо проверять и очищать фильтр 4, установленный внутри бака (Рис. 22). Поврежденный или сильно загрязненный фильтр необходимо заменить.

Порядок очистки топливного бака

1. Открутите гайки и болты крепления топливного бака.
2. Извлеките топливный бак из посадочного места и снимите топливный шланг с выходного штуцера топливного бака.

3. Выкрутите из топливного бака выходной штуцер 4 и произведите его очистку (Рис. 22). Внимательно осмотрите сетчатый фильтр. При обнаружении механических повреждений замените штуцер топливного бака.
4. Промойте топливный бак чистым бензином.
5. Установку топливного бака и фильтров произведите в обратной последовательности.

ОБСЛУЖИВАНИЕ КАРБЮРАТОРА

Через каждые 6 месяцев или 100 часов работы, в зависимости от того, что наступит раньше, а также перед постановкой скарификатора на хранение, необходимо сливать топливо с поплавковой камеры карбюратора. Это необходимо для удаления воды и грязи, которые оседают в карбюраторе во время работы.

1. Установите под карбюратор подходящую емкость (Рис. 23).
2. Установите рычаг топливного крана 3 в положение «ЗАКРЫТО» (Рис. 23).
3. Открутите болт 2 сливного отверстия и слейте топливо из поплавковой камеры карбюратора в подготовленную для этого ёмкость (Рис. 23).

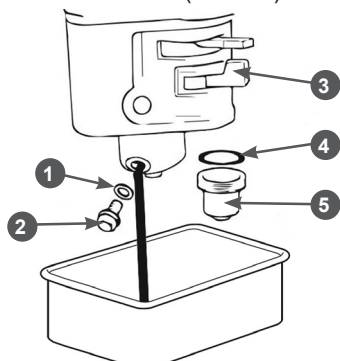


Рис. 23. Обслуживание карбюратора

1. Шайба
2. Болт
3. Рычаг топливного крана
4. Кольцо уплотнительное
5. Стакан отстойника

- Открутите стакан отстойника 5, вылейте из него топливо в заранее подготовленную емкость (Рис. 23).
- Промойте стакан отстойника 5.
- Установите все снятые детали на место в обратной последовательности.

РЕГУЛИРОВКА ЗАЗОРОВ КЛАПАНОВ



ВНИМАНИЕ!

Данная операция должна выполняться только в авторизованном сервисном центре.



ВНИМАНИЕ!

Зазоры клапанов необходимо проверять через каждые 300 часов работы.

Зазор впускного клапана: $0,1 \pm 0,02$ мм (холодный двигатель).

Зазор выпускного клапана: $0,15 \pm 0,02$ мм (холодный двигатель).

ОБСЛУЖИВАНИЕ СВЕЧИ ЗАЖИГАНИЯ

Рекомендованная свеча зажигания F7RTC или ее аналоги (IGP — F7RTC, CHAMPION — RN7YC, NGK — BPR7ES, DENSO — W22EPR-U).



ВНИМАНИЕ!

Использование свечи зажигания, отличной по своим параметрам от рекомендованной, может привести к выходу двигателя из строя. Двигатель в этом случае не подлежит ремонту по гарантии.

- Снимите колпачок высоковольтного провода со свечи зажигания и удалите грязь вокруг свечи зажигания.
- Открутите свечу зажигания свечным ключом (Рис. 24).



ВНИМАНИЕ!

Никогда не откручивайте свечу, пока двигатель полностью не остыл — существует опасность повреждения резьбовой части головки цилиндра.

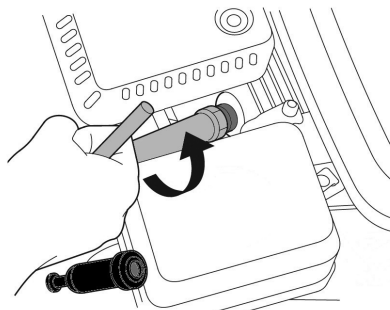


Рис. 24. Обслуживание свечи зажигания

- Проверьте свечу зажигания, если электроды изношены или повреждена изоляция, замените свечу.
- Измерьте зазор А между электродами свечи зажигания специальным щупом В. Зазор должен быть $0,7-0,8$ мм (Рис. 25). При увеличении или уменьшении требуемого зазора, рекомендуется заменить свечу, так как регулировка зазора может привести к изменению качества искрообразования.

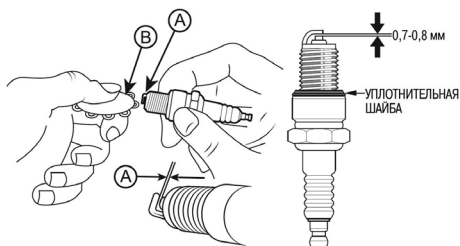


Рис. 25. Проверка межэлектродного зазора
А- зазор В- щуп

- Аккуратно закрутите свечу зажигания руками.
- После того, как свеча зажигания установлена на место, затяните её свечным ключом.



ВНИМАНИЕ!

При установке новой свечи зажигания для обеспечения требуемой затяжки, закрутите свечу ключом ещё на $1/2$ оборота после посадки буртика свечи на уплотнительную шайбу. При установке бывшей

в эксплуатации свечи зажигания, для обеспечения требуемой затяжки закрутите свечу ключом ещё на 1/4-1/8 оборота после посадки буртика свечи на уплотнительную шайбу.



ВНИМАНИЕ!

Свеча зажигания должна быть надежно затянута. Не затянутая должным образом или чрезмерно затянутая свеча зажигания может привести к повреждению двигателя.

- Установите на свечу зажигания колпачок высоковольтного провода.

ОБСЛУЖИВАНИЕ ТРАВΟΣБОРНИКА

Регулярно проводите проверку целостности и очистку травосборника от загрязнений. Очистку рекомендуется проводить водой и мягкой щеткой либо продуть сжатым воздухом.



ВНИМАНИЕ!

Во избежание повреждений травосборника не рекомендуется использовать для очистки мойку высокого давления.



ПРИМЕЧАНИЕ!

При необходимости, тканевую часть травосборника можно снять с металлического каркаса и произвести дополнительную её очистку.

ЗАМЕНА РАБОЧЕГО ВАЛИКА



ПРЕДУПРЕЖДЕНИЕ!

Перед заменой рабочего валика необходимо слить топливо из карбюратора или выработать его. Уровень топлива в топливном баке должен быть минимальным.



ОСТОРОЖНО!

Замену рабочего валика рекомендуется выполнять с помощником. Работу по замене рабочего валика необходимо выполнять в защитных перчатках.

Для замены рабочего валика выполните следующее (далее для примера показано снятие валика для аэрации):

- Слейте топливо из карбюратора (Рис. 23) или выработайте топливо в карбюраторе.
- Проверните коленчатый вал двигателя ручным стартером до тех пор, пока не почувствуете сопротивление, затем медленно верните ручку стартера на место.
- Вместе с помощником наклоните скарификатор так, чтобы рабочая рукоятка скарификатора легла на землю. Помощник после этого должен удерживать скарификатор в наклонном положении.
- Открутите гайки 1 крепления опоры рабочего валика к корпусу скарификатора и извлеките болты 2 (Рис. 26).

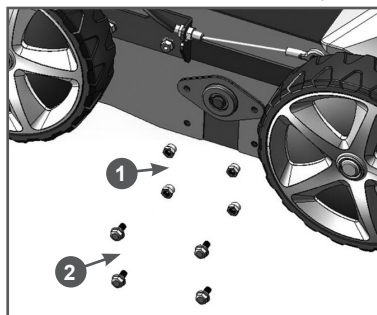


Рис. 26. Крепление опоры рабочего валика
1. Гайка (4 шт.) 2. Болт (4 шт.)

- Снимите пластину 1 и отведите освободившуюся сторону рабочего валика 2 от посадочного места в корпусе скарификатора вниз примерно на 5 см (Рис. 27).

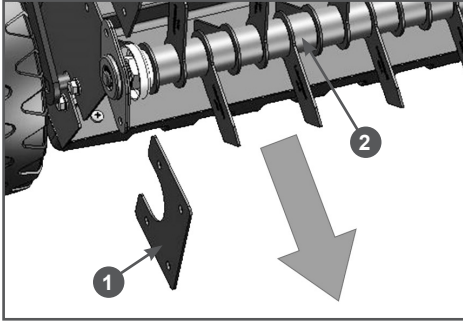


Рис. 27. Снятие опоры рабочего валика
1. Пластина 2. Валик для аэрации

6. Потяните рабочий валик в сторону и выведите шестигранный вал 1 рабочего валика из зацепления с шестигранным переходником 2 вала привода (Рис. 28).

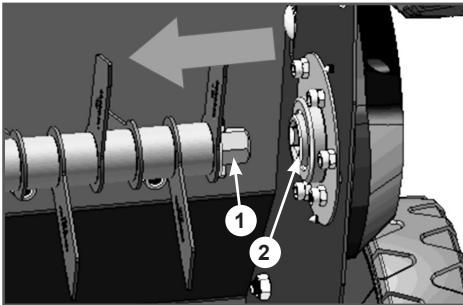


Рис. 28. Снятие рабочего валика

1. Вал шестигранный рабочего валика
 2. Шестигранный переходник вала привода
7. Очистите посадочное место рабочего валика в шестигранном переходнике от грязи и смажьте многоцелевой консистентной смазкой CHAMPION EP-0.
 8. Установку требуемого типа рабочего валика (для скарификации или для аэрации) произведите в обратной последовательности.

ОБСЛУЖИВАНИЕ РЕМНЯ ПРИВОДА



ПРЕДУПРЕЖДЕНИЕ!

Никогда не пытайтесь проверить клиновой ремень при работающем двигателе. В случае попадания рук между клиновым ремнём и шкивами возможны серьезные травмы. Всегда используйте защитные перчатки.



ПРИМЕЧАНИЕ!

Ремень привода необходимо проверять через каждые 25 часов работы.

ПРОВЕРКА РЕМНЯ ПРИВОДА

1. С помощью ключа шестигранного 6 мм и отвёртки PH2 (не входят в комплектность устройства) открутите болт и винты крепления кожуха и снимите кожух 8 защитный ремня привода рабочего валика (Рис. 2).
2. Проверьте состояние ремня 2 (Рис. 29). Если ремень протерт, надорван или заметны иные повреждения, он должен быть незамедлительно заменён.
3. Проверьте натяжение ремня. Правильно натянутый ремень при сильном нажатии пальцем на ремень посередине между ведущим 1 и ведомым 4 шкивами (длинная часть ремня) должен прогибаться примерно на 10-15 мм.

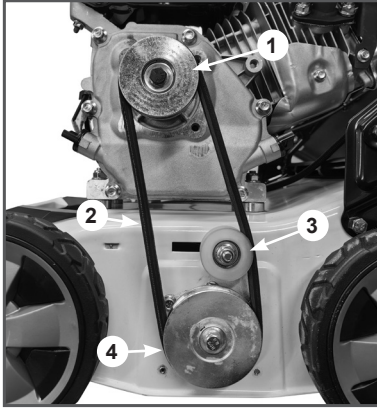


Рис. 29. Обслуживание ремня привода

1. Шкив ведущий (вала двигателя)
2. Ремень привода
3. Ролик натяжной
4. Шкив ведомый (вала привода)

ЗАМЕНА РЕМНЯ ПРИВОДА

Для замены ремня привода выполните следующее:

1. Открутите болт и винты крепления кожуха и снимите кожух защитный ремня.
2. Ослабьте затяжку гайки крепления ролика 3 натяжения ремня и сдвиньте ролик влево до упора (Рис. 29).
3. Снимите ремень 2 привода со шкивов 1 (вала двигателя) и 4 (вала привода) (Рис. 29).
4. Установите на шкивы 1 и 4 новый ремень (Рис. 29).
5. Сдвигая ролик 3 натяжения ремня вправо, установите необходимое натяжения ремня, после чего, удерживая ролик 3, затяните гайку крепления ролика.
6. Установите кожух защитный ремня.

11. ХРАНЕНИЕ, ТРАНСПОРТИРОВАНИЕ, РЕАЛИЗАЦИЯ И УТИЛИЗАЦИЯ

ХРАНЕНИЕ

Назначенный срок хранения 5 лет. По истечении срока хранения устройство направляется в авторизованный сервисный центр для принятия решения об установлении новых сроков хранения и службы, или утилизации.

Устройство следует хранить в сухом, не запыленном помещении.

При хранении должна быть обеспечена защита устройства от атмосферных осадков.

Наличие в воздухе паров кислот, щелочей и других агрессивных примесей не допускается.

Устройство во время хранения должно быть недоступно для детей.

Если предполагается, что устройство не будет эксплуатироваться длительное время, то необходимо выполнить специальные мероприятия по консервации.



ПРИМЕЧАНИЕ!

Все работы по консервации проводятся на холодном двигателе.

1. Слейте топливо из топливного бака и карбюратора (Рис. 23).
2. При необходимости замените масло в двигателе.
3. Снимите колпачок высоковольтного провода со свечи зажигания и очистите зону вокруг свечи зажигания. Открутите свечу зажигания и залейте в цилиндр двигателя примерно 5мл чистого моторного масла. Затем закрутите свечу зажигания руками на место, но не устанавливайте на свечу зажигания колпачок высоковольтного провода. Несколько раз плавно потяните за шнур стартера для того,

чтобы масло распределилось по цилиндру. Плавно потяните за ручку стартера до возникновения сопротивления. Отпустите ручку стартера. Теперь впускной и выпускной клапаны двигателя закрыты, и цилиндр защищен от коррозии.

4. Затяните свечу зажигания свечным ключом и установите на свечу зажигания колпачок высоковольтного провода.
5. Очистите ребра цилиндра от загрязнений, обработайте все поврежденные места, и покройте участки, которые могут заржаветь, тонким слоем масла. Смажьте рычаги и тросы управления при необходимости универсальной смазкой CHAMPION EP-0.
6. Накройте устройство плотным материалом, который надежно защитит его от пыли.



ВНИМАНИЕ!

Бензин окисляется и портится во время хранения. Старое топливо оставляет смолистые отложения, которые загрязняют топливную систему и могут быть причиной выхода двигателя из строя. Гарантия не распространяется на повреждения топливной системы или двигателя, вызванные пренебрежительной подготовкой к хранению.



ВНИМАНИЕ!

При длительном хранении топливная смесь окисляется, становится неоднородной и непригодной к применению. Гарантия не распространяется на повреждения топливной системы или двигателя, вызванные пренебрежительной подготовкой к хранению.

ВВОД В ЭКСПЛУАТАЦИЮ ПОСЛЕ ХРАНЕНИЯ

Подготовьте устройство к работе в соответствии с разделом ПОДГОТОВКА К РАБОТЕ И ЭКСПЛУАТАЦИЯ.

Перед запуском двигателя обязательно проведите предварительный осмотр.

Проверьте соединение движущихся частей, отсутствие поломок деталей, которые влияют на работу двигателя. Если двигатель имеет повреждения, устраните их перед эксплуатацией.

Для возобновления работы после длительного хранения:

1. Снимите со свечи зажигания колпачок высоковольтного провода. Открутите свечу зажигания.
2. Несколько раз интенсивно дерните за ручку стартера, чтобы удалить лишнее масло из камеры сгорания.
3. Обслужите свечу или установите новую свечу зажигания. Закрутите свечу, и установите на свечу зажигания колпачок высоковольтного провода.

Если топливо было слито во время подготовки к хранению, заполните топливный бак свежим топливом. Если цилиндр был покрыт маслом во время подготовки к хранению, двигатель после запуска может немного дымить. Это нормально.

ТРАНСПОРТИРОВАНИЕ

Устройство можно транспортировать любым видом закрытого транспорта в упаковке производителя или без нее с сохранением устройства от механических повреждений, атмосферных осадков, воздействия химически активных веществ. Наличие в воздухе паров кислот, щелочей и других агрессивных примесей не допускается.

Перед транспортированием устройства любым видом транспорта необходимо слить все горюче-смазочные материалы и технические жидкости (топливо и моторное масло).

Во время погрузочно-разгрузочных работ устройство не должно подвергаться ударам, падениям и воздействию атмосферных осадков.

При транспортировании устройства любым видом транспорта устройство должно находиться в рабочем положении и быть надежно закреплено, чтобы исключить его наклон и опрокидывание. Наклон устройства в любую сторону более 15° запрещается.

Условия транспортирования устройства при воздействии климатических факторов:

- температура окружающего воздуха от минус 40 до плюс 40°C;
- относительная влажность воздуха не более 80 % при 20°C.

Перемещение устройства с одного рабочего места на другое производится с помощью рабочей рукоятки и колес).

РЕАЛИЗАЦИЯ

Реализация устройства осуществляется в соответствии с законами государственного регулирования торговой деятельности, правилами реализации товаров в предприятиях, а также иными подзаконными нормативными правовыми актами в стране, где реализуется устройство.

УТИЛИЗАЦИЯ

Срок службы устройства составляет 5 лет при условии выполнения всех требований данного руководства по эксплуатации. По окончании срока службы утилизация устройства должна производиться в соответствии с нормами, действующими в стране, где эксплуатируется устройство.



ПРИМЕЧАНИЕ!

Не выбрасывайте устройство вместе с бытовым мусором. Для утилизации устройства обратитесь в специализированные пункты переработки вторичного сырья.

12. ПОИСК И УСТРАНЕНИЕ НЕИСПРАВНОСТЕЙ

НЕИСПРАВНОСТИ ДВИГАТЕЛЯ

<i>Возможная причина</i>	<i>Способ устранения</i>
Двигатель не запускается	
Пустой топливный бак	Залейте топливо в топливный бак
Не поступает топливо в карбюратор	Откройте топливный кран
Некачественное или старое топливо	Замените топливо
Основной выключатель зажигания находится в положении OFF (ВЫКЛ.)	Установите основной выключатель зажигания в положение ON (ВКЛ.)
Рычаг дополнительного выключателя не нажат	Нажмите и удерживайте рычаг дополнительного выключателя
Воздушная заслонка карбюратора открыта	Закройте воздушную заслонку карбюратора
Неисправна свеча зажигания	Замените свечу зажигания
Двигатель останавливается	
Закончилось топливо	Залейте топливо в топливный бак
Засорен воздушный фильтр	Проведите техническое обслуживание фильтра
Неправильная работа карбюратора	Отрегулируйте или замените карбюратор
Неисправна свеча зажигания	Замените свечу зажигания
Двигатель не развивает мощности	
Рычаг управления воздушной заслонкой карбюратора не установлен в положение ОТКРЫТО	Установите рычаг управления воздушной заслонкой карбюратора в положение ОТКРЫТО
Засорен воздушный фильтр	Проведите техническое обслуживание фильтра
Износ поршневых колец	Замените поршневые кольца*
Неправильная работа карбюратора	Отрегулируйте или замените карбюратор*
Двигатель дымит, выхлопные газы голубого цвета	
Увеличенный зазор между стержнем клапана и направляющей втулкой	Замените изношенные детали*
Предельный износ поршня, цилиндра	Замените изношенные детали*
Предельный износ поршневых колец	Замените кольца*
Повышенный уровень масла в картере	Слейте излишки масла из картера
Двигатель дымит, выхлопные газы черного цвета	
Перегрузка двигателя	Уменьшите нагрузку на двигатель
Засорен воздушный фильтр	Проведите техническое обслуживание фильтра
В картере увеличивается уровень масла, бензин в масле	
Топливный кран постоянно открыт	После остановки двигателя всегда закрывайте топливный кран. Замените масло в двигателе

<i>Возможная причина</i>	<i>Способ устранения</i>
Повышенный расход масла	
Увеличенный зазор между стержнем клапана и направляющей втулкой	Замените изношенные детали*
Износ цилиндропоршневой группы	Замените изношенные детали *
Засорен воздушный фильтр	Проведите техническое обслуживание фильтра
Износ маслосъемного колпачка	Замените маслосъемный колпачок*
Неустойчивая работа двигателя	
Неправильные зазоры клапанов	Проверьте и отрегулируйте зазоры клапанов*
Неисправность регулятора оборотов	Найдите и устраните причину*
Неправильная работа карбюратора, либо его засорение	Отрегулируйте, прочистите карбюратор*
Стук в головке цилиндра	
Увеличенный зазор в клапанном механизме	Отрегулируйте зазор, при большом износе замените изношенные детали*
Увеличенный зазор между шатуном и поршневым пальцем	Замените изношенные детали *
Посторонний шум	
Внутренние повреждения двигателя	Обратитесь в авторизованный сервисный центр

НЕИСПРАВНОСТИ УСТРОЙСТВА

<i>Возможная причина</i>	<i>Способ устранения</i>
Рабочий валик не вращается, проскальзывает ремень привода	
Масло на ремне или шкивах ременной передачи	Удалите грязь и масло. Замените ремень
Слабое натяжение ремня	Отрегулируйте натяжение ремня
Износ ремня	Замените ремень
Пропуски после прохождения скарификатора	
Сломан один или несколько ножей (пружин) рабочего валика	Замените сломанные детали
Посторонний шум при работе	
Изношенный или повреждённый подшипник рабочего валика	Замените подшипник*

(*) указанные работы необходимо выполнять в авторизованном сервисном центре.

Если неисправность своими силами устранить не удалось, обратитесь в авторизованный сервисный центр.

Если возникли другие неисправности, не указанные в таблице, обратитесь в авторизованный сервисный центр.

13. ГАРАНТИЙНЫЕ ОБЯЗАТЕЛЬСТВА

Гарантийный срок эксплуатации устройства составляет 12 месяцев с момента передачи покупателю.

Данное устройство предназначено для использования только в личных целях, не связанных с профессиональной или предпринимательской деятельностью, в противном случае гарантийный срок составляет **30 календарных дней**. Эксплуатация в личных целях подразумевает использование не более **200 часов в год***.

Претензии по качеству принимаются только при условии, что обнаруженные недостатки и рекламация заявлены в течение гарантийного срока, установленно-го на устройство.

Претензии по комплектности и внешнему виду товара после передачи товара Покупателю не принимаются.

Для гарантийного обслуживания устройство предоставляется в сервисный центр:

- в полной комплектации (в полностью собранном состоянии);
- с остатком топлива в топливном баке не менее 1/3 от общего объема бака;
- в чистом виде.

При несоблюдении этих требований сервисный центр имеет право отказать вам в гарантийном обслуживании.

В течение гарантийного срока рекомендуется проходить техническое обслуживание устройства (услуги платные).

ГАРАНТИЙНОЕ ОБСЛУЖИВАНИЕ НЕ РАСПРОСТРАНЯЕТСЯ:

1. На устройство, у которого серийный номер неразборчив или удален.
2. На устройство, эксплуатировавшееся с нарушением требований руководства по эксплуатации, в том числе, если использовались не рекомендованные заводом-изготовителем расходные материалы.
3. На устройство, которое вышло из строя в результате естественного износа из-за интенсивного использования.
4. На устройство с повреждениями, возникшими вследствие эксплуатации с не устранёнными перед работой неисправностями и/или самостоятельно произведенными конструктивными изменениями.
5. На устройство с повреждениями, возникшими вследствие технического обслуживания, ремонта лицами или организациями, не имеющими соответствующих полномочий, а также использования при ремонте и техническом обслуживании неоригинальных запасных частей.
6. На устройство с повреждениями, вызванными внешними механическими, термическими, химическими воздействиями, небрежным обращением, стихийными бедствиями, а также замерзанием жидкости внутри устройства.
7. На устройство с повреждениями, вызванными попаданием внутрь устройства, а также в рабочие органы устройства посторонних предметов, жидкостей, а также засорением вентиляционных отверстий.
8. На устройство с повреждениями, возникшими из-за самостоятельного ремонта или разборки.

9. На двигатель устройства с повреждениями, возникшими из-за использования топлива, не соответствующего государственным стандартам качества.
10. На двигатель устройства с повреждениями, возникшими из-за: использования загрязненного или старого (хранившегося более 3 месяцев) топлива; использования топлива, хранившегося в таре, не предназначенной специально для хранения горюче-смазочных материалов; использования любых других видов топлива, кроме указанного в руководстве по эксплуатации.
11. На двигатель устройства с повреждениями, возникшими из-за пренебрежительной подготовки к хранению (оставление бензина топливной системе двигателя на длительный срок (более 30 дней)).
12. На неисправности и повреждения четырехтактного двигателя, возникшие из-за: эксплуатации без масла в картере двигателя, с недостаточным количеством масла в картере двигателя; использования масла, не соответствующего температуре окружающей среды; несвоевременной замены масла (несоблюдения графика технического обслуживания).
13. На неисправности и повреждения (в том числе на повреждения (задиры) цилиндропоршневой группы 2х-тактного двигателя), возникшие из-за регулярной и длительной (более 5 минут) работы двигателя на холостых или пониженных оборотах, или без нагрузки/с недостаточной нагрузкой.
14. На двигатель устройства с повреждениями, возникшими из-за применения таких средств для облегчения запуска, как «Пусковая аэрозоль», «Холодный старт», «Быстрый старт» и им подобных.
15. На неисправности и повреждения двигателя, возникшие из-за: загрязнения ребер охлаждения цилиндра, масляного радиатора двигателя; блокирования отверстий на кожухе маховика и ручном стартере двигателя; по иным причинам, затрудняющим нормальный теплообмен двигателя с окружающей средой.
16. На двигатель устройства с повреждениями, возникшими из-за использования свечи зажигания, отличной по своим параметрам от рекомендованной руководством по эксплуатации.
17. На двигатель устройства с повреждениями, возникшими из-за неправильной подготовки воздушного фильтра к работе или неправильной сборки воздушного фильтра пользователем.
18. На двигатель устройства с повреждениями, возникшими при эксплуатации с грязными или поврежденными фильтрующими элементами воздушного или топливного фильтра, или без фильтрующих элементов.
19. На детали и узлы устройства: рабочие валики и их составляющие, приводные ремни, шкивы, приводные шестерни, колеса, травосборники.
20. На детали и узлы двигателя: свечи, фильтры, карбюраторы, топливные насосы, детали стартерной группы (в т. ч. электрического стартера), фрикционные накладки механизма тормоза маховика, аккумуляторные батареи.

() Гарантийные сроки и условия гарантии могут быть изменены без предварительного уведомления. Актуальная информация о гарантийных обязательствах приведена на сайте www.championtool.ru*

**ПРОИЗВОДИТЕЛЬ
ОСТАВЛЯЕТ ЗА СОБОЙ ПРАВО
БЕЗ ПРЕДВАРИТЕЛЬНОГО УВЕДОМЛЕНИЯ
ВНОСИТЬ ИЗМЕНЕНИЯ В КОМПЛЕКТНОСТЬ,
КОНСТРУКЦИЮ ОТДЕЛЬНЫХ ДЕТАЛЕЙ И УЗЛОВ,
НЕ УХУДШАЮЩИЕ КАЧЕСТВО ИЗДЕЛИЯ.
ПОСЛЕ ПРОЧТЕНИЯ РУКОВОДСТВА
СОХРАНИТЕ ЕГО В ДОСТУПНОМ
И НАДЕЖНОМ МЕСТЕ*.**

Адреса сервисных центров в вашем регионе вы можете найти на сайте

WWW.CHAMPIONTOOL.RU

Импортер: ООО «СЕВЕРО-ЗАПАДНАЯ ИНСТРУМЕНТАЛЬНАЯ КОМПАНИЯ»

Адрес: 195009, РОССИЯ, Г. САНКТ-ПЕТЕРБУРГ, ВН.ТЕР.Г. МУНИЦИПАЛЬНЫЙ ОКРУГ ФИНЛЯНДСКИЙ ОКРУГ,
ВАТУТИНА УЛ., Д. 19, ЛИТЕРА А, ПОМЕЩ. 14Н, ОФИС 504

Производитель: NINGBO TREX MACHINERY CO., LTD

Адрес: Китай, No. 9, Xinhengsi Road, Cicheng Town, Ningbo, P.R.C
тел.: 0086-574-87224811

* С последней версией руководства по эксплуатации можно ознакомиться на сайте www.championtool.ru.