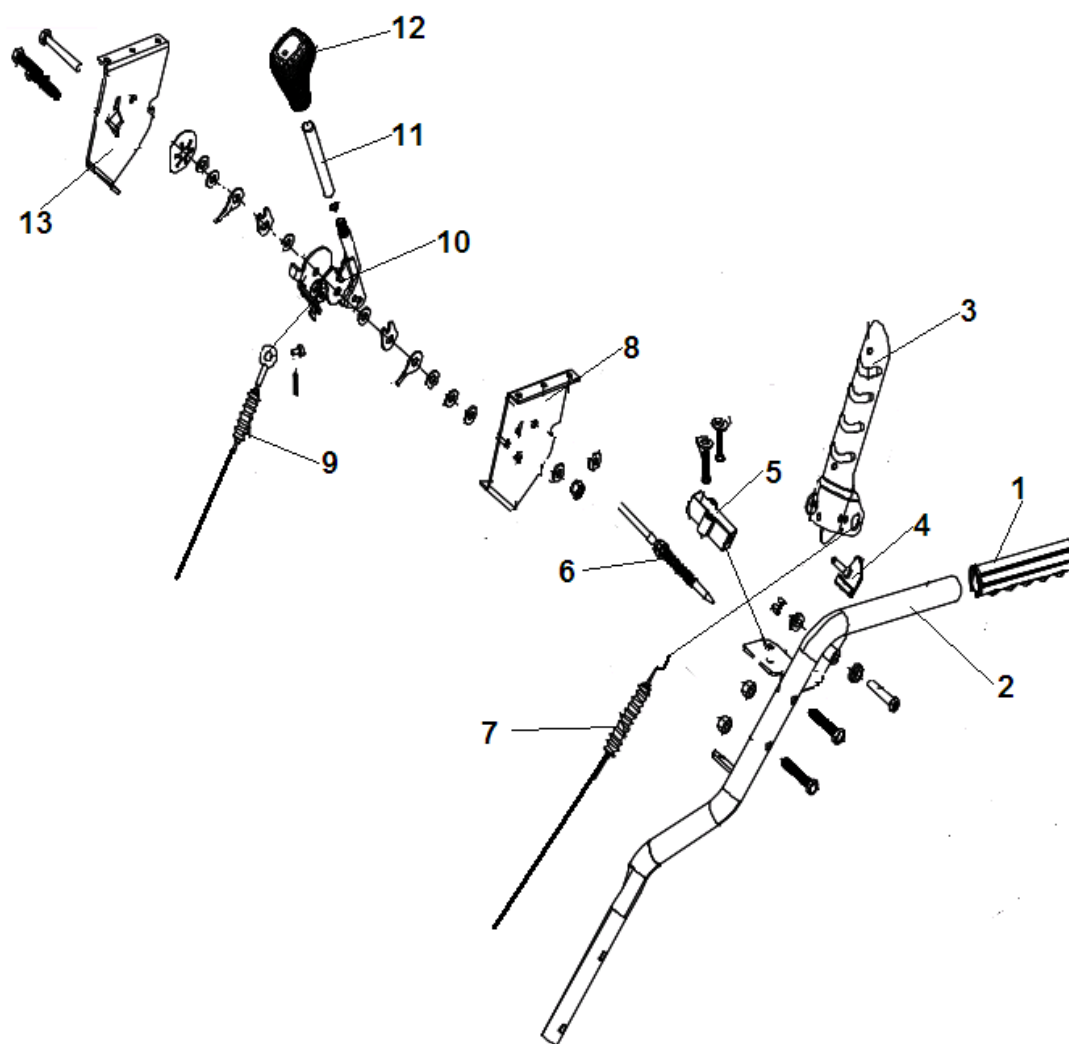
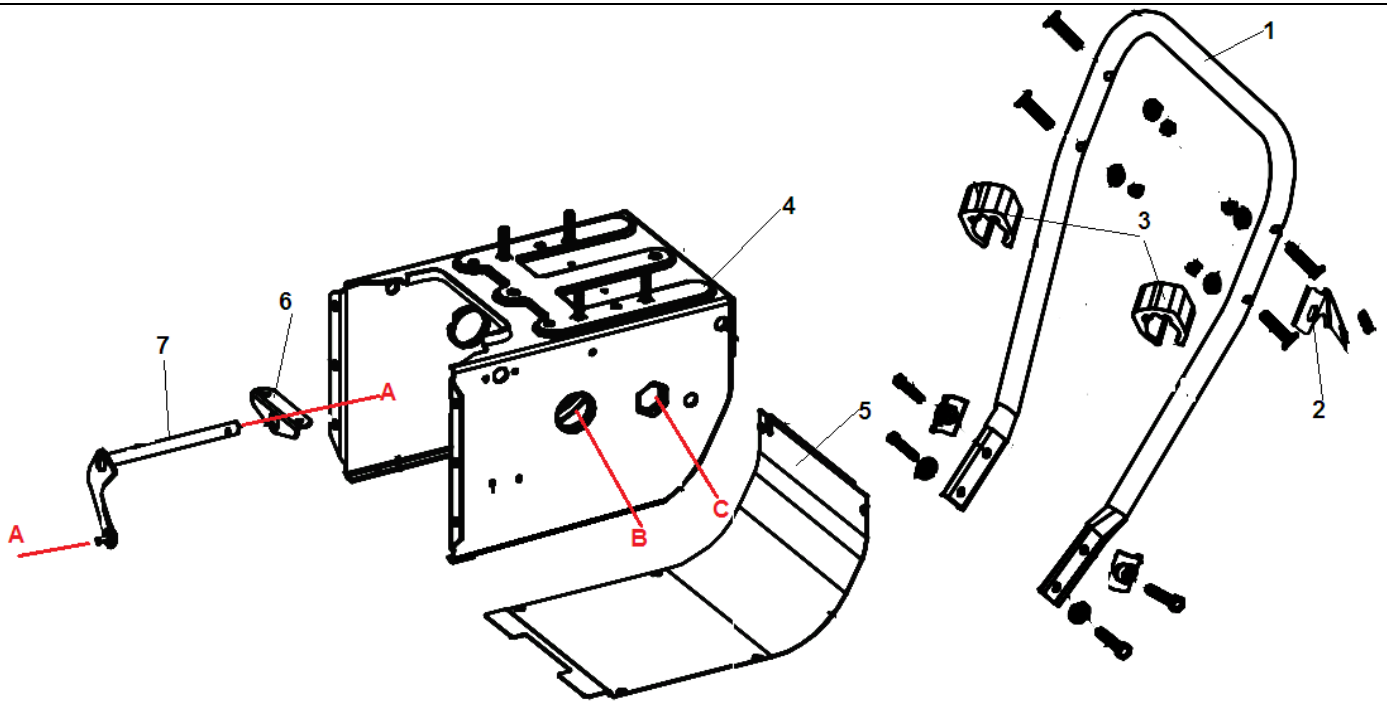


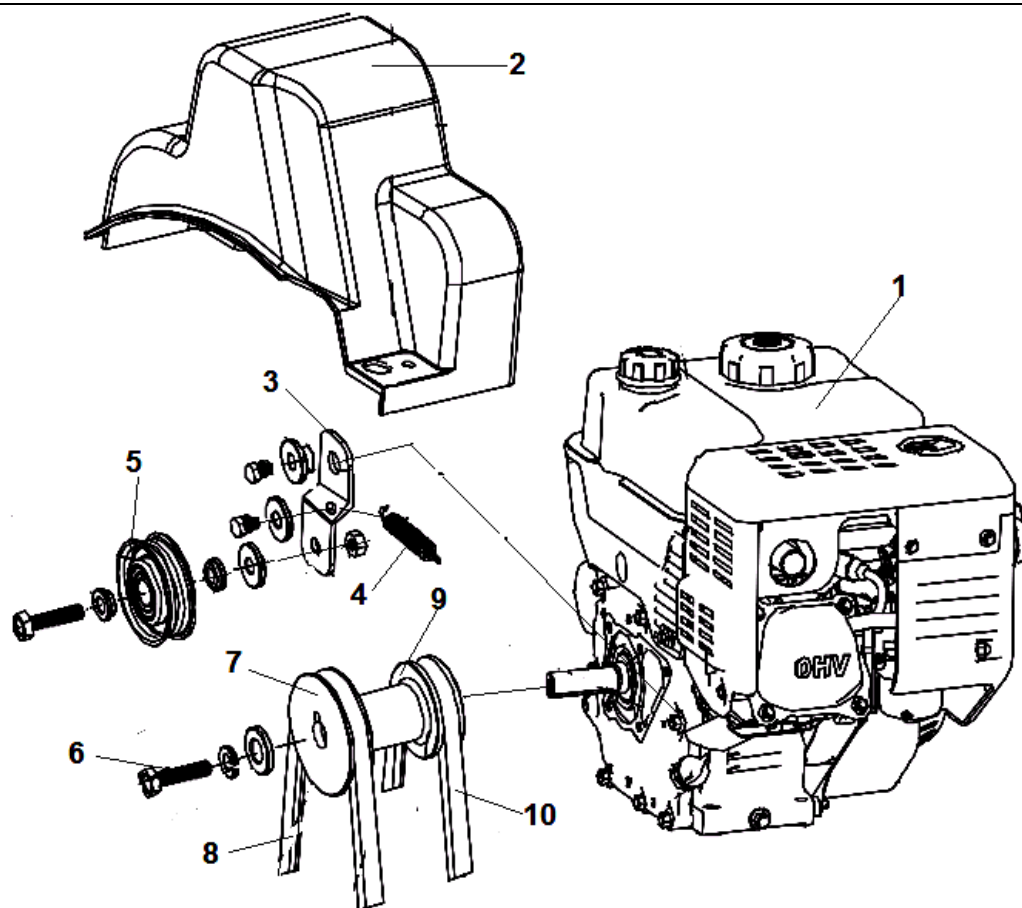
№	Артикул	Наименование	К-во	№	Артикул	Наименование	К-во
1	NF-010NEW	Панель управления	1	15	2011-SX-11-031-2	Рычаг включения хода	1
2	SA-011	Выключатель	1	16	SJ-231	Трос включения хода	1
3	FSMG-25	Заглушка	1	17	SJ-047-1	Накладка рычага хода	1
4	L-620NEW	Фара	1	18	NF-001-14-3	Пружина рычага	1
5	NJ-01	Болт срезной шнека	2	19	NF-002-R-B	Правая рабочая рукоятка	1
6	NJ-02	Шплинт срезного болта	2	20	NJ-02	Шплинт	1
7	NF-001-5	Панель стяжная рабочих рукояток	1	21	GPP6562C-01-07	Втулка подсоединения тяги	1
8	STG8062AE-26	Ручка рычага передач	1	22	NF-001-4-01	Кронштейн рычага левый	1
9	NF-001-13-2	Удлинитель рычага	1	23	AE-02-02-08	Пружина	1
10	NF-001-15	Сектор зубчатый	1	24	NF-01-18-380	Тяга рычага переключения передач	1
11	NF-001-8	Рычаг переключения передач	1	25	CP-3.2x29	Шплинт	1
12	NF-001-4-02	Кронштейн рычага правый	1	26	AE-02-02-03	Поводок тяги Г-образный	1
13	11-SX-11-36K	Трос блокировки рычагов хода/шнека	1	27	FB-8x16x1.2	Шайба 8x16x1,2	1
14	STG6556NA-0110-08	Ручка рабочей рукоятки	1	28	FRP-6x30	Штифт 6x30	1



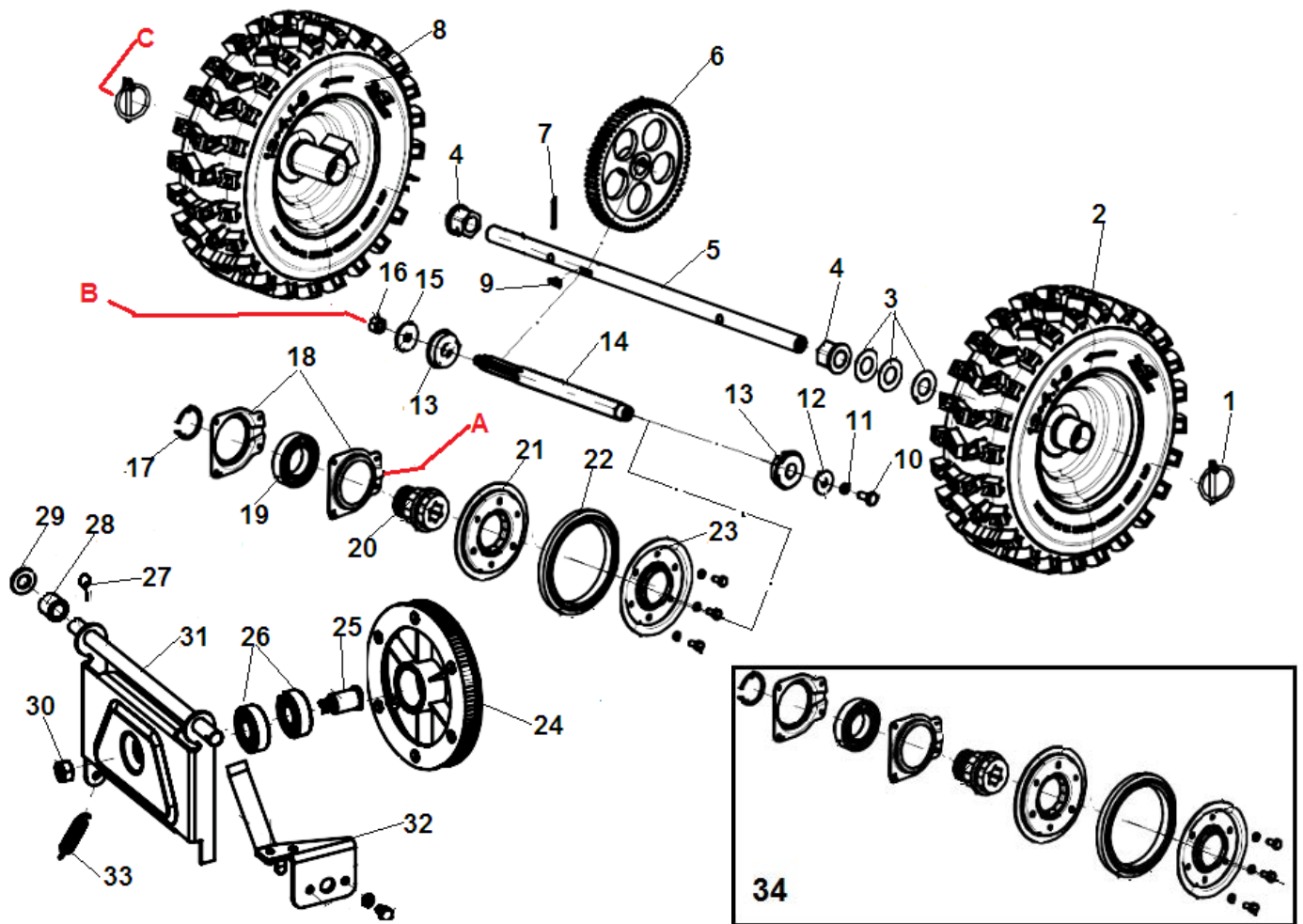
№	Артикул	Наименование	К-во	№	Артикул	Наименование	К-во
1	STG6556NA-0110-08	Ручка рабочей рукоятки	1	8	NF-001-7	Кронштейн рычага левый	1
2	NF-002-L-B	Левая рабочая рукоятка	1	9	SX-11-36E	Трос изменения наклона выброса	1
3	2011-SX-11-031-4	Рычаг включения шнека	1	10	SJ-209	Рычаг изменения угла наклона выброса	1
4	SJ-047-1	Накладка рычага шнека	1	11	NF-001-13	Удлинитель рычага	1
5	2012-KEY-04	Суппорт фиксатора троса блокировки рычагов	1	12	STG8062AE-26	Ручка рычага	1
6	11-SX-11-36K	Трос блокировки рычагов хода/шнека	1	13	NF-001-7-01	Кронштейн правая половина	1
7	SX-11-036B-2	Трос включения шнека	1	14			



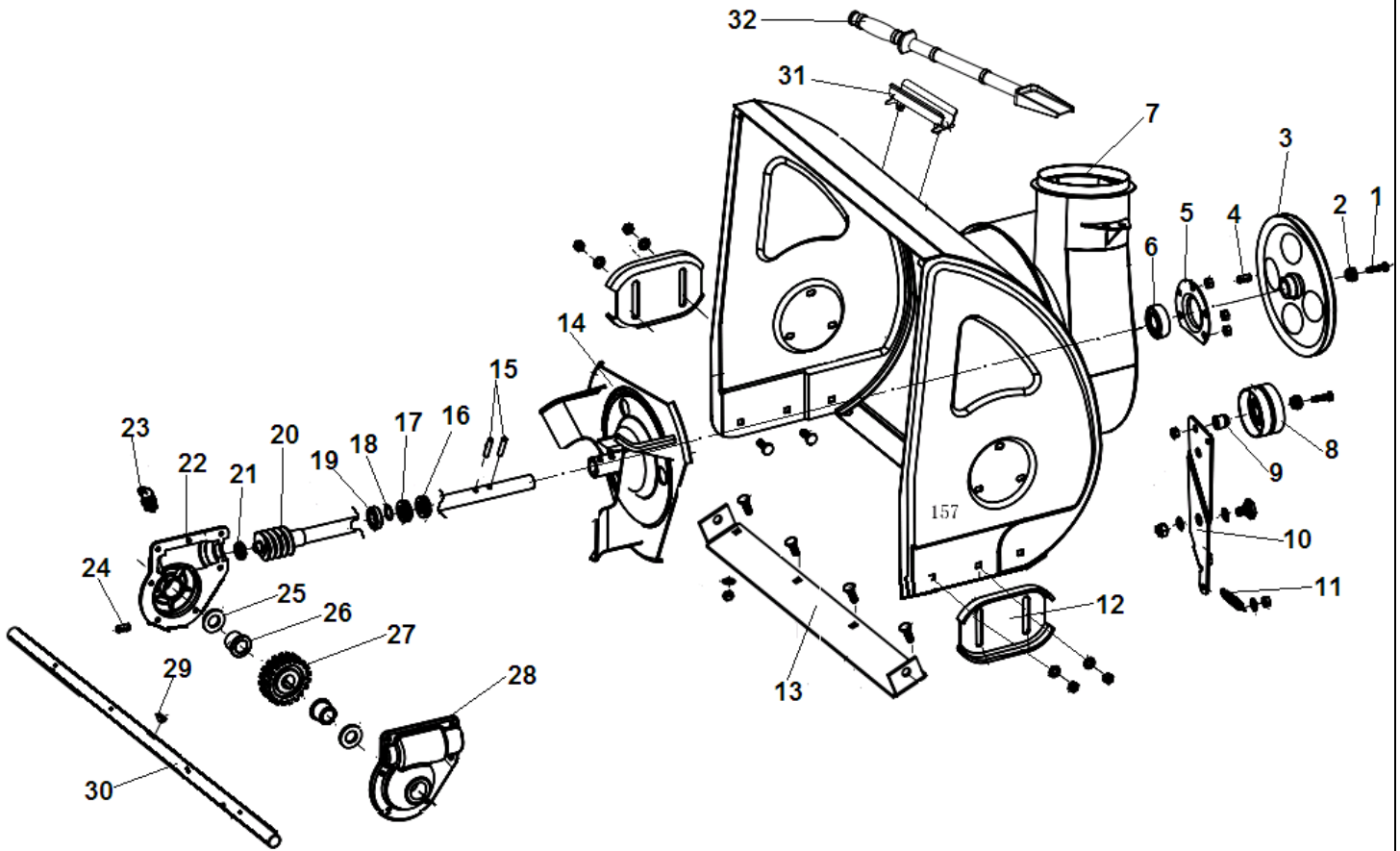
№	Артикул	Наименование	К-во	№	Артикул	Наименование	К-во
1	SX-11-039-1	Рама рабочих рукояток	1	5	SJ-102	Крышка корпуса нижняя	1
2		Кронштейн крепления рычага поворота желоба	1	6	SJ-002	Кронштейн крепления рычага	1
3	SSG5580A.23-01	Фиксатор троса	2	7	SJ-040-N01	Рычаг включения диска фрикциона	1
4	STG9056AE-01-06	Корпус механизма привода колес	1	8			



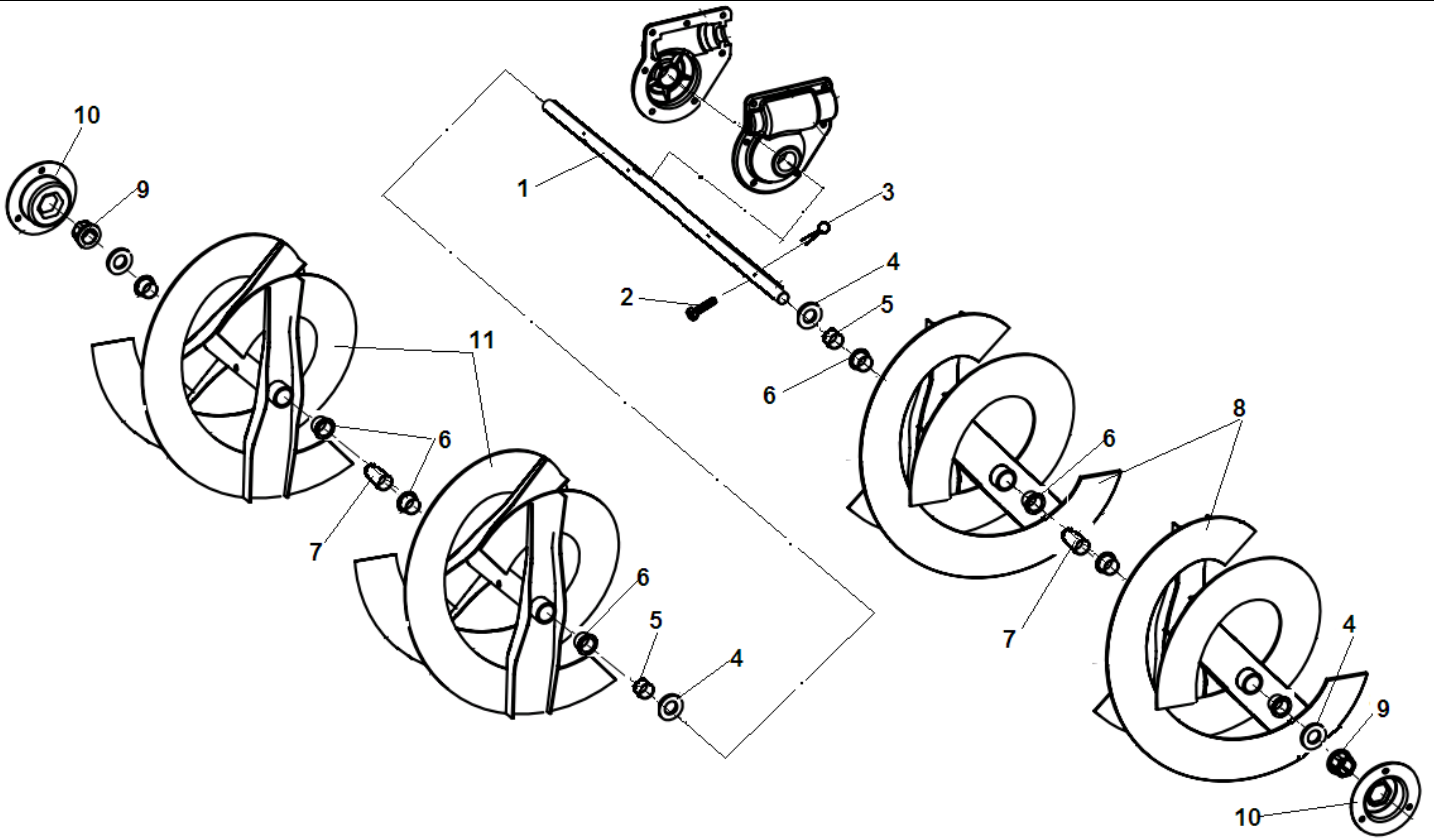
№	Артикул	Наименование	К-во	№	Артикул	Наименование	К-во
1		Двигатель	1	6	HFB-8x25	Болт крепления шкива M8x1,25	1
2	SX-11-180	Кожух ремней	1	7	STG9056AE-01-01	Шкив ремня привода шнека	1
3	SX-11-173	Кронштейн ролика натяжения ремня	1	8	LBV4L-930	Ремень привода шнека LBV4L-930	1
4	SJ-035-1	Пружина кронштейна	1	9	SX-11-168B-14	Шкив ремня привода хода	1
5	SX-11-170	Ролик натяжения ремня	1	10	TB-5Mx825	Ремень привода хода 5Mx825	1



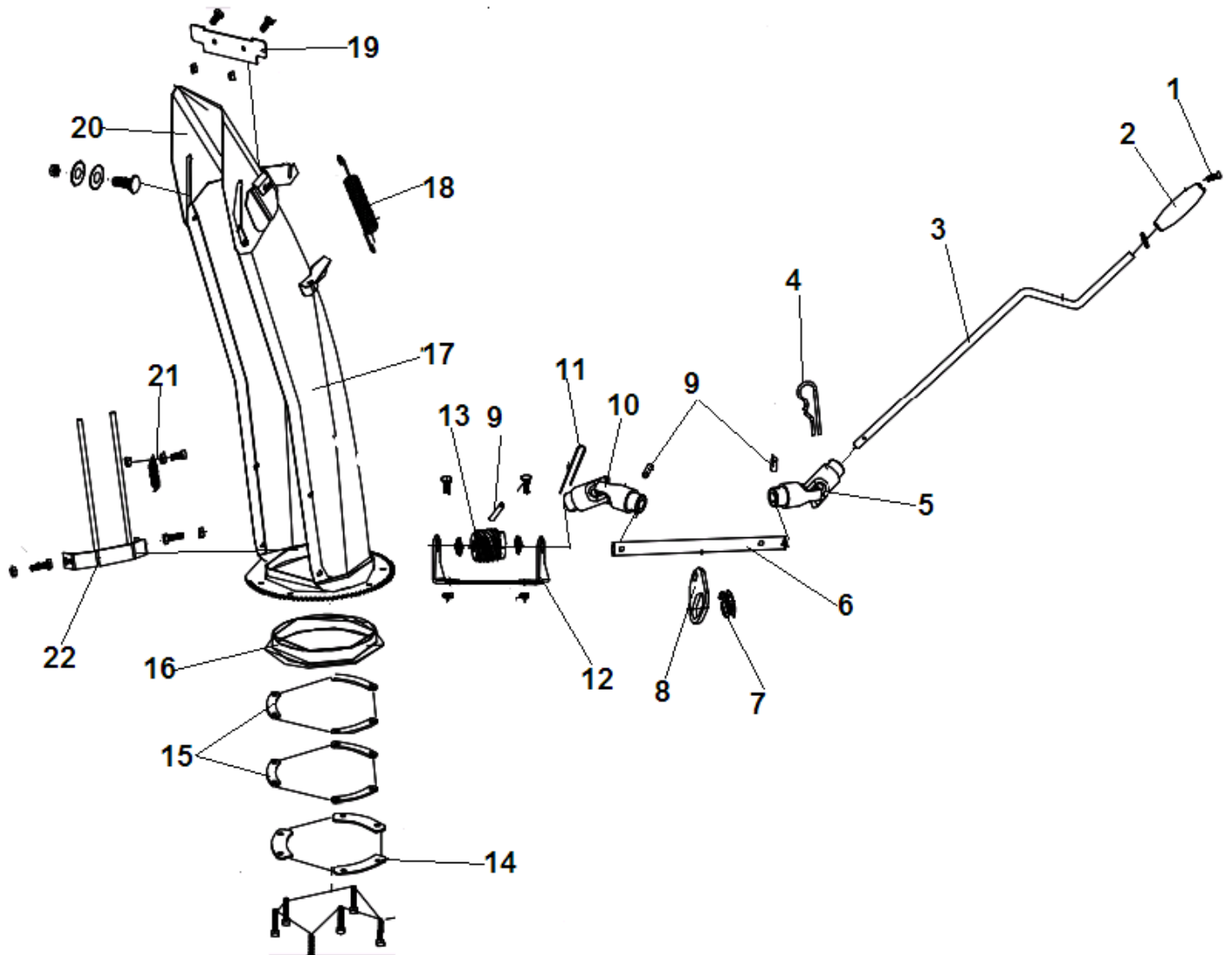
№	Артикул	Наименование	К-во	№	Артикул	Наименование	К-во
1	SJ-066	Штифт крепления колеса	2	18	SJ-013B	Корпус подшипника	2
2	TC-14L	Колесо левое 14x5x6	1	19	6007	Подшипник 6007	1
3	FB-19x38x1.5	Шайба 19x38x1,5	3	20	SJ-013C	Втулка диска фрикциона	1
4	SJ-026	Втулка крепления оси колес	2	21	SJ-013AB	Корпус колеса фрикциона правая половина	1
5	SJ-017	Вал привода колес	1	22	SJ-013D-14	Колесо фрикциона резиновое	1
6	SJ-003	Шестерня привода колес	1	23	SJ-013AC	Корпус колеса фрикциона левая половина	1
7	OSP-4x30	Штифт 4x30	1	24	SJ-010	Шкив ремня привода хода	1
8	TC-14R	Колесо правое 14x5x6	1	25	SJ-010B	Вал шкива	1
9	WK-5x7,5x19	Шпонка 5x7,5x19	1	26	BE-6203	Подшипник 6203	2
10	HS-8x16	Болт M8x16	1	27	SB-063	Штифт 2,5x25	1
11	SW-8	Шайба гровер	1	28	SJ-107	Втулка	1
12	FB-8x28x2	Шайба 8x28x2	1	29	SB-065	Шайба 13x24x2	1
13	KBE-6203	Подшипник вала фрикциона со стопорным кольцом	2	30	SB-064	Гайка M10	1
14	SJ-005	Вал привода колеса фрикциона шестигранный	1	31	SJ-007	Кронштейн крепления шкива	1
15	FB-10x28x2	Шайба 10x28x2	1	32	SJ-015	Ограничитель ремня	1
16	NHLN-10	Гайка M10	1	33	SJ-069	Пружина кронштейна шкива	1
17	SB-057	Кольцо стопорное 35	1	34	ZZZ000S28998-22	Колесо фрикциона привода хода	1



№	Артикул	Наименование	К-во	№	Артикул	Наименование	К-во
1	HS-8x20	Болт М8х20	1	17	BE-51104	Подшипник упорный 51104	1
2	FB-8x28x2	Шайба 8x28x2	1	18	SJ-057	Шайба 20,1x25x1,5	1
3	SJ-039-14	Шкив ремня привода шнека	1	19	BE-6904	Подшипник вала редуктора 6904	1
4	FK-C6x17	Шпонка 6x6x17	1	20	SJ-030	Вал редуктора с червяком	1
5	SJ-004	Крышка подшипника	1	21	BE-16001	Подшипник вала редуктора 16001	1
6	BE-UC204	Подшипник сферический опорный	1	22	SJ-101A	Корпус редуктора правая половина	1
7	SJ-104-3	Кожух шнеков	1	23	RM-5HP	Масленка	1
8	SJ-008	Ролик натяжения ремня	1	24	SHS-5x12	Болт-заглушка М5х12	1
9	SJ-008В	Шайба	1	25	OS-30x19x7	Сальник редуктора 30x19x7	2
10	SJ-023-2014	Кронштейн ролика	1	26	SJ-108-1	Втулка редуктора 19	2
11	SJ-037	Пружина кронштейна	1	27	SJ-038	Шестерня редуктора	1
12	SJ-111	Полосок кожуха шнека	2	28	SJ-101	Корпус редуктора левая половина	1
13	SJ-006-1	Накладка кожуха шнека	1	29	WK-5x7.5x19	Шпонка 5x7,5x19	1
14	SJ-001	Крыльчатка забора снега	1	30	24-SX-11-134	Вал шнека	1
15	FRP-6x30	Штифт крепления крыльчатки 6x30	2	31	SJ-151	Кронштейн крепления лопатки	1
16	OS-32x20x6	Сальник редуктора на вал с червяком	1	32	SJ-150	Лопатка для чистки желоба	1

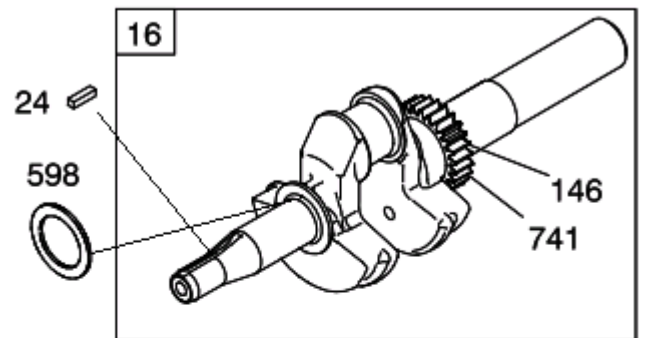
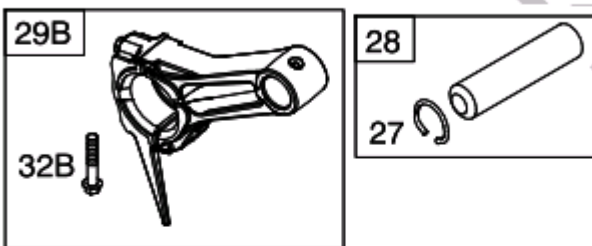
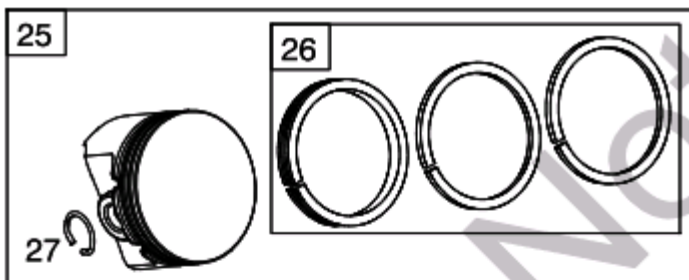
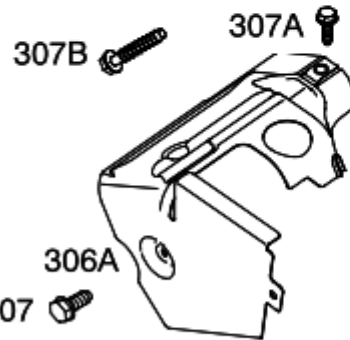
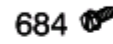
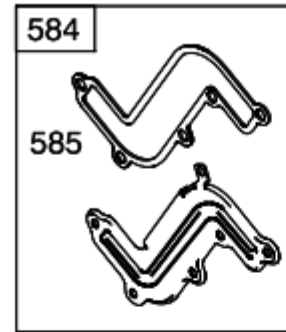
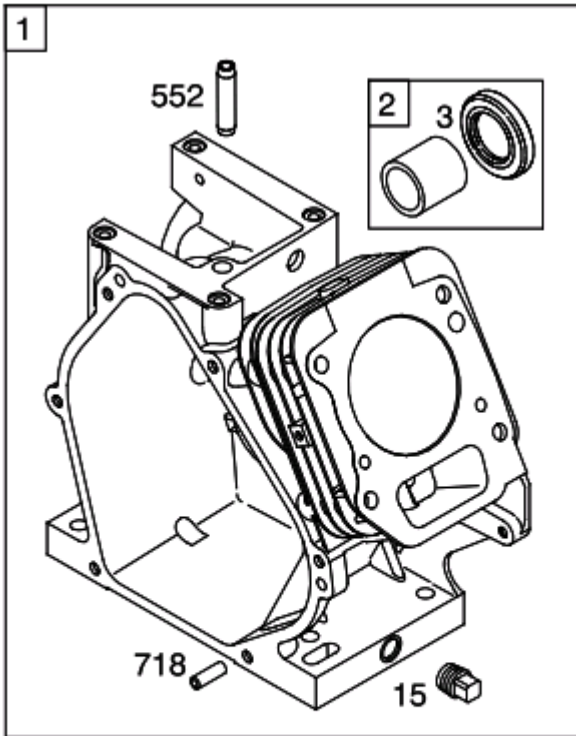


№	Артикул	Наименование	К-во	№	Артикул	Наименование	К-во
1	24-SX-11-134	Вал шнека	1	7	24-SX-11-300	Втулка между шнеками 50 мм	2
2	NJ-01	Болт шнека срезной	4	8	30-SX-11-125	Шнек левый	2
3	NJ-02	Шплинт болта	4	9	SJ-020	Втулка опорная крепления вала шнека	2
4	FB-19x38x1.5	Шайба 19x38x1,5	4	10	SJ-024	Корпус опорной втулки	2
5	24-SX-11-301	Втулка между редуктором и шнеком 11 мм	2	11	30-SX-11-135	Шнек правый	2
6	SJ-019	Втулка вала шнека ( в шнек)	8	12			

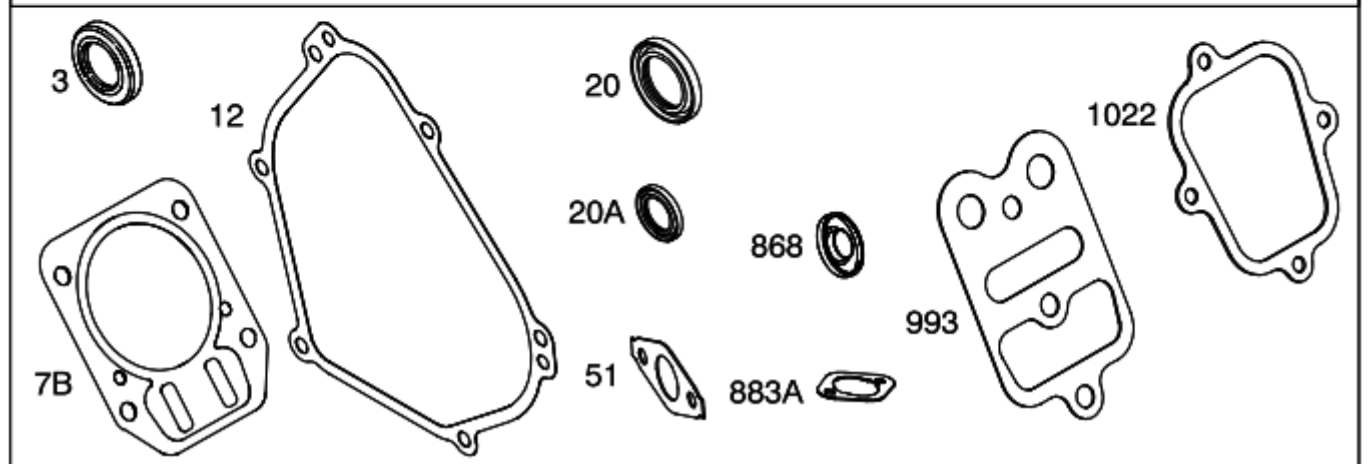


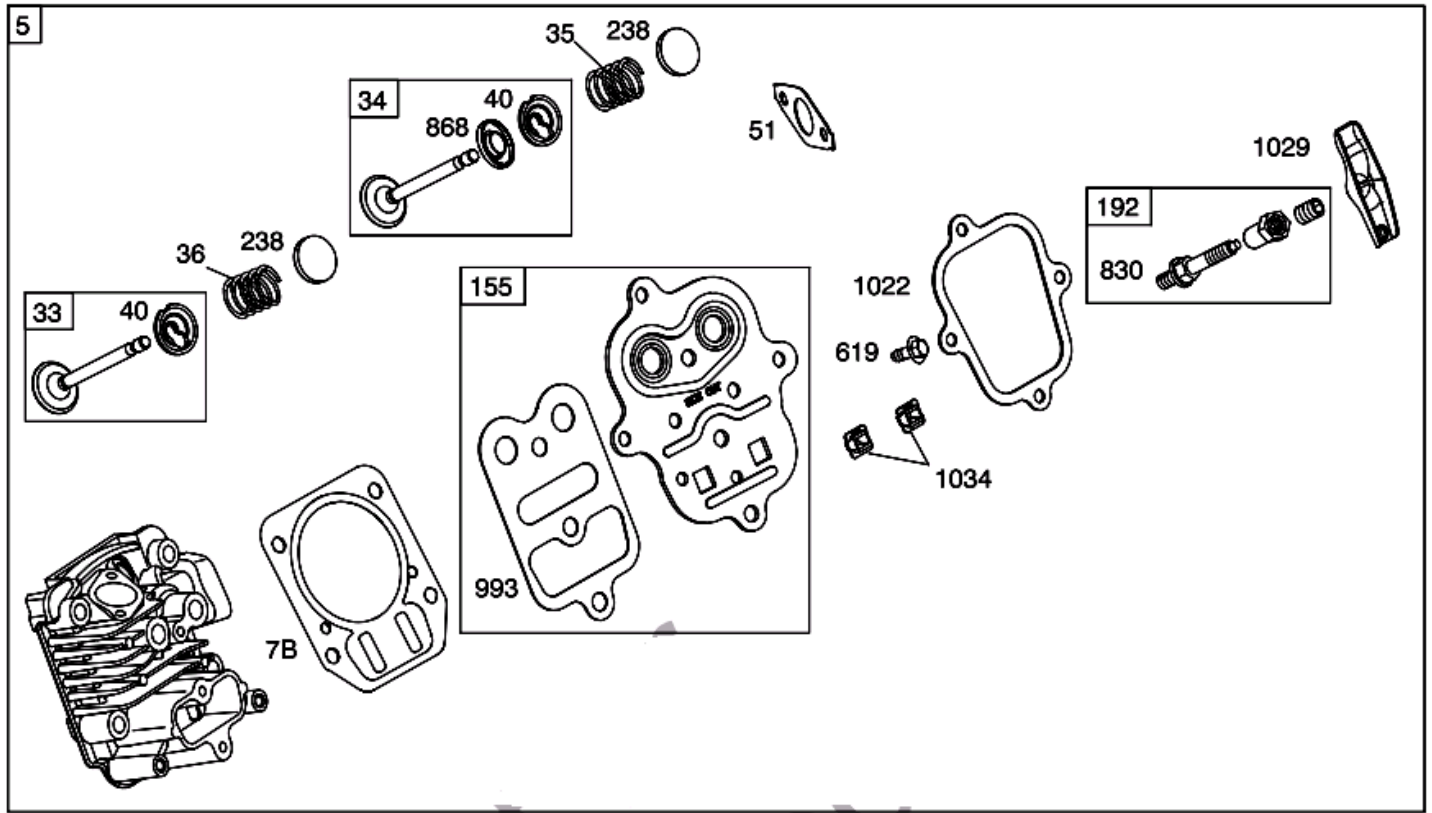
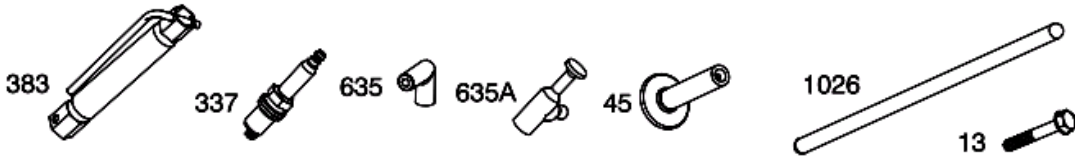
№	Артикул	Наименование	К-во	№	Артикул	Наименование	К-во
1	HFB-6x16	Болт М6х16	1	12	SX-11-259-2	Кронштейн крепления червяка	1
2	SJ-018	Ручка рычага поворота желоба	1	13	SX-11-255-2	Червяк рычага поворота желоба	1
3	NF-SX-11-075-1	Рычаг поворота желоба	1	14	SJ-021	Накладка крепления желоба нижняя	3
4	AE-02-01-20	Шплинт рычага	1	15	SJ-021B	Накладка крепления желоба верхняя	6
5	SX-11-257	Кардан соединительный	1	16	SJ-237	Кольцо уплотнительное желоба	1
6	STG8062-101	Удлинитель рычага	1	17	SX-11-106-12	Желоб для выброса снега	1
7	SJ-239	Втулка кронштейна	1	18	SJ-226	Пружина козырька желоба	1
8	A-02-01-19	Кронштейн крепления рычага	1	19	SX-11-400	Накладка желоба резиновая	1
9	FRP-4x16	Штифт 4x16	3	20	SX-11-105-1	Козырек желоба	1
10	SX-11-257	Кардан соединительный	1	21	SJ-036	Пружина рассекателя	1
11	CP-3,2x25	Шплинт 3,2x25	1	22	SJ-012	Рассекатель снега	1



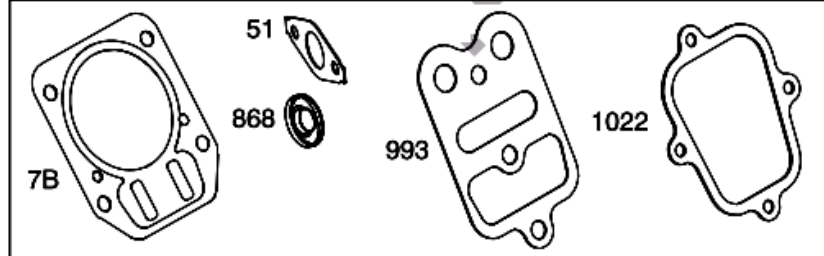


**358B ENGINE GASKET SET**

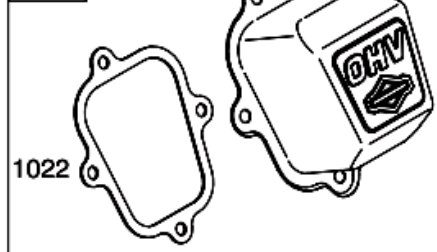




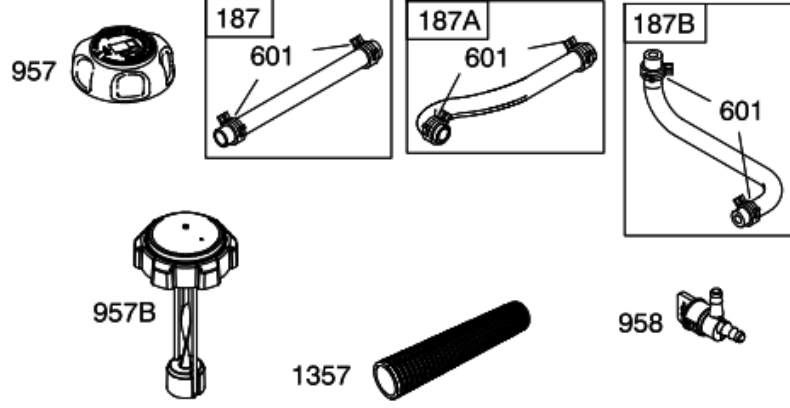
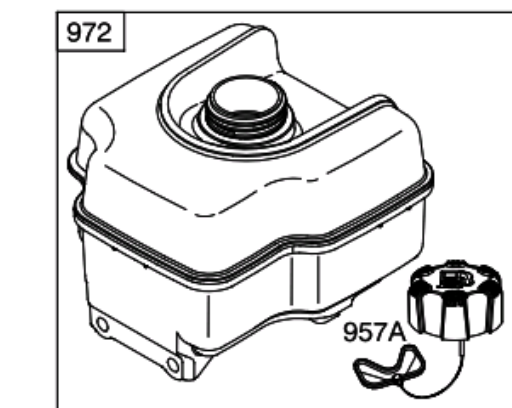
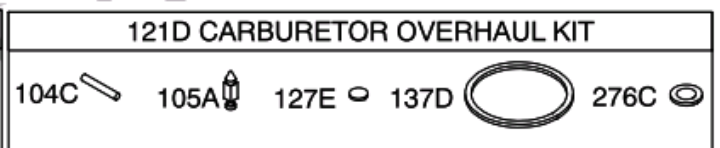
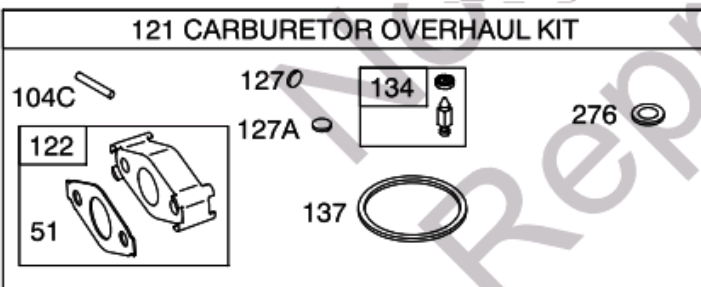
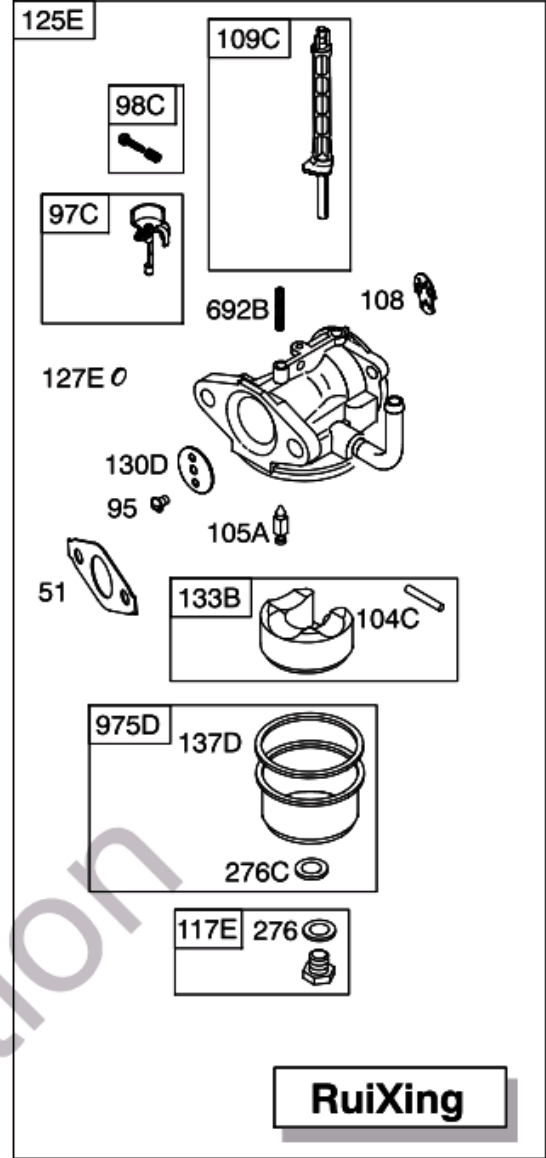
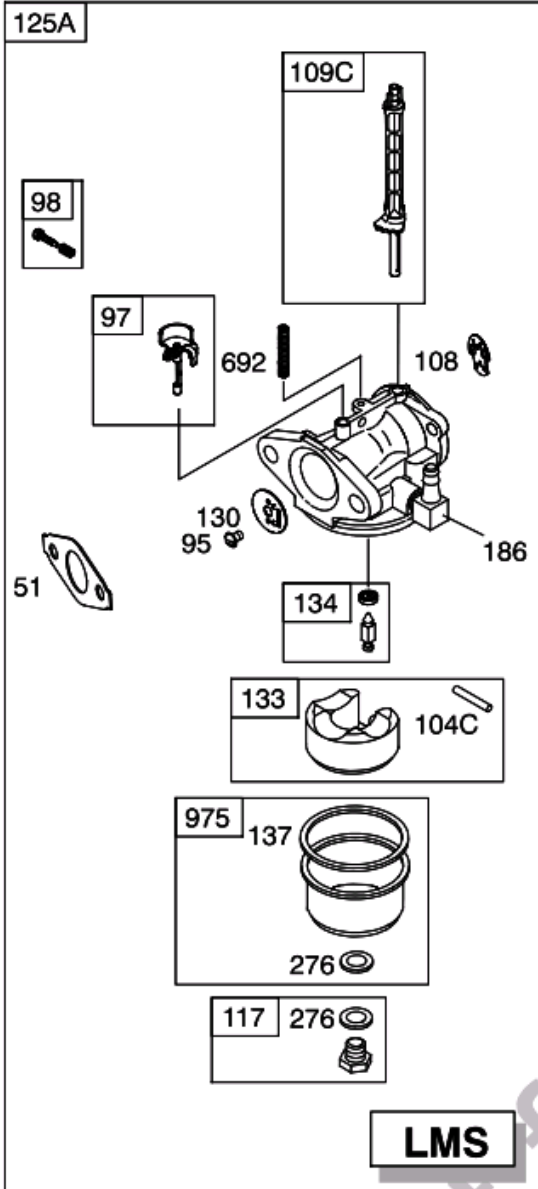
1095A VALVE GASKET SET

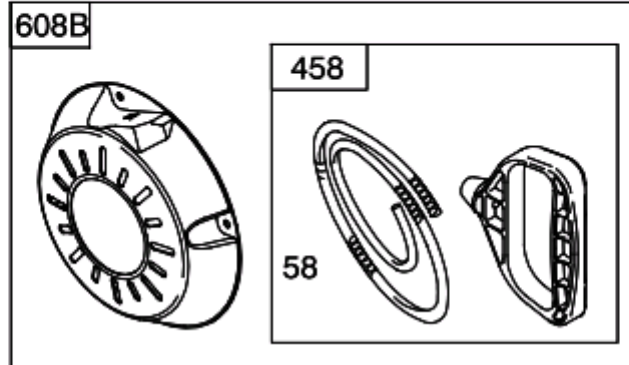
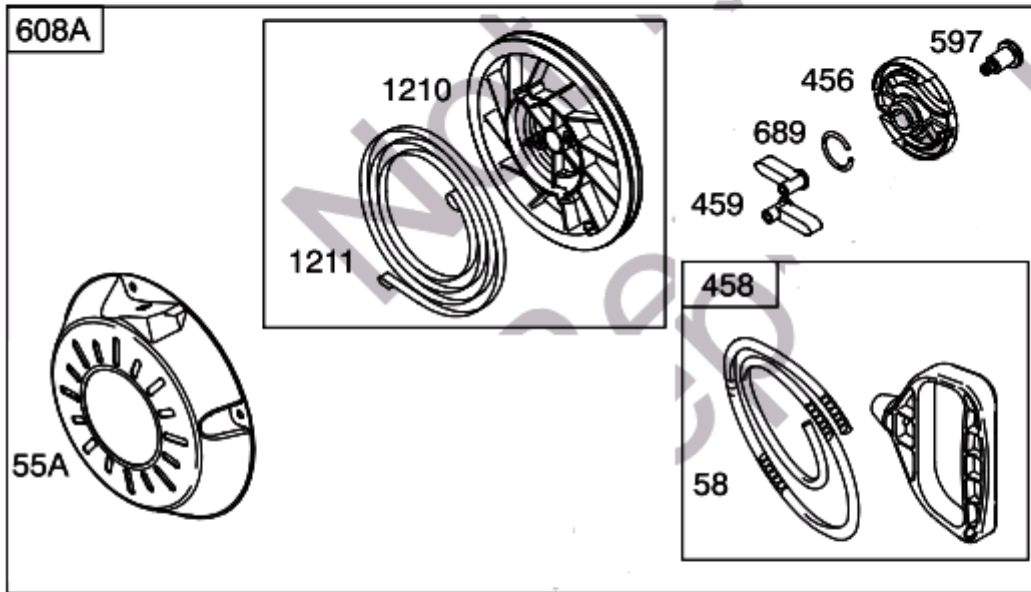
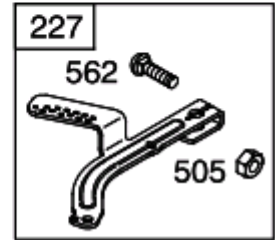
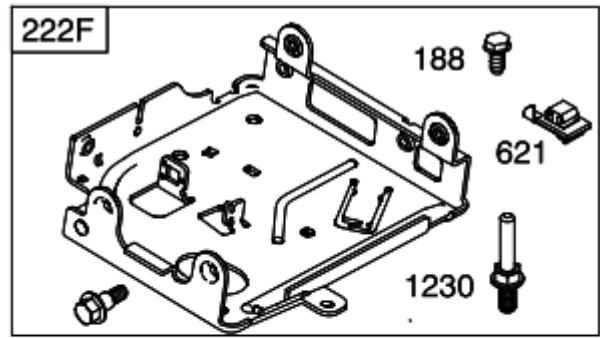
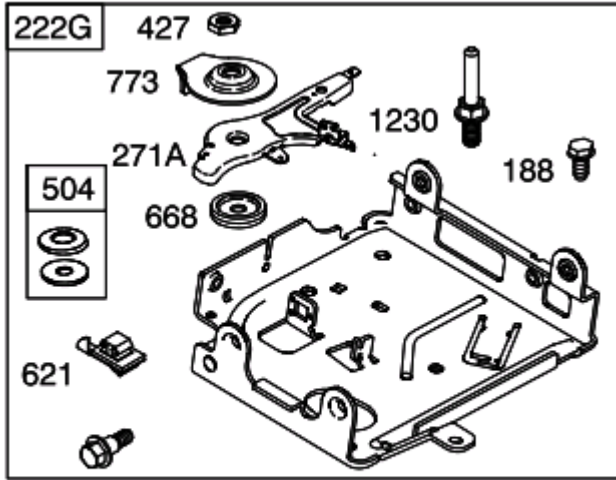


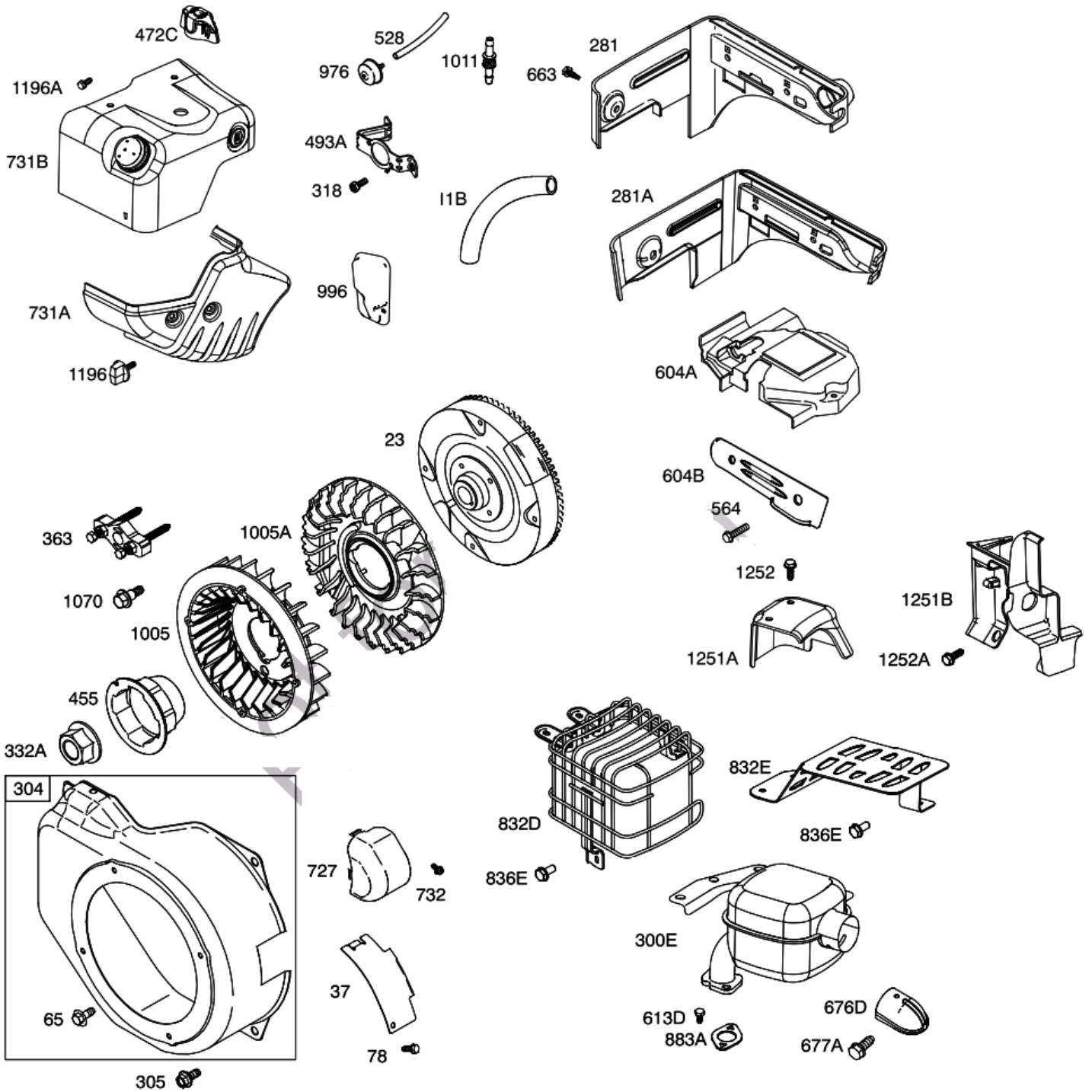
1023



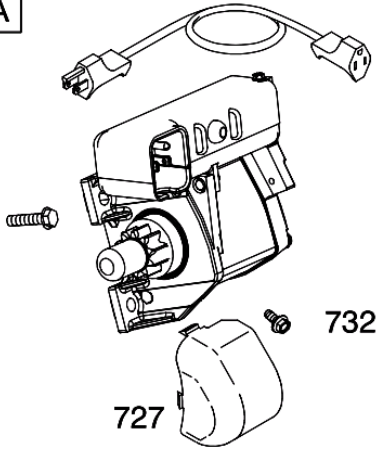
- 914A
- 914B
- 914



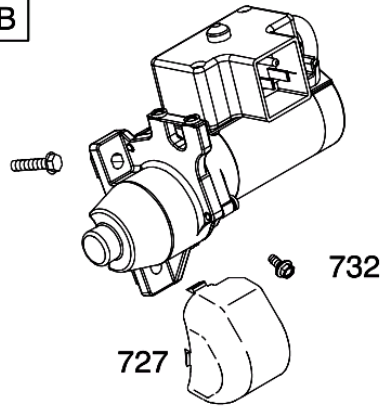




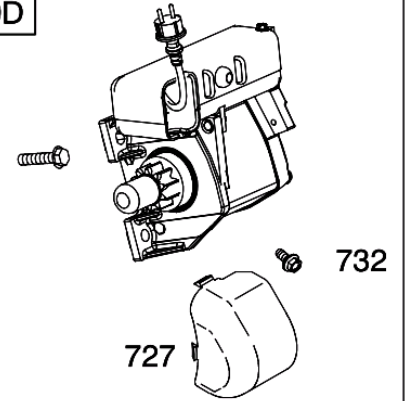
309A



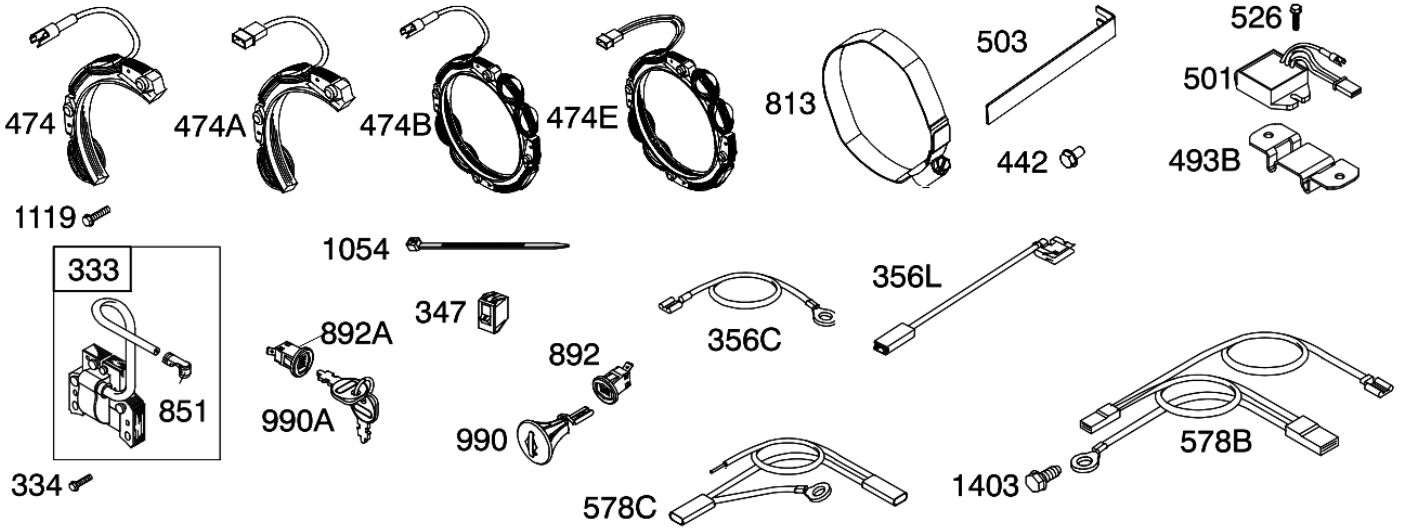
309B



309D



697



REF. NO.	PART NO.	DESCRIPTION	REF. NO.	PART NO.	DESCRIPTION	REF. NO.	PART NO.	DESCRIPTION			
1	794188	Cylinder Assembly				20	692550	Seal-Oil (PTO Side)			
2	796961	Kit-Bushing/Seal (Magneto Side)				20A	691952	Seal-Oil (PTO Side) (Auxiliary Drive)			
3	299819S	Seal-Oil (Magneto Side)				21	281658S	Cap-Oil Fill			
5	791720	Head-Cylinder				22	799318	Screw (Crankcase Cover/Sump)			
7B	791716	Gasket-Cylinder Head				23	699516	Flywheel			
11B	695745	Tube-Breather	17	798538	Bearing-Ball			----- Note ----- 798882 Flywheel Used on Type No(s). 0110, 0150, 0151, 0153, 0155, 0156, 0178, 0200, 1598, 2143, 2463, 2464, 2465, 3006, 3007, 3018, 3020, 3022.			
12	699485	Gasket-Crankcase	18	699804	Cover-Crankcase Used on Type No(s). 0017, 0020, 0100, 0111, 0112, 0113, 0114, 0116, 0117, 0118, 0120, 0121, 0122, 0123, 0131, 0137, 0142, 0150, 0151, 0152, 0153, 0154, 0158, 0159, 0162, 0170, 0171, 0172, 0173, 0175, 0176, 0179, 0417, 0939, 1212, 1235, 1240, 1365, 1463, 1464, 1465, 1468, 1598, 2463, 2464, 2465, 3006, 3007, 3017, 3020, 3212, 8212, 8240, 8365, 8939.				24	796335	Key-Flywheel
13	699482	Screw (Cylinder Head)				25	791786	Piston Assembly (Standard)			
15	691686	Plug-Oil Drain						----- Note ----- 791791 Piston Assembly (.020" Oversize)			
15D	695757	Plug-Oil Drain				26	791787	Ring Set (Standard)			
16	797070	Crankshaft						----- Note ----- 791792 Ring Set (.020" Oversize)			
		----- Note ----- 791721 Crankshaft Used on Type No(s). 0939, 1212, 1240, 1365, 8240, 8939. 795116 Crankshaft Used on Type No(s). 0612, 0613, 0614, 0661, 0662, 0682, 0683. 797253 Crankshaft Used on Type No(s). 0023, 0100, 0127, 0128, 0129, 0130, 0132, 0169, 3023. 797077 Crankshaft Used on Type No(s). 0007, 0020, 0134, 0135, 0136, 0138, 0139, 0144, 0147, 0155, 0156, 0157, 0160, 0162, 0174, 0175, 0177, 0178, 0180, 0181, 1463, 1464, 1465, 1468, 1531, 1598, 2463, 2464, 2465, 3007. 797075 Crankshaft Used on Type No(s). 0179.	18A	699672	Cover-Crankcase Used on Type No(s). 0023, 0127, 0128, 0129, 0130, 0132, 0140, 0141, 0143, 0145, 0146, 0168, 0169, 0200, 2143, 3023. ----- Note ----- 699696 Cover- Crankcase Used on Type No(s). 0022, 0124, 0125, 0126, 0134, 0135, 0136, 0138, 0139, 0144, 0147, 0155, 0156, 0157, 0160, 0161, 0165, 0174, 0177, 0178, 0180, 0181, 0612, 0613, 0614, 0661, 0662, 0682, 0683, 0828, 1531, 3022.				27	690975	Lock-Piston Pin
								28	690229	Pin-Piston	
						29B	791783	Rod-Connecting			
						32B	791784	Screw (Connecting Rod)			
						33	499642	Valve-Exhaust			
						34	795443	Valve-Intake			
						35	691304	Spring-Valve (Intake)			
						36	691304	Spring-Valve (Exhaust)			
						37	699661	Guard-Flywheel			
						40	692194	Retainer-Valve			
						45	690977	Tappet-Valve			
						46	693404	Camshaft			
						46A	695285	Camshaft			
						51	791718	Gasket-Intake			
						55A	696710	Housing-Rewind Starter			
						58	693389	Rope-Starter (Cut To Required Length)			
			18C	699677	Cover-Crankcase Used on Type No(s). 0018, 3018.	65	699228	Screw (Rewind Starter)			

**15C100**

REF. NO.	PART NO.	DESCRIPTION	REF. NO.	PART NO.	DESCRIPTION	REF. NO.	PART NO.	DESCRIPTION
65A	699851	Screw (Rewind Starter)	117E	590906	Jet-Main (Standard)	118E	590440	Jet-Main (High Altitude)
78	699205	Screw (Flywheel Guard)			(Used After Code Date 11080700).			(Used After Code Date 11080700).
95	691636	Screw (Throttle Valve)			----- Note -----			----- Note -----
97	690024	Shaft-Throttle		590906	Jet-Main (Standard)		590440	Jet-Main (High Altitude)
97C	797628	Shaft-Throttle			(Used After Code Date 11080700).			(Used After Code Date 11080700).
98	398185	Kit-Idle Speed			Used on Type No(s). 0131, 0136, 1365.			Used on Type No(s). 0131, 0136, 1365.
98C	797156	Kit-Idle Speed		590906	Jet-Main (Standard)		590440	Jet-Main (High Altitude)
104C	797622	Pin-Float Hinge			(Used After Code Date 11061200).			(Used After Code Date 11061200).
105A	797139	Valve-Choke			Used on Type No(s). 0129, 0140, 0141, 0143, 0145, 0146, 0168, 0169, 2143.			Used on Type No(s). 0129, 0140, 0141, 0143, 0145, 0146, 0168, 0169, 2143.
108	796993	Valve-Choke		798930	Jet-Main (Standard)		798661	Jet-Main (High Altitude)
109C	791954	Shaft-Choke			(Used Before Code Date 11080800).			(Used Before Code Date 11080800).
117	694176	Jet-Main (Standard)		798930	Jet-Main (Standard)		798661	Jet-Main (High Altitude)
					(Used After Code Date 10080800 and Before Code Date 11071200).			(Used After Code Date 10080800 and Before Code Date 11071200).
					Used on Type No(s). 0131, 0136.			Used on Type No(s). 0131, 0136.
				798930	Jet-Main (Standard)		798661	Jet-Main (High Altitude)
					(Used Before Code Date 11080800).			(Used Before Code Date 11080800).
					Used on Type No(s). 1365.			Used on Type No(s). 1365.
				798930	Jet-Main (Standard)		798661	Jet-Main (High Altitude)
					(Used Before Code Date 11061300).			(Used Before Code Date 11061300).
					Used on Type No(s). 0129, 0140, 0141, 0143, 0145, 0146, 2143.			Used on Type No(s). 0129, 0140, 0141, 0143, 0145, 0146, 2143.
			118	695042	Jet-Main (High Altitude)			



REF. NO.	PART NO.	DESCRIPTION	REF. NO.	PART NO.	DESCRIPTION	REF. NO.	PART NO.	DESCRIPTION
121	792006	Kit-Carburetor Overhaul		798918	Carburetor (Used Before Code Date 11080800). Used on Type No(s). 1365.	187	791766	Line-Fuel (15" Cut to Required Length)
121D	797634	Kit-Carburetor Overhaul		798918	Carburetor (Used Before Code Date 11061300). Used on Type No(s). 0129, 0140, 0141, 0143, 0145, 0146, 2143.	187A	798908	Line-Fuel (2.6" Molded) (Used After Code Date 10070900). ----- Note ----- 791867 Line-Fuel (5" Molded) (Used Before Code Date 10071000). 798908 Line-Fuel (2.6" Molded) (Used After Code Date 10071200). Used on Type No(s). 0136.
122	791717	Spacer-Carburetor	127	694468	Plug-Welch			
125A	794588	Carburetor (Used Before Code Date 10071000). ----- Note ----- 794588 Carburetor (Used Before Code Date 10071300). Used on Type No(s). 0131, 0136.	127A	691739	Plug-Welch			
			127E	797633	Plug-Welch			
125E	590907	Carburetor (Used After Code Date 11080700). ----- Note ----- 590907 Carburetor (Used After Code Date 11080700). Used on Type No(s). 0131, 0136, 1365. 590907 Carburetor (Used After Code Date 11061200). Used on Type No(s). 0129, 0140, 0141, 0143, 0145, 0146, 0168, 0169, 2143. 798918 Carburetor (Used After Code Date 10070900 and Before Code Date 11080800). 798918 Carburetor (Used After Code Date 10071200 and Before Code Date 11080800). Used on Type No(s). 0131, 0136.	130	691181	Valve-Throttle			
			130D	797630	Valve-Throttle			
			133	398187	Float-Carburetor			
			133B	797136	Float-Carburetor			
			134	398188	Kit-Needle/Seat			
			137	693981	Gasket-Float Bowl			
			137D	798932	Gasket-Float Bowl			
			155	797442	Plate-Cylinder Head (Metric) (Used After Code Date 09061700). ----- Note ----- 698214 Plate-Cylinder Head (SAE) (Used Before Code Date 09061800).	187B	798907	Line-Fuel (2.9" Molded) (Used After Code Date 10070900). ----- Note ----- 791874 Line-Fuel (5.4" Molded) (Used Before Code Date 10071000). 798907 Line-Fuel (2.9" Molded) (Used on Type No(s). 1365). 798907 Line-Fuel (3.9" Molded) (Used After Code Date 10071200). Used on Type No(s). 0131. 791874 Line-Fuel (5.4" Molded) (Used Before Code Date 10071300). Used on Type No(s). 0131.
			146	690979	Key-Timing			
			186	692317	Connector-Hose	188	699479	Screw (Control Bracket)
						190	699220	Screw (Fuel Tank)

REF. NO.	PART NO.	DESCRIPTION	REF. NO.	PART NO.	DESCRIPTION	REF. NO.	PART NO.	DESCRIPTION
192	797440	Adjuster-Rocker Arm (Metric) (Used After Code Date 09061700). ----- Note ----- <b>694543</b> Adjuster-Rocker Arm (SAE) (Used Before Code Date 09061800).		<b>693206</b>	Spring-Governor (Used After Code Date 10070900). Used on Type No(s). 0100, 0116, 0117, 0118, 0120, 0121, 0122, 0123, 0158, 0159, 0165, 0170, 0171, 0172, 0173, 0176, 0612, 0613, 0662, 0683, 0828, 0939, 1212, 1235, 1240, 1465, 8212, 8240, 8365, 8939.	271	691028	Lever-Control
209	692571	Spring-Governor ----- Note ----- <b>693206</b> Spring-Governor Used on Type No(s). 0151, 0152, 0153, 0154, 1365, 2465, 3212. <b>693710</b> Spring-Governor Used on Type No(s). 0155, 0156, 0157, 0160, 0174. <b>693710</b> Spring-Governor (Used After Code Date 10071200). Used on Type No(s). 0136. <b>693206</b> Spring-Governor (Used After Code Date 10071200). Used on Type No(s). 0131. <b>692571</b> Spring-Governor (Used Before Code Date 10071300). Used on Type No(s). 0131, 0136. <b>693710</b> Spring-Governor (Used After Code Date 10070900). Used on Type No(s). 0134, 0135, 0138, 0139, 0614, 0661, 0682.		<b>693206</b>	Spring-Governor (Used Before Code Date 10071000). Used on Type No(s). 0100, 0116, 0117, 0118, 0120, 0121, 0122, 0123, 0134, 0135, 0138, 0139, 0612, 0613, 0614, 0661, 0662, 0682, 0683, 0828, 0939, 1212, 1235, 1240, 1465, 8212, 8240, 8365, 8939.	271A	698038	Lever-Control
			209A	691278	Spring-Governor	276	271716	Washer-Sealing
			219	693578	Gear-Governor	276C	797632	Washer-Sealing
			220	691724	Washer (Governor Gear)	281	793122	Panel-Control
			222F	793100	Bracket-Control	281A	793133	Panel-Control Used on Type No(s). 0017, 0018, 0020, 0022, 0023, 0124, 0125, 0126, 0127, 0128, 0129, 0130, 0132, 0135, 0136, 0139, 0140, 0141, 0143, 0145, 0146, 0144, 0157, 0161, 0162, 0168, 0169, 0174, 0175, 0179, 0200, 0417, 1468, 1531, 1598, 2143, 3017, 3018, 3020, 3022, 3023.
			222G	793109	Bracket-Control	287	699234	Screw (Dipstick Tube)
			227	794367	Lever-Governor Control	300E	798173	Muffler (Used After Code Date 08113000). ----- Note ----- <b>794728</b> Muffler (Used Before Code Date 08120100). <b>799525</b> Muffler Used on Type No(s). 0007, 0017, 0018, 0020, 0022, 0023, 0110, 0134, 0135, 0136, 0138, 0139, 0142, 0144, 0147, 0155, 0156, 0157, 0160, 0161, 0162, 0165, 0174, 0175, 0177, 0178, 0180, 0181, 0828, 1464, 1468, 1531, 1598, 2464, 3006, 3007, 3017, 3018, 3020, 3022, 3023.
			238	691300	Cap-Valve	304	699598	Housing-Blower
			268	691025	Control Wire Casing (Cut to Required Length)	305	699481	Screw (Blower Housing)
			269	691026	Control Wire (Cut to Required Length)	306A	695710	Shield-Cylinder
			270	691027	Nut (Control Wire Casing)	307	699483	Screw (Cylinder Shield)
						307A	699234	Screw (Cylinder Shield)
						307B	790557	Screw (Cylinder Shield)

REF. NO.	PART NO.	DESCRIPTION	REF. NO.	PART NO.	DESCRIPTION	REF. NO.	PART NO.	DESCRIPTION
309A	796238	Motor-Starter Used on Type No(s). 0017, 0018, 0020, 0022, 0023, 0100, 0112, 0114, 0116, 0117, 0120, 0122, 0124, 0126, 0127, 0131, 0135, 0136, 0137, 0139, 0141, 0142, 0147, 0153, 0157, 0174, 0612, 0613, 0614, 0661, 0662, 0682, 0683, 0828, 0939, 1235, 1240, 1365, 1463, 1464, 1465, 1531, 3017, 3023, 8240, 8365, 8939.	347	795333	Switch-Rocker ----- Note ----- 691995 Switch-Rocker Used on Type No(s). 0612.	474E	793118	Alternator Used on Type No(s). 0022, 0161, 0613, 0614, 0661, 0662, 0682, 0683, 0828, 3022.
309B	798884	Motor-Starter Used on Type No(s). 0110, 0150, 0151, 0153, 0156, 0178, 0200, 1598, 2143, 2463, 2464, 2465, 3018, 3020, 3022.	356C	695630	Wire-Stop	485	695755	Knob-Control
309D	699786	Motor-Starter Used on Type No(s). 0111, 0113, 0118, 0121, 0123, 0125, 0128, 0129, 0130, 0132, 0140, 0143, 0144, 0145, 0146, 0152, 0154, 0158, 0159, 0161, 0162, 0168, 0169, 0170, 0171, 0172, 0173, 0175, 0176, 0179, 0180, 0417, 1212, 1468, 3212, 8212.	356L	790552	Wire-Stop	493A	695744	Bracket-Mounting
318	798649	Screw (Mounting Bracket) (Metric) ----- Note ----- 690370 Screw (Mounting Bracket) (SAE)	358B	791797	Set-Engine Gasket	493B	691177	Bracket-Mounting
332A	792723	Nut (Flywheel)	363	19203	Puller-Flywheel	501	698315	Regulator
333	796964	Armature-Magneto	365	699484	Screw (Carburetor)	503	796239	Strap-Starter
334	699477	Screw (Magneto Armature)	383	19576S	Wrench-Spark Plug	504	695383	Washer Set-Friction
337	491055S	Plug-Spark (Resistor) ----- Note ----- 691043 Plug-Spark (EMS)	415	693463	Plug	505	691251	Nut (Governor Control Lever)
			427	798458	Nut (Control Bracket) (Metric) ----- Note ----- 694255 Nut (Control Bracket) (SAE)	523	798469	Dipstick (Used After Code Date 10022100). ----- Note ----- Dipstick (Used Before Code Date 10022200). (Not Serviced Separate. Service With Dipstick/Tube Assembly). 693618 Dipstick Used on Type No(s). 0007, 0017, 0018, 0020, 0022, 0023, 0110, 0134, 0135, 0136, 0138, 0139, 0142, 0144, 0147, 0155, 0156, 0157, 0160, 0161, 0162, 0174, 0175, 0177, 0178, 0180, 0181, 1464, 1468, 1531, 1598, 2464, 3006, 3007, 3017, 3018, 3020, 3022, 3023.
			442	790282	Screw (Starter Strap)	524	281370S	Seal-Dipstick Tube
			455	797431	Cup-Flywheel (Used After Code Date 10071900). ----- Note ----- 591302 Cup-Flywheel (Used Before Code Date 10072000).	526	690297	Screw (Regulator)
			456	692299	Plate-Pawl Friction	528	793006	Hose-Primer
			458	699334	Grip-Starter Rope	552	692346	Bushing-Governor Crank
			459	281505S	Pawl-Ratchet	562	691119	Bolt (Governor Control Lever)
			472C	791948	Knob-Choke Shaft	564	699854	Screw (Control Cover)
			474	793640	Alternator			
			474A	797090	Alternator Used on Type No(s). 0023, 0120, 0121, 0122, 0124, 0125, 0128, 0129, 0132, 0137, 0140, 0141, 0143, 0144, 0145, 0146, 0150, 0151, 0154, 0159, 0162, 0168, 0169, 0171, 0175, 0179, 0180, 0200, 1463, 1464, 1465, 1468, 1531, 1598, 2143, 2463, 2464, 2465, 3023.			
			474B	698314	Alternator Used on Type No(s). 0018, 0110, 0131, 0142, 0153, 0417, 3018.			

REF. NO.	PART NO.	DESCRIPTION	REF. NO.	PART NO.	DESCRIPTION	REF. NO.	PART NO.	DESCRIPTION
578B	791956	Wire Assembly	741	695087	Gear-Timing	914A	797444	Screw (Rocker Cover)
578C	794819	Wire-Stop	742	692564	Retainer-E Ring			(Quantity 1 Top Or
584	791759	Cover-Breather Passage	746	790278	Gear-Idler			Center) (Metric)
585	791760	Gasket-Breather Passage	773	694258	Retainer			(Used After Code Date
597	691696	Screw (Pawl Friction Plate)	813	690635	Clamp			09061700).
598	220624	Shim-End Play	830	797441	Stud-Rocker Arm (Metric)			----- Note -----
601	791850	Clamp-Hose			(Used After Code Date			692557 Screw
604A	793134	Cover-Control			09061700).			(Rocker Cover)
604B	790473	Cover-Control			----- Note -----			(Top)(SAE)
608A	699335	Starter-Rewind (Used Before Code Date 10072000).			694544 Stud-Rocker Arm			(Used Before Code
608B	797430	Starter-Rewind (Used After Code Date 10071900).			(SAE)	914B	697551	Screw (Rocker Cover)
613D	791972	Screw (Muffler)	832D	793193	Guard-Muffler			(Center)(SAE)
615	692576	Retainer-Governor Shaft	832E	797003	Guard-Muffler			(Used Before Code
616	692547	Crank-Governor	836E	699854	Screw (Muffler Guard)	930	696709	Guard-Rewind
619	699481	Screw (Cylinder Head Plate)	842	691031	Seal-O Ring (Dipstick Tube)	957	792647	Cap-Fuel Tank (Fresh Start)
621	692310	Switch-Stop	847	798468	Dipstick/Tube Assembly			----- Note -----
632	692653	Spring/Link- Mechanical Governor			----- Note -----	957A	799719	Cap-Fuel Tank (Carbon In Cap)
635	692076	Boot-Spark Plug			693617 Dipstick/Tube Assembly	957B	698109	Cap-Fuel Tank
635A	798619	Boot-Spark Plug			Used on Type No(s).	958	698180	Valve-Fuel Shut Off (Plastic)
663	699854	Screw (Control Panel)			0007, 0017, 0018,	972	799863	Tank-Fuel (Plastic)
668	694257	Spacer			0020, 0022, 0023,	975	796611	Bowl-Float
676D	794213	Deflector-Muffler			0110, 0134, 0135,	975D	798931	Bowl-Float
677A	699776	Screw (Muffler Deflector)			0136, 0138, 0139,	976	793382	Primer-Carburetor
684	793369	Screw (Breather Passage Cover)			0142, 0144, 0147,	990	794696	Key-Set
689	691855	Spring-Friction			0155, 0156, 0157,	990A	798177	Key-Set
692	690572	Spring-Detent			0160, 0161, 0162,	993	694088	Gasket-Cylinder Head Plate
692B	797624	Spring-Detent			0174, 0175, 0177,	996	794614	Shield-Carburetor
697	793567	Screw (Starter Motor)			0178, 0180, 0181,	998	696683	Pipe-Oil (4" Long)
718	690959	Pin-Locating			1464, 1468, 1531,			----- Note -----
727	698039	Cover-Starter Drive			1598, 2464, 3006,			792928 Pipe-Oil (2 1/2" Long)
731A	794589	Hood-Snow			3007, 3017, 3018,			794701 Pipe-Oil (5" Long)
731B	798456	Hood-Snow			3020, 3022, 3023.			
732	699200	Screw (Starter Drive Cover)	851	493880S	Terminal-Spark Plug			
			868	795440	Seal-Valve			
			883A	691893	Gasket-Exhaust			
			892	791944	Switch-Key			
			892A	798182	Switch-Key			
			914	699481	Screw (Rocker Cover) (Bottom)			

**15C100**

REF. NO.	PART NO.	DESCRIPTION	REF. NO.	PART NO.	DESCRIPTION	REF. NO.	PART NO.	DESCRIPTION
1005	692592	Fan-Flywheel	1054	280275	Tie-Cable	1251A	796421	Shield-Snow
1005A	794273	Fan-Flywheel	1058	279128	Operator's Manual			(Used After Code Date
1011	794544	Tube-Vent	1070	699201	Screw			08113000).
1019	792211	Kit-Label			(Flywheel Fan)			----- <b>Note</b> -----
1022	691890	Gasket-Rocker Cover	1095A	791798	Gasket Set-Valve			<b>790555</b> Shield-
1023	499924	Cover-Rocker Arm	1119	699772	Screw			Snow
1026	790287	Rod-Push			(Alternator)			(Used Before Code
1029	797443	Arm-Rocker	1196	798785	Screw			Date 08120100).
		(Metric)			(Snow Hood)	1251B	790556	Shield-Snow
		(Used After Code Date	1196A	699854	Screw	1252	699234	Screw
		09061700).			(Snow Hood)			(Snow Shield)
		----- <b>Note</b> -----	1210	498144	Pulley/Spring	1252A	699491	Screw
		<b>691230</b> Arm-Rocker			Assembly			(Snow Shield)
		(SAE)	1211	498144	Pulley/Spring	1319	794467	Label-Warning
		(Used Before Code			Assembly	1319A	797669	Label-Warning
		Date 09061800).	1230	699847	Stud	1330	272147	Repair Manual
1034	691343	Guide-Push Rod			(Spring)	1357	794700	Sleeve-Fuel Line
1036		Label-Emissions			(Control Bracket)	1403	699481	Screw
		(Available From An						(Wire Assembly)
		Authorized Briggs &						
		Stratton Service						
		Dealer)						