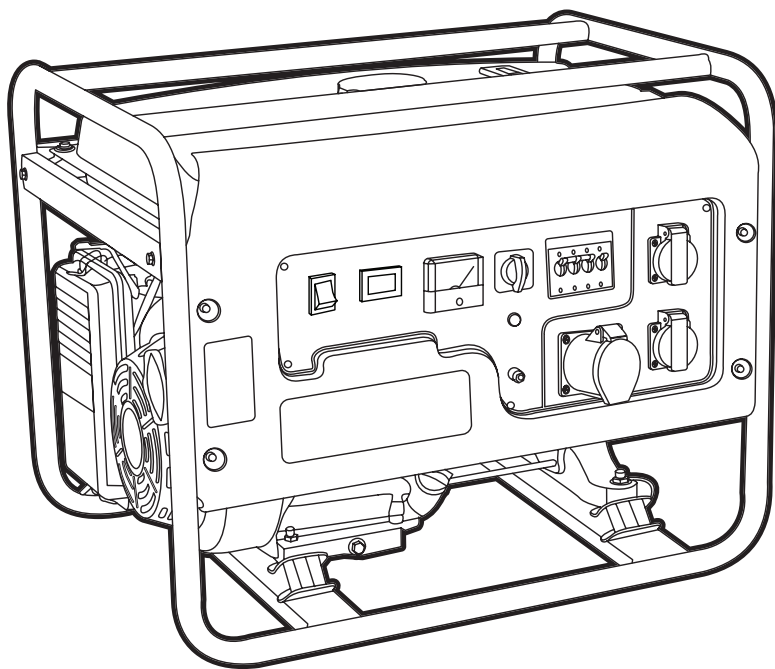
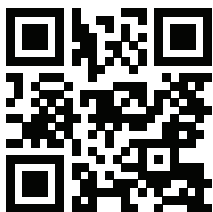


СЧАМРІОН®

РУКОВОДСТВО ПО ЭКСПЛУАТАЦИИ ГЕНЕРАТОР GG6500-3



КРАТКАЯ ВИДЕОИНСТРУКЦИЯ



СКАНИРУЙ КАМЕРОЙ
СМАРТФОНА

EAC

СОДЕРЖАНИЕ

1. ТЕХНИЧЕСКИЕ ХАРАКТЕРИСТИКИ.....	3
2. ВВЕДЕНИЕ.....	4
3. ЗНАКИ БЕЗОПАСНОСТИ, УПРАВЛЕНИЯ И ИНФОРМАЦИИ.....	5
4. ОСНОВНЫЕ ПОНЯТИЯ И ОПРЕДЕЛЕНИЯ.....	6
5. ИСПОЛЬЗОВАНИЕ ПО НАЗНАЧЕНИЮ.....	7
6. ОБЩИЕ ПРАВИЛА ТЕХНИКИ БЕЗОПАСНОСТИ.....	9
7. ТРЕБОВАНИЯ ТЕХНИКИ БЕЗОПАСНОСТИ ВО ВРЕМЯ ЭКСПЛУАТАЦИИ.....	11
8. ОСНОВНЫЕ УЗЛЫ И ОРГАНЫ УПРАВЛЕНИЯ.....	13
9. СБОРКА.....	15
10. ПОДГОТОВКА К РАБОТЕ И ЭКСПЛУАТАЦИЯ.....	16
ПОДГОТОВКА К РАБОТЕ.....	16
УСТРОЙСТВО ЗАЩИТНОГО ЗАЗЕМЛЕНИЯ.....	17
МОТОРНОЕ МАСЛО.....	17
ЗАПРАВКА ДВИГАТЕЛЯ НОВОГО ГЕНЕРАТОРА МАСЛОМ.....	18
ПРОВЕРКА ВОЗДУШНОГО ФИЛЬТРА.....	19
ТОПЛИВО.....	19
ЗАПУСК ДВИГАТЕЛЯ.....	20
ОСТАНОВКА ДВИГАТЕЛЯ.....	21
ОБКАТКА ДВИГАТЕЛЯ.....	21
ОСОБЕННОСТИ ЭКСПЛУАТАЦИИ ДВИГАТЕЛЯ В ЗИМНЕЕ ВРЕМЯ.....	22
ПРАВИЛА ПОДКЛЮЧЕНИЯ (ОТКЛЮЧЕНИЯ) ПОТРЕБИТЕЛЕЙ К ГЕНЕРАТОРУ ..	23
ПРАВИЛА ПОДКЛЮЧЕНИЯ ТРЕХФАЗНЫХ ПОТРЕБИТЕЛЕЙ (РОЗЕТКА 400В)....	24
ПРАВИЛА ПОДКЛЮЧЕНИЯ ОДНОФАЗНЫХ ПОТРЕБИТЕЛЕЙ (РОЗЕТКИ 230В)...	24
11. ТЕХНИЧЕСКОЕ ОБСЛУЖИВАНИЕ.....	25
ВИДЫ РАБОТ И ПЕРИОДИЧНОСТЬ ТЕХНИЧЕСКОГО ОБСЛУЖИВАНИЯ.....	25
ЗАМЕНА МОТОРНОГО МАСЛА.....	25
ОБСЛУЖИВАНИЕ ВОЗДУШНОГО ФИЛЬТРА.....	27
ОБСЛУЖИВАНИЕ ТОПЛИВНОГО БАКА И ТОПЛИВНЫХ ФИЛЬТРОВ.....	28
ОБСЛУЖИВАНИЕ КАРБЮРАТОРА.....	29
РЕГУЛИРОВКА ЗАЗОРОВ КЛАПАНОВ.....	29
ОБСЛУЖИВАНИЕ СВЕЧИ ЗАЖИГАНИЯ.....	30
12. ХРАНЕНИЕ, ТРАНСПОРТИРОВАНИЕ, РЕАЛИЗАЦИЯ И УТИЛИЗАЦИЯ.....	31
13. ПОИСК И УСТРАНЕНИЕ НЕИСПРАВНОСТЕЙ.....	34
НЕИСПРАВНОСТИ ДВИГАТЕЛЯ.....	34
ГЕНЕРАТОР ПЕРЕМЕННОГО ТОКА.....	35
14. РАСЧЕТ НАГРУЗКИ ГЕНЕРАТОРА.....	36
15. ГАРАНТИЙНЫЕ ОБЯЗАТЕЛЬСТВА.....	37
16. ЭЛЕКТРИЧЕСКАЯ СХЕМА.....	39

1. ТЕХНИЧЕСКИЕ ХАРАКТЕРИСТИКИ

Характеристики		Значение
ГЕНЕРАТОРНАЯ УСТАНОВКА	Исполнение	Открытая рама
	Вес, кг	70
	Класс защиты	IP23
	Гарантированный уровень звуковой мощности, дБА	101
	Уровень звукового давления, дБА	75
ДВИГАТЕЛЬ	Модель	G420-9HC
	Тип	Бензиновый, 4х-тактный, одноцилиндровый, с воздушным охлаждением
	Мощность двигателя при 3600 об/ мин, кВт/л.с.	11/15
	Рабочий объем двигателя, см ³	420
	Тип топлива	АИ-92 неэтилированный
	Емкость топливного бака, л	25
	Система зажигания	TCI
	Удельный расход топлива, г/кВт·ч	≤520
	Свеча зажигания	F7TC
	Объем масла в картере двигателя, л	1,1
	Тип моторного масла	CHAMPION SAE30/10W40/5W30
	Способ запуска	Ручной
	Счетчик моточасов	Есть
ГЕНЕРАТОР ПЕРЕМЕННОГО ТОКА	Тип генератора	Переменного тока, трёхфазный, синхронный, щеточный
	Номинальная мощность, кВА	6,2
	Максимальная мощность, кВА	6,8
	Частота тока, Гц	50
	Напряжение АС, В	400/230
	Количество фаз	3
	Коэффициент мощности (cos φ)	0,8
	Розетки переменного тока, В/А	400/16 + 2 x 230/16
Регулятор напряжения	AVR	

Технические характеристики могут быть изменены без предварительного уведомления.

2. ВВЕДЕНИЕ

Уважаемый пользователь!

Благодарим за покупку продукции CHAMPION. В данном руководстве приведены правила эксплуатации генератора CHAMPION. Перед началом работ внимательно прочтите руководство. Эксплуатируйте устройство в соответствии с правилами и с учетом требований безопасности, а также руководствуясь здравым смыслом. Сохраните руководство, при необходимости Вы всегда можете обратиться к нему.

Продукция CHAMPION отличается высокой мощностью и производительностью, продуманным дизайном и эргономичной конструкцией, обеспечивающей удобство её использования. Линейка техники CHAMPION регулярно расширяется новыми устройствами, которые постоянно совершенствуются.





Производитель оставляет за собой право без предварительного уведомления вносить изменения в комплектность, конструкцию отдельных узлов и деталей, не ухудшающие качество устройства. В связи с этим происходят изменения в технических характеристиках, и содержание руководства может не полностью соответствовать приобретенному устройству. Имейте это в виду, изучая руководство по эксплуатации*.

Внешний вид продукции может отличаться от изображения на титульном листе руководства по эксплуатации.

(*) С последней версией руководства по эксплуатации можно ознакомиться на сайте www.championtool.ru.

3. ЗНАКИ БЕЗОПАСНОСТИ, УПРАВЛЕНИЯ И ИНФОРМАЦИИ

Знаки безопасности, управления и информации размещены на генераторе в виде наклеек, либо нанесены рельефно на корпусе.

	Предупреждение! Осторожно! Внимание!		Не трогать руками
	Осторожно! Горячие поверхности		Запрещается работать во время дождя и сильного снегопада без навеса
	Высокое напряжение! Выключайте во время обслуживания		Огнеопасно! Легковоспламеняющиеся вещества
	При работе надевайте защитные очки, наушники, надевайте защитную каску, если есть опасность падения предметов и ушиба головы		Посторонние люди, дети и животные должны находиться на безопасном расстоянии вне рабочей зоны. Запрещается находиться ближе 15 м от работающего устройства
	Прочтите руководство по эксплуатации перед началом работы		Используйте только бензин АИ92
	Работайте в защитных перчатках		Не прикасайтесь к глушителю, пока он горячий
	Носите прочную обувь на не скользящей подошве. Запрещается работать босиком или в обуви с открытым верхом		Убедитесь в отсутствии утечки топлива. Запрещается заправка топливного бака при работающем двигателе
	Снимайте колпачок высоковольтного провода со свечи зажигания при проведении ремонта или технического обслуживания		Выхлопные газы содержат угарный газ (СО), опасный для Вашего здоровья. Запрещается эксплуатация в закрытых помещениях без хорошей вентиляции

РАСШИФРОВКА СЕРИЙНОГО НОМЕРА

XX - Код производителя
AA - Номер модели
BB - Год производства
CC - Месяц производства
DDDDD - Уникальный номер модели

XXAA BBCC DDDDD

Месяц и год изготовления указан на упаковке и (или) устройстве в составе серийного номера.

4. ОСНОВНЫЕ ПОНЯТИЯ И ОПРЕДЕЛЕНИЯ

Блок AVR (Automatic Voltage Regulator) — автоматический регулятор напряжения. Предназначен для регулирования выходного напряжения при изменении мощности подключенной нагрузки.

Нагрузка (электрическая нагрузка, потребитель) — устройство, потребляющее электрическую мощность. Нагрузка имеет активную и реактивную составляющую.

Активная нагрузка — устройство, в котором практически вся потребляемая электрическая энергия может быть использована для преобразования в полезную, с точки зрения использования энергии для практических целей, работу (например, в световую энергию в лампах, в тепло в нагревательных приборах и т. п.).

Реактивная нагрузка — устройство, в конструкции которого есть элементы с индуктивностью и/или электрической емкостью. В таком устройстве потребляемая энергия тратится на поддержание вызываемых переменным током периодических изменений:

- 1) магнитного поля — при наличии в цепи индуктивности (например, обмотки электродвигателей);
- 2) заряда конденсаторов — при наличии конденсаторов и проводов (например, длинных кабелей), обладающих большой электрической емкостью.

Класс защиты IP — система классификации степеней защиты оболочки электрооборудования от проникновения твёрдых предметов и воды в соответствии с международным стандартом IEC 60529 (DIN 40050, ГОСТ 14254-96).

Мощность номинальная — мощность устройства, заявленная заводом-изготовителем для работы в течение длительного времени.

Мощность максимальная — наибольшая мощность, развиваемая устройством при номинальных условиях эксплуатации и используемая периодически в течение ограниченного времени.

Ток номинальный — наибольший допустимый по условиям нагрева токопроводящих частей и изоляции ток, при котором устройство может работать длительное время.

Ток пусковой — ток, потребляемый из сети электродвигателем при его пуске. Пусковой ток может в несколько раз превосходить номинальный ток двигателя.

Коэффициент пускового тока (кратность пускового тока) определяется как отношение тока, протекающего в момент пуска, к номинальному току.

AC (Alternative Current) — переменный ток.

DC (Direct Current) — постоянный ток.

cosφ (коэффициент мощности, фактор мощности) — безразмерная физическая величина, характеризующая потребителя переменного электрического тока с точки зрения наличия в нагрузке реактивной составляющей. Коэффициент мощности показывает, насколько сдвигается по фазе переменный ток, протекающий через нагрузку, относительно приложенного к ней напряжения.

Чем больше cosφ нагрузки, тем меньше пусковой ток. Cosφ активной нагрузки равен 1.

Уровень вибрации — уровень механических колебаний, оказывающих ощутимое влияние на человека (точное определение см. ГОСТ ИСО 8041-2006).

Уровень звукового давления зависит от расстояния между слушателем и источником шума (точное определение см. ГОСТ 30691-2001).

Уровень звуковой мощности характеризует уровень шума в его источнике и является постоянной для данного оборудования величиной (точное определение см. ГОСТ 30691-2001).



ПРИМЕЧАНИЕ!

В руководстве используется международная система единиц (СИ). Значения, приведенные через «/», являются справочными, и в некоторых случаях возможно незначительное расхождение в связи с переводом единиц из одной системы в другую.

5. ИСПОЛЬЗОВАНИЕ ПО НАЗНАЧЕНИЮ

Генератор (далее по тексту генератор или устройство) предназначен для не профессионального, любительского (личного, семейного, домашнего или иного) использования, не связанного с предпринимательской и профессиональной деятельностью.



ПРИМЕЧАНИЕ!

Непрофессиональное (любительское) использование подразумевает под собой эксплуатацию устройства не более 150 часов в год. Рекомендуемое время непрерывной работы определяется емкостью топливного бака.

Устройство может использоваться в качестве резервного источника электропитания с соблюдением всех требований Руководства по эксплуатации.



Устройство сконструировано таким образом, что оно безопасно и надежно, если эксплуатируется в соответствии с Руководством. Прежде чем приступить к эксплуатации устройства прочтите и усвойте Руководство по эксплуатации. Если Вы этого не сделаете, результатом может явиться травма или повреждение устройства.



ВНИМАНИЕ!

Использование устройства в любых других целях, не предусмотренных настоящим руководством, является нарушением условий безопасной эксплуатации и прекращает действие гарантийных обязательств поставщика. Производитель и поставщик не несут ответственности за повреждения, возникшие вследствие использования устройства не по назначению. Выход из строя устройства при использовании не по назначению не является гарантийным случаем.



ВНИМАНИЕ!

Запрещается вносить какие-либо изменения в конструкцию устройства. Это может стать причиной получения серьезной травмы, а также причиной выхода из строя устройства и подключенных к нему потребителей. Производитель и поставщик не несут ответственности за любые ущербы и убытки, возникшие из-за эксплуатации устройства с самостоятельно произведенными конструктивными изменениями.

**ВНИМАНИЕ!**

Запрещается производить самостоятельную регулировку карбюратора и оборотов двигателя. Выход двигателя из строя из-за самостоятельной неправильной выполненной регулировки карбюратора и оборотов двигателя не будет являться гарантийным случаем. Также это может стать причиной выхода из строя подключенных к генератору потребителей. Производитель и поставщик не несут ответственности за любые ущерб и убытки, возникшие из-за эксплуатации генератора с самостоятельно произведенными регулировками карбюратора и оборотов двигателя.

**ВНИМАНИЕ!**

Используйте для ремонта и обслуживания расходные материалы, рекомендованные заводом-изготовителем и оригинальные запасные части. Использование не рекомендованных расходных материалов, не оригинальных запчастей лишает Вас права на гарантийное обслуживание устройства.

**ВНИМАНИЕ!**

Подключение потребителей электроэнергии к генератору, как к источнику резервного электроснабжения, должно быть выполнено дипломированным специалистом, имеющим лицензию и допуск на проведение данного вида работ.

**ВНИМАНИЕ!**

Подключайте к генератору только те потребители, которые соответствуют электрическим характеристикам и номинальной мощности генератора.

Все рабочие характеристики генератора, заявленные заводом-изготовителем, сохраняются при работе в следующих условиях:

1. Температура окружающего воздуха – от +5°C до +30°C.
2. Влажность – до 80% при температуре +25°C.
3. Высота над уровнем моря 0 м.

**ВНИМАНИЕ!**

Запрещается эксплуатация генератора при температуре окружающей среды ниже -20°C, ответственность за возможные неисправности генератора при нарушении данного требования лежит на пользователе.

Назначенный срок службы 5 лет. По истечении срока службы устройство направляется в авторизованный сервисный центр для принятия решения об установлении нового срока службы или утилизации.

6. ОБЩИЕ ПРАВИЛА ТЕХНИКИ БЕЗОПАСНОСТИ

Внимательно прочтите данное руководство. Ознакомьтесь с устройством прежде, чем приступать к эксплуатации. Ознакомьтесь с работой органов управления. Знайте, что делать в экстренных ситуациях. Обратите особое внимание на информацию, которой предшествуют следующие заголовки:



ПРЕДУПРЕЖДЕНИЕ!

Невыполнение требования руководства приведет к смертельному исходу или получению серьезных травм.



ОСТОРОЖНО!

Невыполнение требования руководства приведет к получению травм средней тяжести.



ВНИМАНИЕ!

Невыполнение требования руководства приведет к повреждению устройства.



ПРИМЕЧАНИЕ!

Указывает на информацию, которая будет полезна при эксплуатации устройства.

1. Прежде чем начать работу в первый раз, получите инструктаж продавца или специалиста, как следует правильно обращаться с устройством, при необходимости пройдите курс обучения.
2. Несовершеннолетние лица к работе с устройством не допускаются, за исключением лиц старше 16 лет, проходящих обучение под надзором.
3. Эксплуатируйте устройство в хорошем физическом и психическом состоянии. Не пользуйтесь устройством в болезненном или утомленном состоянии, или под воздействием каких-либо веществ, медицинских препаратов, способных оказать влияние на физическое и психическое состояние.



ПРЕДУПРЕЖДЕНИЕ!

Не работайте с устройством в состоянии алкогольного или наркотического опьянения, или после употребления сильно действующих лекарств.

4. Работайте только в дневное время или при хорошем искусственном освещении.
5. Устройство разрешается передавать или давать во временное пользование (напрокат) только тем лицам, которые хорошо знакомы с данной моделью и обучены обращаться с ней. При этом обязательно должно прилагаться руководство по эксплуатации.
6. Не начинайте работать, не подготовив рабочую зону и не определив беспрепятственный путь на случай эвакуации.
7. Не рекомендуется работать устройством в одиночку. Позаботьтесь о том, чтобы во время работы на расстоянии слышимости кто-то находился, на случай если Вам понадобится помощь.



ПРЕДУПРЕЖДЕНИЕ!

При неблагоприятной погоде (дождь, снег, лед, ветер, град) рекомендуется отложить проведение работ – существует повышенная опасность несчастного случая!

8. Посторонние люди, дети и животные должны находиться на безопасном расстоянии вне рабочей зоны. Запрещается находиться ближе 15 м от работающего устройства.
9. Проверяйте устройство перед работой, чтобы убедиться, что все рукоятки, крепления и предохранительные приспособления находятся на месте и в исправном состоянии.

10. Храните устройство в закрытом месте, недоступном для детей.
11. Работайте в плотно облегающей одежде. Не носите широкоую одежду и украшения, так как они могут попасть в движущиеся части устройства.
12. Наденьте прочные защитные перчатки. Перчатки снижают передачу вибрации на Ваши руки. Продолжительное воздействие вибрации может вызвать онемение пальцев и другие болезни.
13. Носите прочную обувь на не скользящей подошве для большей устойчивости. Не работайте с устройством босиком или в открытой обуви.
14. Всегда используйте защитные очки при работе.
15. Во избежание повреждения органов слуха рекомендуется во время работы с устройством использовать защитные наушники.
16. Не вносите изменения в конструкцию устройства. Производитель и поставщик снимают с себя ответственность за возникшие в результате этого последствия (травмы и повреждения устройства).
17. Всегда руководствуйтесь здравым смыслом. Невозможно предусмотреть все ситуации, которые могут возникнуть перед Вами. Если Вы в какой-либо ситуации почувствовали себя неуверенно, обратитесь за советом к специалисту: дилеру, механику авторизованного сервисного центра, опытному пользователю.

ВОЗМОЖНЫЕ ОШИБОЧНЫЕ ДЕЙСТВИЯ ПЕРСОНАЛА, КОТОРЫЕ ПРИВОДЯТ К ИНЦИДЕНТУ ИЛИ АВАРИИ

Ошибочные действия персонала, которые приводят к инциденту или аварии выделены в руководстве по эксплуатации пометками **ПРЕДУПРЕЖДЕНИЕ!** **ОСТОРОЖНО!** **ВНИМАНИЕ!**

ПЕРЕЧЕНЬ КРИТИЧЕСКИХ ОТКАЗОВ

Неисправность двигателя, неисправность генератора переменного тока.

КРИТЕРИИ ПРЕДЕЛЬНЫХ СОСТОЯНИЙ



ПРИМЕЧАНИЕ!

Критерием предельного состояния устройства является состояние, при котором его дальнейшая эксплуатация недопустима или экономически нецелесообразна. Например, чрезмерный износ, коррозия, деформация, старение или разрушение узлов и деталей, или их совокупности при невозможности их устранения в условиях авторизованных сервисных центров оригинальными деталями, или экономическая нецелесообразность проведения ремонта.

Критерием (критериями) предельного состояния устройства является чрезмерный износ или повреждение двигателя.

ДЕЙСТВИЯ ПЕРСОНАЛА ПРИ НАСТУПЛЕНИИ КРИТИЧЕСКИХ ОТКАЗОВ ИЛИ ДОСТИЖЕНИИ ПРЕДЕЛЬНОГО СОСТОЯНИЯ

При наступлении критических отказов необходимо прекратить эксплуатацию устройства и обратиться в авторизованный сервисный центр для диагностики и ремонта.

При достижении предельного состояния необходимо утилизировать устройство.

7. ТРЕБОВАНИЯ ТЕХНИКИ БЕЗОПАСНОСТИ ВО ВРЕМЯ ЭКСПЛУАТАЦИИ

ПОЖАРНАЯ БЕЗОПАСНОСТЬ

1. Топливо является легко воспламеняемым и взрывоопасным веществом. Не курите, не допускайте наличия искр и пламени в зоне хранения топлива и при заправке топливного бака. Перед заправкой и техническим обслуживанием заглушите двигатель и убедитесь в том, что он остыл.
2. Не запускайте двигатель при наличии запаха топлива.
3. Не работайте с устройством, если топливо было пролито во время заправки. Перед запуском тщательно протрите поверхности топливного бака и двигателя от случайно пролитого топлива.
4. Для очистки деталей не используйте бензин или другой воспламеняющийся растворитель.
5. Не проверяйте наличие искры при снятой свече зажигания. Используйте только тестеры свечей зажигания, соответствующие техническим требованиям.
6. Не допускается установка генератора ближе 1 м до конструкций из дерева и других горючих материалов. При работе двигателя детали выхлопной системы сильно нагреваются, что может вызвать воспламенение этих материалов или взрыв.

ЭЛЕКТРИЧЕСКАЯ БЕЗОПАСНОСТЬ

1. Не запускайте двигатель, когда неисправность системы зажигания вызывает пробой и искрение.
2. Для предотвращения поражения электрическим током не работайте устройством во время дождя, а также в сыром или влажном помещении.
3. Перед подключением потребителей, проверьте розетки, вилку и кабель

на отсутствие повреждений. Если повреждение обнаружено, немедленно дайте специалисту устранить его.

4. Никогда не дергайте за кабель, чтобы выдернуть вилку из розетки. Защищайте кабель от горячих поверхностей, масел и острых предметов.
5. Необходимо избегать контакта тела с заземленными поверхностям - трубами, системой отопления и т.п. Если тело заземлено, возникает риск получить удар электрическим током.
6. Перед эксплуатацией генератор должен быть подключен к защитному заземлению, выполненному в соответствии с правилами электротехнической безопасности.
7. Перед запуском двигателя убедитесь, что потребители к генератору не подключены и выключатели сети на панели управления генератора находятся в положении «ВЫКЛ.».

ХИМИЧЕСКАЯ БЕЗОПАСНОСТЬ

1. Избегайте контакта с топливом. Возможно раздражение кожных покровов, слизистой оболочки глаз, верхних дыхательных путей, или аллергические реакции при индивидуальной непереносимости. Частый контакт с топливом может привести к острым воспалениям и хроническим экземам.
2. Никогда не вдыхайте выхлопные газы. Выхлопные газы содержат угарный газ, который не имеет цвета и запаха, и является очень ядовитым. Попадание угарного газа в органы дыхания может привести к потере сознания или к смерти.
3. Никогда не запускайте двигатель внутри помещения или в плохо проветриваемых местах.

ФИЗИЧЕСКАЯ БЕЗОПАСНОСТЬ (ТРАВМЫ)

1. Всегда твердо стойте на земле, не теряйте равновесия. Перед началом работы осмотритесь, нет ли на участке препятствий, о которые Вы можете споткнуться и упасть.
2. При запуске двигателя ручным стартером обязательно удерживайте устройство одной рукой.
3. Следите, чтобы ноги/руки не располагались вблизи рабочих органов и вращающихся частей.
4. Всегда сохраняйте безопасную дистанцию относительно других людей, которые работают вместе с Вами.
5. Соблюдайте особую осторожность при изменении направления движения.
6. Соблюдайте особую осторожность при выполнении работ в стесненных условиях (в ограниченном пространстве).
7. Не дотрагивайтесь до горячего глушителя и ребер цилиндра, так как это может привести к серьезным ожогам.
8. Не допускайте к работающему генератору посторонних людей, детей и животных.
9. Заглушите двигатель и закройте топливный кран перед перемещением устройства с одного места на другое.
10. Все работы по техническому обслуживанию и ремонту проводите при заглушенном двигателе и снятом со свечи зажигания колпачке высоковольтного провода.

11. Во избежание случайного запуска двигателя, перед выполнением работ по техническому обслуживанию снимите колпачок высоковольтного провода со свечи зажигания.

ТЕХНИЧЕСКАЯ БЕЗОПАСНОСТЬ (УСТРОЙСТВО)

1. Не работайте с устройством, если ребра цилиндра и глушитель загрязнены.
2. Перед запуском двигателя следите за тем, чтобы рабочие органы устройства не соприкасались с посторонними предметами.

ЭКОЛОГИЧЕСКАЯ БЕЗОПАСНОСТЬ

Помните о необходимости охраны окружающей среды и экологии. Прежде чем слить какие-либо жидкости, выясните правильный способ их утилизации. Соблюдайте правила охраны окружающей среды при утилизации моторного масла, топлива, фильтров и других деталей устройства.



ВНИМАНИЕ!

Пользователь несет персональную ответственность за возможный вред здоровью и имуществу третьих лиц в случае неправильного использования устройства или использования его не по назначению.

8. ОСНОВНЫЕ УЗЛЫ И ОРГАНЫ УПРАВЛЕНИЯ

Расположение основных узлов и органов управления представлено на Рис. 1, 2, 3.



Рис. 1 Основные узлы и органы управления (общий вид)

- | | |
|--|-------------------------------|
| 1. Пробка для слива масла (с обеих сторон двигателя) | 4. Рама |
| 2. Крышка-щуп маслосазливной горловины | 5. Бак топливный |
| 3. Панель управления | 6. Глушитель |
| | 7. Генератор переменного тока |



Рис. 2 Основные узлы и органы управления (двигатель)

- | | |
|---|---------------------------|
| 1. Корпус воздушного фильтра | 5. Кран топливный |
| 2. Крышка клапанов | 6. Ручка ручного стартера |
| 3. Колпачок высоковольтного провода | 7. Стартер ручной |
| 4. Рычаг управления воздушной заслонкой карбюратора | |

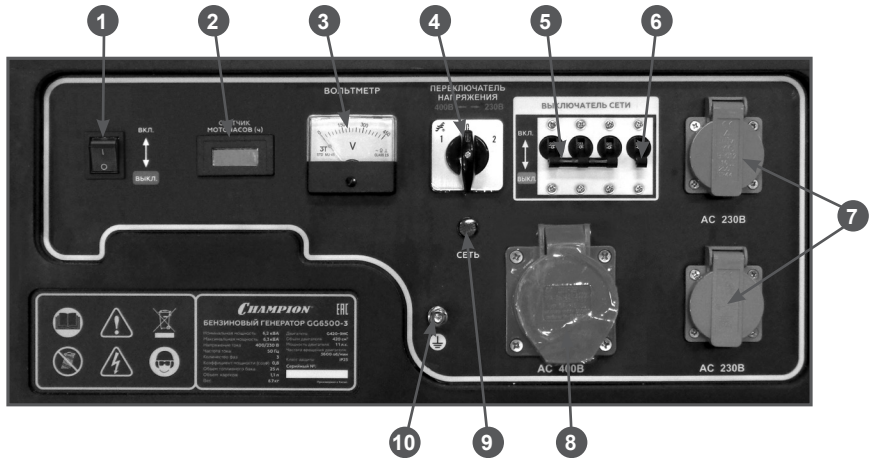


Рис. 3 Панель управления

- | | |
|--|---|
| 1. Выключатель зажигания | 6. Выключатель сети 1-полюсный
(при подключении к розеткам 230В) |
| 2. Счётчик моточасов | 7. Розетка 230В/16А (2 шт.) |
| 3. Вольтметр | 8. Розетка 400В/16А |
| 4. Переключатель напряжения | 9. Индикатор «СЕТЬ» |
| 5. Выключатель сети 3-полюсный
(при подключении к розетке 400В) | 10. Клемма заземления |

ПРИНЦИП РАБОТЫ ГЕНЕРАТОРА (ГЕНЕРАТОРНОЙ УСТАНОВКИ)

Генераторная установка состоит из двигателя, генератора переменного тока, вспомогательных систем и механизмов, конструктивно объединенных рамой открытого типа. Двигатель бензиновый 4х-тактный одноцилиндровый с воздушным охлаждением. Генератор переменного тока синхронного типа состоит из статора, ротора и блока AVR. Вращение коленчатого вала двигателя передается ротору, который вращается внутри неподвижного статора, прикрепленного к картеру двигателя. В обмотке возбуждения статора возникает переменный ток. Переменный ток из обмотки возбуждения подается в автоматический регулятор напряжения (AVR), который преобразует его в постоянный, и подает его в обмотки ротора через щетки и контактные кольца. Магнитное поле ротора создается постоянным током в обмотке ротора. При вращении магнита (ротора) внутри силовой обмотки статора, вырабатывается выходное напряжение. Автоматический регулятор напряжения контролирует напряжение силовой обмотки статора, и в зависимости от его значения, увеличивает или уменьшает напряжение постоянного тока в обмотках ротора.

9. СБОРКА

КОМПЛЕКТНОСТЬ

Комплектность генератора представлена в Таблице 1.

Таблица 1. Комплектность генератора

Наименование	Кол-во
Генератор	1 шт.
Ключ свечной	1 шт.
Опора рамы с крепежом	4 шт.
Руководство по эксплуатации	1 шт.



ВНИМАНИЕ!

Производитель оставляет за собой право без предварительного уведомления вносить изменения в комплектность.

Генератор поставляется с завода-изготовителя в практически собранном виде.

При установке генератора на ровную и твердую поверхность рекомендуется установить опоры на нижнюю часть рамы.

Схема установки опор рамы показана на Рис. 4.

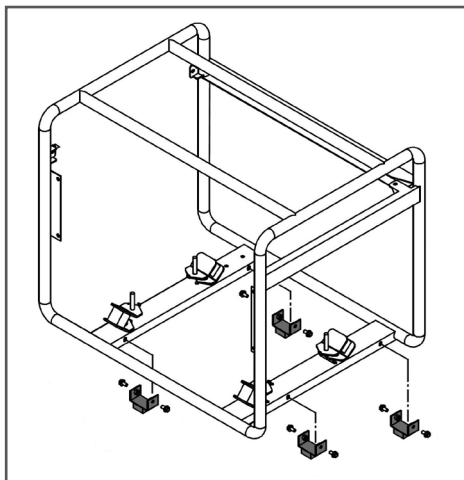


Рис. 4 Установка опор рамы

10. ПОДГОТОВКА К РАБОТЕ И ЭКСПЛУАТАЦИЯ

К эксплуатации допускается персонал первого квалификационного уровня (не требующий специальной квалификации).

ПОДГОТОВКА К РАБОТЕ

Перед началом работы необходимо сделать следующее:

1. В обязательном порядке провести контрольный осмотр генератора. Наличие потёков масла и топлива, неисправность систем питания и отвода отработавших газов, повреждение основных корпусных элементов, а также наличие прочих неисправностей не допускается. Любая обнаруженная неисправность перед началом эксплуатации генератора должна быть устранена. Для устранения неисправности рекомендуется обратиться в авторизованный сервисный центр CHAMPION.



ВНИМАНИЕ!

Запрещается эксплуатация генератора при наличии неисправностей. Не устранение проблемы перед работой, может стать причиной получения серьезных травм и поломки генератора. Выход из строя генератора из-за невыполнения данного требования не является гарантийным случаем.

2. Проверить исправность органов управления и предохранительных элементов.
3. Проверить затяжку резьбовых соединений крепежных элементов.
4. Приготовить моторное масло и заправить двигатель нового генератора или проверить уровень масла и долить его при необходимости.
5. Проверить и обслужить воздушный фильтр.
6. Приготовить топливо и заправить топливный бак.

7. Подготовить рабочую зону, при необходимости оградить ее предупреждающими табличками.
8. Проверить исправность розеток, кабеля удлинителя и кабелей питания потребителей.
9. Подключить генератор к защитному заземлению.
10. Протянуть кабель удлинителя по рабочей зоне.



ПРЕДУПРЕЖДЕНИЕ!

Перед эксплуатацией генератор должен быть подключен к защитному заземлению, выполненному в соответствии с правилами электротехнической безопасности.

Генератор рекомендуется эксплуатировать на открытом воздухе, так как при этом обеспечиваются наилучшие условия для подвода воздуха и отвода выхлопных газов. Генератор должен быть защищен от воздействия прямых солнечных лучей и атмосферных осадков, при этом не должны нарушаться условия отвода выхлопных газов. Генератор при работе потребляет значительный объем воздуха, а также выделяет в атмосферу угарный газ. При расположении работающего генератора в низинах, котлованах или ямах существует опасность скопления угарного газа. Всегда устанавливайте генератор на ровной горизонтальной поверхности.



ВНИМАНИЕ!

Генератор ориентируйте так, чтобы выхлопные газы, выходящие через глушитель, относило от генератора и жилых домов по ветру. Не ставьте генератор так, чтобы выхлоп отработанных газов был против ветра. В противном случае продукты сгорания топлива будут оседать на деталях двигателя и генератора переменного тока, ухудшая тем самым отвод тепла. Также это

приведет к преждевременному засорению воздушного фильтра, что, в свою очередь, снизит мощность двигателя и производительность генератора.



ВНИМАНИЕ!

Не оставляйте работающий генератор на длительное время без присмотра.



ПРЕДУПРЕЖДЕНИЕ!

Не допускайте к работающему генератору посторонних людей, детей и животных.

При необходимости эксплуатации генератора в закрытых помещениях необходимо подготовить помещение в соответствии с правилами пожарной безопасности. Помещение должно быть сухим, чистым и защищенным от пыли. В нем не должны храниться горючие материалы. Должны быть обеспечены принудительная подача свежего воздуха (приточная вентиляция), а также принудительный отвод выхлопных газов (вытяжная вентиляция). Особое внимание следует обратить на отвод отработавших газов, так как в них содержится токсичный газ – окись углерода. Проектирование и монтаж систем приточной и вытяжной вентиляции должны производить специализированные организации.

УСТРОЙСТВО ЗАЩИТНОГО ЗАЗЕМЛЕНИЯ

Для обустройства защитного заземления на открытой местности необходимо использовать один из следующих заземлителей:

- металлический стержень диаметром не менее 15 мм, длиной не менее 1500 мм;
- металлическую трубу диаметром не менее 50 мм, длиной не менее 1500 мм;
- лист оцинкованного железа размером не менее 1000 x 500 мм.

Любой заземлитель должен быть погружен в землю до постоянно влажных слоев грунта. На заземлителях должны быть

оборудованы зажимы или другие устройства, обеспечивающие надежное контактное соединение провода заземления с заземлителем. Противоположный конец провода соединяется с клеммой заземления генератора. Сопrotивление контура заземления должно быть не менее 4 Ом, причем контур заземления должен располагаться в непосредственной близости от генератора.

При установке генератора на объектах, не имеющих контура заземления, в качестве заземлителей могут использоваться находящиеся в земле металлические трубы системы водоснабжения, канализации или металлические каркасы зданий, имеющие соединения с землей. Категорически запрещается использовать в качестве заземлителей трубопроводы горючих и взрывчатых газов и жидкостей! Во всех случаях работа по заземлению должна выполняться специалистом!

МОТОРНОЕ МАСЛО



ВНИМАНИЕ!

Генератор поставляется с завода без масла в картере двигателя. Перед запуском в работу необходимо залить необходимое количество чистого моторного масла для четырехтактных двигателей.



ВНИМАНИЕ!

Каждый раз перед запуском двигателя необходимо проверять уровень масла в картере, при необходимости доливать. Моторное масло является важным фактором, влияющим на срок службы двигателя. Необходимо своевременно производить замену масла в двигателе.



ВНИМАНИЕ!

Нельзя применять масло для двухтактных двигателей. Рекомендуется применять моторное масло для четырехтактного бензинового двигателя категории SL и выше по системе классификации API. Вязкость масла по классификации SAE выбирается в зависимости от темпе-

ратуры окружающего воздуха, при которой будет работать двигатель. При выборе вязкости масла пользуйтесь таблицей, показанной на Рис. 5.

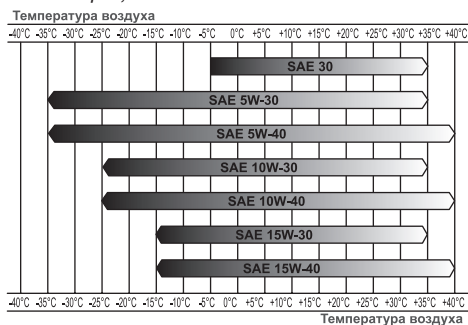


Рис. 5 Определение вязкости масла

При температуре воздуха выше +5 °С рекомендуется применять масло CHAMPION SAE30. При температуре воздуха ниже +5 °С рекомендуется применять масло CHAMPION SAE 5W30 (CHAMPION SAE 10W40). Допускается применение масла другой категории производителей, соответствующего категории SL и выше по классификации API и соответствующего вязкости по классификации SAE в зависимости от температуры окружающего воздуха.



ВНИМАНИЕ!

Несвоевременная замена масла, работа на масле, отработавшем свой ресурс, работа на постоянно пониженном уровне масла, работа на масле, не соответствующем температуре окружающей среды, приведут к выходу из строя двигателя. Двигатель при этом не подлежит ремонту по гарантии.



ВНИМАНИЕ!

При запуске в работу нового генератора первая замена масла в двигателе производится через 5 часов работы. Вторая замена масла через 25 часов работы генератора. Все последующие замены масла в двигателе производятся через каждые 50 часов работы генератора.

ЗАПРАВКА ДВИГАТЕЛЯ НОВОГО ГЕНЕРАТОРА МАСЛОМ

1. Установите устройство на ровной горизонтальной поверхности.
2. Открутите крышку-щуп маслозаливной горловины и извлеките щуп (Рис. 6).

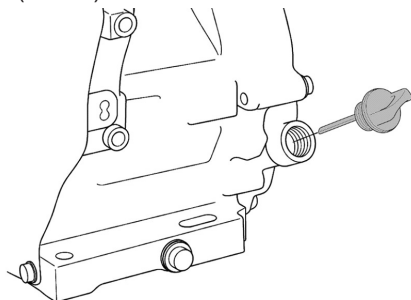


Рис. 6 Крышка-щуп маслозаливной горловины

3. Залейте необходимый объем масла рекомендованной категории и вязкости, соответствующей температуре окружающего воздуха.
4. Установите крышку-щуп в отверстие горловины, не закручивая его.
5. Аккуратно вытащите щуп и осмотрите его. Уровень масла должен соответствовать верхней отметке на щупе.



ПРИМЕЧАНИЕ!

Максимальный уровень масла в картере соответствует нижней кромке заливного отверстия (Рис. 7).

6. Плотно закрутите крышку-щуп.



ВНИМАНИЕ!

После заправки, замены или проверки уровня масла визуальным осмотром проверяйте отсутствие протечек масла из картера. Проверяйте надежность затяжки крышки-щупа маслозаливной горловины перед каждым запуском двигателя.

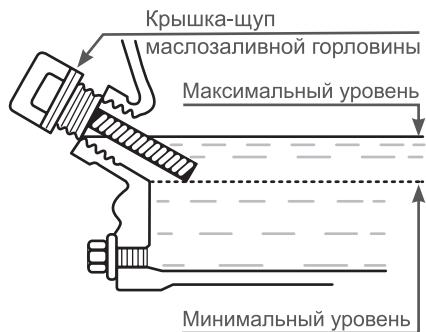


Рис. 7 Проверка уровня масла в картере



ВНИМАНИЕ!

Не допускайте длительного контакта кожи рук с маслом. Всегда тщательно мойте руки чистой водой с мылом. Храните отработанное масло в специальной емкости. Запрещается выливать отработанное масло на землю или в канализацию.

Перед запуском двигателя необходимо проверить уровень масла в картере. Для этого:

1. Установите устройство на ровной горизонтальной поверхности.
2. Выкрутите крышку-щуп маслозаливной горловины и извлеките щуп (Рис. 6).
3. Протрите щуп насухо и вставьте в отверстие горловины, не закручивая.
4. Аккуратно извлеките щуп и осмотрите его. Уровень масла должен соответствовать верхней отметке на щупе.
5. При недостаточном уровне масла в картере необходимо долить чистое масло до верхней отметки на щупе, что соответствует нижней кромке заливного отверстия (Рис. 7).
6. После окончательной проверки, плотно закрутите крышку-щуп.

ПРОВЕРКА ВОЗДУШНОГО ФИЛЬТРА

Каждый раз перед началом работы необходимо проверять состояние воздушного фильтра и готовность его к работе.

Воздушный фильтр двигателя состоит из одного поролонового фильтрующего элемента, пропитанного чистым моторным маслом. В соответствии с разделом ОБСЛУЖИВАНИЕ ВОЗДУШНОГО ФИЛЬТРА снимите крышку воздушного фильтра и проверьте чистоту и целостность фильтрующего элемента. Убедитесь, что фильтрующий элемент пропитан чистым моторным маслом полностью и равномерно. При необходимости, произведите обслуживание воздушного фильтра в соответствии с разделом ОБСЛУЖИВАНИЕ ВОЗДУШНОГО ФИЛЬТРА.



ВНИМАНИЕ!

Фильтрующий элемент воздушного фильтра должен быть пропитан маслом полностью и равномерно. В противном случае эффективность его работы резко снижается, что со временем может привести к абразивному износу двигателя. Выход двигателя из строя по этой причине не будет являться гарантийным случаем.

ТОПЛИВО



ПРЕДУПРЕЖДЕНИЕ!

Перед заправкой топливного бака заглушите двигатель и убедитесь в том, что он остыл. Запрещается заправка топливного бака при работающем двигателе.

Используйте неэтилированный бензин, с октановым числом 92. Никогда не используйте старый или загрязненный бензин, или смесь масла и бензина (топливную смесь для 2-тактных двигателей).

Не допускайте попадания грязи или воды в топливный бак.



ВНИМАНИЕ!

Выход из строя двигателя по причине использования некачественного или старого топлива, а также топлива с несоответствующим октановым числом не будет являться гарантийным случаем.



ВНИМАНИЕ!

Храните топливо в специально предназначенных для этой цели емкостях. Запрещается использовать для хранения канистры из пищевого пластика. Заправка топливом проводится при заглушенном двигателе и в местах с хорошим проветриванием. При работе с топливом запрещается курить и применять открытый огонь. Не допускается разлив топлива. Предотвращайте многократный или длительный контакт кожи с топливом, а также вдыхание топливных паров.



ПРЕДУПРЕЖДЕНИЕ!

Не заполняйте топливный бак полностью. Заливайте бензин в топливный бак до уровня примерно на 25 мм ниже верхнего края заливной горловины, чтобы оставить пространство для теплового расширения топлива.

Максимальный уровень топлива показан на Рис. 8.



Рис. 8 Максимальный уровень топлива в топливном баке

Для заправки топливного бака:

1. Очистите поверхность топливного бака от загрязнений (при необходимости).
2. Открутите крышку топливного бака.
3. Залейте бензин в топливный бак при помощи специальной емкости или воронки до уровня, показанного на Рис. 8.
4. После заправки топливного бака убедитесь в том, что крышка топливного бака надежно закрыта должным образом.

ЗАПУСК ДВИГАТЕЛЯ



ВНИМАНИЕ!

Перед каждым запуском двигателя обязательно проверяйте уровень масла в картере.



ВНИМАНИЕ!

Перед каждым запуском двигателя проверяйте надежность затяжки крышки-щупа маслозаливной горловины.



ПРЕДУПРЕЖДЕНИЕ!

Перед каждым запуском двигателя убедитесь, что выключатель сети находится в нижнем положении (ВЫКЛ.). Проверьте надежность соединения заземляющего провода с клеммой заземления на панели управления генератора.

1. Проверьте уровень масла в картере двигателя и наличие топлива в топливном баке.
2. Закройте воздушную заслонку карбюратора. Для этого переведите рычаг управления воздушной заслонкой в крайнее левое положение (Рис. 9).

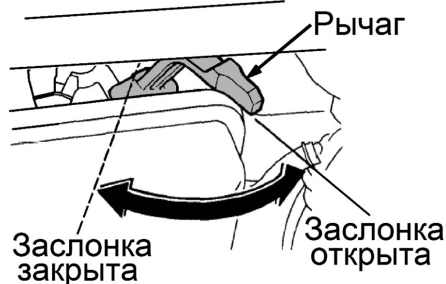


Рис. 9 Рычаг управления воздушной заслонкой

3. Откройте топливный кран переводом рычага в вертикальное положение (Рис. 10).
4. Переведите выключатель зажигания в положение «I» (Включено) (Рис. 11).

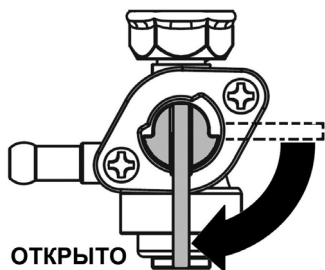


Рис. 10 Рычаг топливного крана

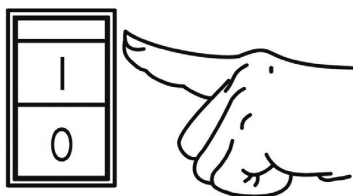


Рис. 11 Выключатель зажигания

5. Проверните коленчатый вал двигателя ручным стартером до тех пор, пока не почувствуете сопротивление, затем медленно опустите ручку стартера вниз. Снова медленно потяните за ручку стартера, пока не почувствуете, что стартер вошел в зацепление с маховиком, после чего, резко и с усилием потяните за ручку стартера и запустите двигатель. При необходимости повторите. После запуска двигателя медленно и плавно верните ручку стартера на место.



ВНИМАНИЕ!

Всегда строго выполняйте пункт «5» во избежание динамического удара на детали стартера и поломки стартера. Не отпускайте ручку стартера резко с верхнего положения, иначе шнур наматывается на маховик и произойдет поломка стартера. Отпускайте ручку медленно во избежание повреждения стартера. Невыполнение этих требований руководства часто приводит к поломке стартера. Стартер при этом не подлежит ремонту по гарантии.

6. По мере прогрева двигателя постепенно открывайте воздушную заслонку. Прогрев двигателя в зависимости от температуры окружающей среды занимает от 1 до 3 минут.



ПРИМЕЧАНИЕ!

Определить, что двигатель прогрелся можно по следующим признакам: двигатель устойчиво работает при полностью открытой воздушной заслонке и крышка клапанов двигателя теплая.



ПРИМЕЧАНИЕ!

При запуске прогретого двигателя откройте воздушную заслонку карбюратора сразу после запуска двигателя.

ОСТАНОВКА ДВИГАТЕЛЯ

Для остановки двигателя в нормальном рабочем режиме необходимо выполнить следующие действия:

1. Отключите последовательно все потребители (Смотри раздел «Правила подключения (отключения) потребителей к генератору»).
2. Переведите выключатель сети в нижнее положение (Выкл.).
3. Дайте двигателю поработать примерно 1 минуту.



ВНИМАНИЕ!

Не глушите двигатель сразу, так как это может привести к резкому повышению температуры внутри двигателя и, как следствие, к выходу двигателя из строя.

4. Переведите выключатель зажигания в положение «0» (Выкл.).
5. Закройте топливный кран.

ОБКАТКА ДВИГАТЕЛЯ

Первые 5 часов работы двигателя являются временем, в течение которого происходит приработка деталей друг к другу. Поэтому на этот период соблюдайте следующие требования.

**ВНИМАНИЕ!**

В период обкатки не подключайте нагрузку, мощность которой превышает 50% номинальной (рабочей) мощности генератора.

**ВНИМАНИЕ!**

При эксплуатации нового двигателя первая замена масла производится через 5 часов работы двигателя.

1. В период обкатки не рекомендуется подключать потребители с высокими значениями коэффициента пускового тока.
2. Не обкатывайте двигатель без нагрузки.
3. После обкатки обязательно замените масло в двигателе. Масло лучше сливать пока двигатель еще не остыл после работы, в этом случае масло сольется более полно и быстро. Проверяйте уровень масла и, при необходимости, доливайте масло в соответствии с предписаниями в разделах ПОДГОТОВКА К РАБОТЕ И ЭКСПЛУАТАЦИЯ, ЗАМЕНА МОТОРНОГО МАСЛА.

ОСОБЕННОСТИ ЭКСПЛУАТАЦИИ ДВИГАТЕЛЯ В ЗИМНЕЕ ВРЕМЯ

**ВНИМАНИЕ!**

Запрещается эксплуатация генератора при температуре окружающей среды ниже -20°C , ответственность за возможные неисправности генератора при нарушении данного требования лежит на пользователе.

Эксплуатация генератора при отрицательных температурах связана с тяжёлым запуском двигателя, повышенным износом деталей и, как следствие, риском выхода из строя. Для предотвращения этого и во избежание затрат на ремонт рекомендуется провести ряд следующих подготовительных мероприятий:

1. Выработать полностью старое топливо, остатки слить через сливное отверстие в нижней части поплавковой камеры карбюратора.
2. Произвести очистку топливного фильтра.
3. Проверить свечу зажигания. Если имеются повреждения, либо на керамическом изоляторе есть коричневый налет необходимо заменить ее новой.
4. Проверить воздушный фильтр, при необходимости обслужить его.
5. Проверить масло в двигателе, при необходимости заменить его на соответствующее сезону.
6. В топливный бак залить свежий высококачественный бензин.

Устойчивый (успешный) запуск двигателя гарантирован при температуре окружающей среды выше -5°C при отсутствии неисправностей.

При температуре ниже -5°C запуск двигателя генератора возможен при следующих дополнительных условиях:

1. Генератор перед запуском хранился в теплом помещении при температуре не ниже $+5^{\circ}\text{C}$.
2. Запуск двигателя производит физически крепкий и здоровый человек.

При возникновении трудностей при запуске:

- Попытайтесь подогреть картер/цилиндр двигателя (не использовать открытый огонь).
- Выкрутите свечу зажигания, возможно, она залита. Просушите свечу, попробуйте её нагреть: с теплой свечой двигатель запустится быстрее.

**ВНИМАНИЕ!**

В процессе работы не оставляйте работающий генератор на длительное время без присмотра, контроль за работой генератора в этот период должен осуществляться чаще обычного, так как условия эксплуатации являются тяжёлыми.



ВНИМАНИЕ!

В процессе работы генератора при температуре окружающей среды ниже -10°C в трубке 1 системы вентиляции картера происходит образование конденсата и его замерзание (Рис. 12). Это приводит к повышению давления в картере двигателя и выдавливанию моторного масла через сальники и прокладки, в результате чего происходит выход двигателя из строя из-за недостаточной смазки. Проверьте трубку 1 системы вентиляции картера на наличие ледяной пробки каждые 30 минут или чаще (Рис. 12).



Рис. 12 Трубка системы вентиляции картера

1. Трубка системы вентиляции картера



ВНИМАНИЕ!

Если вы обнаружили потёки масла на картере двигателя или под генератором – немедленно прекратите работу, отключите потребители и остановите двигатель. Обратитесь в авторизованный сервисный центр CHAMPION для проверки генератора. В противном случае работа генератора с недостаточным уровнем масла в картере двигателя приведёт к выходу двигателя из строя, что не будет являться гарантийным случаем.

ПРАВИЛА ПОДКЛЮЧЕНИЯ (ОТКЛЮЧЕНИЯ) ПОТРЕБИТЕЛЕЙ К ГЕНЕРАТОРУ

Проверьте надежность соединения заземляющего провода с клеммой заземления на панели управления генератора.

Убедитесь, что выключатель сети находится в нижнем положении (ВЫКЛ.).

После прогрева двигателя генератора установите переключатель напряжения (Рис. 3 п. 4) в положение 400В или 230В, в зависимости от того, какого типа потребители планируется подключить. Затем вставьте вилку сетевого кабеля в розетку на панели управления генератора. После этого переведите выключатель сети в положение «ВКЛ.».

Далее включайте потребители.



ВНИМАНИЕ!

Суммарная мощность подключаемых потребителей (с учётом коэффициентов пусковых токов) не должна превышать номинальную мощность генератора. Всегда обязательно учитывайте суммарную мощность всех подключаемых приборов с учетом коэффициентов пусковых токов для каждого прибора.



ВНИМАНИЕ!

Не подключайте два, или более генераторов параллельно.



ВНИМАНИЕ!

Перед подключением нагрузки к генератору тщательно проверяйте надежность и безопасность электрических соединений. Неправильное электрическое соединение может привести к повреждению генератора или пожару.



ВНИМАНИЕ!

Запрещается эксплуатация генератора без подключения нагрузки более 5 минут.

Независимо от значения напряжения подключаемых потребителей (230В/400В), особое внимание необходимо уделять при подключении к генератору емкостных нагрузок (конденсаторы, газоразрядные лампы, рентгеновская аппаратура). Иногда такие устройства (стационарные электронные сварочные установки, газоразрядные лампы, устройства плавного пуска) с генератором несовместимы.



ВНИМАНИЕ!

Генератор может питать нагрузку с емкостной составляющей не более 20% от полной мощности генератора. Чисто емкостная нагрузка вызывает повышение напряжения за пределы допустимого, с последующим выходом генератора из строя. Выход генератора из строя по этой причине не является гарантийным случаем.



ВНИМАНИЕ!

Выход генератора из строя в результате нарушения правил подключения/отключения потребителей, не является гарантийным случаем.



ПРИМЕЧАНИЕ!

Пример расчета нагрузки генератора приведен в разделе «14. РАСЧЕТ НАГРУЗКИ ГЕНЕРАТОРА».

ПРАВИЛА ПОДКЛЮЧЕНИЯ ТРЕХФАЗНЫХ ПОТРЕБИТЕЛЕЙ (РОЗЕТКА 400В)

Вставьте вилку сетевого кабеля в розетку 400В на панели управления генератора. Переверните переключатель напряжения (Рис. 3 п. 4) в положение «400В». При этом розетка 230В отключается и питание подается на розетку 400В. После этого переведите выключатель сети (Рис. 3 п. 5) в верхнее положение «Включено.». Далее включайте потребители.

1. Первым включается потребитель, имеющий самый большой пусковой ток.
2. Далее включаются потребители в порядке убывания пусковых токов.
3. Отключение потребителей необходимо производить в обратной последовательности.



ВНИМАНИЕ!

Запрещается подключение однофазных потребителей к розетке 400В. Запрещается к розетки 400В производить разводку по фазам. В противном случае произойдет выход генератора из строя из-за перекоса фаз, что не будет являться гарантийным случаем.

ПРАВИЛА ПОДКЛЮЧЕНИЯ ОДНОФАЗНЫХ ПОТРЕБИТЕЛЕЙ (РОЗЕТКИ 230В)

Вставьте вилку сетевого кабеля в розетку 230В на панели управления генератора. Переверните переключатель напряжения (Рис. 3 п. 4) в положение «230В». При этом розетка 400В отключается и питание подается на розетки 230В.



ВНИМАНИЕ!

К розеткам 230В можно подключить однофазные потребители с суммарной мощностью менее или равной 3 кВт с учетом коэффициентов пусковых токов!

После этого переведите выключатель сети (Рис. 3 п. 6) в верхнее положение «Включено.». Далее включайте потребители.

1. Первым включается потребитель, имеющий самый большой пусковой ток.
2. Далее включаются потребители в порядке убывания пусковых токов.
3. Отключение потребителей необходимо производить в обратной последовательности.

11. ТЕХНИЧЕСКОЕ ОБСЛУЖИВАНИЕ

ВИДЫ РАБОТ И ПЕРИОДИЧНОСТЬ ТЕХНИЧЕСКОГО ОБСЛУЖИВАНИЯ

Для поддержания высокой эффективности работы устройства необходимо периодически проверять его техническое состояние и выполнять необходимые регулировки. Периодичность технического обслуживания и виды выполняемых работ приведены в Таблице 2 «Виды работ и периодичность технического обслуживания».



ПРЕДУПРЕЖДЕНИЕ!

Заглушите двигатель и дайте ему остыть перед тем, как выполнять какие-либо работы по техническому обслуживанию.



ОСТОРОЖНО!

Все работы по техническому обслуживанию выполняются в защитных перчатках на холодном двигателе.



ВНИМАНИЕ!

Несвоевременное техническое обслуживание или не устранение проблемы перед работой, может стать причиной поломки устройства. Выход из строя устройства по этим причинам не будет являться гарантийным случаем. Всегда выполняйте работы по техническому обслуживанию по графику, указанному в данном руководстве.



ВНИМАНИЕ!

Для выполнения технического обслуживания и ремонта используйте только оригинальные запасные части CHAMPION. Выход из строя устройства при использовании запасных частей, расходных материалов не соответствующих по качеству, а также при использовании не оригинальных запасных частей не будет являться гарантийным случаем.



ВНИМАНИЕ!

График технического обслуживания (ТО) применим к нормальным рабочим условиям. Если Вы эксплуатируете устройство в экстремальных условиях, таких как: работа при высоких температурах, при сильной запыленности, необходимо сократить интервалы между ТО.



ВНИМАНИЕ!

Обороты двигателя отрегулированы на заводе-изготовителе для максимально эффективной работы генератора. Регулировка карбюратора и оборотов двигателя должна выполняться только в авторизованном сервисном центре.



ВНИМАНИЕ!

Запрещается производить самостоятельную регулировку карбюратора и оборотов двигателя. Выход двигателя из строя из-за самостоятельной неправильно выполненной регулировки карбюратора и оборотов двигателя не будет являться гарантийным случаем. Также самостоятельно выполненная неправильная регулировка карбюратора и оборотов двигателя может стать причиной выхода из строя подключенных к генератору потребителей. Производитель и поставщик не несут ответственности за любые ущерб и убытки, возникшие из-за эксплуатации генератора с самостоятельно произведёнными регулировками карбюратора и оборотов двигателя.

ЗАМЕНА МОТОРНОГО МАСЛА



ПРИМЕЧАНИЕ!

Замену масла рекомендуется производить на теплом двигателе. Это позволит слить отработанное масло более полно и быстрее.

Таблица 2. Виды работ и периодичность технического обслуживания

Виды работ		Периодичность проведения работ						
Работа	Операции	Перед работой	Каждые 25 часов	Каждые 50 часов	Каждые 6 месяцев или 100 часов	Каждый год или 300 часов	При повреждении	При необходимости
Контрольный осмотр		X					X	X
Техническое обслуживание двигателя								
Проверка крепежных деталей*	Проверить	X					X	X
	Затянуть	X					X	X
Замена моторного масла*	Проверить уровень	X						
	Заменить	Первые 5 часов	Первые 25 часов	X				
Обслуживание воздушного фильтра*	Проверить	X						
	Очистить			X(1)				X
	Заменить				X(1)		X(1)	
Обслуживание фильтра топливного бака*	Проверить	X				X		
	Очистить				X			
	Заменить					X		
Обслуживание топливного бака*	Очистить					X		
Обслуживание карбюратора	Слить топливо	Каждые 6 месяцев или 100 часов и при подготовке к хранению						
Регулировка зазоров клапанов	Проверить					X(2)		
	Отрегулировать							X(2)
Регулировка оборотов двигателя	Проверить					X(2)		
	Отрегулировать							X(2)
Обслуживание топливпровода	Проверить	X						
	Заменить						X(2)	
Обслуживание свечи зажигания*	Проверить			X				
	Заменить				X			X
Техническое обслуживание генератора								
Проверка крепежных деталей*	Проверить	X						
	Затянуть							X
Щетки коллекторные*	Проверить				X(2)			
	Заменить							X(2)
Контактные кольца ротора	Проверить				X(2)			
	Зачистить							X(2)

(*) Данные запчасти и расходные материалы не подлежат замене по гарантии.

(1) Техническое обслуживание должно осуществляться более часто, при работе в пыльных условиях.

(2) Эти работы должны выполняться только в авторизованном сервисном центре.

1. Подготовьте емкость для слива отработанного масла.
2. Установите генератор на ровной горизонтальной поверхности.
3. Снимите со свечи зажигания колпачок высоковольтного провода.
4. Очистите от загрязнений крышку-щуп и зону вокруг маслозаливной горловины. Извлеките крышку-щуп из маслозаливной горловины (Рис. 13) и протрите щуп чистой ветошью.
5. Открутите пробку для слива масла и слейте отработанное масло в подготовленную для этого емкость (Рис. 13).

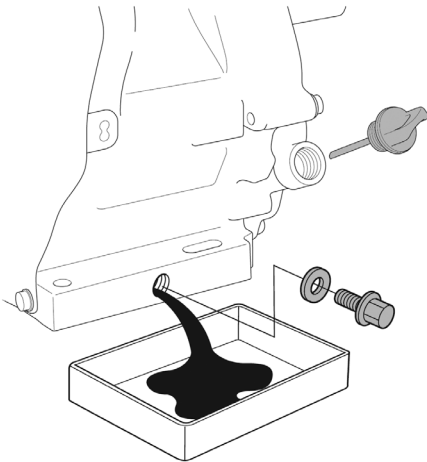


Рис. 13 Замена масла в двигателе

6. Закрутите пробку для слива масла.
7. Медленно залейте необходимый объем нового масла рекомендованной категории и вязкости, соответствующей температуре окружающей среды.
8. Установите крышку-щуп в отверстие маслозаливной горловины, не закручивая ее.
9. Аккуратно вытащите щуп и осмотрите его. Уровень масла должен соответствовать верхней отметке на щупе.
10. При недостаточном уровне масла в картере необходимо долить масло до верхней отметки на щупе. Не допускайте перелива или превышения максимального уровня масла в картере двигателя.
11. Установите крышку-щуп в маслозаливную горловину, и плотно закрутите ее.
12. Установите на свечу зажигания колпачок высоковольтного провода.



ВНИМАНИЕ!

Своевременно производите замену масла в двигателе. Выход из строя двигателя в результате работы на отработавшем свой ресурс масле не будет являться гарантийным случаем.



ВНИМАНИЕ!

Проверяйте надежность установки крышки-щупа перед каждым запуском двигателя.



ПРИМЕЧАНИЕ!

Отработанное масло является опасным веществом. Соблюдайте правила охраны окружающей среды при утилизации моторного масла.

ОБСЛУЖИВАНИЕ ВОЗДУШНОГО ФИЛЬТРА

Загрязнение воздушного фильтра может препятствовать проходу воздуха для образования воздушно-топливной смеси. Для предотвращения неисправностей двигателя необходимо осуществлять регулярное обслуживание воздушного фильтра. При работе в условиях повышенной запыленности воздушный фильтр необходимо обслуживать чаще (через каждые 10 часов).



ВНИМАНИЕ!

Запрещается работа генератора с грязным или поврежденным фильтрующим элементом. Запрещается работа генератора без фильтрующего элемента.

В противном случае, попадание грязи и пыли приведет к быстрому износу двигателя. Двигатель в данном случае не подлежит ремонту по гарантии.



ПРЕДУПРЕЖДЕНИЕ!

Поролоновый фильтрующий элемент нужно промывать только теплым мыльным раствором. Запрещается использовать бензин или горючие растворители.

1. Нажмите на фиксаторы и снимите крышку 3 корпуса воздушного фильтра (Рис. 14).
2. Извлеките фильтрующий элемент 2 (Рис. 14).

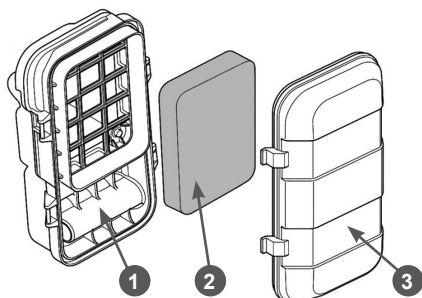


Рис. 14 Обслуживание воздушного фильтра

1. Корпус воздушного фильтра
2. Элемент фильтрующий
3. Крышка воздушного фильтра

3. Проверьте целостность и чистоту фильтрующего элемента. При наличии повреждений, разрывов фильтрующий элемент необходимо заменить.
4. Фильтрующий элемент – поролоновый. Промойте его теплым мыльным раствором, тщательно отожмите и просушите.
5. Произведите очистку крышки 3 и корпуса 1 воздушного фильтра от грязи и пыли, не допуская попадания пыли и грязи в карбюратор (Рис. 14).
6. Смочите поролоновый фильтрующий элемент специальным или чистым моторным маслом, после чего отожмите излишки масла.

7. Установку фильтрующего элемента произведите в обратной последовательности.



ВНИМАНИЕ!

Запрещается работа двигателя с грязным или поврежденным фильтрующим элементом. Запрещается работа двигателя без фильтрующего элемента. В противном случае, попадание грязи и пыли приведет к быстрому износу и выходу двигателя из строя, что не будет являться гарантийным случаем.

ОБСЛУЖИВАНИЕ ТОПЛИВНОГО БАКА И ТОПЛИВНЫХ ФИЛЬТРОВ

Топливный фильтр 2, установленный в горловине бака, проверяйте при каждой заправке бака топливом. При необходимости, извлеките сетчатый фильтр из горловины бака и производите его очистку (Рис. 15). Внимательно осмотрите фильтр. При наличии механических повреждений и разрывов фильтр необходимо заменить. Установите фильтр на место. Закройте плотно крышку топливного бака.

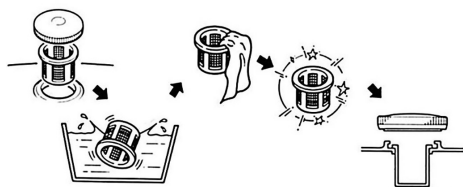


Рис. 15 Обслуживание сетчатого фильтра в горловине топливного бака

В топливном кране Вашего генератора установлены 2 фильтрующих элемента. Рекомендуется не реже одного раза в течение 300 отработанных часов (или 1 раз в год) производить их очистку. Одновременно с очисткой топливного фильтра необходимо промыть и очистить топливный бак от грязи и конденсата.

Устройство топливного крана показано на Рис. 16.

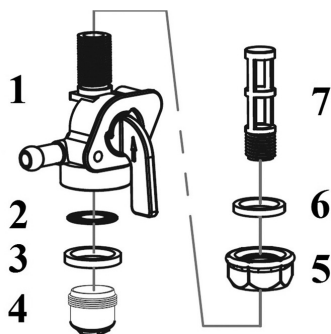


Рис. 16 Устройство топливного крана

1. Корпус топливного крана
2. Сетчатый фильтр плоский
3. Кольцо уплотнительное стакана отстойника
4. Стакан отстойника
5. Контргайка
6. Кольцо уплотнительное топливного крана
7. Фильтр сетчатый трубчатый

Перед обслуживанием топливного фильтра рекомендуется полностью выработать топливо из топливного бака.

Порядок обслуживания:

1. Снимите топливный бак с рамы генератора.
2. Открутите контргайку 5 на 1-2 оборота (Рис. 16).
3. Выкрутите топливный кран из топливного бака.
4. Открутите стакан отстойника 4 и слейте из него бензин в подготовленную для этого емкость.
5. Извлеките из корпуса топливного крана 1 уплотнительное кольцо 3 и сетчатый фильтр 2 (Рис. 16).
6. Выкрутите из корпуса топливного крана сетчатый фильтр 7 (Рис. 16).
7. Очистите от грязи и промойте стакан отстойника и сетчатые фильтры.
8. Осмотрите сетчатые фильтры. При обнаружении повреждений и разрывов фильтры необходимо заменить.
9. Установку топливного крана и сборку произведите в обратной последовательности.



ВНИМАНИЕ!

Выход из строя двигателя в результате работы с грязным топливным фильтром или грязным топливным баком не является гарантийным случаем.

ОБСЛУЖИВАНИЕ КАРБЮРАТОРА

Через каждые 100 часов работы или один раз в 6 месяцев, а также при подготовке генератора к хранению необходимо сливать топливо с поплавковой камеры карбюратора. Это также необходимо для слива воды и грязи, которые оседают в карбюраторе в процессе эксплуатации.

1. Приготовьте подходящую емкость и поместите ее под карбюратор.
2. Закрыйте топливный кран.
3. Открутите болт 2 на карбюраторе 1 (Рис. 17) и слейте топливо из поплавковой камеры в подготовленную для этого емкость.

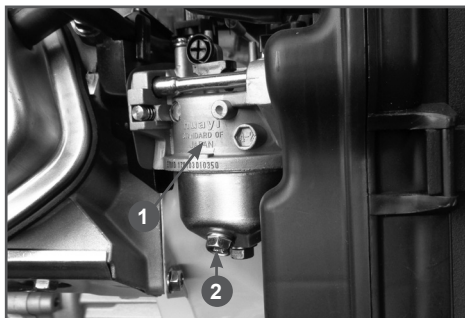


Рис. 17 Слив топлива из карбюратора

1. Карбюратор
2. Болт

4. Закрутите болт для слива топлива.

РЕГУЛИРОВКА ЗАЗОРОВ КЛАПАНОВ



ВНИМАНИЕ!

Зазоры клапанов необходимо проверять через каждые 300 часов работы.

Зазор впускного клапана: $0,1 \pm 0,02$ мм (холодный двигатель).

Зазор выпускного клапана: $0,15 \pm 0,02$ мм (холодный двигатель).



ВНИМАНИЕ!

Данная работа должна выполняться только в авторизованном сервисном центре.

ОБСЛУЖИВАНИЕ СВЕЧИ ЗАЖИГАНИЯ

Рекомендованная свеча зажигания F7TC или ее аналоги (CHAMPION – RN7YC, NGK – BPR7ES, DENSO – W22EPR-U, IGP – F7RTC).



ВНИМАНИЕ!

Использование свечи зажигания, отличной по своим параметрам от рекомендованной, может привести к выходу двигателя из строя. Двигатель в этом случае не подлежит ремонту по гарантии.

Для обслуживания свечи зажигания:

1. Снимите колпачок высоковольтного провода со свечи зажигания и удалите грязь вокруг свечи зажигания.
2. Открутите свечу зажигания свечным ключом (Рис. 18).

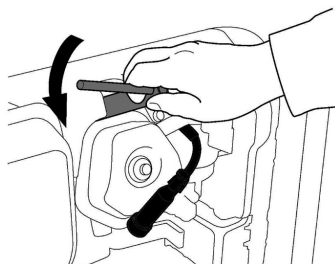


Рис. 18 Обслуживание свечи зажигания



ВНИМАНИЕ!

Никогда не откручивайте свечу, пока двигатель полностью не остыл — существует опасность повреждения резьбовой части головки цилиндра.

3. Проверьте свечу зажигания, если электроды изношены или повреждена изоляция, замените свечу.

4. Измерьте зазор А между электродами свечи зажигания специальным щупом В. Зазор А должен быть 0,7-0,8 мм (Рис. 19). При увеличении или уменьшении требуемого зазора, рекомендуется заменить свечу, так как регулировка зазора может привести к изменению качества искрообразования.

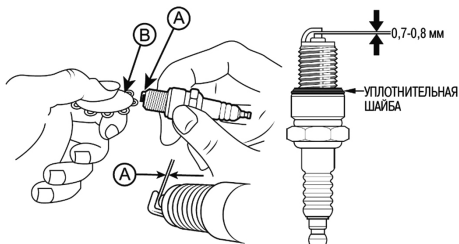


Рис. 19 Проверка зазора между электродами
А- Зазор, В- Щуп

5. Аккуратно закрутите свечу зажигания руками.
6. После того, как свеча зажигания установлена на место, затяните её свечным ключом.



ВНИМАНИЕ!

При установке новой свечи зажигания для обеспечения требуемой затяжки, закрутите свечу ключом ещё на 1/2 оборота после посадки буртика свечи на уплотнительную шайбу. При установке, бывшей в эксплуатации свечи зажигания, для обеспечения требуемой затяжки закрутите свечу ключом ещё на 1/4-1/8 оборота после посадки буртика свечи на уплотнительную шайбу.



ВНИМАНИЕ!

Свеча зажигания должна быть надежно затянута. Не затянутая должным образом или чрезмерно затянутая свеча зажигания может привести к повреждению двигателя.

7. Установите на свечу зажигания колпачок высоковольтного провода.

12. ХРАНЕНИЕ, ТРАНСПОРТИРОВАНИЕ, РЕАЛИЗАЦИЯ И УТИЛИЗАЦИЯ

ХРАНЕНИЕ

Назначенный срок хранения 5 лет. По истечении срока хранения устройство направляется в авторизованный сервисный центр для принятия решения об установлении новых сроков хранения и службы, или утилизации.

Устройство следует хранить в сухом, не запыленном помещении. При хранении должна быть обеспечена защита устройства от атмосферных осадков.

Наличие в воздухе паров кислот, щелочей и других агрессивных примесей не допускается.

Устройство во время хранения должно быть недоступно для детей.

В зимнее время генератор должен храниться в помещении с температурой от +5°C и выше. Если во время работы при отрицательных температурах производится остановка двигателя более чем на 15 минут, то сразу после остановки двигателя необходимо поместить генератор в теплое место для предотвращения замерзания конденсата в системе вентиляции картера и дроссельной заслонке карбюратора.

Если предполагается, что устройство не будет эксплуатироваться длительное время, то необходимо выполнить специальные мероприятия по подготовке к хранению.



ПРИМЕЧАНИЕ!

Все работы проводятся на холодном двигателе.

1. Слейте топливо из топливного бака. Для этого:
 - приготовьте ёмкость для слива топлива;
 - закройте топливный кран;

- установите генератор так, чтобы генератор имел наклон в сторону топливного крана;
- открутите стакан 2 отстойника (Рис. 20);
- откройте топливный кран и слейте топливо в приготовленную для этого ёмкость (Рис. 20);

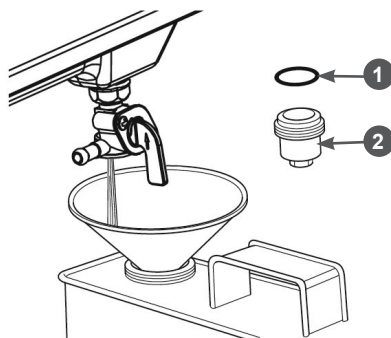


Рис. 20 Слив топлива с топливного бака

1. Кольцо уплотнительное стакана отстойника
2. Стакан отстойника

- установите на место стакан отстойника. Перед установкой убедитесь в том, что уплотнительное кольцо 1 находится на месте и не повреждено (Рис. 20).
2. Слейте топливо из карбюратора (Рис. 17).
 3. При необходимости замените масло в двигателе.
 4. Снимите колпачок высоковольтного провода со свечи зажигания и очистите зону вокруг свечи зажигания. Открутите свечу зажигания и залейте в цилиндр двигателя примерно 5мл чистого моторного масла. Затем закрутите свечу зажигания руками на место, но не устанавливайте на свечу зажигания колпачок высоковольтного провода. Несколько раз плавно потяните за шнур стартера для того,

чтобы масло распределилось по цилиндру. Плавно потяните за ручку стартера до возникновения сопротивления. Отпустите ручку стартера. Теперь впускной и выпускной клапаны двигателя закрыты, и цилиндр защищен от коррозии.

5. Затяните свечу зажигания свечным ключом и установите на свечу зажигания колпачок высоковольтного провода.
6. Очистите ребра цилиндра от загрязнений, обработайте все поврежденные места, и покройте участки, которые могут заржаветь, тонким слоем масла. Смажьте рычаги управления при необходимости универсальной смазкой CHAMPION EP-0.
7. Накройте генератор плотным материалом, который надежно защитит его от пыли.



ВНИМАНИЕ!

Бензин окисляется и портится во время хранения. Старое топливо оставляет смолистые отложения, которые загрязняют топливную систему и могут быть причиной выхода двигателя из строя. Гарантия не распространяется на повреждения топливной системы или двигателя, вызванные пренебрежительной подготовкой к хранению.

ВВОД В ЭКСПЛУАТАЦИЮ ПОСЛЕ ХРАНЕНИЯ

Подготовьте устройство к работе в соответствии с разделом ПОДГОТОВКА К РАБОТЕ И ЭКСПЛУАТАЦИЯ.

Перед запуском двигателя обязательно проведите предварительный осмотр.

Проверьте соединение движущихся частей, отсутствие поломок деталей, которые влияют на работу двигателя. Если двигатель имеет повреждения, устрани-те их перед эксплуатацией.

Для возобновления работы после длительного хранения:

1. Снимите со свечи зажигания колпачок высоковольтного провода. Открутите свечу зажигания.
2. Несколько раз интенсивно дерните за ручку стартера, чтобы удалить лишнее масло из камеры сгорания.
3. Обслужите свечу или установите новую свечу зажигания. Закрутите свечу и установите на свечу зажигания колпачок высоковольтного провода.

Если топливо было слито во время подготовки к хранению, заполните топливный бак свежим топливом.

Если цилиндр был покрыт маслом во время подготовки к хранению, двигатель после запуска может немного дымить. Это нормально.

ТРАНСПОРТИРОВАНИЕ

Устройство можно транспортировать любым видом закрытого транспорта в упаковке производителя или без нее с сохранением устройства от механических повреждений, атмосферных осадков, воздействия химически активных веществ. Наличие в воздухе паров кислот, щелочей и других агрессивных примесей не допускается.

Перед транспортированием устройства любым видом транспорта необходимо слить все горюче-смазочные материалы и технические жидкости (топливо и моторное масло).

Во время погрузочно-разгрузочных работ устройство не должно подвергаться ударам, падениям и воздействию атмосферных осадков.

При транспортировании устройства любым видом транспорта устройство должно находиться в рабочем положении и быть надежно закреплено, чтобы исключить его наклон и опрокидывание. Наклон устройства в любую сторону более 15° запрещается.

Условия транспортирования устройства при воздействии климатических факторов:

- температура окружающего воздуха от минус 40 до плюс 40°C;
- относительная влажность воздуха не более 80 % при 20°C.

Перенос устройства с одного рабочего места на другое производится за раму.

РЕАЛИЗАЦИЯ

Реализация устройства осуществляется в соответствии с законами государственного регулирования торговой деятельности в стране, правилами реализации товаров в предприятиях, а также иными подзаконными нормативными правовыми актами в стране, где реализуется устройство.

УТИЛИЗАЦИЯ

Срок службы устройства составляет 5 лет при условии выполнения всех требований данного руководства по эксплуатации. По окончании срока службы утилизация устройства должна производиться в соответствии с нормами, действующими в стране, где эксплуатируется устройство.



ПРИМЕЧАНИЕ!

Не выбрасывайте устройство вместе с бытовым мусором. Для утилизации устройства обратитесь в специализированные пункты переработки вторичного сырья.

13. ПОИСК И УСТРАНЕНИЕ НЕИСПРАВНОСТЕЙ

НЕИСПРАВНОСТИ ДВИГАТЕЛЯ

<i>Возможная причина</i>	<i>Метод устранения</i>
Двигатель не запускается	
Пустой топливный бак	Залейте топливо в топливный бак
Не поступает топливо в карбюратор	Откройте топливный кран
Некачественное или старое топливо	Замените топливо
Выключатель зажигания находится в положении «О» (ВЫКЛ.)	Установите выключатель зажигания в положение «I» (ВКЛ.)
Воздушная заслонка карбюратора открыта	Закройте воздушную заслонку карбюратора
Неисправна свеча зажигания	Замените свечу зажигания
Двигатель останавливается	
Закончилось топливо	Залейте топливо в топливный бак
Засорен воздушный фильтр	Проведите техническое обслуживание фильтра
Неправильная работа карбюратора	Отрегулируйте или замените карбюратор
Неисправна свеча зажигания	Замените свечу зажигания
Двигатель не развивает мощности	
Рычаг управления воздушной заслонкой карбюратора не установлен в положение ОТКРЫТО	Установите рычаг управления воздушной заслонкой карбюратора в положение ОТКРЫТО
Засорен воздушный фильтр	Проведите техническое обслуживание фильтра
Износ поршневых колец	Замените поршневые кольца*
Неправильная работа карбюратора	Отрегулируйте или замените карбюратор*
Двигатель дымит, выхлопные газы голубого цвета	
Увеличенный зазор между стержнем клапана и направляющей втулкой	Замените изношенные детали*
Предельный износ поршня, цилиндра	Замените изношенные детали*
Предельный износ поршневых колец	Замените кольца*
Повышенный уровень масла в картере	Слейте излишки масла из картера
Двигатель дымит, выхлопные газы черного цвета	
Перегрузка двигателя	Уменьшите нагрузку на двигатель
Засорен воздушный фильтр	Проведите техническое обслуживание фильтра
В картере увеличивается уровень масла, бензин в масле	
Топливный кран постоянно открыт	После остановки двигателя всегда закрывайте топливный кран. Замените масло в двигателе
Повышенный расход масла	
Увеличенный зазор между стержнем клапана и направляющей втулкой	Замените изношенные детали*

<i>Возможная причина</i>	<i>Метод устранения</i>
Износ цилиндропоршневой группы	Замените*
Засорен воздушный фильтр	Проведите техническое обслуживание фильтра
Износ маслосъемного колпачка	Замените маслосъемный колпачок*
Неустойчивая работа двигателя	
Неправильные зазоры клапанов	Проверьте и отрегулируйте зазоры клапанов*
Неисправность регулятора оборотов	Найдите и устраните причину*
Неправильная работа карбюратора, либо его засорение	Отрегулируйте, прочистите карбюратор*
Стук в головке цилиндра	
Увеличенный зазор в клапанном механизме	Отрегулируйте зазор, при большом износе замените изношенные детали*
Увеличенный зазор между шатуном и поршневым пальцем	Замените изношенные детали*
Посторонний шум	
Внутренние повреждения двигателя	Обратитесь в авторизованный сервисный центр

ГЕНЕРАТОР ПЕРЕМЕННОГО ТОКА

<i>Возможная причина</i>	<i>Метод устранения</i>
Слишком высокое напряжение	
Неисправен блок AVR	Замените блок AVR
Нормальное напряжение без нагрузки, но низкое при нагрузке	
Низкие обороты двигателя при нагрузке	Отрегулируйте обороты двигателя*
Слишком большая нагрузка	Уменьшите нагрузку
Неисправен блок AVR	Замените блок AVR
Нестабильное напряжение	
Плохие контакты в соединениях проводов	Проверьте контакты*
Непостоянные обороты двигателя	Отрегулируйте обороты двигателя*
Плохой контакт щеток и контактных колец ротора	Проверьте, при необходимости замените щетки, почистите контактные кольца ротора*
Неисправны щётки	Замените щетки
Шум при работе генератора	
Неисправен подшипник ротора	Замените подшипник*

(*) Указанные работы необходимо выполнять в авторизованном сервисном центре. Если неисправность своими силами устранить не удалось обратитесь в авторизованный сервисный центр.

При возникновении других неисправностей, не указанных в таблице, обратитесь в авторизованный сервисный центр.

14. РАСЧЕТ НАГРУЗКИ ГЕНЕРАТОРА

Для расчета нагрузки генератора необходимо знать номинальную мощность потребителей электрической энергии и коэффициенты (K) пускового тока (если у нагрузок есть реактивная составляющая). Значения коэффициентов пускового тока приведены в Таблице 3.



ПРИМЕЧАНИЕ!

Данные, приведенные в таблице, являются усредненными и не отражают реальной ситуации для каждого конкретного случая. Инструменты, оснащенные системой «плавного пуска» обладают более низкими коэффициентами пусковых токов. Точные значения коэффициента пускового тока необходимо получить у производителя инструмента.

ТАБЛИЦА 3. Значения коэффициентов пусковых токов (K)

Лампа накаливания	1
Кухонная плита, электрочайник	1
Тепловой обогреватель	1
Телевизор, музыкальный центр	1
Люминесцентная лампа	1,5
Ртутная лампа	2
Микроволновая печь	2
Цепная пила, рубанок, сверлильный станок, шлифмашина, газонокосилка, триммер, кассовый аппарат, бетономеситель, дрель, фрезерный станок, перфоратор	2-3
Мойка высокого давления, холодильник, морозильник, кондиционер	3-4
Стиральная машина	4
Компрессор	5
Погружной насос, электромясорубка	5-7

Примерный расчет необходимой мощности генератора:

Необходимо подключить трехфазный скважинный насос с мощностью двигателя $P=550\text{Вт}$ и $\cos\varphi=0,8$.

Полная мощность, которую насос будет потреблять от генератора

550:0,8=690 ВА

Но любой генератор имеет свой собственный $\cos\varphi$, который также необходимо учитывать. При величине $\cos\varphi 0,8$ насос будет потреблять

940:0,8=860 ВА

Если учесть минимально необходимый запас в 25% и коэффициент пусковых токов, указанный в таблице, то для нормального запуска и работы насоса необходима мощность примерно

$P=(860 \times 5) + 25\% = 5375 \text{ ВА}$.

Вывод: для нормальной работы скважинного трехфазного насоса мощностью 550 Вт необходим генератор с номинальной трехфазной мощностью 5375 ВА.

15. ГАРАНТИЙНЫЕ ОБЯЗАТЕЛЬСТВА

Гарантийный срок эксплуатации устройства составляет 12 месяцев со дня продажи в розничной сети для устройств любительского типа. Любительский тип устройства CHAMPION используется только в личных целях, не связанных с профессиональной или предпринимательской деятельностью, в противном случае гарантийный срок составляет 14 календарных дней.



ПРИМЕЧАНИЕ!

Любительский тип устройства подразумевает использование для бытовых нужд не более 150 часов в год.

Претензии по качеству принимаются только при условии, что обнаруженные недостатки и рекламация заявлены в течение гарантийного срока, установленного на устройство. Претензии по комплектности и внешнему виду товара после передачи товара Покупателю не принимаются.

Для гарантийного обслуживания устройство предоставляется в сервисный центр:

- с остатком топлива в топливном баке не менее 1/3 от общего объёма бака;
- в чистом виде.

При несоблюдении этих требований сервисный центр имеет право отказать вам в гарантийном обслуживании.

В течение гарантийного срока рекомендуется проходить техническое обслуживание устройства (услуги платные).

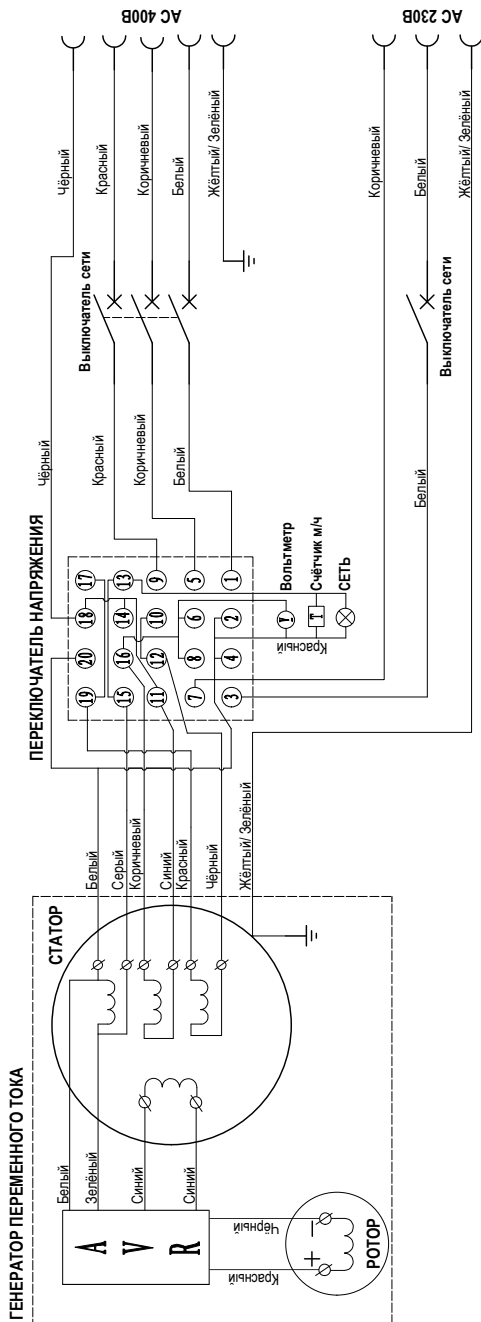
ГАРАНТИЙНОЕ ОБСЛУЖИВАНИЕ НЕ РАСПРОСТРАНЯЕТСЯ:

1. На устройство, у которого серийный номер неразборчив или удален.
2. На устройство, эксплуатировавшееся с нарушением требований руководства по эксплуатации, в том числе, если использовались не рекомендованные заводом-изготовителем расходные материалы.
3. На устройство, которое вышло из строя в результате естественного износа из-за интенсивного использования.
4. На устройство, подвергшееся самостоятельному ремонту или разборке.
5. На устройство с повреждениями, возникшими вследствие эксплуатации с не устранёнными перед работой неисправностями, конструктивными изменениями или повреждениями, возникшими вследствие технического обслуживания, ремонта лицами или организациями, не имеющими соответствующих полномочий.
6. На устройство, имеющее повреждения, дефекты, вызванные внешними механическими, термическими, химическими повреждениями, небрежным обращением, стихийными бедствиями, а также замерзанием жидкости внутри устройства.
7. На устройство, имеющее повреждения, вызванные попаданием внутрь устройства, а также в рабочие органы устройства посторонних предметов, жидкостей, а также засорением вентиляционных отверстий, масляных каналов.
8. На устройство с оплавленными внутренними деталями или прожогами электронных плат.
9. На устройство с обугленной или оплавленной первичной обмоткой сварочного трансформатора (для сварочного генератора);
10. На устройство, вышедшее из строя вследствие нарушения правил подключения потребителей, что привело к повреждению статора из-за перекося фаз (для трёхфазного генератора).
11. На детали и узлы: колёса, резиновые опоры, резинотехнические изделия, угольные щетки, лампочки, защитные устройства, в том числе автоматы защиты и выключатели сети.

ГАРАНТИЙНОЕ ОБСЛУЖИВАНИЕ НЕ РАСПРОСТРАНЯЕТСЯ НА ДВИГАТЕЛИ ВНУТРЕННЕГО СГОРАНИЯ:

1. На неисправности и повреждения, возникшие из-за использования топлива, не соответствующего государственным стандартам качества.
2. На неисправности и повреждения, возникшие из-за использования загрязненного или старого (хранившегося более 3 месяцев) топлива; топлива хранившегося в таре, не предназначенной специально для хранения горюче-смазочных материалов; использования любых других видов топлива, кроме указанного в руководстве по эксплуатации.
3. На неисправности и повреждения, возникшие из-за пренебрежительной подготовки к хранению (оставление бензина в топливной системе двигателя на длительный срок (более 30 дней)).
4. На неисправности и повреждения двухтактного двигателя, возникшие из-за: использования несоответствующего типа масла; работы на топливной смеси с неправильным соотношением масло-бензин.
5. На неисправности и повреждения четырехтактного двигателя, возникшие из-за: эксплуатации без масла в картере двигателя, с недостаточным количеством масла в картере двигателя; использования масла, не соответствующего температуре окружающей среды; несвоевременной замены масла (несоблюдения графика технического обслуживания).
6. На неисправности и повреждения (в том числе на повреждения (задиры) цилиндропоршневой группы 2х-тактного двигателя), возникшие из-за регулярной и длительной (более 5 минут) работы двигателя на холостых или пониженных оборотах, или без нагрузки/с недостаточной нагрузкой (менее 50% от номинальной мощности генератора).
7. На неисправности и повреждения, возникшие из-за эксплуатации 4-тактного бензинового двигателя при температуре ниже минус 20°C (обмерзание системы вентиляции картера, выдавливание масла через сальники и уплотнения двигателя, повреждения двигателя из-за недостатка смазки).
8. На неисправности и повреждения, возникшие из-за использования таких средств для облегчения запуска, как «Пусковая аэрозоль», «Холодный старт», «Быстрый старт» и им подобных.
9. На неисправности и повреждения, возникшие при перегреве двигателя из-за загрязнения ребер охлаждения цилиндра, масляного радиатора двигателя, отверстий на кожухе маховика и ручном стартере двигателя, по иным причинам, затрудняющим нормальный теплообмен двигателя с окружающей средой.
12. На неисправности и повреждения, возникшие из-за использования свечи зажигания, отличной по своим параметрам от рекомендованной руководством по эксплуатации.
13. На неисправности и повреждения, возникшие из-за неправильной подготовки воздушного фильтра к работе или неправильной сборки воздушного фильтра пользователем (если предусмотрен конструкцией).
14. На неисправности и повреждения, возникшие из-за эксплуатации двигателя с грязными или поврежденными фильтрующими элементами воздушного или топливного фильтров, или без фильтрующих элементов (если предусмотрены конструкцией, в том числе конструкцией генераторной установки).
15. На детали и узлы двигателя: свечи, фильтры, карбюраторы, редукторы (двигатель газ-бензин), топливные насосы, форсунки, детали стартерной группы (в т. ч. электрического стартера), резинотехнические изделия.

16. ЭЛЕКТРИЧЕСКАЯ СХЕМА



ПЕРЕКЛЮЧАТЕЛЬ НАПРЯЖЕНИЯ

№	400В	0	230В
1—2	•		•
3—4			•
5—6	•		•
7—8			•
9—10	•		•
11—12			•
13—14	•		•
15—16			•
17—18	•		•
19—20			•

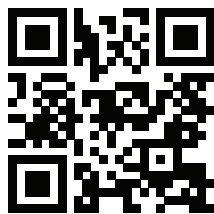


**ПРОИЗВОДИТЕЛЬ
ОСТАВЛЯЕТ ЗА СОБОЙ ПРАВО
БЕЗ ПРЕДВАРИТЕЛЬНОГО УВЕДОМЛЕНИЯ
ВНОСИТЬ ИЗМЕНЕНИЯ В КОМПЛЕКТНОСТЬ,
КОНСТРУКЦИЮ ОТДЕЛЬНЫХ ДЕТАЛЕЙ И УЗЛОВ,
НЕ УХУДШАЮЩИЕ КАЧЕСТВО ИЗДЕЛИЯ.
ПОСЛЕ ПРОЧТЕНИЯ РУКОВОДСТВА
СОХРАНИТЕ ЕГО В ДОСТУПНОМ
И НАДЕЖНОМ МЕСТЕ*.**

Адреса сервисных центров в вашем регионе вы можете найти на сайте

WWW.CHAMPIONTOOL.RU

КРАТКАЯ ВИДЕОИНСТРУКЦИЯ



**СКАНИРУЙ КАМЕРОЙ
СМАРТФОНА**

Импортер: ООО «Северо-Западная инструментальная компания»

Адрес: 195009, Россия, г. Санкт-Петербург, вн. тер. г. муниципальный округ Финляндский округ,
Ватутина ул., д. 19, литера А, помещ. 14Н, офис 504

Производитель: FUJIAN EVERSTRONG LEGA POWER EQUIPMENTS CO., LTD

Адрес: Китай, No. 2802, International Financial Center, No. 1, Wanglong 2nd Road, Taijiang District, Fuzhou, China
тел.: 0086-591-87277576

* С последней версией руководства по эксплуатации можно ознакомиться на сайте www.championtool.ru.