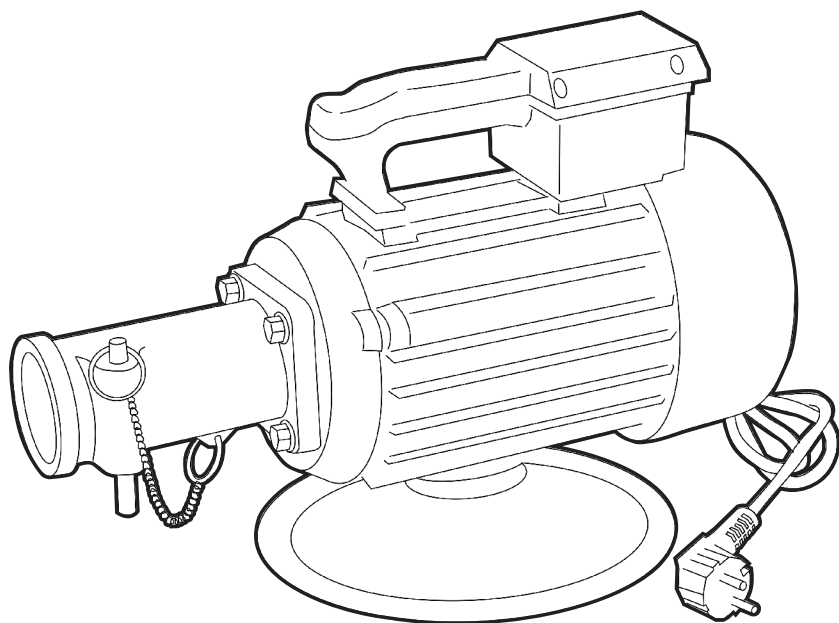


# **С*****ЧАМПИОН***<sup>®</sup>

## **РУКОВОДСТВО ПО ЭКСПЛУАТАЦИИ ВИБРАТОР ГЛУБИННЫЙ ЭЛЕКТРИЧЕСКИЙ ECV2200**



## СОДЕРЖАНИЕ

|   |    |
|---|----|
| 1. ТЕХНИЧЕСКИЕ ХАРАКТЕРИСТИКИ .....                           | 3  |
| 2. ВВЕДЕНИЕ .....   | 4  |
| 3. ЗНАКИ БЕЗОПАСНОСТИ, УПРАВЛЕНИЯ И ИНФОРМАЦИИ.....           | 5  |
| 4. ИСПОЛЬЗОВАНИЕ ПО НАЗНАЧЕНИЮ .....                          | 6  |
| 5. ОБЩИЕ ПРАВИЛА ТЕХНИКИ БЕЗОПАСНОСТИ .....                   | 7  |
| 6. ТРЕБОВАНИЯ ТЕХНИКИ БЕЗОПАСНОСТИ ВО ВРЕМЯ ЭКСПЛУАТАЦИИ..... | 9  |
| 7. ОСНОВНЫЕ УЗЛЫ И ОРГАНЫ УПРАВЛЕНИЯ .....                    | 10 |
| КОМПЛЕКТНОСТЬ .....   | 10 |
| 8. СБОРКА, ПОДГОТОВКА К РАБОТЕ И ЭКСПЛУАТАЦИЯ .....           | 11 |
| ПОДГОТОВКА К РАБОТЕ .....                                     | 11 |
| ВКЛЮЧЕНИЕ И ВЫКЛЮЧЕНИЕ ВИБРАТОРА .....                        | 11 |
| ПРАВИЛА РАБОТЫ ВИБРАТОРОМ.....                                | 12 |
| 9. ТЕХНИЧЕСКОЕ ОБСЛУЖИВАНИЕ .....                             | 13 |
| ВИДЫ РАБОТ И СРОКИ ТЕХНИЧЕСКОГО ОБСЛУЖИВАНИЯ .....            | 13 |
| 10. ХРАНЕНИЕ, ТРАНСПОРТИРОВАНИЕ, РЕАЛИЗАЦИЯ И УТИЛИЗАЦИЯ..... | 14 |
| 11. ПОИСК И УСТРАНЕНИЕ НЕИСПРАВНОСТЕЙ.....                    | 15 |

# 1. ТЕХНИЧЕСКИЕ ХАРАКТЕРИСТИКИ

| ХАРАКТЕРИСТИКИ                                  | Модель                  |
|---|-------------------------|
|   | ECV2200                 |
| Тип электродвигателя                            | Однофазный, асинхронный |
| Напряжение, (В/Гц)                              | 230/50                  |
| Мощность электродвигателя, кВт                  | 2,2                     |
| Частота вращения вала электродвигателя, об/мин  | 2840                    |
| Длина вала с вибронаконечником <sup>1</sup> , м | 6                       |
| Диаметр вибронаконечника <sup>2</sup> , мм      | 28/32/38/45/50          |
| Вес, кг   | 16,8                    |
| Класс защиты                                    | IP24                    |
| Размеры вибратора (ДхШхВ), мм                   | 430x250x300             |

*Технические характеристики могут быть изменены без предварительного уведомления.*

<sup>1,2</sup> - Не входит в комплект поставки

## 2. ВВЕДЕНИЕ

### Уважаемый пользователь!

Благодарим за покупку продукции CHAMPION. В данном руководстве приведены правила эксплуатации глубинного электрического вибратора CHAMPION. Перед началом работ внимательно прочтите руководство. Эксплуатируйте устройство в соответствии с правилами и с учетом требований безопасности, а так же руководствуясь здравым смыслом. Сохраните руководство, при необходимости Вы всегда можете обратиться к нему.

Продукция CHAMPION отличается высокой мощностью и производительностью, продуманным дизайном и эргономичной конструкцией, обеспечивающей удобство её использования. Линейка техники CHAMPION регулярно расширяется новыми устройствами, которые постоянно совершенствуются.

Производитель оставляет за собой право без предварительного уведомления вносить изменения в комплектность, конструкцию отдельных узлов и деталей, не ухудшающие качество устройства. В связи с этим происходят изменения в технических характеристиках, и содержание руководства может не полностью соответствовать приобретенному устройству. Имейте это в виду, изучая руководство по эксплуатации.

*Внешний вид продукции может отличаться от изображения на титульном листе руководства по эксплуатации.*

### 3. ЗНАКИ БЕЗОПАСНОСТИ, УПРАВЛЕНИЯ И ИНФОРМАЦИИ

|   |  |   |  |
|---|--|---|--|
|  | Прочтите руководство по эксплуатации перед началом работы  |  | Работайте в защитных перчатках   |
|   | Предупреждение! Осторожно! Внимание!   |  | Вынимайте вилку из розетки перед началом любой работы по техническому обслуживанию. Отключите немедленно, если кабель или вилка оказались поврежденными!   |
|  | При работе надевайте защитные очки, наушники, надевайте защитную каску, если есть опасность падения предметов и ушиба головы |  | Посторонние люди, дети и животные должны находиться на безопасном расстоянии вне рабочей зоны. Запрещается находиться ближе 15 м от работающего устройства |
|  | При работе с устройством надевайте защитную обувь на нескользящей подошве  |   |  |

#### РАСШИФРОВКА СЕРИЙНОГО НОМЕРА

**XXAABVCCDDDD**

- XX - Код производителя
- AA - Номер модели
- BB - Год производства
- CC - Месяц производства
- DDDDD - Уникальный номер модели

## 4. ИСПОЛЬЗОВАНИЕ ПО НАЗНАЧЕНИЮ

Вибратор глубинный электрический (далее по тексту вибратор или устройство) предназначен для непрофессионального использования. Он служит для уплотнения бетонной смеси, а также при изготовлении бетонных и железобетонных изделий для сборного строительства с соблюдением всех требований Руководства по эксплуатации.

### **ВНИМАНИЕ!**



*Устройство сконструировано таким образом, что оно безопасно и надежно, если эксплуатируется в соответствии с Руководством. Прежде чем приступить к эксплуатации устройства прочтите и используйте Руководство по эксплуатации. Если Вы этого не сделаете, результатом может явиться травма или повреждение оборудования.*



### **ВНИМАНИЕ!**

*Использование устройства в любых других целях, не предусмотренных настоящим руководством, является нарушением условий безопасной эксплуатации и прекращает действие гарантийных обязательств поставщика. Производитель и поставщик не несут ответственности за повреждения, возникшие вследствие использования устройства не по назначению. Выход из строя устройства при использовании не по назначению не подлежит ремонту по гарантии.*



### **ВНИМАНИЕ!**

*Используйте для ремонта и обслуживания расходные материалы, рекомендованные заводом-изготовителем и оригинальные запасные части. Использование не рекомендованных расходных материалов, не оригинальных запчастей лишает Вас права на гарантийное обслуживание устройства.*

## 5. ОБЩИЕ ПРАВИЛА ТЕХНИКИ БЕЗОПАСНОСТИ

Внимательно прочтите данное руководство. Ознакомьтесь с устройством прежде, чем приступать к эксплуатации. Ознакомьтесь с работой органов управления. Знайте, что делать в экстренных ситуациях. Обратите особое внимание на информацию, которой предшествуют следующие заголовки:



### **ПРЕДУПРЕЖДЕНИЕ!**

*Невыполнение требования руководства может привести к смертельному исходу или получению серьезных травм.*



### **ОСТОРОЖНО!**

*Невыполнение требования руководства может привести к получению травм средней тяжести.*



### **ВНИМАНИЕ!**

*Невыполнение требования руководства приведет к повреждению устройства.*



### **ПРИМЕЧАНИЕ!**

*Указывает на информацию, которая будет полезна при эксплуатации устройства.*

1. Прежде чем начать работу в первый раз, получите инструктаж продавца или специалиста, как следует правильно обращаться с устройством, при необходимости пройдите курс обучения.
2. Несовершеннолетние лица к работе с вибратором не допускаются, за исключением лиц старше 16 лет, проходящих обучение под надзором.
3. Эксплуатируйте вибратор в хорошем физическом и психическом состоянии. Не пользуйтесь устройством в болезненном или утомленном состоянии, или под воздействием каких-либо веществ, медицинских пре-

паратов, способных оказать влияние на зрение, физическое и психическое состояние.



### **ПРЕДУПРЕЖДЕНИЕ!**

*Не работайте с вибратором в состоянии алкогольного или наркотического опьянения или после употребления сильно действующих лекарств.*

4. Работайте только в дневное время или при хорошем искусственном освещении.
5. Вибратор разрешается передавать или давать во временное пользование (напрокат) только тем лицам, которые хорошо знакомы с данной моделью и обучены обращаться с ней. При этом обязательно должно прилагаться руководство по эксплуатации.
6. Не начинайте работать, не подготовив рабочую зону и не определив беспрепятственный путь на случай эвакуации.
7. Не рекомендуется работать вибратором в одиночку. Позаботьтесь о том, чтобы во время работы на расстоянии слышимости кто-то находился, на случай если Вам понадобится помощь.



### **ПРЕДУПРЕЖДЕНИЕ!**

*При неблагоприятной погоде (дождь, снег, лед, ветер, град) рекомендуется отложить проведение работ – существует повышенная опасность несчастного случая!*

8. Посторонние люди, дети и животные должны находиться на безопасном расстоянии вне рабочей зоны. Запрещается находиться ближе 15 м от работающего устройства.
9. Проверяйте устройство перед работой, чтобы убедиться, что все рукоятки, крепления и предохранительные

приспособления находятся на месте и в исправном состоянии.

10. Храните устройство в закрытом месте, недоступном для детей.
11. Работайте в плотно облегающей одежде. Не носите широкую одежду и украшения, так как они могут попасть в движущиеся части устройства.
12. Наденьте прочные защитные перчатки. Перчатки снижают передачу вибрации на Ваши руки. Продолжительное воздействие вибрации может вызвать онемение пальцев и другие болезни.
13. Носите прочную обувь на не скользящей подошве для большей устойчивости. Не работайте с устройством босиком или в открытой обуви.
14. Всегда используйте защитные очки при работе.
15. Во избежание повреждения органов слуха рекомендуется во время работы с вибратором использовать защитные наушники.
16. Не вносите изменения в конструкцию устройства. Производитель и поставщик снимают с себя ответственность за возникшие в результате этого последствия (травмы и повреждения изделия).
17. Всегда руководствуйтесь здравым смыслом. Невозможно предусмотреть все ситуации, которые могут возникнуть перед Вами. Если Вы в какой-либо ситуации почувствовали себя неуверенно, обратитесь за советом к специалисту: дилеру, механику авторизованного сервисного центра, опытному пользователю.



## 6. ТРЕБОВАНИЯ ТЕХНИКИ БЕЗОПАСНОСТИ ВО ВРЕМЯ ЭКСПЛУАТАЦИИ

1. Электрическая безопасность.
  - 1.1. Для предотвращения поражения электрическим током не работайте вибратором во время дождя, а также в сыром или влажном помещении.
  - 1.2. Перед включением в электросеть, проверьте розетки, вилку и кабель на отсутствие повреждений. Если повреждение обнаружено, немедленно дайте специалисту устранить его.
  - 1.3. Никогда не носите/перемещайте вибратор за кабель. Не дергайте за кабель, чтобы выдернуть вилку из розетки. Защищайте кабель от горячих поверхностей, масел и острых предметов.
  - 1.4. Электрический кабель во время работы должен быть всегда позади оператора.
  - 1.5. Регулярно производите очистку вентиляционных отверстий электродвигателя вибратора. Вентилятор электродвигателя затягивает пыль внутрь корпуса, чрезмерное скопление пыли может привести к опасности поражения электрическим током.
2. Физическая безопасность (травмы).
  - 2.1. Всегда твердо стойте на земле, не теряйте равновесия. Перед началом работы осмотритесь, нет ли на участке препятствий, о которые Вы можете споткнуться и упасть.
  - 2.2. Держите гибкий вал двумя руками.
  - 2.3. Следите, чтобы ноги/руки не располагались вблизи рабочих органов.
  - 2.4. Всегда сохраняйте безопасную дистанцию относительно других людей, которые работают вместе с Вами.
  - 2.5. Соблюдайте особую осторожность, когда Вы меняете направление движения.
  - 2.6. Соблюдайте особую осторожность при выполнении работ в стесненных условиях (в ограниченном пространстве).
  - 2.7. Все работы по техническому обслуживанию и ремонту проводите при отключенном от сети электродвигателе.
  - 2.8. Во избежание случайного включения электродвигателя, перед выполнением работ по техническому обслуживанию выньте вилку из розетки.
  - 2.9. При работах на высоте всегда используйте подъемную платформу. Запрещается работать на лестнице, в неустойчивом положении, на высоте выше уровня плеча, одной рукой.
3. Техническая безопасность (устройство).
  - 3.1. Перед включением вибратора следите за тем, чтобы рабочие органы устройства не соприкасались с посторонними предметами.
  - 3.2. Перед каждым использованием осматривайте вал привода. Не используйте поврежденный гибкий вал с вибронаконечником.
  - 3.3. Не используйте гибкие валы не предусмотренные для работы с данным вибратором.



### **ВНИМАНИЕ!**

*Пользователь несет персональную ответственность за возможный вред здоровью и имуществу третьих лиц в случае неправильного использования устройства или использования его не по назначению.*

## 7. ОСНОВНЫЕ УЗЛЫ И ОРГАНЫ УПРАВЛЕНИЯ

Основные узлы и органы управления представлены на Рис. 1.

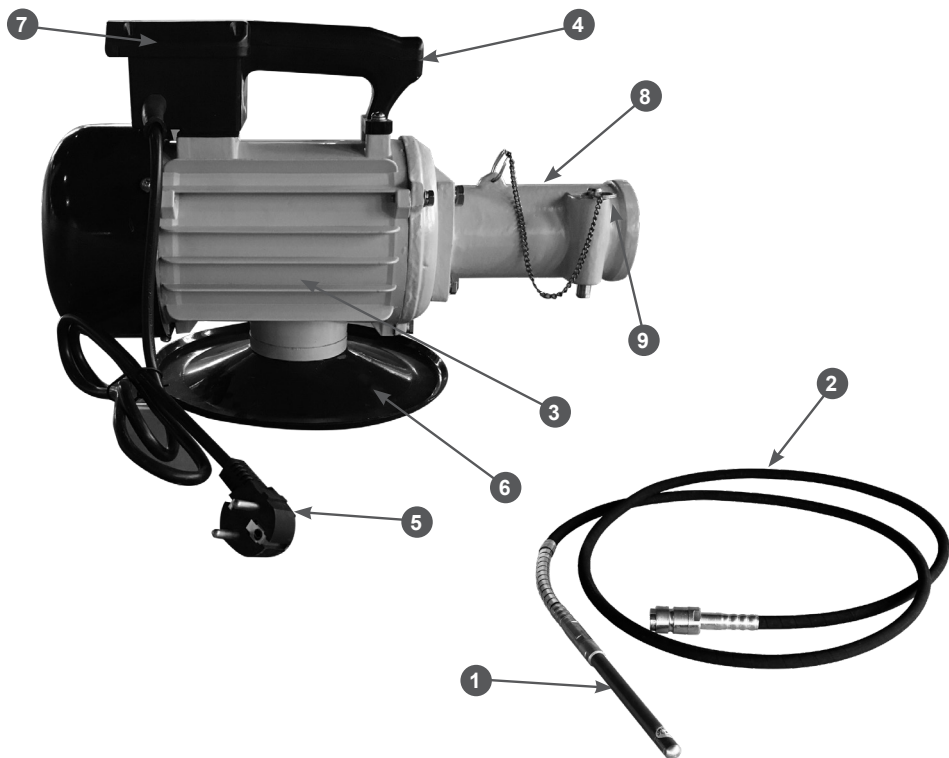


Рис. 1 Основные узлы и органы управления

1. Вибронаконечник<sup>1</sup>
2. Вал гибкий<sup>2</sup>
3. Корпус двигателя
4. Рукоятка
5. Кабель включения с вилкой
6. Основание
7. Блок управления с выключателем
8. Узел крепления кожуха гибкого вала
9. Стопор

### КОМПЛЕКТНОСТЬ

Комплектность поставки приведена в таблице 1.

Таблица 1 Комплектность поставки

|                             |       |
|-----------------------------|-------|
| Вибратор                    | 1 шт. |
| Руководство по эксплуатации | 1 шт. |

<sup>1,2</sup> - Не входит в комплект поставки

## 8. СБОРКА, ПОДГОТОВКА К РАБОТЕ И ЭКСПЛУАТАЦИЯ

Вибратор поставляется в полностью собранном состоянии.

### ПОДГОТОВКА К РАБОТЕ

Для подготовки к работе необходимо:

1. Установить выключатель 1 в положение «О» (Рис. 2).



**Рис. 2 Выключатель напряжения**

1. Выключатель напряжения

2. Проверить исправность кабеля включения с вилкой 5 (Рис. 1).
3. Проверить надёжность соединения корпуса с рукояткой, затяжку резьбового соединения приводного вала и отсутствие их повреждений.
4. Установить основание вибратора 6 (Рис.1) на прочную горизонтальную поверхность, как можно ближе к месту обработки бетонной смеси.
5. Проверить отсутствие на рабочем месте посторонних предметов (арматуры, инструмента, деталей опалубки и т.п.).



### ПРИМЕЧАНИЕ!

*После транспортировки вибратора в зимних условиях, при необходимости его включения в помещении, следует выдерживать инструмент при комнатной температуре не менее 2-х часов.*

6. Выбрать гибкий вал с вибронаконечником необходимого диаметра и присоединить его к вибратору. Для этого: извлеките стопор 9 из узла крепления гибкого вала 8 (Рис.1); вставьте гибкий вал в гнездо узла крепления и зафиксируйте его стопором.



### ПРИМЕЧАНИЕ!

*Выбор того или иного вибратора для изготовления армированных конструкций необходимо производить с учетом расстояния между стержнями арматуры, которое должно быть не менее 1,5 диаметра вибронаконечника.*

### ВКЛЮЧЕНИЕ И ВЫКЛЮЧЕНИЕ ВИБРАТОРА

Включение/выключение вибратора осуществляется перемещением клавиши

выключателя в одно из двух положений «I» - включено и «O» - выключено.

Включайте вибратор в сеть только перед началом работы.

После включения вибратора не сильно стукните вибронаконечником о твердую поверхность. После того, как вибронаконечник начнет вибрировать (издавать мощный ровный звук), можно начинать работу.



### ВНИМАНИЕ!

*Включайте электродвигатель так, чтобы вибронаконечник находился на весу или на мягкой поверхности. Это позволит избежать удара о твердые предметы.*

При возникновении необходимости перейти на другое место работы, а также во время перерыва и по окончании работы – всегда отключайте вибратор от электросети.

После внезапной остановки электродвигателя в результате обесточивания электросети, а также в результате перегрева или перегрузки – всегда переводите выключатель вибратора в положение «О» (Выключено).

## ПРАВИЛА РАБОТЫ ВИБРАТОРОМ

В процессе работы глубинного вибратора необходимо постоянно следить за состоянием вибронконечника и гибкого вала. Используя глубинный вибратор, стоит придерживаться следующих правил:

1. Заливку бетонной смеси для виброуплотнения выполняйте равномерно с небольшой высоты. Каждый последующий слой бетона должен быть не толще 50 см.
2. Опускайте вибронконечник устройства в бетонную смесь строго вертикально без его смещения в горизонтальной плоскости. Расстояние между местами ввода конечника должно составлять около 10 диаметров вибронконечника.



### ВНИМАНИЕ!

*Радиус изгиба гибкого вала должен составлять не менее 500 мм.*



### ПРИМЕЧАНИЕ:

*Для уменьшения веса гибкого вала, воспринимаемого руками, или для полного исключения действия вибрации на руки оператора, если позволяет технология укладки бетонной смеси, необходимо использовать поддерживающее устройство (подвесить гибкий вал), разгружающее руки оператора.*

3. Зоны виброуплотнения обязательно должны перекрывать друг друга. Так гарантируется отсутствие необрабо-

ванных мест в бетонной смеси.

4. Для обеспечения лучшего сцепления между слоями бетона вибронконечник опускайте в раствор на глубину не менее 10 см.
5. Продолжительность виброуплотнения напрямую связана с маркой бетонной смеси и диаметром наконечника. Обычно это время составляет 15-30 секунд. Чем гуще бетон, тем дольше должно быть время виброуплотнения.
6. Гарантией качественной обработки бетона является его блестящая гладкая поверхность без образующихся пузырьков воздуха.
7. Избегайте соприкосновения вибронконечника и стенок опалубки, а также арматуры. Расстояние между ними должно быть не менее 7 см.
8. При заливке ёмкости с наклонным основанием, виброуплотнение следует начинать в местах с большей глубиной.
9. Извлекайте глубинный вибратор из смеси постепенно и медленно. Важно, чтобы отверстие от вибронконечника в бетоне полностью закрылось.



### ПРИМЕЧАНИЕ!

*Быстрый подъём вибронконечника из смеси является основной причиной некачественного уплотнения смеси и приводит к образованию раковин.*

Не работайте вибратором с вибронконечником, находящемся на поверхности бетона.



### ВНИМАНИЕ!

*Запрещается эксплуатация вибратора с вибронконечником, не погруженным в бетонную смесь длительное время. Допустимое время работы в этом случае не более 2 минут.*

10. Регулярно производите осмотр и техническое обслуживание вибратора.

## 9. ТЕХНИЧЕСКОЕ ОБСЛУЖИВАНИЕ

### ВИДЫ РАБОТ И СРОКИ ТЕХНИЧЕСКОГО ОБСЛУЖИВАНИЯ

Для поддержания высокой эффективности работы устройства необходимо периодически проверять его техническое состояние и выполнять необходимые работы. Периодичность технического обслуживания и виды выполняемых работ приведены в Таблице 2.



### ВНИМАНИЕ!

График технического обслуживания (ТО) применим к нормальным рабочим условиям. Если Вы эксплуатируете устройство в экстремальных условиях, таких как: работа при высоких температурах, при сильной влажности или запыленности сокращайте интервалы между ТО.

**ТАБЛИЦА 2. ВИДЫ РАБОТ И СРОКИ ТЕХНИЧЕСКОГО ОБСЛУЖИВАНИЯ**

| Виды работ технического обслуживания                     |                           | Перед началом работы | После окончания работы | Ежемесячно | При неисправности | При повреждении | При необходимости |
|--|---------------------------|----------------------|------------------------|------------|-------------------|-----------------|-------------------|
| Комплектное устройство                                   | Визуальный контроль       | X                    |                        |            |                   |                 |                   |
|  | Очистка                   |                      | X                      |            |                   |                 | X                 |
| Доступные винты и гайки                                  | Контроль                  | X                    |                        |            |                   |                 |                   |
|  | Подтягивание              |                      |                        |            |                   |                 | X                 |
| Вентиляционные отверстия для охлаждения электродвигателя | Очистка                   |                      | X                      |            |                   |                 | X                 |
| Кабель включения с вилкой                                | Контроль                  | X                    |                        |            |                   |                 |                   |
|  | Замена <sup>1</sup>       |                      |                        |            |                   | X               |                   |
| Выключатель  | Контроль функционирования | X                    |                        |            |                   |                 |                   |
|  | Замена <sup>2</sup>       |                      |                        |            | X                 | X               |                   |
| Проверка надёжности электрических контактных соединений  | Контроль                  |                      |                        | X          |                   |                 |                   |

<sup>1,2</sup> - Данный вид работ рекомендуется проводить в авторизованном сервисном центре.

## 10. ХРАНЕНИЕ, ТРАНСПОРТИРОВАНИЕ, РЕАЛИЗАЦИЯ И УТИЛИЗАЦИЯ

### ХРАНЕНИЕ

Устройство следует хранить в сухом, не запыленном помещении.

При хранении должна быть обеспечена защита устройства от атмосферных осадков.

Наличие в воздухе паров кислот, щелочей и других агрессивных примесей не допускается.

Устройство во время хранения должно быть недоступно для детей.

Радиус изгиба гибкого вала<sup>1</sup> с вибронаконечником<sup>2</sup> при хранении должен быть не менее 500 мм.

### ТРАНСПОРТИРОВАНИЕ

Устройство можно транспортировать любым видом закрытого транспорта в упаковке производителя или без нее с сохранением изделия от механических повреждений, атмосферных осадков, воздействия химически активных веществ. Наличие в воздухе паров кислот, щелочей и других агрессивных примесей не допускается.

Во время погрузочно-разгрузочных работ устройство не должно подвергаться ударам, падениям и воздействию атмосферных осадков.

<sup>1,2</sup> - В комплект поставки не входит

Условия транспортирования устройства при воздействии климатических факторов:

- температура окружающего воздуха от минус 40 до плюс 40°C;

- относительная влажность воздуха не более 80 % при 20°C.

Перемещение устройства с одного рабочего места на другое производится с помощью рукоятки.

### РЕАЛИЗАЦИЯ

Реализация устройства осуществляется в соответствии с Федеральным законом «Об основах государственного регулирования торговой деятельности в Российской Федерации» от 28.12.2009 N 381-ФЗ, Правилами реализации товаров в предприятиях, а также иными подзаконными нормативными правовыми актами.

### УТИЛИЗАЦИЯ

Срок службы устройства составляет 5 лет при условии выполнения всех требований данного руководства по эксплуатации. По окончании срока службы утилизация устройства должна производиться в соответствии с нормами, действующими в стране, где эксплуатируется устройство.



### ПРИМЕЧАНИЕ!

Не выбрасывайте устройство вместе с бытовым мусором. Для утилизации устройства обратитесь в специализированные пункты переработки вторичного сырья.

## 11. ПОИСК И УСТРАНЕНИЕ НЕИСПРАВНОСТЕЙ

| НЕИСПРАВНОСТЬ                                | ПРИЧИНА   | СПОСОБ УСТРАНЕНИЯ  |
|--|---|--|
| Электродвигатель не включается               | Неисправен выключатель  | Заменить выключатель   |
|  | Обрыв кабеля включения  | Заменить кабель включения  |
|  | Забиты вентиляционные отверстия в корпусе                                 | Прочистить отверстия в корпусе   |
| Двигатель вращается с трудом и перегревается | Низкое напряжение в сети  | Устранить проблемы в сети или перейти на резервный источник электроснабжения |
|  | Повреждение гибкого вала <sup>1</sup> и/или вибронаконечника <sup>2</sup> | Заменить гибкий вал и/или вибронаконечник                                    |
| Отсутствует вибрация                         | Повреждение гибкого вала и/или вибронаконечника                           | Заменить гибкий вал и/или вибронаконечник                                    |

<sup>1,2</sup> - В комплект поставки не входит

Если неисправность своими силами устранить не удалось, обратитесь в авторизованный сервисный центр.

Если возникли другие неисправности, не указанные в таблице, обратитесь в авторизованный сервисный центр.

**ПРОИЗВОДИТЕЛЬ  
ОСТАВЛЯЕТ ЗА СОБОЙ ПРАВО  
БЕЗ ПРЕДВАРИТЕЛЬНОГО УВЕДОМЛЕНИЯ  
ВНОСИТЬ ИЗМЕНЕНИЯ В КОМПЛЕКТНОСТЬ,  
КОНСТРУКЦИЮ ОТДЕЛЬНЫХ ДЕТАЛЕЙ  
И УЗЛОВ, НЕ УХУДШАЮЩИЕ КАЧЕСТВО  
ИЗДЕЛИЯ. ПОСЛЕ ПРОЧТЕНИЯ РУКОВОДСТВА  
СОХРАНИТЕ ЕГО В ДОСТУПНОМ  
И НАДЕЖНОМ МЕСТЕ.**

Адреса сервисных центров в вашем регионе вы можете найти на сайте

**[WWW.CHAMPIONTOOL.RU](http://WWW.CHAMPIONTOOL.RU)**

**ИМПОРТЕР:** ООО «Ладога»  
Адрес: 194292, г. Санкт-Петербург,  
ул. Домостроительная, д.14, литер А, пом.428

**ПРОИЗВОДИТЕЛЬ:** Wuxi Chuangneng Machinery Manufacturing Co., Ltd.  
Адрес: Китай, Miaotangqiao village, Qianqiao Town,  
Huishan District, Wuxi City, Jiangsu, China  
Тел.: +86 510 8329 3086