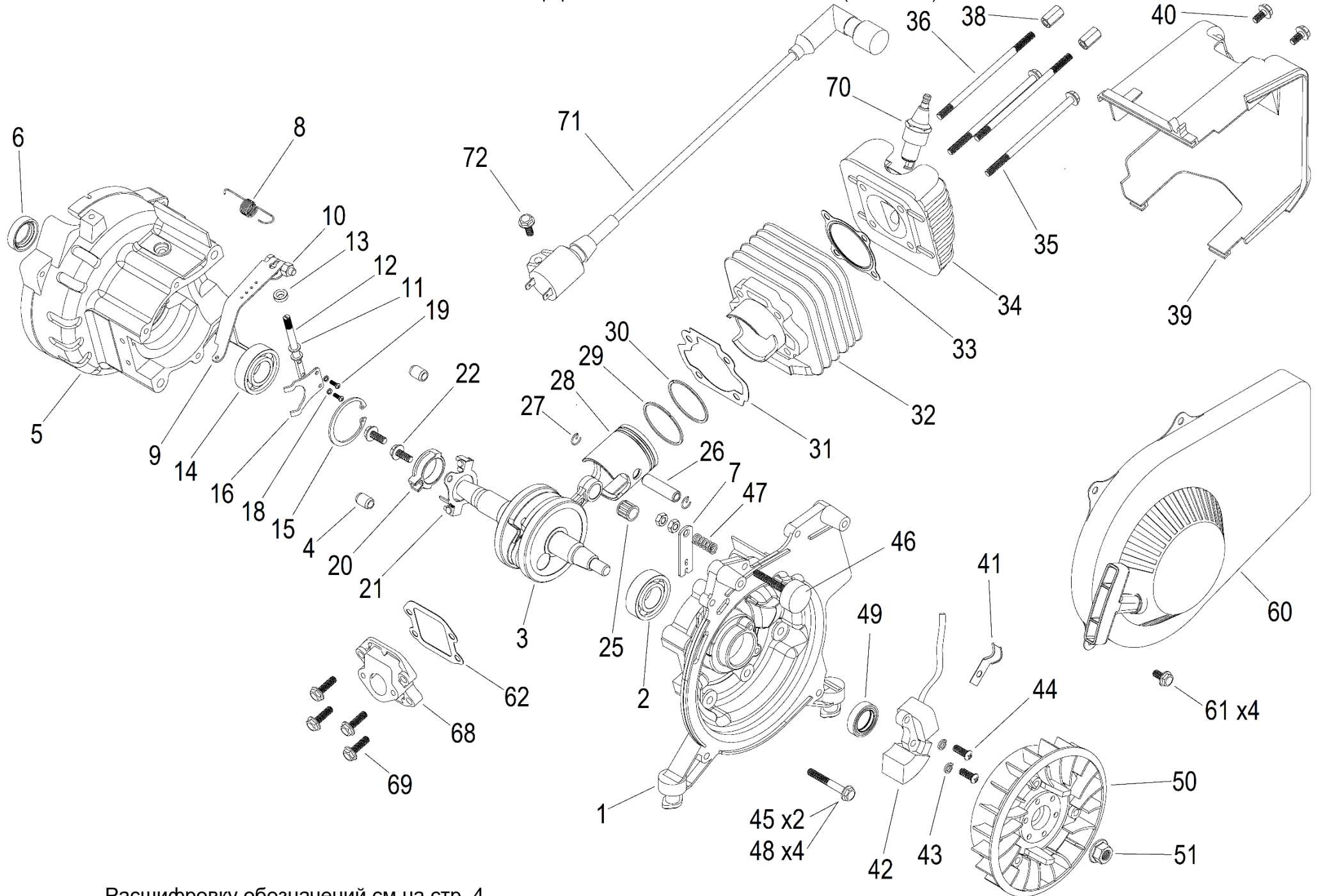


| № | Артикул | Наименование | Σ | № | Артикул | Наименование | Σ |
|----|----------------|-----------------------------|---|----|---------------|------------------------------|---|
| 1 | | Двигатель в сборе | 1 | 23 | 95001007 | Болт М6х25 | 2 |
| 2 | 95003044 | Болт М6х16 | 2 | 24 | 95001006 | Виброизолятор | 4 |
| 3 | 32070116001000 | Прокладка глушителя | 1 | 25 | 95001008 | Болт М6х8 | 2 |
| 4 | 95002006 | Глушитель | 1 | 26 | 95001009 | Крыльчатка | 1 |
| 5 | 95002003 | Крышка топливного бака | 1 | 27 | 95001010 | Гайка М10х1,25 | 1 |
| 6 | 95002004 | Стакан мерный | 1 | 28 | 95001011 | Ротор | 1 |
| 7 | 95002005 | Фильтр сетчатый | 1 | 29 | 95001012 | Болт М5х25 | 2 |
| 8 | 95003040 | Болт 6х12 | 2 | 30 | 95001013 | Статор | 1 |
| 9 | FD02C006 | Шланг топливный | 1 | 31 | 95001016 | Пружина рычага | 1 |
| 10 | 3200-5-9 | Хомут | 2 | 32 | 022010002000 | Прокладка под карбюратор | 1 |
| 11 | 95002009 | Кран топливный | 1 | 33 | 95001015 | Карбюратор | 1 |
| 12 | 95002002 | Бак топливный | 1 | 34 | 012010004100 | Прокладка под корпус фильтра | 1 |
| 13 | 210020060150 | Кольцо уплотнительное | 2 | 35 | 95001018 | Винт М4х16 | 1 |
| 14 | 95002001 | Рукоятка транспортировочная | 1 | 36 | 95001019 | Крышка воздушного фильтра | 1 |
| 15 | 95003024 | Шайба М6 | 2 | 37 | 95001020 | Фильтр воздушный | 1 |
| 16 | 95003023 | Шайба гроверная М6 | 2 | 38 | 95001021 | Болт М6х60 | 2 |
| 17 | | Болт М6х18 | 2 | 39 | 95001022 | Пластина фланцевая | 1 |
| 18 | 95001001 | Болт М6х14 | 2 | 40 | 95001024 | Панель с инверторным блоком | 1 |
| 19 | 95001002 | Розетка 12В | 1 | 41 | 029029110160 | Розетка 230В | 1 |
| 20 | 3200-1-3 | Выключатель зажигания | 1 | 43 | 95001025 | Винт М4х8 | 2 |
| 21 | 95001004 | Болт М6х16 | 3 | 44 | 3047002000006 | Вольтметр | 1 |
| 22 | 95001005 | Крышка генератора | 1 | | | | |



Расшифровку обозначений см на стр. 4

| № | Артикул | Наименование | Σ | № | Артикул | Наименование | Σ |
|----|---------------|---------------------------------|---|----|----------------|-------------------------------|---|
| 1 | 022010000200 | Картер, сторона маховика | 1 | 33 | 95003033 | Прокладка головки цилиндра | 1 |
| 2 | 521010010201 | Подшипник к/вала 6004 | 1 | 34 | 95003034 | Головка цилиндра | 1 |
| 3 | 3058000028001 | Коленвал | 1 | 35 | 3S22061051 | Болт головки цилиндра М6х105 | 2 |
| 4 | 95003004 | Штифт установочный | 2 | 36 | 95003036 | Шпилька головки цилиндра | 2 |
| 5 | 95003005 | Картер, сторона генератора | 1 | 37 | 95003037 | Шайба | 2 |
| 6 | 3037010001004 | Сальник к/вала 20х30х7 | 1 | 38 | 512060601801 | Гайка шпильки М6 высокая | 2 |
| 7 | 95003007 | Пластина | 1 | 39 | 95003039 | Дефлектор | 1 |
| 8 | 95003008 | Пружина | 1 | 40 | 95003040 | Болт М6х12 | 2 |
| 9 | 95003009 | Рычаг регулятора оборотов | 1 | 41 | 95003041 | Хомут | 1 |
| 10 | 95003010 | Гайка М6 | 1 | 42 | 022010001700 | Магнето, низковольтная часть | 1 |
| 11 | 95003011 | Кольцо стопорное | 1 | 43 | 95003043 | Шайба гроверная | 2 |
| 12 | 95003012 | Вал регулятора оборотов | 1 | 44 | 95003044 | Винт М6х16 | 2 |
| 13 | 3037010001001 | Сальник 6х12х4 | 1 | 45 | 95003045 | Болт М6х55 | 2 |
| 14 | 521010010201 | Подшипник 6004 | 1 | 46 | 95003046 | Болт регулировки нагрузки | 1 |
| 15 | 95003015 | Кольцо стопорное | 1 | 47 | 95003047 | Пружина | 1 |
| 16 | 95003016 | Вилка регулятора | 1 | 48 | 95003048 | Болт М6х50 | 4 |
| | 95003017 | Шайба | 2 | 49 | 3037010001004 | Сальник к/вала 20х30х7 | 1 |
| 18 | 95003018 | Шайба гроверная | 2 | 50 | 022010300002 | Маховик | 1 |
| 19 | 95003019 | Винт М3х8 | 2 | 51 | 95003051 | Гайка М10х1,25 | 1 |
| 20 | 95003020 | Фланец упорный | 1 | 60 | 1500014 | Стартер ручной | 1 |
| 21 | 95003021 | Скоба фланца | 1 | 61 | 95003061 | Болт М6х12 | 4 |
| 22 | 95003022 | Болт М6х12 | 2 | 62 | 022010001900 | Прокладка под теплоизолятор | 1 |
| | 95003023 | Шайба гроверная | 2 | | 95003063 | Винт М3х8 | 2 |
| | 95003024 | Шайба | 2 | | 95003064 | Шайба пружинная | 2 |
| 25 | 022010004800 | Подшипник шатуна 10х14х12,7 | 1 | | 95003065 | Шайба | 2 |
| 26 | 022010000800 | Палец поршня | 1 | | 95003066 | Пластина клапана | 1 |
| 27 | 95003027 | Кольцо стопорное | 2 | | 95003067 | Клапан лепестковый | 1 |
| 28 | 022010000901 | Поршень 45мм | 1 | 68 | 02201050000004 | Теплоизолятор | 1 |
| 29 | 022010001000 | Кольцо поршневое нижнее 45х1,5 | 1 | 69 | 95003069 | Болт М6х20 | 4 |
| 30 | 022010001100 | Кольцо поршневое верхнее 45х1,5 | 1 | 70 | F5TC | Свеча зажигания | 1 |
| 31 | 95003031 | Прокладка цилиндра | 1 | 71 | 022010003101 | Магнето, высоковольтная часть | 1 |
| 32 | 3058000006001 | Цилиндр 45мм | 1 | 72 | 95003072 | Болт М6х16 | 1 |