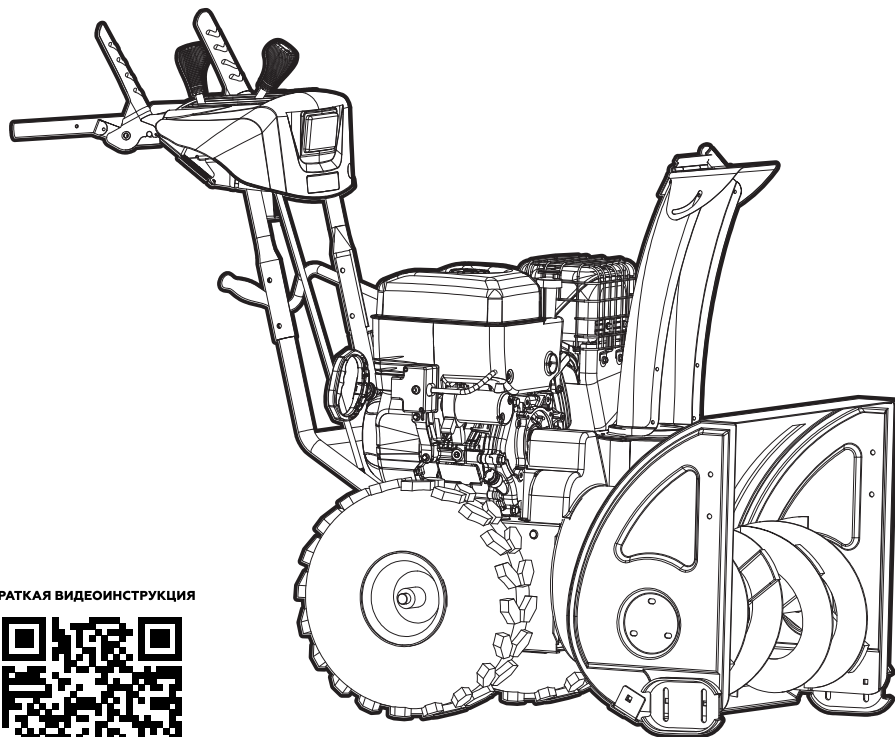


СНАМРІОН®

РУКОВОДСТВО ПО ЭКСПЛУАТАЦИИ СНЕГООТБРАСЫВАТЕЛЬ ST761BS



КРАТКАЯ ВИДЕОИНСТРУКЦИЯ



СКАНИРУЙ КАМЕРОЙ
СМАРТФОНА

RU РУССКИЙ

EAC

СОДЕРЖАНИЕ

1. ТЕХНИЧЕСКИЕ ХАРАКТЕРИСТИКИ.....	3
2. ВВЕДЕНИЕ.....	4
3. ЗНАКИ БЕЗОПАСНОСТИ, УПРАВЛЕНИЯ И ИНФОРМАЦИИ.....	5
4. ИСПОЛЬЗОВАНИЕ ПО НАЗНАЧЕНИЮ.....	7
5. ОБЩИЕ ПРАВИЛА ТЕХНИКИ БЕЗОПАСНОСТИ.....	8
6. ТРЕБОВАНИЯ ТЕХНИКИ БЕЗОПАСНОСТИ ВО ВРЕМЯ ЭКСПЛУАТАЦИИ.....	10
7. ОСНОВНЫЕ УЗЛЫ И ОРГАНЫ УПРАВЛЕНИЯ.....	12
8. СБОРКА.....	15
9. ПОДГОТОВКА К РАБОТЕ И ЭКСПЛУАТАЦИЯ.....	22
ПОДГОТОВКА К РАБОТЕ.....	22
МОТОРНОЕ МАСЛО.....	22
ЗАПРАВКА ДВИГАТЕЛЯ НОВОГО УСТРОЙСТВА МАСЛОМ.....	23
ТОПЛИВО.....	24
РЕГУЛИРОВКА ВЫСОТЫ ЗАБОРА СНЕГА.....	25
ЗАПУСК ДВИГАТЕЛЯ.....	25
ОСТАНОВКА ДВИГАТЕЛЯ.....	27
ОБКАТКА.....	27
ПРАВИЛА РАБОТЫ УСТРОЙСТВОМ.....	28
ЗАМЕНА СРЕЗНОГО ПАЛЬЦА ШНЕКА.....	30
ОЧИСТКА ЗАБИВШЕГОСЯ ЖЕЛОБА ВЫБРОСА СНЕГА.....	31
10. ТЕХНИЧЕСКОЕ ОБСЛУЖИВАНИЕ.....	32
ВИДЫ РАБОТ И СРОКИ ТЕХНИЧЕСКОГО ОБСЛУЖИВАНИЯ.....	32
ЗАМЕНА МОТОРНОГО МАСЛА.....	32
РЕГУЛИРОВКА ЗАЗОРОВ КЛАПАНОВ.....	34
ОБСЛУЖИВАНИЕ СВЕЧИ ЗАЖИГАНИЯ.....	34
ОБСЛУЖИВАНИЕ РЕДУКТОРА.....	35
ОБСЛУЖИВАНИЕ РЕМНЕЙ ПРИВОДА.....	36
ОБСЛУЖИВАНИЕ ШИН СНЕГООТБРАСЫВАТЕЛЯ.....	37
ОБСЛУЖИВАНИЕ ТРАНСМИССИИ.....	37
ОБСЛУЖИВАНИЕ КОЖУХА ШНЕКОВ.....	38
11. ХРАНЕНИЕ, ТРАНСПОРТИРОВАНИЕ, РЕАЛИЗАЦИЯ И УТИЛИЗАЦИЯ.....	39
12. ПОИСК И УСТРАНЕНИЕ НЕИСПРАВНОСТЕЙ.....	41
НЕИСПРАВНОСТИ ДВИГАТЕЛЯ.....	41
НЕИСПРАВНОСТИ СНЕГООТБРАСЫВАТЕЛЯ.....	42
13. ГАРАНТИЙНЫЕ ОБЯЗАТЕЛЬСТВА.....	44
ДЛЯ ЗАМЕТОК.....	46

1. ТЕХНИЧЕСКИЕ ХАРАКТЕРИСТИКИ

Характеристики		Значения
СНЕГООТБРАСЫВАТЕЛЬ	Ширина захвата, мм	610
	Высота захвата, мм	545
	Количество передач вперед/назад	6/2
	Тип привода	Колёсный
	Диаметр колеса, дюйм	14
	Фара, Вт	15
	Обогрев рукояток	Есть
	Выброс снега	2 ступенчатый
	Материал шнека	Металл
	Регулирование положения желоба выброса снега	Дистанционное, рычаг
	Регулирование угла выброса снега	Дистанционное, рычаг
	Угол поворота желоба, градус	90 в обе стороны
	Уровень вибрации на рукоятках, м/с ²	3,804
	Уровень звукового давления, дБ(А)	88,4
	Уровень мощности звука, дБ(А)	100
	Размер упаковки, мм	900 x 670 x 780
Вес, кг	78,5	
ДВИГАТЕЛЬ	Модель	V&S950/13A137
	Тип двигателя	Бензиновый, 4-тактный, одноцилиндровый, с воздушным охлаждением, верхнеклапанный (OHV)
	Максимальный крутящий момент при 2600 об/мин, Нм	12,88*
	Рабочий объем, см ³	208
	Запуск	Ручной/ электрический от сети 230В
	Тип топлива	Неэтилированный бензин с октановым числом не менее 92
	Объем топливного бака, л	3
	Расход топлива, г/кВт·ч	≤395
	Тип масла в картере	См. раздел «МОТОРНОЕ МАСЛО»
	Объем масла в картере, л	0,6
Свеча зажигания	691043	

Технические характеристики могут быть изменены без предварительного уведомления.

(*) Значения мощности указываются как максимальный крутящий момент согласно стандарту SAE J1940 в соответствии с расчетными данными компании Briggs&Stratton.

2. ВВЕДЕНИЕ

Уважаемый пользователь!

Благодарим за покупку продукции CHAMPION. В данном руководстве приведены правила эксплуатации снегоотбрасывателя CHAMPION. Перед началом работ внимательно прочтите руководство. Эксплуатируйте устройство в соответствии с правилами и с учетом требований безопасности, а также руководствуясь здравым смыслом. Сохраните руководство, при необходимости Вы всегда можете обратиться к нему.

Продукция CHAMPION отличается высокой мощностью и производительностью, продуманным дизайном и эргономичной конструкцией, обеспечивающей удобство её использования. Линейка техники CHAMPION регулярно расширяется новыми устройствами, которые постоянно совершенствуются.


















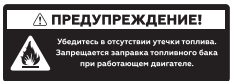
Производитель оставляет за собой право без предварительного уведомления вносить изменения в комплектность, конструкцию отдельных узлов и деталей, не ухудшающие качество устройства. В связи с этим происходят изменения в технических характеристиках, и содержание руководства может не полностью соответствовать приобретенному устройству. Имейте это в виду, изучая руководство по эксплуатации*.

Внешний вид продукции может отличаться от изображения на титульном листе руководства по эксплуатации.

() С последней версией руководства по эксплуатации можно ознакомиться на сайте www.championtool.ru.*

3. ЗНАКИ БЕЗОПАСНОСТИ, УПРАВЛЕНИЯ И ИНФОРМАЦИИ

Знаки безопасности, управления и информации размещены на устройстве в виде наклеек, либо нанесены рельефно на корпусе.

	Не трогать руками		Предупреждение! Осторожно! Внимание!
	Осторожно! Горячие поверхности		Пожароопасно! Легковоспламеняющиеся вещества
	Осторожно! Возможен отскок посторонних предметов		Посторонние люди, дети и животные должны находиться на безопасном расстоянии вне рабочей зоны. Запрещается находиться ближе 15 м от работающего устройства
	Не пытайтесь очистить желоб во время работы двигателя. Опасность получения тяжелой травмы		Не подставляйте во время работы руки или ноги под шнеки. Опасность получения тяжелой травмы
	Заглушите двигатель и уберите посторонние предметы		Заглушите двигатель перед очисткой желоба
	Прочтите руководство по эксплуатации перед началом работы		Носите прочную обувь на не скользящей подошве. Работайте в защитных перчатках
	При работе надевайте защитные очки, наушники, надевайте защитную каску, если есть опасность падения предметов и ушиба головы		Снимайте колпачок высоковольтного провода со свечи зажигания при проведении ремонта или технического обслуживания
	Максимальный уровень топлива в топливном баке		Не прикасайтесь к глушителю, пока он горячий
	ВНИМАНИЕ! Масло было слито для транспортировки. Залейте масло в двигатель в соответствии с требованиями руководства по эксплуатации		Убедитесь в отсутствии утечки топлива. Запрещается заправка топливного бака при работающем двигателе

	Кнопка включения электрического стартера		Выхлопные газы содержат угарный газ (СО), опасный для Вашего здоровья. Запрещается эксплуатация в закрытых помещениях без хорошей вентиляции
	Максимальные обороты двигателя		Минимальные обороты двигателя
	Ручной топливный насос. Нажмите 2 раза для запуска холодного двигателя. При запуске прогретого двигателя не нажимать		Замок зажигания. Положение «О» - зажигание выключено. Положение «I» - зажигание включено
	Рычаг управления воздушной заслонкой карбюратора. Положение закрыто		Рычаг управления воздушной заслонкой карбюратора. Положение открыто
	Рычаг топливного крана. Положение закрыто		Рычаг топливного крана. Положение открыто
	Выключатель обогрева рукояток		Выключатель фары
	Рычаг включения хода		Рычаг включения шнеков

РАСШИФРОВКА СЕРИЙНОГО НОМЕРА

XXAABVCCDDDD

XX - Код производителя
 AA - Номер модели
 BB - Год производства
 CC - Месяц производства
 DDDDD - Уникальный номер модели

Месяц и год изготовления указан на упаковке и (или) устройстве в составе серийного номера.

4. ИСПОЛЬЗОВАНИЕ ПО НАЗНАЧЕНИЮ

Снегоотбрасыватель (далее по тексту снегоотбрасыватель или устройство) предназначен для непрофессионального, любительского (личного, семейного, домашнего или иного) использования, не связанного с предпринимательской и профессиональной деятельностью.



ПРИМЕЧАНИЕ!

Непрофессиональное (любительское) использование подразумевает под собой эксплуатацию устройства не более 200 часов в год. Рекомендуемое время непрерывной работы определяется емкостью топливного бака.

Снегоотбрасыватель может использоваться для уборки снега с ровных и твердых поверхностей, с соблюдением всех требований Руководства по эксплуатации.



Устройство сконструировано таким образом, что оно безопасно и надежно, если эксплуатируется в соответствии с Руководством. Прежде чем приступить к эксплуатации устройства прочтите и усвойте Руководство по эксплуатации. Если Вы этого не сделаете, результатом может явиться травма или повреждение устройства.



ВНИМАНИЕ!

Использование устройства в любых других целях, не предусмотренных настоящим руководством, является нарушением условий безопасной эксплуатации и прекращает действие гарантийных обязательств поставщика. Производитель и поставщик не несут ответственности за повреждения, возникшие вследствие использования устройства не по назначению. Выход из строя устройства при использовании не по назначению не является гарантийным случаем.



ВНИМАНИЕ!

Запрещается вносить какие-либо изменения в конструкцию устройства. Это может стать причиной получения серьезной травмы, а также причиной выхода из строя устройства. Производитель и поставщик не несут ответственности за любые ущерб и убытки, возникшие из-за эксплуатации устройства с самостоятельными произведенными конструктивными изменениями.



ВНИМАНИЕ!

Запрещается производить самостоятельную регулировку карбюратора и оборотов двигателя. Выход двигателя из строя из-за самостоятельной неправильно выполненной регулировки карбюратора и оборотов двигателя не будет являться гарантийным случаем. Производитель и поставщик не несут ответственности за любые ущерб и убытки, возникшие из-за эксплуатации устройства с самостоятельными произведенными регулировками карбюратора и оборотов двигателя.



ВНИМАНИЕ!

Используйте для ремонта и обслуживания расходные материалы, рекомендованные заводом-изготовителем и оригинальные запасные части. Использование не рекомендованных расходных материалов, не оригинальных запчастей лишает Вас права на гарантийное обслуживание устройства.



ВНИМАНИЕ!

Запрещается уборка льда, утрамбованного и/или мокрого снега. Запрещается использовать для уборки любых других материалов, кроме снега.

Назначенный срок службы 5 лет. По истечении срока службы устройство направляется в авторизованный сервисный центр для принятия решения об установлении нового срока службы или утилизации.

5. ОБЩИЕ ПРАВИЛА ТЕХНИКИ БЕЗОПАСНОСТИ

Внимательно прочтите данное руководство. Ознакомьтесь с устройством прежде, чем приступать к эксплуатации. Ознакомьтесь с работой органов управления. Знайте, что делать в экстренных ситуациях. Обратите особое внимание на информацию, которой предшествуют следующие заголовки:



ПРЕДУПРЕЖДЕНИЕ!

Невыполнение требования руководства приведет к смертельному исходу или получению серьезных травм.



ОСТОРОЖНО!

Невыполнение требования руководства приведет к получению травм средней тяжести.



ВНИМАНИЕ!

Невыполнение требования руководства приведет к повреждению устройства.



ПРИМЕЧАНИЕ!

Указывает на информацию, которая будет полезна при эксплуатации устройства.

1. Прежде чем начать работу в первый раз, получите инструктаж продавца или специалиста, как следует правильно обращаться с устройством, при необходимости пройдите курс обучения.
2. Несовершеннолетние лица к работе с устройством не допускаются, за исключением лиц старше 16 лет, проходящих обучение под надзором.
3. Эксплуатируйте устройство в хорошем физическом и психическом состоянии. Не пользуйтесь устройством в болезненном или утомленном состоянии, или под воздействием каких-либо веществ, медицинских препаратов, способных оказать влияние на физическое и психическое состояние.



ПРЕДУПРЕЖДЕНИЕ!

Не работайте с устройством в состоянии алкогольного или наркотического опьянения, или после употребления сильнодействующих лекарств.

4. Работайте только в дневное время или при хорошем искусственном освещении.
5. Устройство разрешается передавать или давать во временное пользование (напрокат) только тем лицам, которые хорошо знакомы с данной моделью и обучены обращаться с ней. При этом обязательно должно прилагаться руководство по эксплуатации.
6. Не начинайте работать, не подготовив рабочую зону и не определив беспрепятственный путь на случай эвакуации.
7. Не рекомендуется работать устройством в одиночку. Позаботьтесь о том, чтобы во время работы на расстоянии слышимости кто-то находился, на случай если Вам понадобится помощь.



ПРЕДУПРЕЖДЕНИЕ!

При неблагоприятной погоде (дождь, снег, лед, ветер, град) рекомендуется отложить проведение работ – существует повышенная опасность несчастного случая!

8. Посторонние люди, дети и животные должны находиться на безопасном расстоянии вне рабочей зоны. Запрещается находиться ближе 15 м от работающего устройства.
9. Направляйте желоб для выброса снега таким образом, чтобы снег не отбрасывался в оператора, окружающих, окна, автомобили и другие предметы. Не прикасайтесь к желобу при работающем двигателе.

10. Проверяйте устройство перед работой, чтобы убедиться, что все рукоятки, крепления и предохранительные приспособления находятся на месте и в исправном состоянии.
11. Храните устройство в закрытом месте, недоступном для детей.
12. Работайте в плотно облегающей одежде. Не носите широкую одежду и украшения, так как они могут попасть в движущиеся части устройства.
13. Наденьте прочные защитные перчатки. Перчатки снижают передачу вибрации на Ваши руки. Продолжительное воздействие вибрации может вызвать онемение пальцев и другие болезни.
14. Носите прочную обувь на не скользящей подошве для большей устойчивости. Не работайте с устройством босиком или в открытой обуви.
15. Всегда используйте защитные очки при работе.
16. Во избежание повреждения органов слуха рекомендуется во время работы с устройством использовать защитные наушники.
17. Не вносите изменения в конструкцию устройства. Производитель и поставщик снимают с себя ответственность за возникшие в результате этого последствия (травмы и повреждения устройства).
18. Всегда руководствуйтесь здравым смыслом. Невозможно предусмотреть все ситуации, которые могут возникнуть перед Вами. Если Вы в какой-либо ситуации почувствовали себя неуверенно, обратитесь за советом к специалисту: дилеру, механику авторизованного сервисного центра, опытному пользователю.

ВОЗМОЖНЫЕ ОШИБОЧНЫЕ ДЕЙСТВИЯ ПЕРСОНАЛА, КОТОРЫЕ ПРИВОДЯТ К ИНЦИДЕНТУ ИЛИ АВАРИИ

Ошибочные действия персонала, которые приводят к инциденту или аварии выделены в руководстве по эксплуатации пометками **ПРЕДУПРЕЖДЕНИЕ!** **ОСТОРОЖНО!** **ВНИМАНИЕ!**

ПЕРЕЧЕНЬ КРИТИЧЕСКИХ ОТКАЗОВ

Выход из строя двигателя, повреждение ремней, повреждение трансмиссии, повреждение редуктора.

КРИТЕРИИ ПРЕДЕЛЬНЫХ СОСТОЯНИЙ



ПРИМЕЧАНИЕ!

Критерием предельного состояния устройства является состояние, при котором его дальнейшая эксплуатация недопустима или экономически нецелесообразна. Например, чрезмерный износ, коррозия, деформация, старение или разрушение узлов и деталей, или их совокупности при невозможности их устранения в условиях авторизованных сервисных центров оригинальными деталями, или экономическая нецелесообразность проведения ремонта.

Критерием (Критериями) предельного состояния устройства является выход из строя двигателя.

ДЕЙСТВИЯ ПЕРСОНАЛА ПРИ НАСТУПЛЕНИИ КРИТИЧЕСКИХ ОТКАЗОВ ИЛИ ДОСТИЖЕНИИ ПРЕДЕЛЬНОГО СОСТОЯНИЯ

При наступлении критических отказов необходимо прекратить эксплуатацию устройства и обратиться в авторизованный сервисный центр для диагностики и ремонта. При достижении предельного состояния необходимо утилизировать устройство.

6. ТРЕБОВАНИЯ ТЕХНИКИ БЕЗОПАСНОСТИ ВО ВРЕМЯ ЭКСПЛУАТАЦИИ

ПОЖАРНАЯ БЕЗОПАСНОСТЬ

1. Топливо является легко воспламеняемым и взрывоопасным веществом. Не курите, не допускайте наличия искр и пламени в зоне хранения топлива и при заправке топливного бака. Перед заправкой и техническим обслуживанием заглушите двигатель и убедитесь в том, что он остыл.
2. Не запускайте двигатель при наличии запаха топлива.
3. Не работайте с устройством, если топливо было пролито во время заправки. Перед запуском тщательно протрите поверхности топливного бака и двигателя от случайно пролитого топлива.
4. Для очистки деталей используйте только невоспламеняющийся растворитель, не используйте бензин.
5. Не проверяйте наличие искры при снятой свече зажигания. Используйте только тестеры свечей зажигания, соответствующие техническим требованиям.

ЭЛЕКТРИЧЕСКАЯ БЕЗОПАСНОСТЬ

1. Не запускайте двигатель, когда неисправность системы зажигания вызывает пробой и искрение.
2. Не подключайте и не используйте электрический стартер во время дождя.

ХИМИЧЕСКАЯ БЕЗОПАСНОСТЬ

1. Избегайте контакта с топливом. Возможно раздражение кожных покровов, слизистой оболочки глаз, верхних дыхательных путей, или аллергические реакции при индивидуальной непереносимости. Частый контакт с топливом может привести к острым воспалениям и хроническим экземам.

2. Никогда не вдыхайте выхлопные газы. Выхлопные газы содержат угарный газ, который не имеет цвета и запаха, и является очень ядовитым. Попадание угарного газа в органы дыхания может привести к потере сознания или к смерти.
3. Никогда не запускайте двигатель внутри помещения или в плохо проветриваемых местах.

ФИЗИЧЕСКАЯ БЕЗОПАСНОСТЬ (ТРАВМЫ)

1. Всегда твердо стойте на земле, не теряйте равновесия. Перед началом работы осмотритесь, нет ли на участке препятствий, о которые Вы можете споткнуться и упасть.
2. Управляйте устройством двумя руками.
3. Следите, чтобы ноги/руки не располагались вблизи рабочих органов и вращающихся частей.
4. Всегда сохраняйте безопасную дистанцию относительно других людей, которые работают вместе с Вами.
5. Соблюдайте особую осторожность, когда Вы меняете направление движения.
6. Соблюдайте особую осторожность при выполнении работ в стесненных условиях (в ограниченном пространстве).
7. Не дотрагивайтесь до горячего глушителя и рёбер цилиндра, так как это может привести к серьезным ожогам.
8. Заглушите двигатель перед перемещением устройства с одного места на другое.

9. Все работы по техническому обслуживанию и ремонту проводите при заглушенном двигателе и снятом со свечи зажигания колпачке высоковольтного провода.
10. Во избежание случайного запуска двигателя, перед выполнением работ по техническому обслуживанию снимите колпачок высоковольтного провода со свечи зажигания.

ТЕХНИЧЕСКАЯ БЕЗОПАСНОСТЬ (УСТРОЙСТВО)

1. Не работайте с устройством, если ребра цилиндра и глушитель загрязнены.
2. Перед запуском двигателя следите за тем, чтобы рабочие органы устройства не соприкасались с посторонними предметами.
3. Перед началом работы исследуйте территорию, на которой будет производиться уборка снега. Удалите мусор и другие посторонние предметы, которые могут попасть в механизм снегоотбрасывателя и привести к его повреждению.

ЭКОЛОГИЧЕСКАЯ БЕЗОПАСНОСТЬ

Помните о необходимости охраны окружающей среды и экологии. Прежде чем слить какие-либо жидкости, выясните правильный способ их утилизации. Соблюдайте правила охраны окружающей среды при утилизации моторного масла, топлива, фильтров и деталей устройства.



ВНИМАНИЕ!

Пользователь несет персональную ответственность за возможный вред здоровью и имуществу третьих лиц в случае неправильного использования устройства или использования его не по назначению.

7. ОСНОВНЫЕ УЗЛЫ И ОРГАНЫ УПРАВЛЕНИЯ

Основные узлы и органы управления показаны на Рис. 1, 2, 3.

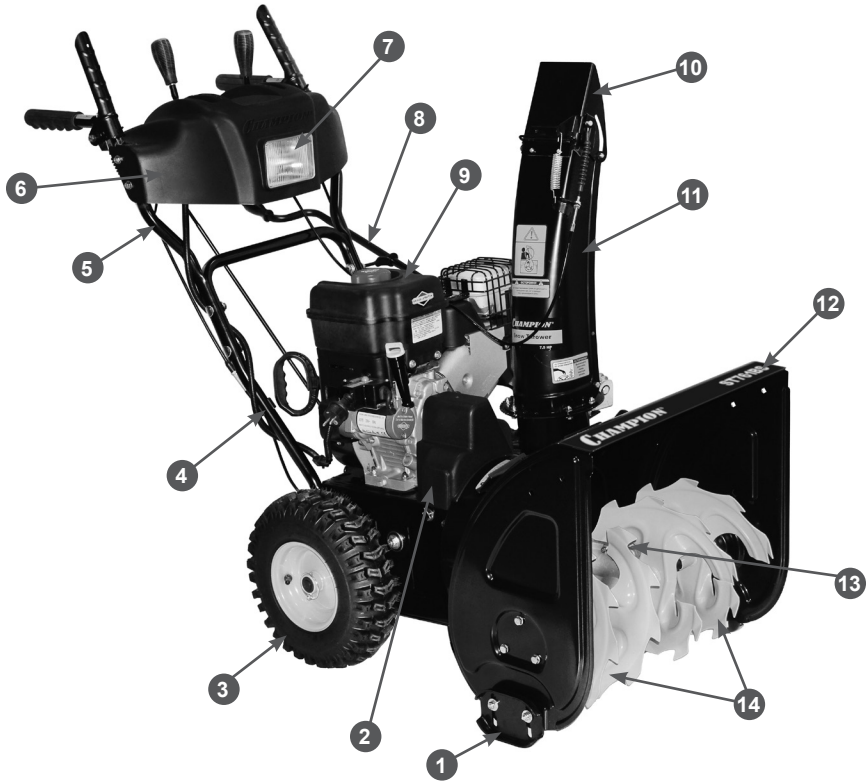


Рис. 1 Основные узлы и органы управления (общий вид)

- | | |
|----------------------------|--------------------------------------|
| 1. Полосок кожуха шнеков | 8. Рычаг управления поворотом желоба |
| 2. Кожух защитный ремней | 9. Двигатель |
| 3. Колесо | 10. Дефлектор желоба |
| 4. Стойка рабочих рукояток | 11. Желоб выброса снега |
| 5. Рукоятки рабочие | 12. Кожух шнеков |
| 6. Панель управления | 13. Редуктор |
| 7. Фара | 14. Шнеки |



Рис. 2 Панель управления (вид со стороны оператора)

- | | |
|---|----------------------------------|
| 1. Рычаг включения шнеков | 5. Рукоятка левая |
| 2. Рычаг управления дефлектором
жёлоба выброса снега | 6. Выключатель фары |
| 3. Рычаг переключения передач | 7. Выключатель обогрева рукояток |
| 4. Рычаг включения хода | 8. Палец шнека срезной (2 шт.) |
| | 9. Рукоятка правая |

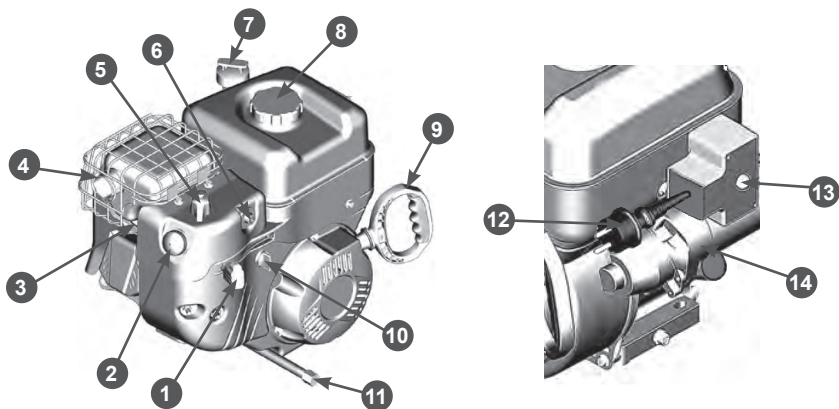


Рис. 3 Основные узлы и органы управления двигателя*

- | | |
|--|--|
| 1. Рычаг газа | 7. Крышка-щуп маслосазливной горловины |
| 2. Насос ручной топливный | 8. Крышка топливного бака |
| 3. Колпачок высоковольтного провода | 9. Ручка ручного стартера |
| 4. Глушитель | 10. Рычаг топливного крана |
| 5. Рычаг управления воздушной заслонкой
карбюратора | 11. Пробка для слива масла |
| 6. Выключатель зажигания | 12. Вилка электрического стартера |
| | 13. Кнопка включения электрического стартера |
| | 14. Стартер электрический |

(*) - более подробную информацию смотрите в руководстве по эксплуатации двигателя.

ПРИНЦИП РАБОТЫ СНЕГООТБРАСЫВАТЕЛЯ

Снегоотбрасыватель состоит из двигателя, металлического корпуса, трансмиссии, приводов управления и системы забора и выброса снега.

При нажатии на рычаги включения хода и включения шнеков вращение коленчатого вала двигателя через ременные передачи передается на ведомое фрикционное колесо трансмиссии и шкив привода системы забора и выброса снега.

Вращение ведомого фрикционного колеса трансмиссии через зубчатые шестерни передается на выходной вал трансмиссии и колеса снегоотбрасывателя. Направление и скорость вращения ведомого фрикционного колеса зависит от установленной передачи и, соответственно, положения ведомого фрикционного колеса относительно ведущего нажимного диска.

Вращение шкива привода системы забора и выброса снега передается на вал крыльчатки выброса снега и, через червячный редуктор, на вал с закрепленными шнеками.

Шнеки при вращении загребают снег и подают его на крыльчатку выброса снега. Крыльчатка при вращении захватывает снег и выбрасывает через желоб. Положением желоба и дефлектора желоба регулируются направление и дальность выброса снега.

8. СБОРКА

КОМПЛЕКТНОСТЬ

Комплектность устройства представлена в Таблице 1.

ТАБЛИЦА 1. Комплектность устройства

Наименование	Кол-во
Снегоотбрасыватель	1 шт.
Руководство по эксплуатации	1 шт.
Рукоятки управления с панелью в сборе	1 шт.
Стойка рукояток	1 шт.
Тяга рычага переключения передач в сборе	1 шт.
Ручка рычага переключения передач	1 шт.
Ручка рычага управления дефлектором желоба	1 шт.
Шайба пружинная	2 шт.
Желоб выброса снега	1 шт.
Пластина крепления желоба с крепежом	3 шт.
Рычаг управления поворотом желоба	1 шт.
Ключ зажигания	2 шт.
Лопатка для очистки желоба*	1 шт.
Палец крепления шнека срезной	4 шт.
Шплинт для фиксации пальца	4 шт.

(*) Лопатка закреплена на кожухе шнеков.



ВНИМАНИЕ!

Производитель оставляет за собой право без предварительного уведомления внести изменения в комплектность.

Устройство поставляется в практически собранном состоянии. Для окончательной сборки устройства выполните следующее:

1. Извлеките из упаковки содержимое.
2. Накачайте шины колес давлением 1,4-1,5 кг/см².

3. Установите стойку 1 рабочих рукояток на раму 3 и закрепите с помощью болтов и шайб 2, как показано на Рис. 4.

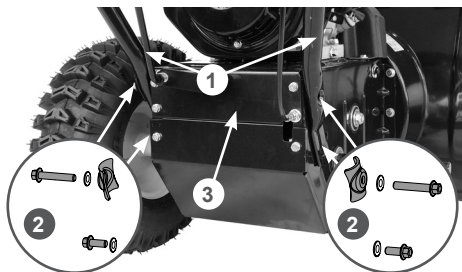


Рис. 4 Установка стойки рукояток

1. Стойка рабочих рукояток
2. Болты с шайбами 3. Рама

4. Установите рабочие рукоятки с панелью на стойку и закрепите с помощью болтов, шайб и гаек, как показано на Рис. 5.

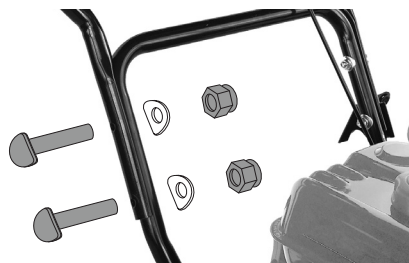


Рис. 5 Установка рукояток

5. Накрутите ручки на рычаг переключения передач и рычаг управления дефлектором желоба выброса.
6. Подсоедините трос включения шнеков (расположен слева от двигателя, если смотреть со стороны оператора) к рычагу включения шнеков (левый рычаг на панели управления). Для этого:
 - протяните трос вдоль левой трубы стойки и проденьте его через отверстие в панели к рычагу включения шнеков;

- вставьте Z-образный наконечник 2 троса в отверстие на рычаге 1, как показано на Рис. 6;

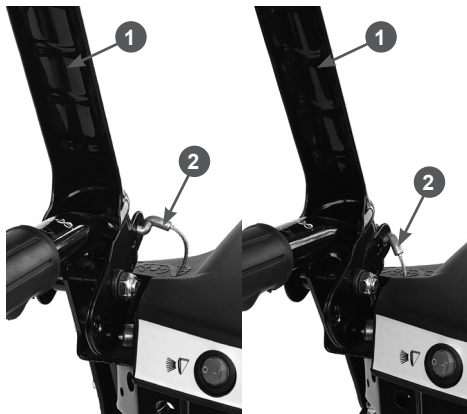


Рис. 6 Установка наконечника троса включения шнеков

1. Рычаг включения шнеков
2. Z-образный наконечник троса

- закрепите оболочку 3 троса в кронштейне 1 на задней стороне панели, как показано на Рис. 7, и закрутите гайки 2, не затягивая их.

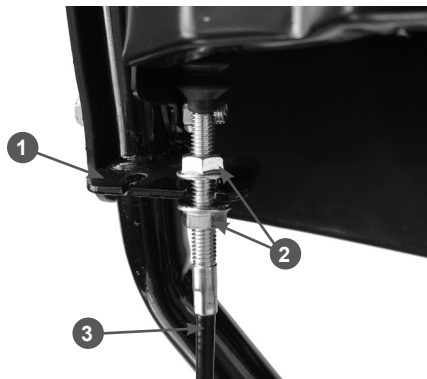


Рис. 7 Крепление оболочки троса включения шнеков

1. Кронштейн
 2. Гайка крепления (2 шт.)
 3. Оболочка троса
7. Отрегулируйте длину троса включения шнеков.

Для этого:

- открутите болты крепления и снимите кожух 2 защитный ремней (Рис. 1);
- нажмите рычаг включения шнеков. При полностью нажатом рычаге включения шнеков пружина 1 должна быть растянута на 0,5 - 1 см (Рис. 8). При необходимости, отрегулируйте трос с помощью гаек 2 (Рис. 7). После регулировки затяните гайки;

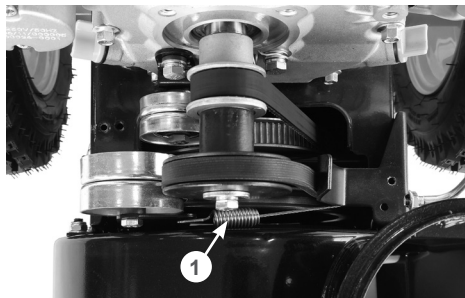


Рис. 8 Регулировка троса включения шнеков

1. Пружина троса

- установите на место защитный кожух ремней.
8. Подсоедините трос включения хода (выходит из корпуса трансмиссии под двигателем) к рычагу включения хода (правый рычаг на панели управления, если смотреть со стороны оператора). Для этого:
- протяните трос вдоль правой трубы стойки и проденьте его через отверстие в панели к рычагу включения хода;
 - вставьте Z-образный наконечник 2 троса в отверстие на рычаге 1, как показано на Рис. 9;
 - закрепите оболочку троса в кронштейне на задней стороне панели, как показано на Рис. 10, и закрутите гайки, не затягивая их.

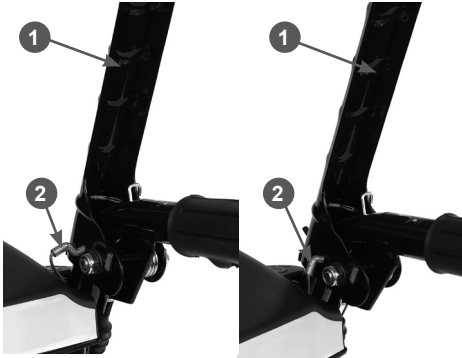


Рис. 9 Установка наконечника троса включения хода

1. Рычаг включения хода
2. Z-образный наконечник троса



Рис. 10 Крепление оболочки троса включения хода

1. Гайка крепления (2 шт.)
2. Кронштейн 3. Оболочка троса

9. Отрегулируйте длину троса включения хода. Для этого:
- наклоните снегоотбрасыватель вперёд и установите его вертикально на кожух шнеков;
 - открутите два болта крепления и снимите нижний защитный лист корпуса трансмиссии;
 - нажмите рычаг включения хода. При полностью нажатом рычаге включения хода пружина 1 должна быть растянута на 0,5 - 1 см (Рис. 11).
 - отпустите рычаг включения хода. Между резиновым фрикционным колесом 1 и ведущим диском 2 должен быть зазор не менее 1 мм (Рис. 11);

При необходимости, отрегулируйте трос с помощью гаек 1 (Рис. 10). После регулировки затяните гайки;

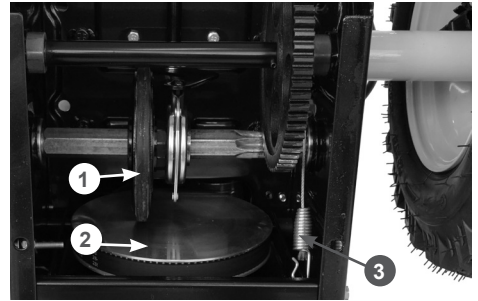


Рис. 11 Регулировка троса включения хода

1. Колесо фрикционное
2. Диск ведущий 3. Пружина троса



ПРИМЕЧАНИЕ!

Дополнительную регулировку тросов включения хода и включения шнеков в ограниченном диапазоне можно выполнить с помощью регулировочного механизма на каждом тросе (Рис. 12). Для этого ослабьте затяжку контргайки 2 и, выкручивая/закручивая регулировочный винт 1 в гайку 3, установите требуемую длину троса (Рис. 12).

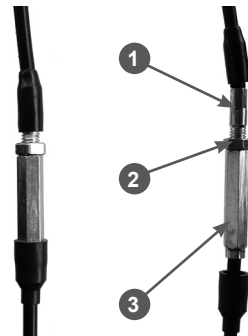


Рис. 12 Механизм регулировки тросов дополнительный

1. Винт регулировочный
2. Контргайка 3. Гайка

10. Установите тягу рычага переключения передач. Для этого:
- установите верхний конец тяги с регулировочным механизмом в отверстие

рычага переключения передач, как показано на Рис. 13 и зафиксируйте тягу шплинтом;

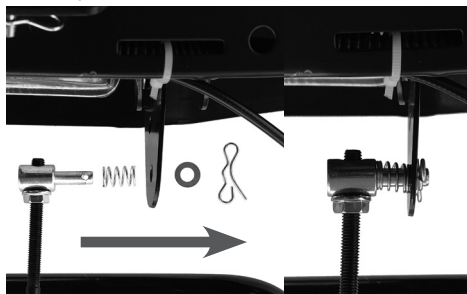


Рис. 13 Подключение тяги к рычагу переключения передач

- установите нижний конец тяги в отверстие нижнего рычага механизма переключения передач (расположен на корпусе трансмиссии сзади), как показано на Рис. 14 и зафиксируйте тягу шплинтом;

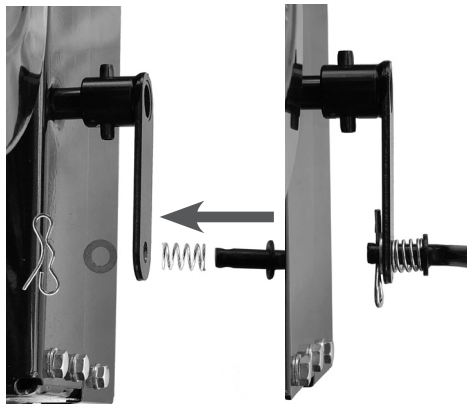


Рис. 14 Подключение тяги к нижнему рычагу

- Отрегулируйте длину тяги рычага переключения передач. Для этого:
 - установите фиксатор 1 рычага переключения передач точно посередине между положениями F1 и R1 на панели управления (между положениями первой передней и первой задней передач) (Рис. 15);

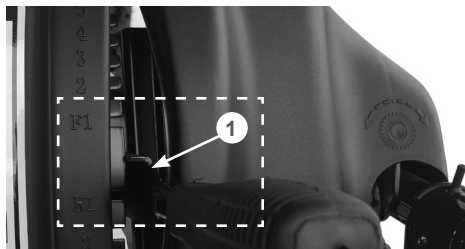


Рис. 15 Установка рычага в нейтральное положение

- Фиксатор рычага переключения передач
- проверьте положение фрикционного колеса 1 относительно ведущего диска 2 (Рис. 16). Плоскость вращения фрикционного колеса 1 должна находиться точно по центру (оси вращения) ведущего диска 2 (Рис. 16);

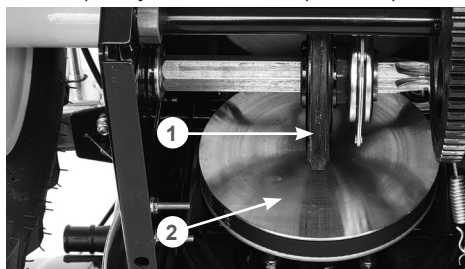


Рис. 16 Проверка нейтрального положения фрикционного колеса

- Колесо фрикционное
- Диск ведущий

- если данное условие не выполняется, отсоедините нижний конец тяги переключения передач, ослабьте затяжку контргайки 2 на верхнем конце тяги 3 и произведите корректировку положения фрикционного колеса, выкручивая/закручивая тягу во втулку 1 крепления тяги (Рис. 17);
- после выполнения регулировки закрепите тягу рычага переключения передач, закрутите контргайку, установите и закрепите нижний защитный лист корпуса трансмиссии и верните снегоотбрасыватель в рабочее положение.

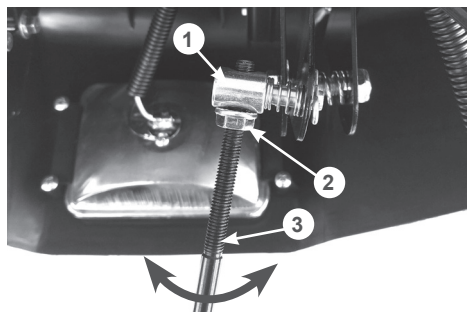


Рис. 17 Регулировка длины тяги рычага переключения передач

1. Втулка крепления тяги
2. Контргайка
3. Тяга

12. Установите жёлоб выброса снега. Для этого:

- убедитесь, что пластиковое кольцо 3 установлено на фланце 4 отверстия выброса снега (Рис. 18);
- снимите пластиковое кольцо 3, смажьте его универсальной низкотемпературной смазкой CHAMPION EP-0, после чего установите кольцо 3 на место (Рис. 18).

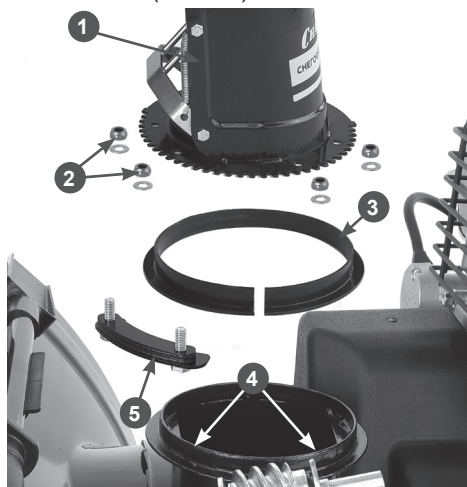


Рис. 18 Установка жёлоба выброса снега

1. Жёлоб
2. Гайки с шайбами (6 шт.)
3. Кольцо
4. Фланец
5. Пластины крепления с болтами (3 к-та)

- установите жёлоб 1 выброса снега, как показано на Рис. 18 и закрепите его с помощью пластин 5 с болтами и гаек 2 с шайбами (Рис. 18).



ПРИМЕЧАНИЕ!

При креплении жёлоба пластины нужно устанавливать так, чтобы широкая пластина 2 была снизу (Рис. 19).

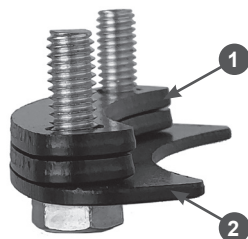


Рис. 19 Правильное положение пластин крепления жёлоба

1. Узкая пластина (2 шт.)
2. Широкая пластина

13. Подсоедините трос управления дефлектором жёлоба. Для этого:

- переведите рычаг управления дефлектором жёлоба (Рис. 2 п. 2) в крайнее заднее положение (трос должен максимально выйти из оболочки);

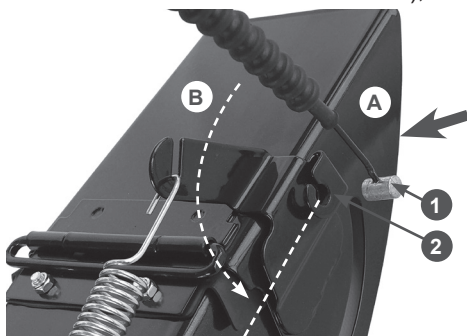


Рис. 20 Установка наконечника троса управления дефлектором жёлоба

1. Наконечник троса
2. Кронштейн крепления наконечника троса

- вставьте наконечник 1 троса в кронштейн 2 до упора, одновременно продевая трос через прорезь в кронштейне (действие А), после чего проверните трос в кронштейне на 90 градусов (действие В), как показано на Рис. 20;
- скрутите крайнюю гайку 2 с регулировочной муфты 3 троса и позвольте ей свободно болтаться на тросе (Рис. 21);
- одной рукой максимально наклоните дефлектор жёлоба вперёд, а второй рукой проденьте трос через прорезь в кронштейне 1, после чего вставьте регулировочную муфту троса в отверстие в кронштейне 1 (Рис. 21). Гайки крепления оболочки троса после этого должны оказаться по разные стороны кронштейна, как показано на Рис. 21. Закрутите гайки, не затягивая их;

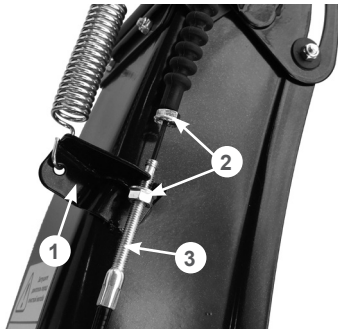


Рис. 21 Установка оболочки троса управления дефлектором жёлоба

1. Кронштейн крепления оболочки троса
2. Гайки крепления оболочки троса
3. Муфта регулировочная

- отрегулируйте длину троса управления дефлектором жёлоба. Изменяя положения гаек крепления оболочки троса, добейтесь чтобы при переводе рычага в крайние положения дефлектор полностью наклонялся вперёд и максимально поднимался. После окончания регулировки затяните гайки крепления оболочки троса;

- проложите трос управления дефлектором жёлоба так, чтобы при повороте жёлоба в обе стороны трос не касался глушителя и не цеплялся за элементы двигателя, препятствуя повороту жёлоба.
14. Соедините разъёмы цепи питания фары и обогрева рукояток (Рис. 22).

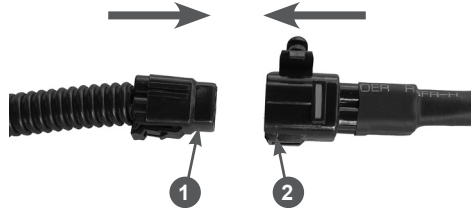


Рис. 22 Подключение электрооборудования панели

1. Разъём проводов от панели
2. Разъём проводов от двигателя

15. Установите рычаг управления поворотом жёлоба. Для этого:
- вставьте рычаг 1 в опорный кронштейн 2 на стойке рукояток, как показано на Рис. 23;

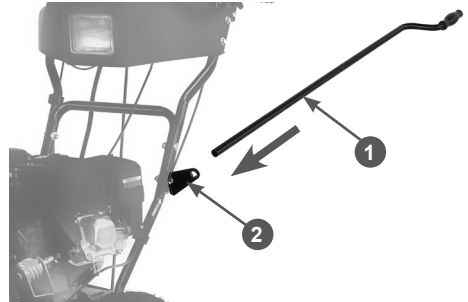


Рис. 23 Установка рычага управления поворотом жёлоба

1. Рычаг
2. Кронштейн

- установите рычаг на червячный вал механизма поворота жёлоба, совместите отверстия в вале и рычаге и зафиксируйте рычаг шплинтом (Рис. 24).

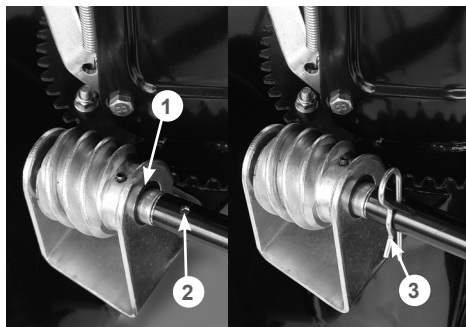


Рис. 24 Крепление рычага управления поворотом жёлоба

1. Вал червячный
2. Рычаг управления поворотом жёлоба
3. Шплинт

9. ПОДГОТОВКА К РАБОТЕ И ЭКСПЛУАТАЦИЯ

К эксплуатации допускается персонал первого квалификационного уровня (не требующий специальной квалификации).

ПОДГОТОВКА К РАБОТЕ

Перед началом работы необходимо сделать следующее:

1. В обязательном порядке провести контрольный осмотр устройства. Наличие потёков масла и топлива, неисправность систем питания и отвода отработавших газов, повреждение основных корпусных элементов, а также наличие прочих неисправностей не допускается. Любая обнаруженная неисправность перед началом эксплуатации должна быть устранена.



ПРИМЕЧАНИЕ!

Для устранения неисправности рекомендуется обратиться в авторизованный сервисный центр CHAMPION.

Для устранения неисправностей двигателя необходимо обратиться к авторизованному сервисному дилеру компании Briggs&Stratton.



ВНИМАНИЕ!

Запрещается эксплуатация устройства при наличии неисправностей. Не устранение проблемы перед работой, может стать причиной получения серьёзных травм и поломки устройства. Выход из строя устройства из-за невыполнения данного требования не является гарантийным случаем.

2. Проверить затяжку резьбовых соединений крепежных элементов.
3. Проверить исправность органов управления и предохранительных элементов.
4. Проверить исправность шнеков, срезных болтов, крыльчатки выброса и наличие запасных срезных болтов.



ПРИМЕЧАНИЕ!

Перед началом работы имейте запас срезных болтов и шплинтов.

5. Проверить гусеницы на наличие повреждений и дефектов. Проверить натяжение гусениц, при необходимости, произвести регулировку.
6. Приготовить моторное масло и заправить двигатель нового устройства или проверить уровень масла и долить его при необходимости.
7. Приготовить топливо и заправить топливный бак.
8. Подготовить рабочую зону, при необходимости оградить ее предупреждающими табличками.
9. Отрегулировать высоту забора снега.

МОТОРНОЕ МАСЛО



ВНИМАНИЕ!

Устройство поставляется с завода без масла в картере двигателя. Перед запуском в работу необходимо залить необходимое количество чистого моторного масла для четырехтактных двигателей.



ВНИМАНИЕ!

Каждый раз перед запуском двигателя необходимо проверять уровень масла в картере, при необходимости доливать. Моторное масло является важным фактором, влияющим на срок службы двигателя. Необходимо своевременно производить замену масла в двигателе.



ВНИМАНИЕ!

Нельзя применять масло для двухтактных двигателей. Рекомендуется применять масло B&S SAE5W30 (арт. 100007W)/CHAMPION SAE5W-30/SAE10W-40. Допускается применение моторных масел для четырехтактного бензинового

двигателя других производителей, соответствующего категории SL и выше по классификации API и соответствующего вязкости по классификации SAE в зависимости от температуры окружающего воздуха.



ПРИМЕЧАНИЕ!

Более подробную информацию по использованию моторного масла смотрите в руководстве по эксплуатации двигателя. Скачать руководство по эксплуатации двигателя Вы можете на официальном сайте компании Briggs & Stratton www.briggsandstratton.com.



ВНИМАНИЕ!

Несвоевременная замена масла, работа на масле, отработавшем свой ресурс, работа на постоянно пониженном уровне масла, работа на масле, не соответствующем температуре окружающей среды, приведут к выходу из строя двигателя. Двигатель при этом не подлежит ремонту по гарантии.



ВНИМАНИЕ!

При запуске в работу нового устройства первая замена масла в двигателе производится через 5 часов работы. Вторая замена масла через 25 часов работы устройства. Все последующие замены масла в двигателе производятся через каждые 50 часов работы устройства.

ЗАПРАВКА ДВИГАТЕЛЯ НОВОГО УСТРОЙСТВА МАСЛОМ

1. Установите устройство на ровной горизонтальной поверхности.
2. Поверните крышку-щуп 1 маслозаливной горловины против часовой стрелки на 90 градусов (смотреть сверху) и извлеките щуп (Рис. 25).
3. Медленно залейте необходимый объем масла рекомендованной категории и вязкости, соответствующей температуре окружающего воздуха.

4. Подождите примерно 1 минуту, после чего совместите выступы на крышке-щупе и пазы на маслозаливной горловине и установите крышку-щуп в отверстие горловины.
5. Аккуратно вытащите щуп и осмотрите его. Уровень масла должен соответствовать верхней отметке на щупе (Рис. 25 п. 2).

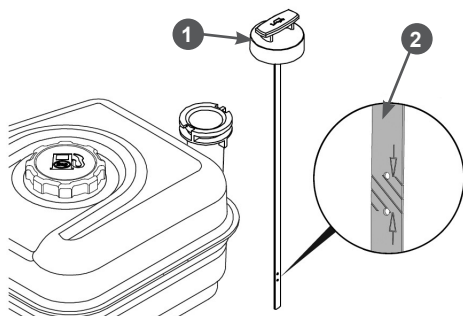


Рис. 25 Проверка уровня масла

1. Крышка-щуп
2. Метки на щупе

6. Совместите выступы на крышке-щупе и пазы на маслозаливной горловине, установите крышку-щуп в отверстие горловины и поверните по часовой стрелке (смотреть сверху) на 90 градусов до упора.

Перед запуском двигателя необходимо проверить уровень масла в картере. Для этого:

1. Установите устройство на ровной горизонтальной поверхности.
2. Поверните крышку-щуп 1 маслозаливной горловины против часовой стрелки на 90 градусов (смотреть сверху) и извлеките щуп (Рис. 25).
3. Протрите щуп насухо, совместите выступы на крышке-щупе и пазы на маслозаливной горловине и установите крышку-щуп в отверстие горловины.
4. Аккуратно извлеките щуп и осмотрите его. Уровень масла должен соответствовать верхней отметке на щупе

(Рис. 25 п. 2). При недостаточном уровне масла в картере необходимо долить чистое масло до верхней отметки на щупе (Рис. 25 п. 2).

5. После окончательной проверки установите крышку-щуп на место.



ВНИМАНИЕ!

После заправки, замены или проверки уровня масла визуальным осмотром проверяйте отсутствие протечек масла из картера. Проверьте надежность установки крышки-щупа маслозаливной горловины перед каждым запуском двигателя.



ВНИМАНИЕ!

Не допускайте длительного контакта кожи рук с маслом. Всегда тщательно мойте руки чистой водой с мылом. Храните отработанное масло в специальной емкости. Запрещается выливать отработанное масло на землю или в канализацию.

ТОПЛИВО

Используйте неэтилированный бензин, с октановым числом 92. Никогда не используйте старый или загрязненный бензин или смесь масла и бензина (топливную смесь для 2-тактных двигателей).

Избегайте попадания грязи или воды в топливный бак.



ВНИМАНИЕ!

Выход из строя двигателя по причине использования некачественного или старого топлива, а также топлива с несоответствующим октановым числом не будет являться гарантийным случаем.



ВНИМАНИЕ!

Храните топливо в специально предназначенных для этой цели емкостях. Запрещается использовать для хранения канистры из пищевого пластика. Заправка топливом проводится при заглушенном двигателе и в местах с хорошим про-

ветриванием. При работе с топливом запрещается курить и применять открытый огонь. Не допускается разливание топлива. Предотвращайте многократный или длительный контакт кожи с топливом, а также вдыхание топливных паров.



ВНИМАНИЕ!

Не заполняйте топливный бак полностью. Заливайте бензин в топливный бак не выше уровня нижней части горловины, чтобы оставить пространство для теплового расширения топлива.

Максимальный уровень топлива показан на Рис. 26.

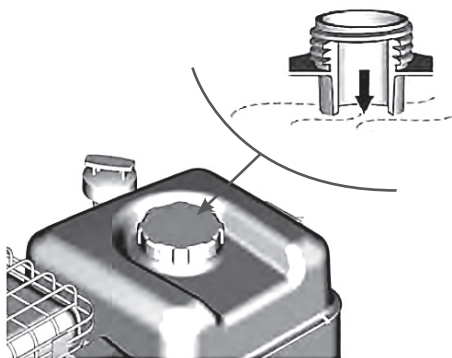


Рис. 26 Максимальный уровень топлива в топливном баке

Для заправки топливного бака:

1. Очистите поверхность топливного бака от загрязнений (при необходимости).
2. Открутите крышку топливного бака.
3. Залейте бензин в топливный бак при помощи специальной емкости или воронки до уровня, показанного на Рис. 26.
4. После заправки топливного бака убедитесь в том, что крышка топливного бака надежно закрыта должным образом.

РЕГУЛИРОВКА ВЫСОТЫ ЗАБОРА СНЕГА



ПРЕДУПРЕЖДЕНИЕ!

Перед проведением регулировки необходимо заглушить двигатель снегоотбрасывателя.

На внешних сторонах кожуха шнеков установлены ползки для настройки высоты забора снега. С их помощью можно приподнимать кожух шнеков над уровнем земли.

При уборке снега с твердой поверхности, такой как мощные дороги и пешеходные тротуары, опускайте кожух шнеков ближе к земле, приподнимая ползки.

При уборке снега с каменистых или неровных поверхностей поднимайте кожух шнеков над уровнем земли, опуская ползки. Это будет способствовать тому, чтобы камни и прочий мусор не захватывались и не выбрасывались шнековым механизмом.

Чтобы отрегулировать положение ползков:

1. Поместите колодку (или доску) нужной высоты (равной желаемой высоте от земли) под кожух шнеков.
2. Открутите гайки 2 крепления ползков на 1-2 оборота и установите ползков на необходимую высоту (Рис. 27). Снова затяните гайки.

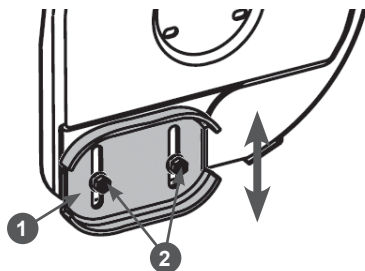


Рис. 27 Регулировка высоты забора снега
1. Ползков 2. Гайка (2 шт.)

3. Установите ползков на другой стороне кожуха на ту же высоту.



ВНИМАНИЕ!

Убедитесь, что кожух шнеков с обеих сторон поднят на одинаковую высоту.

ЗАПУСК ДВИГАТЕЛЯ



ВНИМАНИЕ!

Перед каждым запуском двигателя обязательно проверяйте уровень масла в картере.



ВНИМАНИЕ!

Перед запуском снегоотбрасывателя всегда проверяйте шнековый механизм и крыльчатку на отсутствие льда, который может привести к поломке снегоотбрасывателя.

Для запуска ручным стартером:

1. Проверьте уровень масла в картере двигателя и наличие топлива в топливном баке.
2. Определите направление ветра. Установите снегоотбрасыватель так, чтобы во время прогрева двигателя выхлопные газы, выходящие через глушитель, относило от Вас по ветру.
3. Откройте топливный кран. Для этого поверните рычаг топливного крана против часовой стрелки (влево) на 90°.
4. Переведите рычаг газа сначала в крайнее левое положение, затем в крайнее правое, после чего установите рычаг в среднее положение.
5. Вставьте ключ выключателя зажигания и поверните его в положение «I».
6. Закройте воздушную заслонку карбюратора. Для этого поверните рычаг управления воздушной заслонкой против часовой стрелки (смотреть сверху).
7. Для запуска холодного двигателя нажмите на ручной топливный насос 2 раза.

**ПРИМЕЧАНИЕ!**

При запуске прогретого двигателя ручной топливный насос не нажимайте!

8. Проверните коленчатый вал двигателя ручным стартером до тех пор, пока не почувствуете сопротивление, затем медленно опустите ручку стартера вниз. Снова медленно потяните за ручку стартера, пока не почувствуете, что стартер вошел в зацепление с маховиком, после чего, резко и с усилием потяните за ручку стартера и запустите двигатель. При необходимости повторите. После запуска двигателя медленно и плавно верните ручку стартера на место.

**ВНИМАНИЕ!**

Всегда строго выполняйте пункт «8» во избежание динамического удара на детали стартера и поломки стартера.

**ВНИМАНИЕ!**

Не отпускайте ручку стартера резко с верхнего положения, иначе шнур наматывается на маховик и произойдет поломка стартера. Отпускайте ручку медленно во избежание повреждения стартера. Невыполнение этих требований руководства часто приводит к поломке стартера. Стартер при этом не подлежит ремонту по гарантии.

9. По мере прогрева двигателя постепенно открывайте воздушную заслонку. Для этого поворачивайте рычаг управления воздушной заслонкой по часовой стрелке (смотреть сверху). Прогрев двигателя занимает около 1 минуты.

**ПРИМЕЧАНИЕ!**

Определить, что двигатель прогрелся можно по следующим признакам: двигатель устойчиво работает при полностью открытой воздушной заслонке и крышка клапанов двигателя теплая.

**ПРИМЕЧАНИЕ!**

При запуске прогретого двигателя откройте воздушную заслонку сразу после запуска двигателя.

**ПРИМЕЧАНИЕ!**

Если после неоднократных попыток запуска двигатель не запускается, возможно, ручной топливный насос был использован слишком много раз и карбюратор двигателя был переобогащен топливной смесью. Откройте воздушную заслонку карбюратора, установите рычаг газа в положение максимальных оборотов (положение «Заяц») и повторите попытку запуска. Если в результате этого двигатель всё равно не запускается обратитесь к таблице ПОИСК И УСТРАНЕНИЕ НЕИСПРАВНОСТЕЙ или к авторизованному сервисному дилеру компании Briggs&Stratton.

Для запуска электрическим стартером:

1. Определите направление ветра. Установите снегоотбрасыватель так, чтобы во время прогрева двигателя выхлопные газы, выходящие через глушитель, относило от Вас по ветру.
2. Протяните к снегоотбрасывателю удлинительный кабель.
3. Подключите вилку электрического стартера к розетке удлинительного кабеля.
4. Выполните операции 1-7 по запуску двигателя ручным стартером.
5. Нажмите кнопку включения электрического стартера и удерживайте её.

**ВНИМАНИЕ!**

Запрещается удерживать кнопку включения электрического стартера более 5 секунд, выход электростартера из строя не будет являться гарантийным случаем.



ВНИМАНИЕ!

Если двигатель не запустился, повторную попытку разрешается производить не ранее, чем через одну минуту.

- Сразу же после запуска двигателя отпустите кнопку включения электрического стартера.
- Отключите вилку электрического стартера от розетки удлинительного кабеля и уберите удлинительный кабель.
 - По мере прогрева двигателя постепенно открывайте воздушную заслонку. Прогрев двигателя в зависимости от температуры окружающей среды занимает около 1 минуты.



ПРИМЕЧАНИЕ!

Определить, что двигатель прогрелся можно по следующим признакам: двигатель устойчиво работает при полностью открытой воздушной заслонке и крышка клапанов двигателя теплая.



ПРИМЕЧАНИЕ!

При запуске прогретого двигателя откройте воздушную заслонку сразу после запуска двигателя.

ОСТАНОВКА ДВИГАТЕЛЯ

При возникновении аварийной ситуации, для экстренной остановки двигателя поверните ключ выключателя зажигания в положение «О».



ВНИМАНИЕ!

После устранения аварийной ситуации обязательно закройте топливный кран.

Для остановки двигателя в нормальном рабочем режиме необходимо выполнить следующие действия:

- Прекратите работу.
- Рычагом газа переведите двигатель в режим холостого хода (переведите рычаг газа в положение «Черепаха».

- Дайте двигателю поработать примерно 1 минуту.
- Поверните ключ выключателя зажигания в положение «О» и извлеките ключ из гнезда выключателя зажигания
- Закройте топливный кран.

ОБКАТКА

Первые 5 часов работы снегоотбрасывателя являются временем, в течение которого происходит приработка деталей друг к другу. Поэтому на этот период соблюдайте следующие требования.



ВНИМАНИЕ!

При эксплуатации нового двигателя первая замена масла производится через 5 часов работы двигателя.

- Не перегружайте снегоотбрасыватель длительной непрерывной работой с высокой нагрузкой, особенно при уборке большого объема снега.
- Не обкатывайте двигатель на средних оборотах, холостых оборотах и без нагрузки.
- После обкатки обязательно замените масло в двигателе. Масло лучше всего сливать пока двигатель еще не остыл после работы, в этом случае масло сольется более полно и быстро. Проверьте уровень масла и, при необходимости, доливайте масло в соответствии с предписаниями в разделах ПОДГОТОВКА К РАБОТЕ И ЭКСПЛУАТАЦИЯ, ЗАМЕНА МОТОРНОГО МАСЛА.
- После обкатки обязательно проверьте состояние приводных ремней и ведомого фрикционного колеса. Проверьте и, при необходимости, произведите регулировку тросов включения шнеков и хода.

ПРАВИЛА РАБОТЫ УСТРОЙСТВОМ



ПРИМЕЧАНИЕ!

Уборку снега рекомендуется производить сразу после его выпадения, в этом случае нагрузка на рабочие органы снегоотбрасывателя будет меньше, а уборка снега будет быстрее и эффективнее.

1. Оцените объём работы и плотность снега. Определите направление ветра. Спланируйте работу так, чтобы отбрасывание снега и процесс уборки снега были по направлению ветра.
2. Определите качество поверхности и отрегулируйте высоту забора снега.
3. Запустите двигатель и прогрейте его в течение 1 минуты.
4. При необходимости, включите фару и обогрев рукояток.
5. Установите направление выброса снега через желоб, повернув желоб на требуемый угол.
6. Перемещением рычага управления дефлектором вперед или назад установите требуемый угол дефлектора желоба. Чтобы снег отбрасывался дальше, поднимите дефлектор желоба, чтобы отбрасывался ближе - опустите его.
7. Установите рычаг переключения передач в одно из следующих положений в зависимости от состояния снега:
1-2 Плотный, талый, очень глубокий
3-4 Средней плотности
5-6 Рыхлый
 Чтобы снегоотбрасыватель двигался задним ходом медленно, установите рычаг переключения передач в положение задней передачи «R1». Чтобы снегоотбрасыватель двигался задним ходом быстрее, установите рычаг переключения передач в положение задней передачи «R2».
8. Переведите рычаг газа в положение максимальных оборотов двигателя.

9. Полностью нажмите рычаг включения шнеков, шнеки начнут вращение. Шнеки будут вращаться до тех пор, пока вы не отпустите рычаг включения шнеков.
10. Полностью нажмите рычаг включения хода, снегоотбрасыватель начнет движение.



ВНИМАНИЕ!

На данной модели снегоотбрасывателя реализован принцип управления одной рукой. Это значит, что при одновременном нажатии рычагов включения шнеков и включения хода происходит блокирование рычага включения шнеков в нажатом положении и, после этого оба рычага будут удерживаться в нажатом положении только правой рукой. Это позволяет использовать левую руку оператора для регулировки направления и дальности выброса снега. После блокировки рычага включения шнеков шнеки будут вращаться до тех пор, пока вы не отпустите рычаг включения хода.



ПРИМЕЧАНИЕ!

Если необходимо только транспортирование снегоотбрасывателя к месту работы своим ходом используйте только рычаг включения хода.



ПРЕДУПРЕЖДЕНИЕ!

Не отбрасывайте снег по направлению к зданиям, поскольку скрытые под снегом предметы могут выбрасываться с силой, достаточной для нанесения повреждений.



ВНИМАНИЕ!

Перед переключением передач всегда отпускайте рычаг включения хода. Запрещается переключать передачи при нажатом рычаге включения хода.



ПРИМЕЧАНИЕ!

При уборке глубокого или плотного снега необходимо снизить скорость движения снегоотбрасывателя (включить первую передачу). При этом не нужно пытаться очистить участок на всю ширину захвата кожуха шнеков.



ВНИМАНИЕ!

Во время уборки глубокого или плотного снега возможна ситуация, когда скорость движения снегоотбрасывателя будет больше чем скорость уборки снега. При этом могут происходить пробуксовка колёс, проскальзывание ремня привода хода, интенсивный износ фрикционного ведомого колеса трансмиссии и возникать другие неисправности. Гарантия производителя и поставщика не распространяется на приводные ремни, колеса и детали сцепления.



ВНИМАНИЕ!

Во избежание возникновения описанных выше неисправностей, во время уборки глубокого, мокрого или плотного снега не пользуйтесь снегоотбрасывателем на повышенных передачах и не пытайтесь очистить участок на всю ширину захвата кожуха шнеков. Выход деталей трансмиссии из строя (особенно ремня привода хода, ведущего диска и ведомого фрикционного колеса) при невыполнении данных требований не будет являться гарантийным случаем.



ПРИМЕЧАНИЕ!

При необходимости, уборку плотного или глубокого снега можно выполнять следующим образом: при постоянно вращающихся шнеках на первой передаче захватите кожухом шнеков большой объем снега, после чего отпустите рычаг включения хода. Дождитесь, пока захваченный кожухом шнеков объем снега не будет выброшен через желоб, после чего, снова нажмите рычаг включения хода и повторите.

11. Если высота снежного покрова больше высоты захвата снегоотбрасывателя или снег слишком плотный и снегоотбрасыватель стремится переехать через него, уборку снега необходимо производить в несколько заходов.
12. Для более качественной уборки снега немного захватывайте ранее рассчитанный участок.

13. По мере возможности устанавливайте желоб выброса снега так, чтобы снег выбрасывался по направлению ветра.
14. При работе на ровной поверхности по свежевыпавшему снегу установите ползки на расстояние 3 мм ниже кожуха шнеков. При очистке поверхностей от плотного снега ползки можно немного поднять, чтобы повысить эффективность очистки.
15. При очистке от снега поверхностей, покрытых гравием или щебнем, ползки следует опустить в самое нижнее положение (см. раздел РЕГУЛИРОВКА ВЫСОТЫ ЗАБОРА СНЕГА). Щебень и гравий не должны захватываться и выбрасываться снегоотбрасывателем.



ВНИМАНИЕ!

Не допускайте попадания в снегоотбрасыватель посторонних предметов и кусков льда. Наличие срезных пальцев не гарантирует на 100% защиту шнеков, крыльчатки выброса, редуктора и желоба выброса снега от повреждений. Если во время уборки снега со стороны кожуха шнеков возникли посторонние звуки или вы заметили, что выброс снега прекратился - немедленно отпустите рычаг включения шнеков. Это позволит уменьшить масштаб возможных повреждений.



ОСТОРОЖНО!

При работе на склонах двигайтесь вдоль склона, следите за тем, чтобы не поскользнуться. Будьте особенно внимательными во время изменения направления движения или осуществления поворотов на склонах.



ПРЕДУПРЕЖДЕНИЕ!

Во время работ на склонах необходимо, чтобы топливный бак был заполнен наполовину во избежание пролива топлива.



ПРЕДУПРЕЖДЕНИЕ!

Запрещается работать на склонах с углом наклона более 15 градусов.

16. Привод на снегоотбрасывателе осуществляется на оба колеса. Для того, чтобы было легче управлять снегоотбрасывателем при транспортировке или при поворотах, можно отключить привод левого колеса. Для этого необходимо на левом колесе переставить шплинт в отверстие на валу колеса (Рис. 28).



Рис. 28 Перестановка шплинта на левом колесе

17. По завершении уборки снега выключите фару, заглушите двигатель и очистите шнеки, кожух шнеков и крыльчатку выброса от снега. Обязательно удалите снег и наледь за крыльчаткой выброса снега, чтобы исключить примерзание крыльчатки.

ЗАМЕНА СРЕЗНОГО ПАЛЬЦА ШНЕКА

Для предотвращения выхода из строя редуктора шнеков в случае попадания твердых предметов, каждый шнек прикреплен к валу с помощью специального срезного пальца, рассчитанного на срезание в случае, если посторонний предмет приведет к заклиниванию шнека.

Если во время работы производительность уборки снега снизилась, проверьте шнеки и наличие срезных пальцев.



ВНИМАНИЕ!

Срезной палец является расходным материалом и не подлежит замене по гарантии. Для обеспечения безопасной и надлежащей работы используйте для замены только оригинальные срезные пальцы.

1. Остановите снегоотбрасыватель, заглушите двигатель и убедитесь, что все вращающиеся части остановились.
2. Совместите отверстие в шнеке с отверстием в вале шнека и, при необходимости, удалите обломок старого срезного пальца. Нанесите на новый срезной палец и в отверстие вала шнека многоцелевую консистентную низкотемпературную смазку CHAMPION EP-0 и вставьте палец в отверстие. Зафиксируйте палец шплинтом.



ВНИМАНИЕ!

Не используйте вместо оригинальных срезных пальцев обычные болты и другие крепежные элементы. Выход редуктора и шнеков из строя в результате использования неоригинального крепежа шнеков не будет являться гарантийным случаем.



ПРИМЕЧАНИЕ!

Для бесперебойной работы снегоотбрасывателя всегда имейте в запасе оригинальные срезные пальцы. Приобрести оригинальные срезные пальцы Вы можете у дилеров CHAMPION. Адреса дилеров CHAMPION Вы можете узнать на сайте www.championtool.ru.



ПРИМЕЧАНИЕ!

В комплектность снегоотбрасывателя входят четыре пальца в комплекте со шплинтами. Ещё два запасных срезных пальца в комплекте со шплинтами закреплены на панели управления с задней стороны (со стороны оператора) (Рис. 2 п. 8).

ОЧИСТКА ЗАБИВШЕГОСЯ ЖЕЛОБА ВЫБРОСА СНЕГА



ПРЕДУПРЕЖДЕНИЕ!

Самой распространенной травмой, которую получают пользователи на снегоотбрасывателях, является травма рук при контакте с вращающейся крыльчаткой выброса снега внутри желоба. Запрещается чистить желоб руками и во время работы двигателя. Пальцы могут быть захвачены механизмом и оторваны или тяжело травмированы.

Для очистки желоба выполните следующее:

1. Заглушите двигатель. Снимите колпачок высоковольтного провода со свечи зажигания.
2. Подождите около 10 секунд, чтобы лопасти крыльчатки выброса снега остановились.
3. Для очистки всегда используйте специальную лопатку, а не руки. Лопатка 1 прикреплена к верхней части кожуха шнеков (Рис. 29).

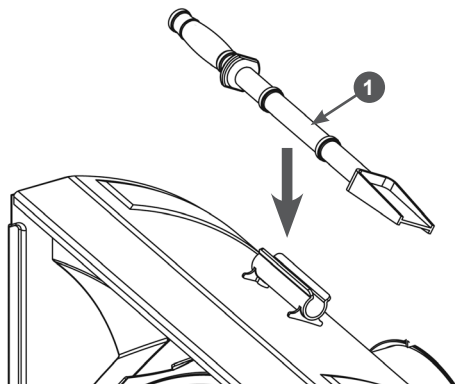


Рис. 29 Расположение лопатки для очистки
1. Лопатка для очистки

Используйте специальную лопатку для удаления снега из шнекового механизма.

4. После очистки установите лопатку на место.
5. Установите на свечу зажигания колпачок высоковольтного провода.

10. ТЕХНИЧЕСКОЕ ОБСЛУЖИВАНИЕ

ВИДЫ РАБОТ И СРОКИ ТЕХНИЧЕСКОГО ОБСЛУЖИВАНИЯ

Для поддержания высокой эффективности работы снегоотбрасывателя необходимо периодически проверять его техническое состояние и выполнять необходимые регулировки. Периодичность технического обслуживания и виды выполняемых работ приведены в Таблице 2 «Виды работ и периодичность технического обслуживания».



ПРЕДУПРЕЖДЕНИЕ!

Заглушите двигатель и дайте ему остыть перед тем, как выполнять какие-либо работы по техническому обслуживанию. Несвоевременное техническое обслуживание или не устранение проблемы перед работой, может стать причиной поломки устройства. Выход из строя устройства по этой причине не будет являться гарантийным случаем. Всегда выполняйте работы по техническому обслуживанию по графику, указанному в данном руководстве.



ВНИМАНИЕ!

Для выполнения технического обслуживания и ремонта используйте только оригинальные запасные части CHAMPION. Выход из строя устройства при использовании запасных частей, расходных материалов не соответствующих по качеству, а также при использовании не оригинальных запасных частей не будет являться гарантийным случаем.



ВНИМАНИЕ!

График технического обслуживания (ТО) применим к нормальным рабочим условиям. Если Вы эксплуатируете устройство в экстремальных условиях, таких как: работа при высоких температурах, при сильной запыленности, необходимо сократить интервалы между ТО.



ОСТОРОЖНО!

Все работы по техническому обслуживанию выполняются в защитных перчатках на холодном двигателе.



ВНИМАНИЕ!

Обороты двигателя отрегулированы на заводе-изготовителе для максимально эффективной работы снегоотбрасывателя. Регулировка карбюратора и оборотов двигателя должна выполняться только в авторизованном сервисном центре.



ВНИМАНИЕ!

Запрещается производить самостоятельную регулировку карбюратора и оборотов двигателя. Выход двигателя из строя из-за самостоятельной неправильно выполненной регулировки карбюратора и оборотов двигателя не будет являться гарантийным случаем.

ЗАМЕНА МОТОРНОГО МАСЛА



ПРИМЕЧАНИЕ!

Замену масла рекомендуется производить на теплом двигателе. Это позволит слить отработанное масло более полно и быстрее.

1. Установите снегоотбрасыватель на ровной горизонтальной поверхности.
2. Снимите колпачок высоковольтного провода со свечи зажигания.
3. Очистите от загрязнений зону вокруг маслозаливной горловины.
4. Подготовьте емкость для слива отработанного масла.
5. Извлеките крышку-щуп из маслозаливной горловины, протрите щуп насухо и отложите в сторону.
6. Открутите пробку для слива масла и слейте отработанное масло в подготовленную для этого емкость.

ТАБЛИЦА 2. Виды работ и периодичность технического обслуживания

Виды работ		Периодичность проведения работ						
Работа	Операции	Перед работой	Каждые 25 часов	Каждые 50 часов	Каждые 6 месяцев или 100 часов	Каждый год или 300 часов	При повреждении	При необходимости
Контрольный осмотр		X					X	X
Техническое обслуживание двигателя**								
Проверка крепежных деталей*	Проверить	X					X	X
	Затянуть	X					X	X
Замена моторного масла*	Проверить уровень	X						
	Заменить	Первые 5 часов	Первые 25 часов	X				
Регулировка зазоров клапанов	Проверить					X(2)		
	Отрегулировать							X(2)
Регулировка оборотов	Проверить					X(2)		
	Отрегулировать							X(2)
Обслуживание топливопровода	Проверить	x						
	Заменить						X(2)	
Обслуживание свечи зажигания*	Проверить			X				
	Заменить				X			X
Техническое обслуживание снегоотбрасывателя								
Проверка крепежных деталей*	Проверить	X						
	Затянуть				X			X
Обслуживание редуктора	Смазать			X				
Обслуживание приводных ремней*	Проверить			X(2)				
	Заменить						X(2)	X(2)
Обслуживание фрикционного ведомого колеса*	Проверить					X(2)	X(2)	
	Заменить						X(2)	X(2)
Обслуживание шин *	Проверить	X						
	Заменить						X	X
Обслуживание трансмиссии	Проверить					X		
	Смазать					X		
Регулировка тросов управления	Проверить	X						
	Отрегулировать							X

(*) Данные запчасти и расходные материалы не подлежат замене по гарантии.

(**) Более подробную информацию по обслуживанию двигателя смотрите в руководстве по эксплуатации двигателя. Скачать руководство по эксплуатации двигателя Вы можете на официальном сайте компании Briggs & Stratton www.briggsandstratton.com.

(1) Техническое обслуживание должно осуществляться более часто, при работе в пыльных условиях.

(2) Данный вид работ необходимо выполнять в авторизованном сервисном центре.

7. Закрутите пробку для слива масла.
8. Медленно залейте необходимый объём нового масла рекомендованной категории и вязкости, соответствующей температуре окружающего воздуха.
9. Подождите примерно 1 минуту, после чего совместите выступы на крышке-щупе и пазы на маслозаливной горловине и установите крышку-щуп в отверстие горловины.
10. Аккуратно вытащите щуп и осмотрите его. Уровень масла должен соответствовать верхней отметке на щупе.
11. При недостаточном уровне масла в картере необходимо долить масло до верхней отметки на щупе. Не допускайте перелива или превышения максимального уровня масла в картере двигателя.
12. Совместите выступы на крышке-щупе и пазы на маслозаливной горловине, установите крышку-щуп в отверстие горловины и поверните по часовой стрелке (смотреть сверху) на 90 градусов до упора.
13. Установите на свечу зажигания колпачок высоковольтного провода.



ВНИМАНИЕ!

Своевременно производите замену масла в двигателе. Выход из строя двигателя в результате работы на отработавшем свой ресурс масле не будет являться гарантийным случаем.



ВНИМАНИЕ!

Проверяйте надежность установки каждой крышки-щупа перед каждым запуском двигателя.



ПРИМЕЧАНИЕ!

Отработанное масло является опасным веществом. Соблюдайте правила охраны окружающей среды при утилизации моторного масла.

РЕГУЛИРОВКА ЗАЗОРОВ КЛАПАНОВ



ВНИМАНИЕ!

Зазоры клапанов необходимо проверять через каждые 300 часов работы.

Зазор впускного клапана $0,1 \pm 0,02$ мм (холодный двигатель).

Зазор выпускного клапана $0,15 \pm 0,02$ мм (холодный двигатель).



ВНИМАНИЕ!

Данная работа должна выполняться авторизованным сервисным дилером компании Briggs&Stratton.

ОБСЛУЖИВАНИЕ СВЕЧИ ЗАЖИГАНИЯ

Рекомендованная свеча зажигания 691043 или её аналоги (IGP – K6RTC, CHAMPION – QC12YC, NGK – BKR5ES, BOSCH – FR8DC+, DENSO – Q16PR-U).

1. Снимите со свечи зажигания колпачок 1 высоковольтного провода и удалите грязь вокруг свечи зажигания (Рис. 30).

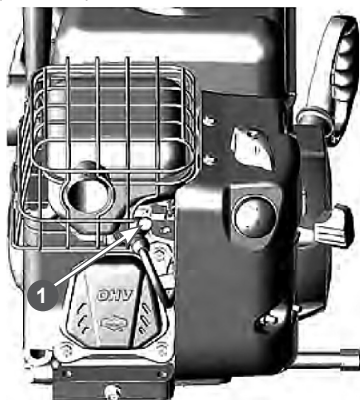


Рис. 30 Расположение колпачка высоковольтного провода

1. Колпачок

2. Открутите свечу зажигания свечным ключом.



ВНИМАНИЕ!

Никогда не открывайте свечу, пока двигатель полностью не остыл – существует опасность повреждения резьбовой части головки цилиндра.

3. Проверьте свечу зажигания, если электроды изношены или повреждена изоляция, замените свечу.
4. Измерьте зазор А между электродами свечи зажигания специальным щупом В. Зазор должен быть 0,7-0,8 мм (Рис. 31). При увеличении, или уменьшении требуемого зазора, рекомендуется заменить свечу, так как регулировка зазора может привести к изменению качества искрообразования.

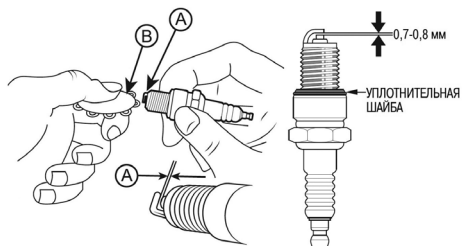


Рис. 31 Проверка межэлектродного зазора
А- зазор В- щуп

5. Аккуратно закрутите свечу зажигания руками.
6. После того, как свеча зажигания установлена на место, затяните её свечным ключом.
7. Установите на свечу колпачок высоковольтного провода.



ВНИМАНИЕ!

При установке новой свечи зажигания для обеспечения требуемой затяжки, закрутите свечу ключом ещё на 1/2 оборота после посадки буртика свечи на уплотнительную шайбу. При установке бывшей в эксплуатации свечи зажигания, для обеспечения требуемой затяжки закрутите свечу ключом ещё на 1/4-1/8 оборота после посадки буртика свечи на уплотнительную шайбу.



ВНИМАНИЕ!

Свеча зажигания должна быть надежно затянута. Не затянутая должным образом или чрезмерно затянутая свеча зажигания может привести к повреждению двигателя.



ПРИМЕЧАНИЕ!

Более подробную информацию по обслуживанию свечи зажигания смотрите в руководстве по эксплуатации двигателя. Скачать руководство по эксплуатации двигателя Вы можете на официальном сайте компании Briggs&Stratton www.briggsandstratton.com.

ОБСЛУЖИВАНИЕ РЕДУКТОРА

Редуктор снегоотбрасывателя заправлен консистентной смазкой на заводе.

В процессе эксплуатации обновляйте смазку в редукторе через каждые 50 часов работы или один раз в год, в зависимости от того, что наступит раньше. Для смазки редуктора используйте низкотемпературную смазку CHAMPION EP-0 или аналогичные смазки других производителей.



ПРИМЕЧАНИЕ!

Смазку редуктора рекомендуется производить в тёплое время года (перед наступлением зимы).

Для обслуживания редуктора выполните следующее:

1. Очистите от загрязнений винт 1 в нижней части редуктора, пресс-маслёнку 2 и корпус редуктора вокруг них (Рис. 32).
2. Заправьте рычажно-плунжерный шприц универсальной низкотемпературной смазкой CHAMPION EP-0 или её аналогами.
3. Выкрутите винт 1 в нижней части редуктора и подложите под нижнее отверстие в редукторе кусок ветоши (Рис. 32).

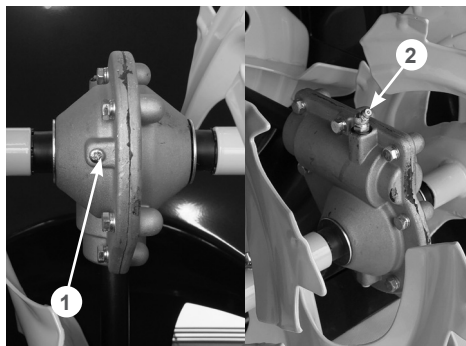


Рис. 32 Добавление смазки в редуктор

1. Винт 2. Пресс-маслёнка

4. Установите наконечник шприц-пресса на пресс-маслёнку 2 и начните заправлять смазку в редуктор (Рис. 32).
5. В процессе заправки наблюдайте за нижним отверстием в редукторе. Как только корпус редуктора заполнится, новая смазка начнёт вытеснять старую через нижнее отверстие в редукторе. Как только выход старой смазки прекратится (начнёт выходить новая) прекратите заправку.
6. Снимите наконечник шприц-пресса с пресс-маслёнки 2, закрутите винт 1. Уберите остатки смазки с пресс-маслёнки и корпуса редуктора куском ветоши.
7. Утилизируйте смазку и ветошь в соответствии с нормами законодательства.

ОБСЛУЖИВАНИЕ РЕМНЕЙ ПРИВОДА



ПРЕДУПРЕЖДЕНИЕ!

Никогда не пытайтесь проверить клиновой ремень при работающем двигателе. В случае попадания рук между клиновым ремнем и шкивом возможны серьезные травмы. Всегда используйте защитные перчатки.



ПРИМЕЧАНИЕ!

Ремни привода необходимо проверять через каждые 50 часов работы.

Проверка клиновых ремней:

1. Открутите болты крепления и снимите кожух 1 защитный ремней.
2. Проверьте состояние ремней (Рис. 33). Если ремень протерт, надорван или заметны иные повреждения, он должен быть незамедлительно заменен.

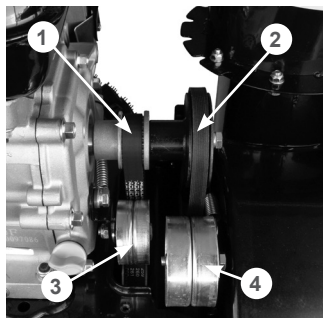


Рис. 33 Обслуживание ремней привода

1. Ремень привода хода

2. Ремень привода шнеков

3. Ролик натяжения ремня привода хода

4. Ролик натяжения ремня привода шнеков

3. Проверьте состояние подшипников натяжных роликов. Отожмите ремни от роликов и проверьте, как вращаются ролики без нагрузки. Если при вращении ролика ощущаются затруднение, подклинивание и большой люфт подшипника, ролик необходимо заменить.



ВНИМАНИЕ!

Работа по замене ремней привода является очень трудоемкой. Для замены ремней обратитесь в авторизованный сервисный центр CHAMPION.

ОБСЛУЖИВАНИЕ ШИН СНЕГООТБРАСЫВАТЕЛЯ

Эксплуатация и обслуживание шин снегоотбрасывателя производится с соблюдением обычных правил эксплуатации пневматических шин. Необходимо поддерживать давление в пределах нормы (в диапазоне 0,12-0,18 МПа или 1,2-1,8 кгс/см²) в зависимости от характеристик используемых шин и производить ежедневный осмотр колес на наличие повреждений и дефектов. При установке колеса нужно ориентироваться на изображение стрелки на боковине шины, которое показывает направление вращения шины, при котором протектор обеспечивает наибольшее тяговое усилие колеса. Эксплуатация снегоотбрасывателя с пониженным/повышенным давлением в шинах приводит к их преждевременному выходу из строя.

По крайней мере, один раз в сезон снимайте оба колеса. Перед установкой колес очистите валы колес и нанесите на них тонким слоем многоцелевую консистентную смазку CHAMPION EP-0.

ОБСЛУЖИВАНИЕ ТРАНСМИССИИ

Если при нажатом рычаге включения хода снегоотбрасыватель не движется или при нажатии на рычаг включения хода слышны посторонние звуки, а регулировка длины троса включения хода не позволяет устранить проблему, возможно, фрикционное колесо 3 (Рис. 34) полностью износилось и его необходимо заменить.



ВНИМАНИЕ!

Работа по замене фрикционного колеса является очень трудоемкой. Для его замены обратитесь в авторизованный сервисный центр CHAMPION.

Не реже одного раза в год необходимо смазывать шестигранный вал фрикционного колеса и шестерни трансмиссии.

1. Слейте масло из двигателя и топливо из топливного бака и карбюратора.
2. Наклоните снегоотбрасыватель вперед и установите его вертикально на кожух шнеков.
3. Открутите болты крепления и снимите нижний защитный лист корпуса трансмиссии.
4. Нанесите универсальную низкотемпературную смазку CHAMPION EP-0 тонким слоем на шестигранный вал 1 фрикционного колеса и зубья шестерни 2 (Рис. 34).



ВНИМАНИЕ!

Не допускайте попадания смазки на резиновое фрикционное колесо 3 и ведущий диск 4 (Рис. 34).

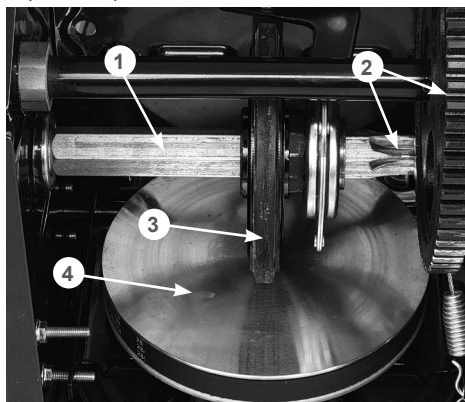


Рис. 34 Обслуживание трансмиссии

1. Вал шестигранный
 2. Шестерни
 3. Колесо фрикционное в сборе
 4. Диск ведущий
5. Проверьте состояние фрикционного колеса 3 (Рис. 34). Если высота резинового кольца относительно фрикционного колеса 2 мм и менее, если на резиновом кольце имеются повреждения и разрывы, фрикционное колесо необходимо заменить.

6. Проверьте состояние ведущего диска. Если на его поверхности имеются задиры, борозды или другие повреждения, диск необходимо заменить.



ВНИМАНИЕ!

Работа по замене фрикционного колеса и ведущего диска является очень трудоемкой.

Для их замены обратитесь в авторизованный сервисный центр CHAMPION.

ОБСЛУЖИВАНИЕ КОЖУХА ШНЕКОВ

Нижняя накладка кожуха шнеков и ползки на кожухе шнеков снегоотбрасывателя подвергаются износу. Они должны периодически проверяться и заменяться, когда это необходимо.

Для снятия ползков:

1. Открутите гайки, извлеките болты крепления ползков 1 (Рис. 35) и снимите ползки с кожуха шнеков.
2. Переверните ползки на 180 градусов или установите новые ползки и закрепите их четырьмя болтами и гайками (Рис. 35). Перед окончательной затяжкой гаек отрегулируйте высоту забора снега.

Для наглядности на Рис. 35 кожух шнеков показан без шнеков, редуктора и валов.

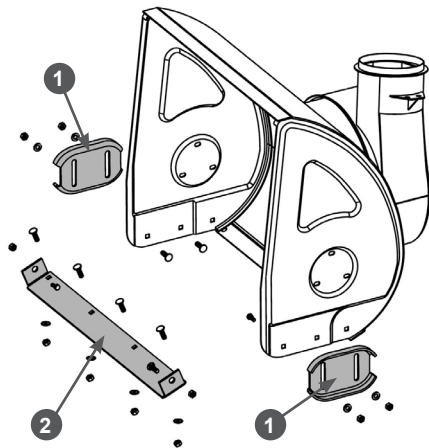


Рис. 35 Обслуживание кожуха шнеков

1. Ползкок

2. Накладка кожуха нижняя

Для снятия нижней накладки кожуха:

1. Открутите гайки, извлеките болты крепления и снимите нижнюю накладку 2 с кожуха шнеков (Рис. 35).
2. Установите новую нижнюю накладку и закрепите ее болтами и гайками (Рис. 35).

11. ХРАНЕНИЕ, ТРАНСПОРТИРОВАНИЕ, РЕАЛИЗАЦИЯ И УТИЛИЗАЦИЯ

ХРАНЕНИЕ

Назначенный срок хранения 5 лет. По истечении срока хранения устройство направляется в авторизованный сервисный центр для принятия решения об установлении новых сроков хранения и службы, или утилизации.

Устройство следует хранить в сухом, не запыленном помещении.

При хранении должна быть обеспечена защита устройства от атмосферных осадков.

Наличие в воздухе паров кислот, щелочей и других агрессивных примесей не допускается.

Устройство во время хранения должно быть недоступно для детей.

Если предполагается, что устройство не будет эксплуатироваться длительное время, то необходимо выполнить специальные мероприятия по консервации.

1. Добавьте в топливо топливную добавку-стабилизатор с улучшенной формулой Briggs&Stratton, доступную в местах продажи оригинальных запчастей от компании Briggs&Stratton. Если стабилизатор топлива используется в соответствии с инструкциями, сливать топливо из двигателя не требуется. Перед постановкой на хранение запустите двигатель и дайте ему поработать 2 минуты, чтобы позволить стабилизатору пройти через топливную систему. Рекомендуется также добавлять стабилизатор в ёмкости для хранения топлива для сохранения свежести топлива.

Если стабилизатор в топливо не был добавлен, слейте топливо из топливного бака и карбюратора в подходящую для этого емкость. При отсутствии необходимых принадлежностей для удаления топлива запустите двигатель и дождитесь его остановки из-за полной выработки топлива.



ВНИМАНИЕ!

Бензин окисляется и портится во время хранения. Старое топливо оставляет смолистые отложения, которые загрязняют топливную систему и могут быть причиной выхода двигателя из строя. Гарантия не распространяется на повреждения топливной системы или двигателя, вызванные пренебрежительной подготовкой к хранению.

2. При необходимости замените масло в двигателе.
3. Очистите устройство от загрязнений, обработайте все поврежденные места, и покройте участки, которые могут заржаветь, тонким слоем универсальной смазки CHAMPION EP-0. Смажьте рычаги и тросы управления универсальной смазкой CHAMPION EP-0.
4. Накройте устройство плотным материалом, который надежно защитит его от пыли.

ВВОД В ЭКСПЛУАТАЦИЮ ПОСЛЕ ХРАНЕНИЯ

Подготовьте устройство к работе в соответствии с разделом ПОДГОТОВКА К РАБОТЕ И ЭКСПЛУАТАЦИЯ.

Перед запуском двигателя обязательно проведите предварительный осмотр.

Проверьте соединение движущихся частей, отсутствие поломок деталей, которые влияют на работу двигателя и устройство. Если двигатель и устройство имеют повреждения, устраните их перед эксплуатацией.

ТРАНСПОРТИРОВАНИЕ

Устройство можно транспортировать любым видом закрытого транспорта в упаковке производителя или без нее с сохранением изделия от механических

повреждений, атмосферных осадков, воздействия химически активных веществ. Наличие в воздухе паров кислот, щелочей и других агрессивных примесей не допускается.

Перед транспортированием устройства любым видом транспорта необходимо слить все горюче-смазочные материалы и технические жидкости (топливо и моторное масло).

Во время погрузочно-разгрузочных работ устройство не должно подвергаться ударам, падениям и воздействию атмосферных осадков.

Устройство при транспортировании должно находиться в рабочем положении и быть надежно закреплено, чтобы исключить его наклон и опрокидывание. Наклон устройства в любую сторону более 15° запрещается.

Условия транспортирования устройства при воздействии климатических факторов:

- температура окружающего воздуха от минус 40 до плюс 40°C;
- относительная влажность воздуха не более 80 % при 20°C.

Перемещение устройства с одного рабочего места на другое производится с помощью рабочих рукояток и колёс.

РЕАЛИЗАЦИЯ

Реализация устройства осуществляется в соответствии с законами государственного регулирования торговой деятельности в стране, правилами реализации товаров в предприятиях, а также иными подзаконными нормативными правовыми актами в стране, где реализуется устройство.

УТИЛИЗАЦИЯ

Срок службы устройства составляет 5 лет при условии выполнения всех требований данного руководства по эксплуатации. По окончании срока службы утилизация устройства должна производиться в соответствии с нормами, действующими в стране, где эксплуатируется устройство.



ПРИМЕЧАНИЕ!

Не выбрасывайте устройство вместе с бытовым мусором. Для утилизации устройства обратитесь в специализированные пункты переработки вторичного сырья.

12. ПОИСК И УСТРАНЕНИЕ НЕИСПРАВНОСТЕЙ

НЕИСПРАВНОСТИ ДВИГАТЕЛЯ

<i>Возможная причина</i>	<i>Метод устранения</i>
Электрический стартер не работает	
Удлинитель не подключен к сети	Подключите удлинитель к сети
Неисправен кабель удлинителя/ вилка/ розетка	Проверьте кабель удлинителя, вилку и розетку. При необходимости замените
Электрический стартер неисправен	Замените электрический стартер*
Двигатель не запускается	
Пустой топливный бак	Залейте топливо в топливный бак
Не поступает топливо в карбюратор	Откройте топливный кран
Некачественное или старое топливо	Замените топливо
Ключ выключателя зажигания не повернут	Поверните ключ выключателя зажигания в положение «I»
Воздушная заслонка карбюратора открыта	Закройте воздушную заслонку карбюратора
Бедная топливная смесь	Нажмите на ручной топливный насос для запуска холодного двигателя
Неисправна свеча зажигания	Замените свечу зажигания
Двигатель останавливается	
Закончилось топливо	Залейте топливо в топливный бак
Неправильная работа карбюратора	Отрегулируйте или замените карбюратор
Неисправна свеча зажигания	Замените свечу зажигания
Двигатель не развивает мощности	
Проверьте положение рычагов управления	Установите рычаг управления воздушной заслонкой карбюратора в положение ОТКРЫТО. Установите рычаг газа в крайнее левое положение
Износ поршневых колец	Замените поршневые кольца*
Неправильная работа карбюратора	Отрегулируйте или замените карбюратор*
Двигатель дымит, выхлопные газы голубого цвета	
Увеличенный зазор между стержнем клапана и направляющей втулкой	Замените изношенные детали*
Предельный износ поршня, цилиндра	Замените изношенные детали*
Предельный износ поршневых колец	Замените кольца*
Повышенный уровень масла в картере	Слейте излишки масла из картера
Двигатель дымит, выхлопные газы черного цвета	
Перегрузка двигателя	Уменьшите нагрузку на двигатель

<i>Возможная причина</i>	<i>Метод устранения</i>
В картере увеличивается уровень масла, бензин в масле	
Топливный кран постоянно открыт	После остановки двигателя всегда закрывайте топливный кран. Замените масло в двигателе
Грязь под иглой карбюратора	Почистите карбюратор*
Повышенный расход масла	
Увеличенный зазор между стержнем клапана и направляющей втулкой	Замените изношенные детали*
Износ цилиндропоршневой группы	Замените*
Износ маслосъемного колпачка	Замените маслосъемный колпачок*
Неустойчивая работа двигателя	
Неправильные зазоры клапанов	Проверьте и отрегулируйте зазоры клапанов*
Неисправность регулятора оборотов	Найдите и устраните причину*
Неправильная работа карбюратора, либо его засорение	Отрегулируйте, прочистите карбюратор*
Стук в головке цилиндра	
Увеличенный зазор в клапанном механизме	Отрегулируйте зазор, при большом износе замените изношенные детали*
Увеличенный зазор между шатуном и поршневым пальцем	Замените изношенные детали*
Посторонний шум	
Внутренние повреждения двигателя	Произведите ремонт двигателя*

НЕИСПРАВНОСТИ СНЕГООТБРАСЫВАТЕЛЯ

<i>Возможная причина</i>	<i>Метод устранения</i>
Снегоотбрасыватель не движется	
Трос включения хода не отрегулирован	Отрегулируйте длину троса включения хода
Порван ремень привода	Замените ремень привода**
Слишком сильный износ ремня	Произведите замену ремня**
Масло на ремне и шкивах ременной передачи	Удалите грязь и масло. Замените ремень**
Растянулась пружина кронштейна натяжного ролика ремня	Замените пружину**
Изношено фрикционное колесо	Замените фрикционное колесо**
Сильная вибрация	
Ослаблено крепление деталей, либо поврежден шнек или крыльчатка выброса снега	Проверить крепление, заменить неисправные детали**

<i>Возможная причина</i>	<i>Метод устранения</i>
Передачи переключаются с трудом	
Грязь или коррозия на шестигранном валу трансмиссии	Очистите и смажьте вал смазкой CHAMPION EP-0
Переключение передачи происходит при нажатом рычаге включения хода	Перед переключением передачи отпустите рычаг включения хода
Неправильно отрегулирован трос включения хода (трос слишком натянут)	Отрегулируйте длину троса**
Шнеки не вращаются, снег не выбрасывается	
Трос включения шнеков не отрегулирован	Отрегулируйте длину троса включения шнеков
Порван ремень привода	Замените ремень привода**
Слишком сильный износ ремня	Произведите замену ремня**
Масло на ремне и шкивах ременной передачи	Удалите грязь и масло. Замените ремень**
Срезаны пальцы шнеков	Установите новые пальцы
Неисправен редуктор	Замените или отремонтируйте редуктор**
Срезаны штифты крепления крыльчатки выброса	Замените штифты**

() Для ремонта двигателя необходимо обратиться к уполномоченному сервисному дилеру от компании Briggs&Stratton.*

*(**) Указанные работы необходимо выполнять в авторизованном сервисном центре*

Если неисправность своими силами устранить не удалось, обратитесь в авторизованный сервисный центр.

Если возникли другие неисправности, не указанные в таблице, обратитесь в авторизованный сервисный центр.

13. ГАРАНТИЙНЫЕ ОБЯЗАТЕЛЬСТВА

Гарантийный срок эксплуатации устройства составляет 12 месяцев с момента передачи покупателю.

Данное устройство предназначено для использования только в личных целях, не связанных с профессиональной или предпринимательской деятельностью, в противном случае гарантийный срок составляет **30 календарных дней**. Эксплуатация в личных целях подразумевает использование не более **200 часов в год***.

Претензии по качеству принимаются только при условии, что обнаруженные недостатки и рекламация заявлены в течение гарантийного срока, установленно-го на устройство.

Претензии по комплектности и внешнему виду товара после передачи товара Покупателю не принимаются.

Для гарантийного обслуживания устройство предоставляется в сервисный центр:

- с остатком топлива в топливном баке не менее 1/3 от общего объема бака;
- в чистом виде.

При несоблюдении этих требований сервисный центр имеет право отказать вам в гарантийном обслуживании.

В течение гарантийного срока рекомендуется проходить техническое обслуживание устройства (услуги платные).

ГАРАНТИЙНОЕ ОБСЛУЖИВАНИЕ НЕ РАСПРОСТРАНЯЕТСЯ:

1. На устройство, у которого серийный номер неразборчив или удален.
2. На устройство, эксплуатировавшееся с нарушением требований руководства по эксплуатации, в том числе, если использовались не рекомендованные заводом-изготовителем расходные материалы.
3. На устройство, которое вышло из строя в результате естественного износа из-за интенсивного использования.
4. На устройство, подвергшееся самостоятельному ремонту или разборке.
5. На устройство с повреждениями, возникшими вследствие эксплуатации с не устранёнными перед работой неисправностями и/или самостоятельно произведенными конструктивными изменениями.
6. На устройство с повреждениями, возникшими вследствие технического обслуживания, ремонта лицами или организациями, не имеющими соответствующих полномочий, а также использования при ремонте и техническом обслуживании неоригинальных запасных частей.
7. На устройство, имеющее повреждения, дефекты, вызванные внешними механическими, термическими, химическими повреждениями, небрежным обращением, стихийными бедствиями, а также замерзанием жидкости внутри устройства.
8. На устройство, имеющее повреждения, вызванные попаданием внутрь устройства, а также в рабочие органы устройства посторонних предметов, жидкостей, а также засорением вентиляционных отверстий.

9. На детали и узлы: колёса и их составляющие, гусеницы, детали и узлы ходовой части, шестерни, цепи, тросы, детали сцепления, фрикционные колеса (кольца), приводные ремни, шнеки, накладки шнеков, крыльчатки выброса, лампы накаливания, светодиодные элементы освещения, выключатели, фильтры, защитные устройства, в том числе срезные болты, штифты и пальцы.

Гарантийные обязательства компании CHAMPION не распространяются на двигатели компании Briggs&Stratton. Для двигателей компании Briggs&Stratton действует ограниченная гарантия производителя.

Для проведения гарантийного обслуживания двигателя обратитесь к уполномоченному сервисному дилеру компании Briggs&Stratton. Найти ближайшего можно с помощью карты поиска дилеров на вебсайте BRIGGSandSTRATTON.COM. Покупателю необходимо связаться с уполномоченным сервисным дилером компании Briggs&Stratton и предоставить устройство для осмотра и проверки.

() - Гарантийные сроки и условия гарантии могут быть изменены без предварительного уведомления. Актуальная информация о гарантийных обязательствах приведена на сайте www.championtool.ru*

ДЛЯ ЗАМЕТОК

**ПРОИЗВОДИТЕЛЬ
ОСТАВЛЯЕТ ЗА СОБОЙ ПРАВО
БЕЗ ПРЕДВАРИТЕЛЬНОГО УВЕДОМЛЕНИЯ
ВНОСИТЬ ИЗМЕНЕНИЯ В КОМПЛЕКТНОСТЬ,
КОНСТРУКЦИЮ ОТДЕЛЬНЫХ ДЕТАЛЕЙ И УЗЛОВ,
НЕ УХУДШАЮЩИЕ КАЧЕСТВО ИЗДЕЛИЯ.
ПОСЛЕ ПРОЧТЕНИЯ РУКОВОДСТВА
СОХРАНИТЕ ЕГО В ДОСТУПНОМ
И НАДЕЖНОМ МЕСТЕ*.**

Адреса сервисных центров в вашем регионе вы можете найти на сайте

WWW.CHAMPIONTOOL.RU

КРАТКАЯ ВИДЕОИНСТРУКЦИЯ



СКАНИРУЙ КАМЕРОЙ
СМАРТФОНА

Импортер: ООО «Ладога»

Адрес: 194292, г. Санкт-Петербург, ул. Домостроительная, д. 14, литер А, пом. 428

Производитель: ZHEJIANG ZHOULI INDUSTRIAL CO., LTD.

Адрес: Китай, Jinyan Mountain Industry Function Area QuanXi, Wuyi, Zhejiang, China

тел.: +86-579-87989170

* С последней версией руководства по эксплуатации можно ознакомиться на сайте www.championtool.ru.