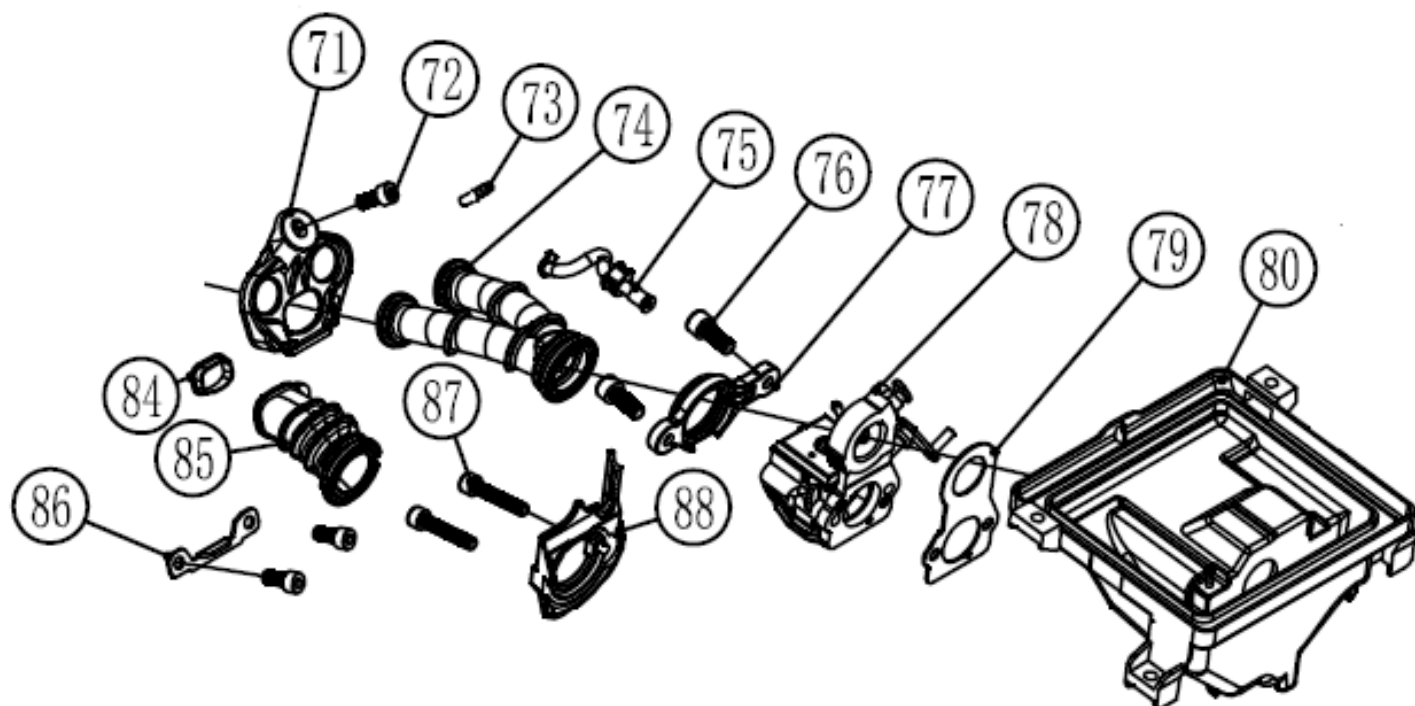
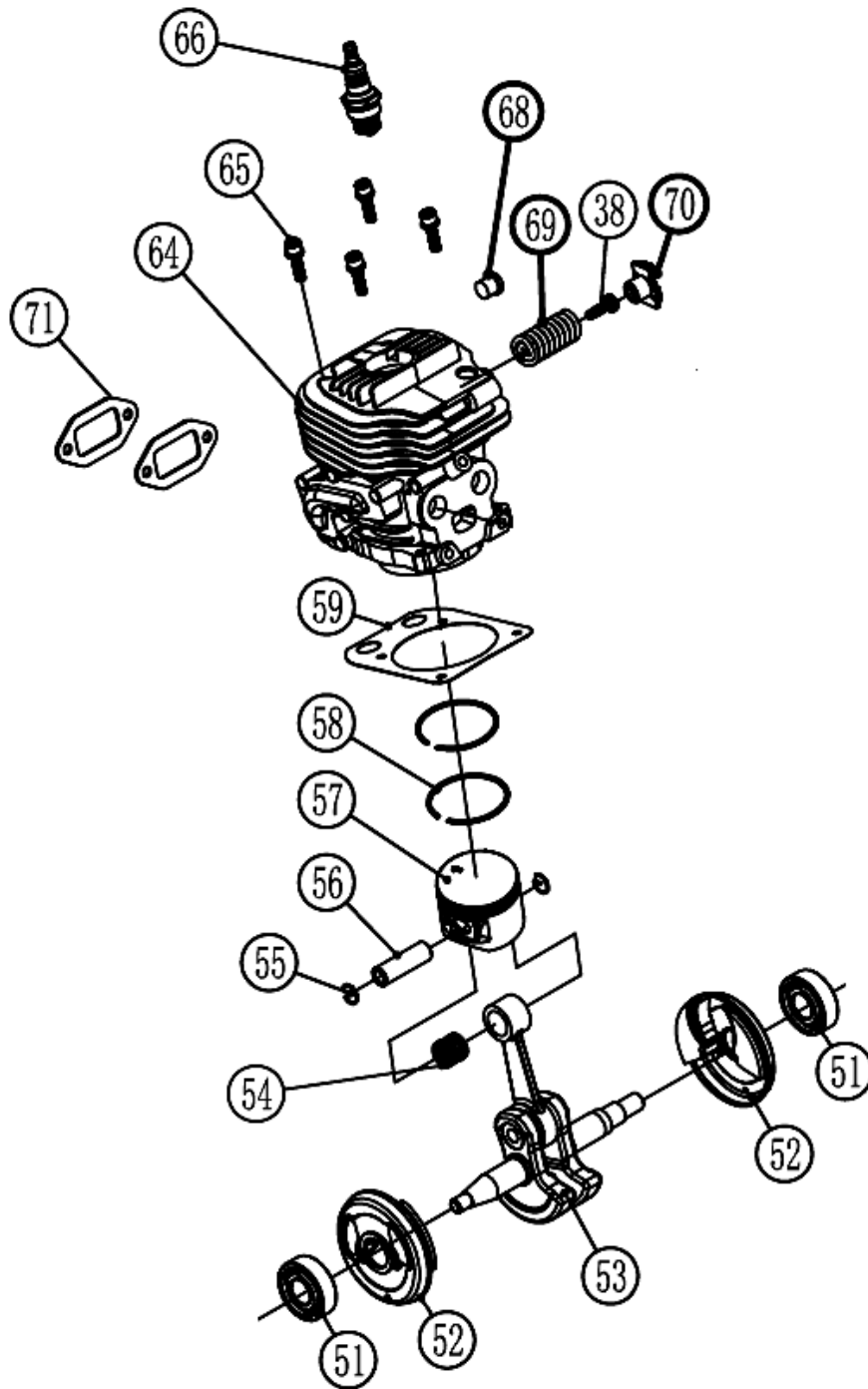


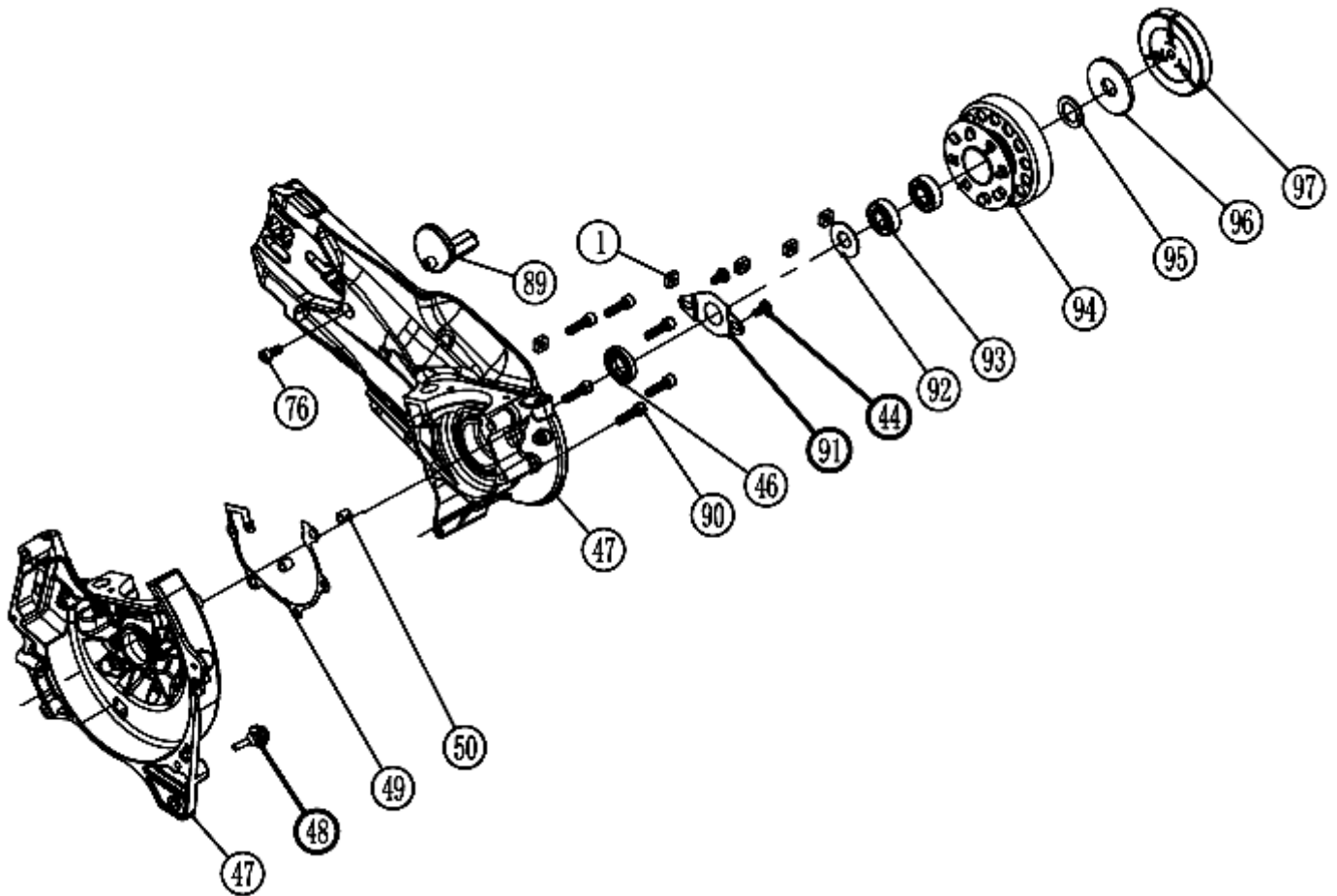
№	Артикул	Наименование	К-во	№	Артикул	Наименование	К-во
25	CP350-025	Винт М5*25	3	110	CP350-110	Крышка фильтра средняя	1
38	CP350-038	Винт М5*20	7	111	CP350-111	Винт М5*50	2
67	CP350-067	Крышка цилиндра	1	112	CP350-112	Уплотнитель крышки фильтра	1
81	CP350-081	Адаптер шланга компенсатора	1	113	CP350-113	Фильтр воздушный предварительный	1
82	CP350-082	Фиксатор большой	1	114	CP350-114	Крышка фильтра верхняя	1
108	CP350-108	Корпус фильтра воздушного	1	115	CP350-115	Винт М5*16	1
109	CP350-109	Фильтр воздушный основной	1				



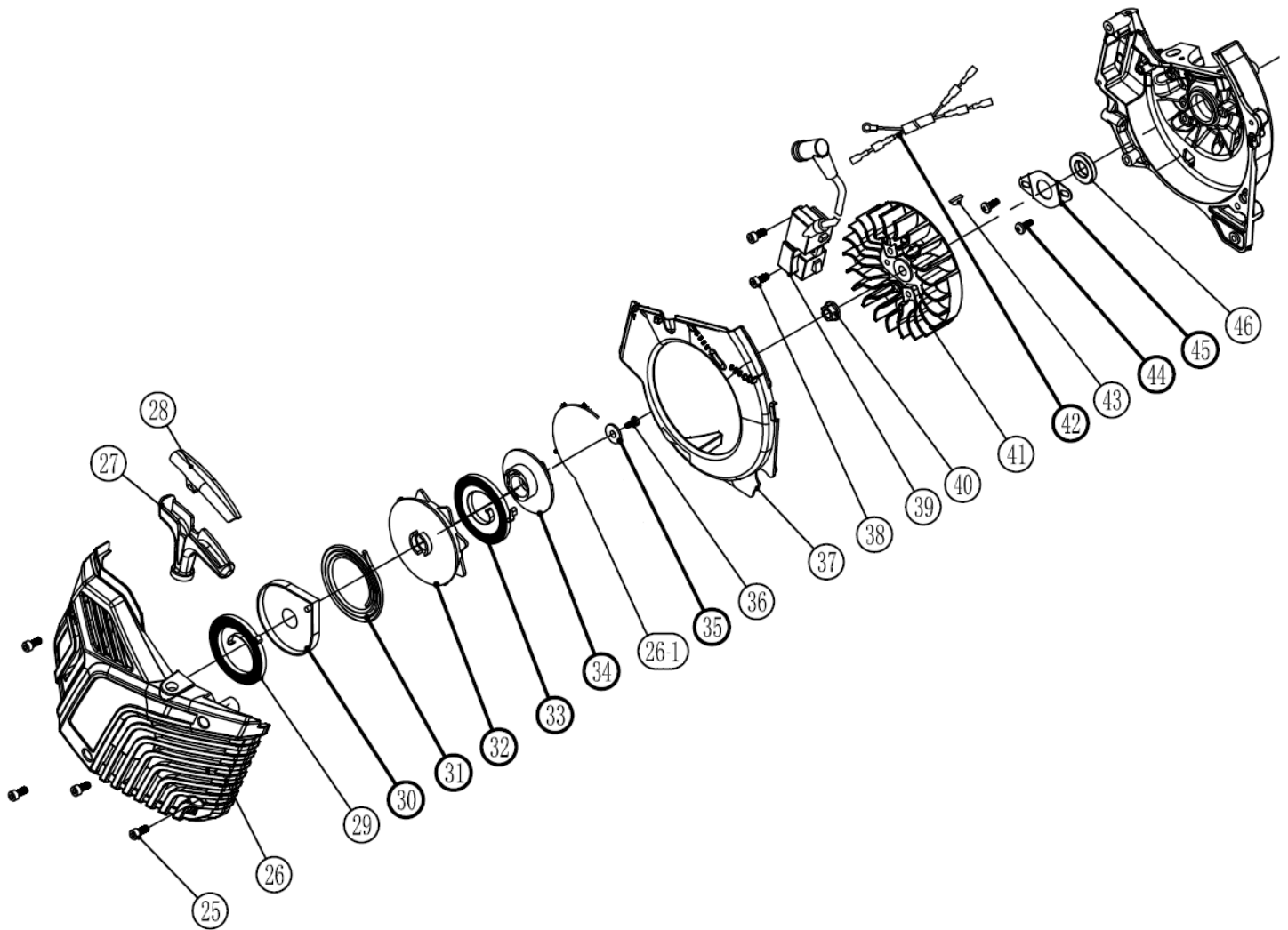
№	Артикул	Наименование	К-во	№	Артикул	Наименование	К-во
71	CP350-071	Фланец патрубка впускного	1	79	CP350-079	Прокладка под карбюратор	1
72	CP350-072	Винт М5*10	3	80	CP350-080	Основание корпуса фильтра	1
73	CP350-073	Наконечник	1	84	CP350-084	Втулка патрубка впускного	1
74	CP350-074	Патрубок впускной	1	85	CP350-085	Патрубок впускной	1
75	CP350-075	Щланг импульсный	1	86	CP350-086	Пластина прижимная	1
76	CP350-076	Винт М5*14	2	87	CP350-087	Винт М5*55	2
77	CP350-077	Фланец патрубка впускного	1	88	CP350-088	Кронштейн патрубка впускного	1
78	CP350-078	Карбюратор	1		CP350-504	Колено впускное комплект (71, 73-75, 77, 84, 85, 88)	



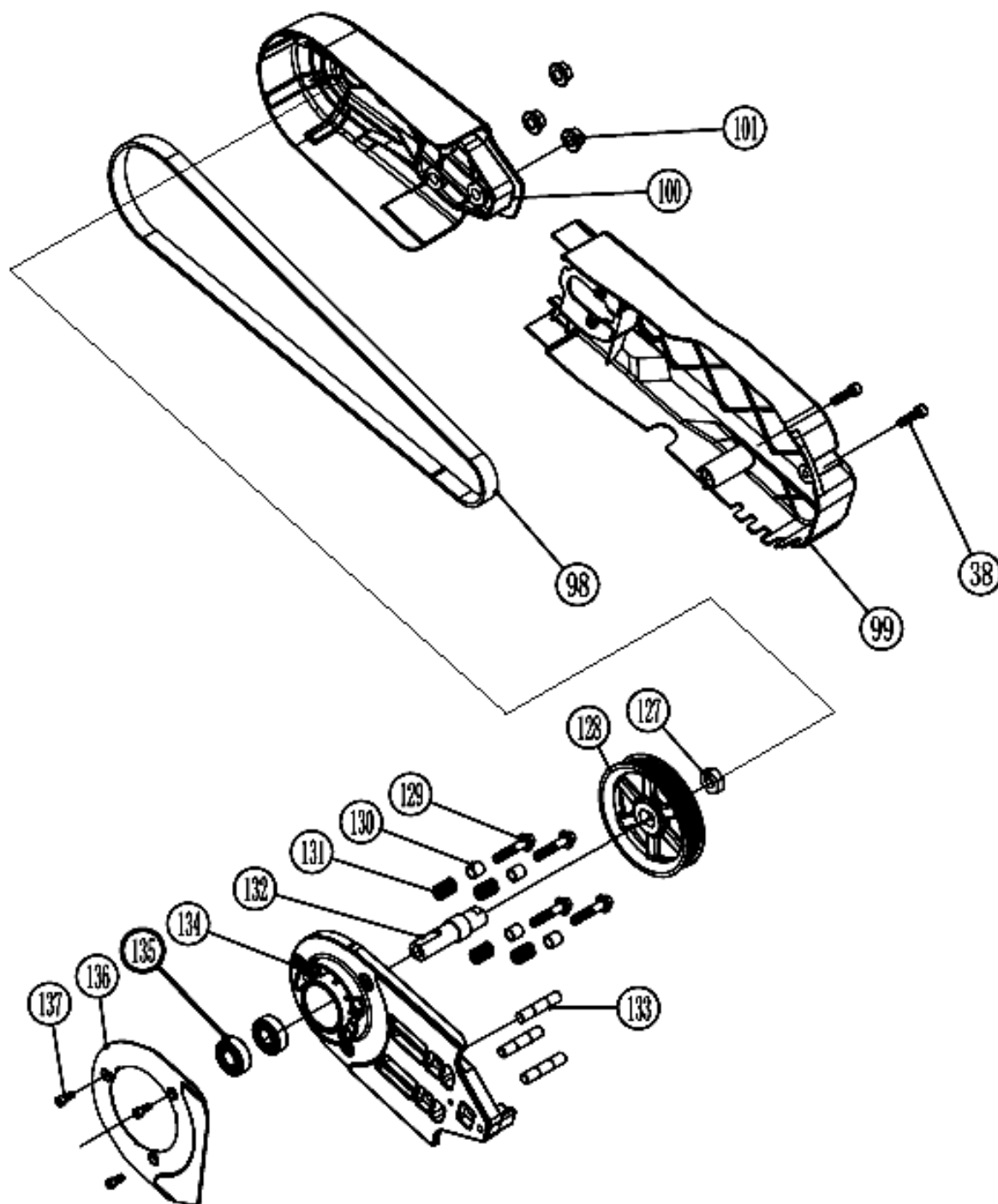
№	Артикул	Наименование	К-во	№	Артикул	Наименование	К-во
38	CP350-038	Винт	1	59	CP350-059	Прокладка цилиндра	1
51	1110004	Подшипник 6202	2	64	CP350-064	Цилиндр	1
52	CP350-052	Крышка	2	65	CP350-065	Болт	4
53	CP350-053	Коленвал	1	66	0000-400-7000	Свеча зажигания	1
54	CP350-054	Подшипник игольчатый	1	68	CP350-068	Декомпрессор	1
55	CP350-055	Кольцо стопорное	2	69	CP350-069	Пружина виброизолятора	2
56	CP350-056	Палец поршня 12*33	1	70	CP350-070	Кронштейн виброизолятора	1
57	CP350-057	Поршень	1		CP350-502	Поршневая группа (54-59, 64, 71)	
58	CP350-058	Кольцо поршневое	2		CP350-503	Поршень комплект (54-58)	



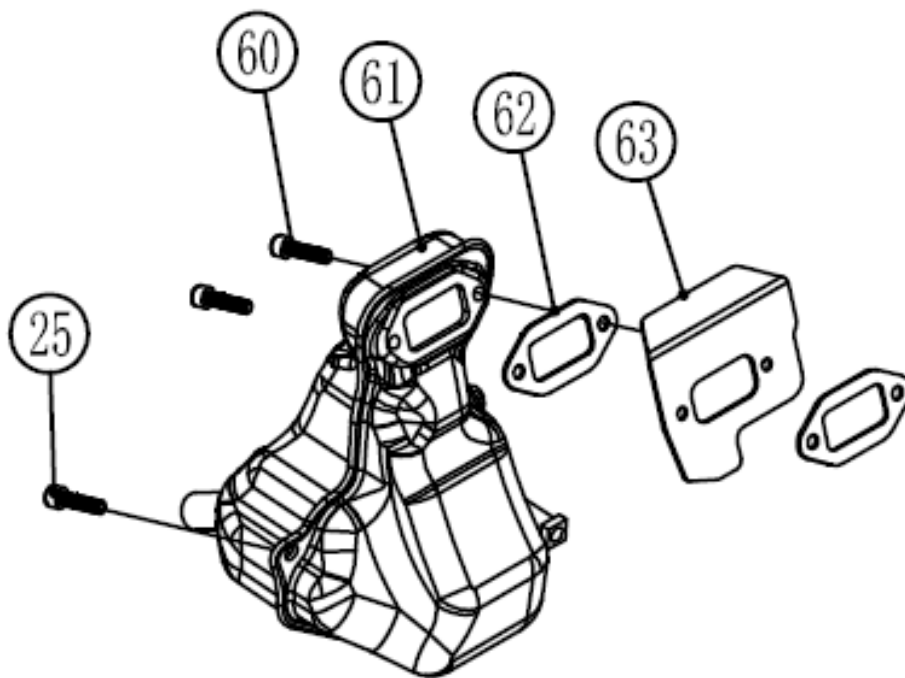
№	Артикул	Наименование	К-во	№	Артикул	Наименование	К-во
1	CP350-001	Гайка специальная М5	4	90	CP350-090	Винт М5*45	6
44	CP350-044	Винт М5*8	2	91	CP350-091	Пластина сальника коленвала сторона сцепления	1
46	040208216	Сальник коленвала 15*26*5	2	92	CP350-092	Шайба подшипника сцепления	1
47	CP350-047	Картер комплект	1	93	03090010020	Подшипник коленвала 6001-2RS	2
48	CP350-048	Амортизатор картера	1	94	CP350-094	Барaban сцепления	1
49	CP350-049	Прокладка картера	1	95	CP350-095	Прокладка сцепления 10*22*3	1
50	CP350-050	Штифт 5*7*12	2	96	CP350-096	Шайба сцепления 10*48*1.5	1
76	CP350-076	Винт М5*14	1	97	CP350-097	Сцепление	1
89	CP350-089	Эксцентрик натяжителя	1		CP350-507	Барaban сцепления комплект (93, 94)	



№	Артикул	Наименование	К-во	№	Артикул	Наименование	К-во
25	CP350-025	Винт	4	36	CP350-036	Винт 5*16	4
26	CP350-026	Крышка стартера	1	37	CP350-037	Кожух крыльчатки маховика	1
26-1	CP350-026-1-13047830.01	Пластина защитная шнура стартера	1	38	CP350-038	Винт М5*20	12
27	CP350-027	Ручка	1	39	CP350-039	Магнето CP350	1
28	CP350-028	Крышка ручки	1	40	YD2500-92102	Гайка маховика	1
29	CP350-029	Пружина стартера возвратная	1	41	CP350-041	Маховик	1
30	CP350-030	Крышка	1	42	CP350-042	Кабель	1
31	CP350-031	Шнур	1	43	951135110	Шпонка 3*13	1
32	CP350-032	Барaban стартера	1	44	CP350-044	Винт М5*8	4
33	CP350-033	Пружина храповика стартера	1	45	CP350-045	Пластина сальника коленвала сторона маховика	1
34	CP350-034	Храповик барабана стартера	1	46	040208216	Сальник коленвала 15x26x5	2
35	CP350-035	Прокладка	1		CP350-501	Стартер в сборе ручной (26-36)	

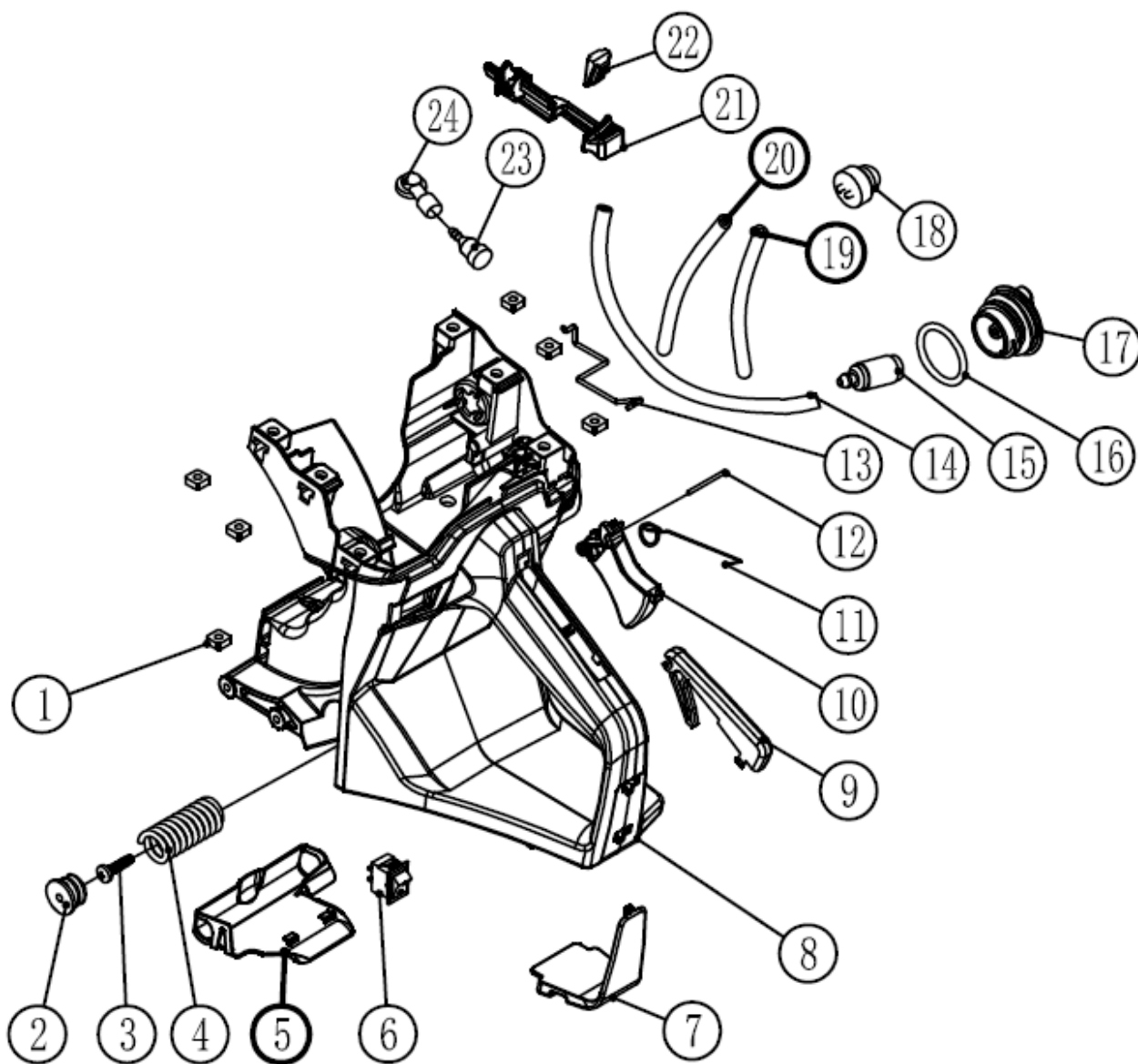


№	Артикул	Наименование	К-во	№	Артикул	Наименование	К-во
38	CP350-008	Болт М5*20	2	130	CP350-130	Втулка	4
98	CP350-098	Ремень приводной	1	131	CP350-131	Пружина	4
99	CP350-099	Кожух ремня задний	1	132	CP350-132	Вал выходной	1
100	CP350-100	Кожух ремня передний	1	133	CP350-133	Шпилька М8*55	3
101	CP350-101	Гайка М8	3	134	CP350-134	Консоль	1
127	CP350-127	Гайка М10*1 tooth	1	135	04035303004	Подшипник шариковый 6202-2RS	2
127	CP350-127	Гайка М10*1 tooth	1	136	CP350-136	Пыльник	1
128	CP350-128	Шкив ведомый	1	137	CP350-137	Винт М4*8	3
129	CP350-129	Болт М6*40	4				



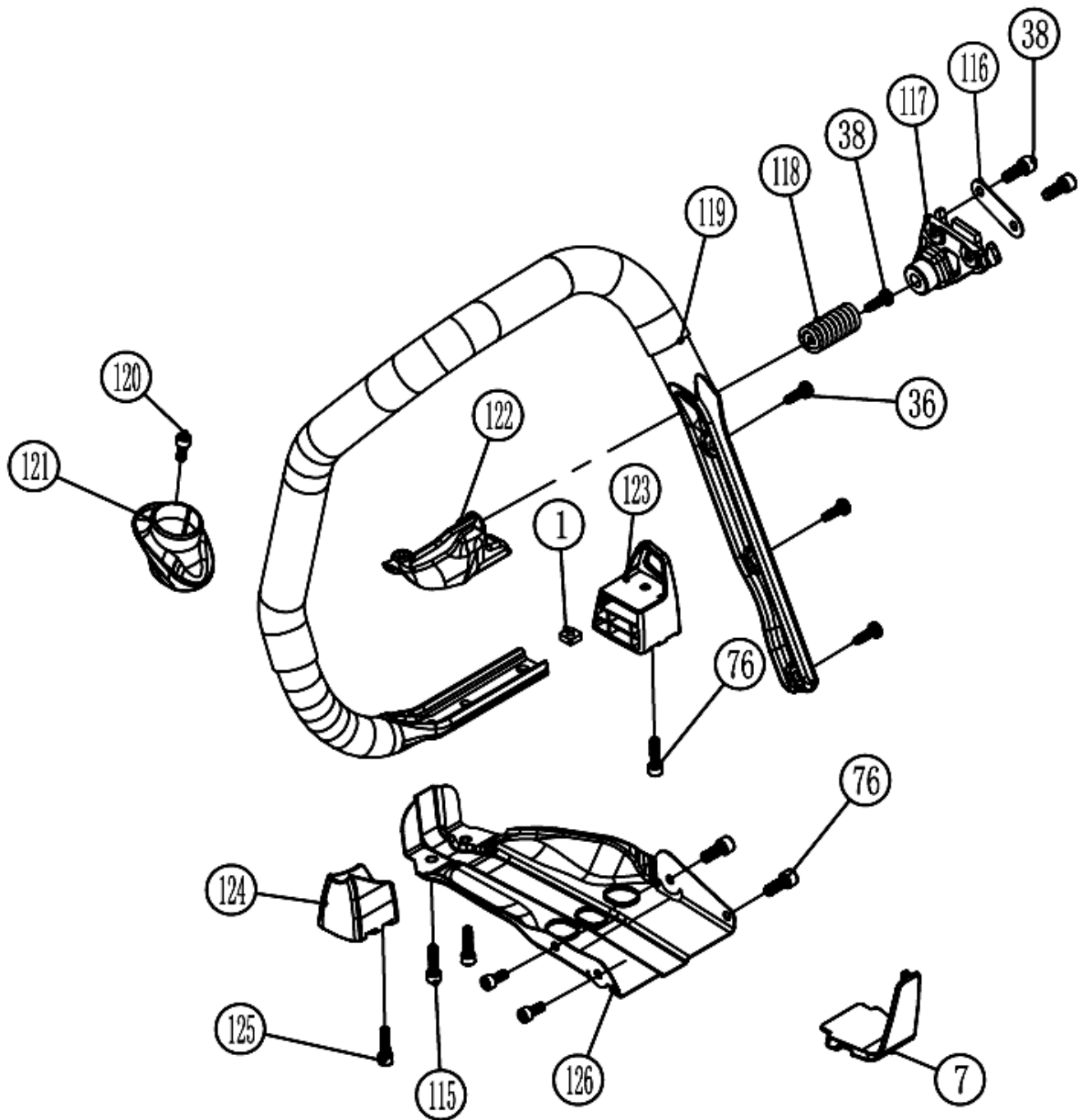
№	Артикул	Наименование	К-во	№	Артикул	Наименование	К-во
25	CP350-025	Винт М5*25	2	62	CP350-062	Прокладка глушителя	2
60	CP350-060	Винт М5*35	2	63	CP350-063	Пластина глушителя	1
61	CP350-061	Глушитель	1				



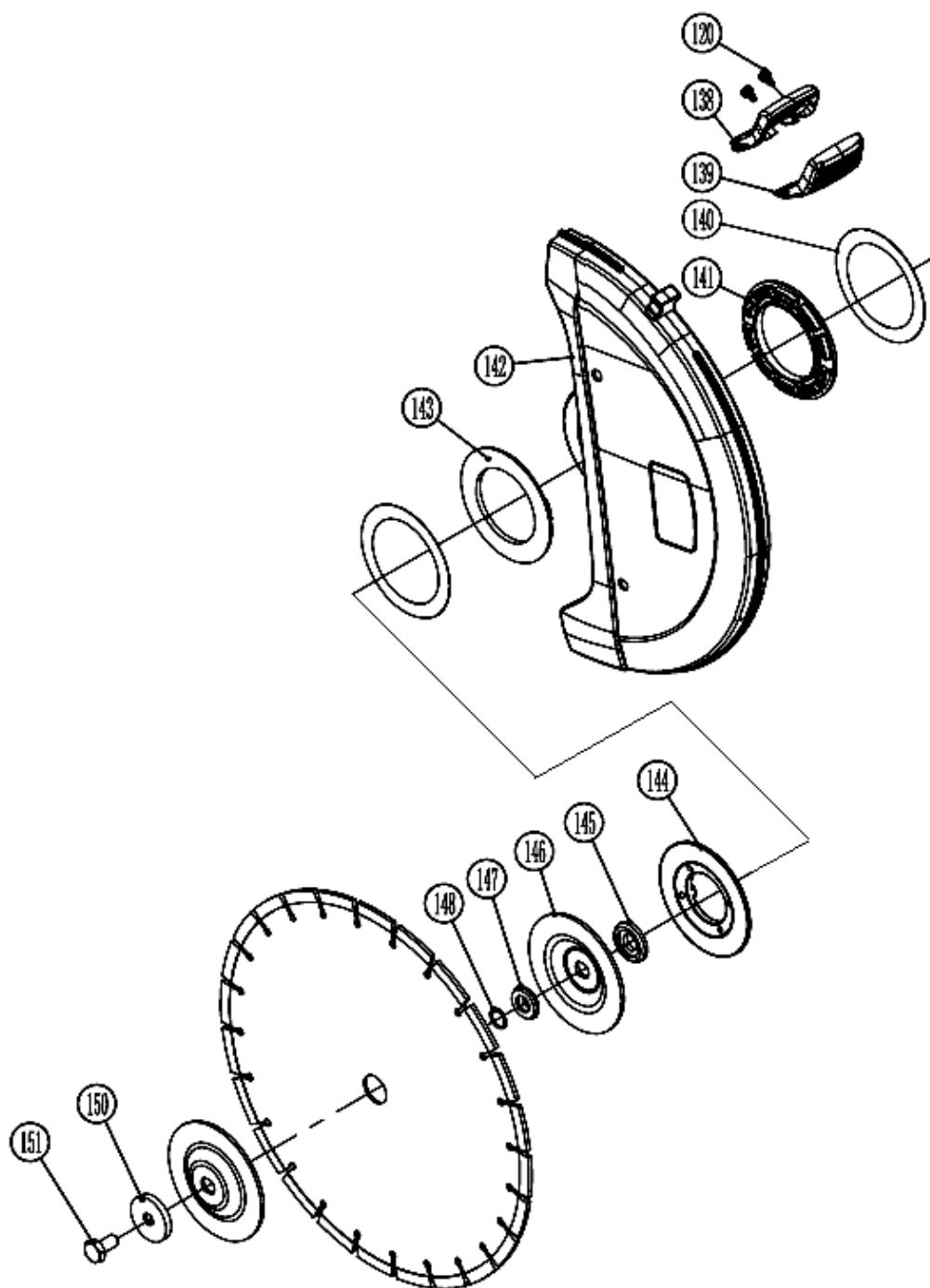


№	Артикул	Наименование	К-во	№	Артикул	Наименование	К-во
1	CP350-001	Гайка закладная квадратная	12	14	01040010080	Шланг топливный	1
2	CP350-002	Заглушка виброизолятора	1	15	CP350-015	Фильтр топливный	1
3	CP350-003	Винт	1	16	CP350-016	Кольцо уплотнительное 3*25	1
4	CP350-004	Пружина виброизолятора	1	17	CP350-017	Пробка топливного бака	1
5	CP350-005	Пластина защитная топливного бака	1	18	CP350-018	Oil bubble Праймер	1
6	040504012	Выключатель зажигания	1	19	01040010080	Шланг топливный	1
7	CP350-007	Опора резиновая задняя	1	20	01040010080	Шланг топливный	1
8	CP350-008	Бак топливный	1	21	CP350-021	Рычаг воздушной заслонки	1
9	CP350-009	Рычаг предохранительный	1	22	CP350-022	Направляющая рычага воздушной заслонки	1
10	CP350-010	Курок газа	1	23	YD3800-18010	Сапун топливного бака	1
11	CP350-011	Пружина курка газа	1	24	CP350-024	Адаптер сапуна	1
12	CP350-012	Палец 3*38	1		CP350-510	Курок газа комплект (9-12)	
13	CP350-013	Тяга курка газа	13		CP350-509	Пробка топливноо бака комплект (16, 17)	

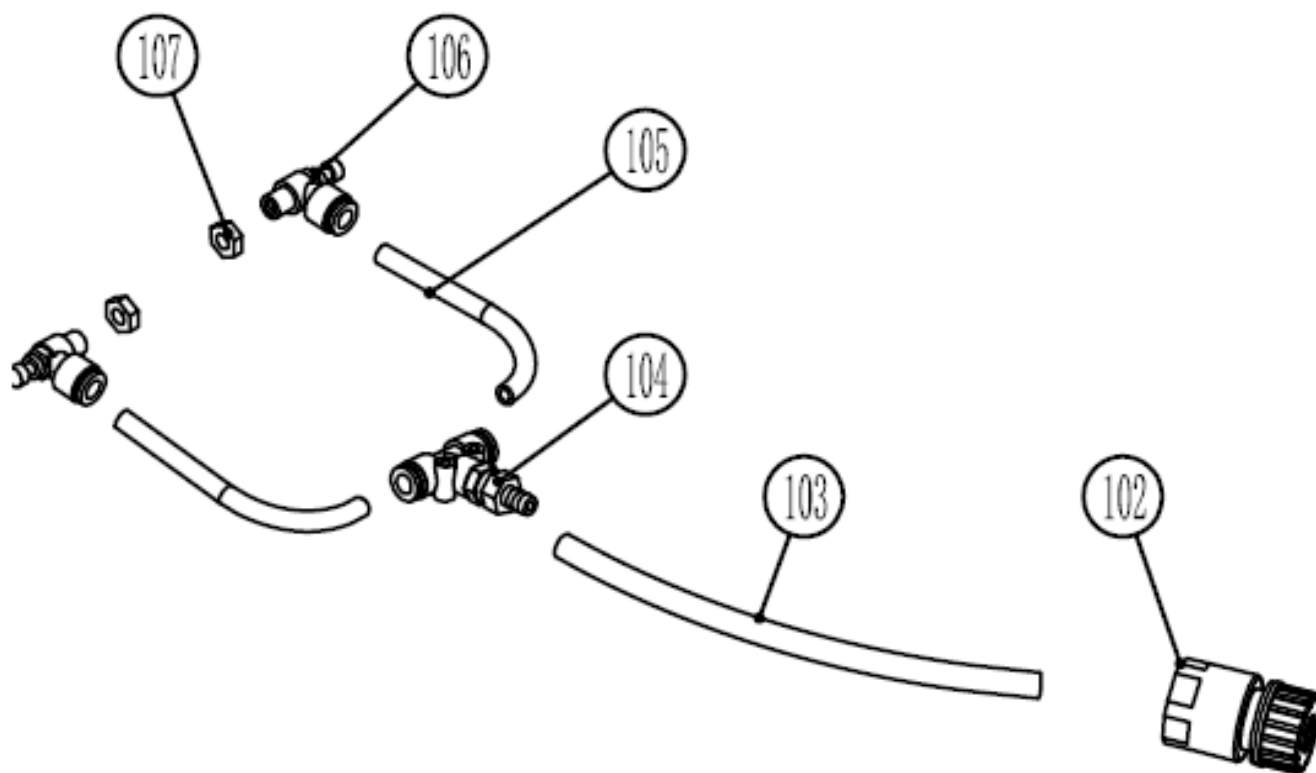




№	Артикул	Наименование	К-во	№	Артикул	Наименование	К-во
1	CP350-001	Гайка специальная М5	1	120	CP350-120	Винт	1
7	CP350-007	Опора резиновая задняя	1	119	CP350-119	Рукоятка трубчатая	1
36	CP350-036	Винт 5*16	3	121	CP350-121	Втулка ограничительная рукоятки	1
38	CP350-038	Винт М5*20	3	122	CP350-122	Кронштейн виброизолятора рукоятки внутренняя часть	1
76	CP350-076	Винт М5*14	5	123	CP350-123	Опора резиновая правая	1
115	CP350-115	Винт М5*16	2	124	CP350-124	Опора резиновая левая	1
116	CP350-116	Пластина прижимная	1	125	CP350-125	Болт	1
117	CP350-117	Кронштейн виброизолятора рукоятки внешняя часть	1	126	CP350-126	Защита нижняя	1
118	CP350-118	Пружина виброизолятора рукоятки	1		CP350-511	Опора резиновая комплект (7, 123, 124)	



№	Артикул	Наименование	К-во	№	Артикул	Наименование	К-во
120	CP350-120	Винт 5*12	3	146	CP350-146	Шайба прижимная большая	2
138	CP350-138	Ручка кожуха верхняя половина	1	147	CP350-147	Переходник посадочного отверстия	1
139	CP350-139	Ручка кожуха нижняя половина	1	148	CP350-148	Кольцо уплотнительное 19*1.9	1
140	CP350-140	Прокладка алюминиевая	2	150	CP350-150	Шайба прижимная малая	1
141	CP350-141	Шайба резиновая большая	1	151	CP350-151	Болт M10*20	1
142	CP350-142	Кожух диска	1		CP350-512	Ручка кожуха комплект (138, 139)	
143	CP350-143	Шайба резиновая малая	1		CP350-505	Крепеж отрезного диска гомплект (45-48, 150, 151)	
144	CP350-149	Фланец кожуха	1		CP350-506	Крепеж кожуха комплект (140, 141, 143)	
145	CP350-145	Втулка	1				



№	Артикул	Наименование	К-во	№	Артикул	Наименование	К-во
102	CP350-102	Коннектор	1	106	CP350-106	Форсунка	2
103	CP350-103	Шланг 8mm*2m	1	107	CP350-107	Гайка 3/8	2
104	CP350-104	Фитинг	1		CP350-508	Шланг подачи воды комплект (102-107)	1
105	CP350-105	Шланг 8*120	2				