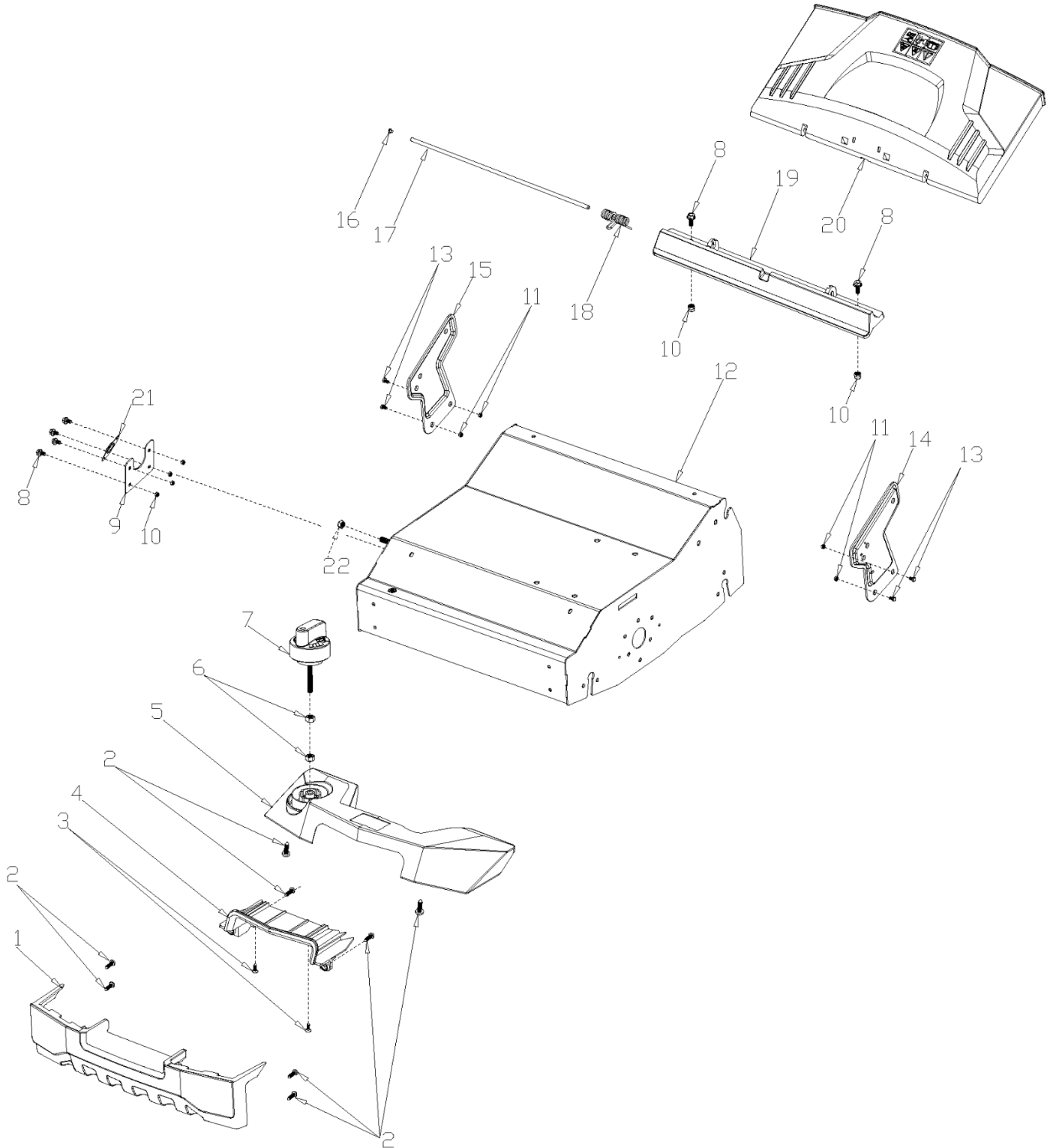
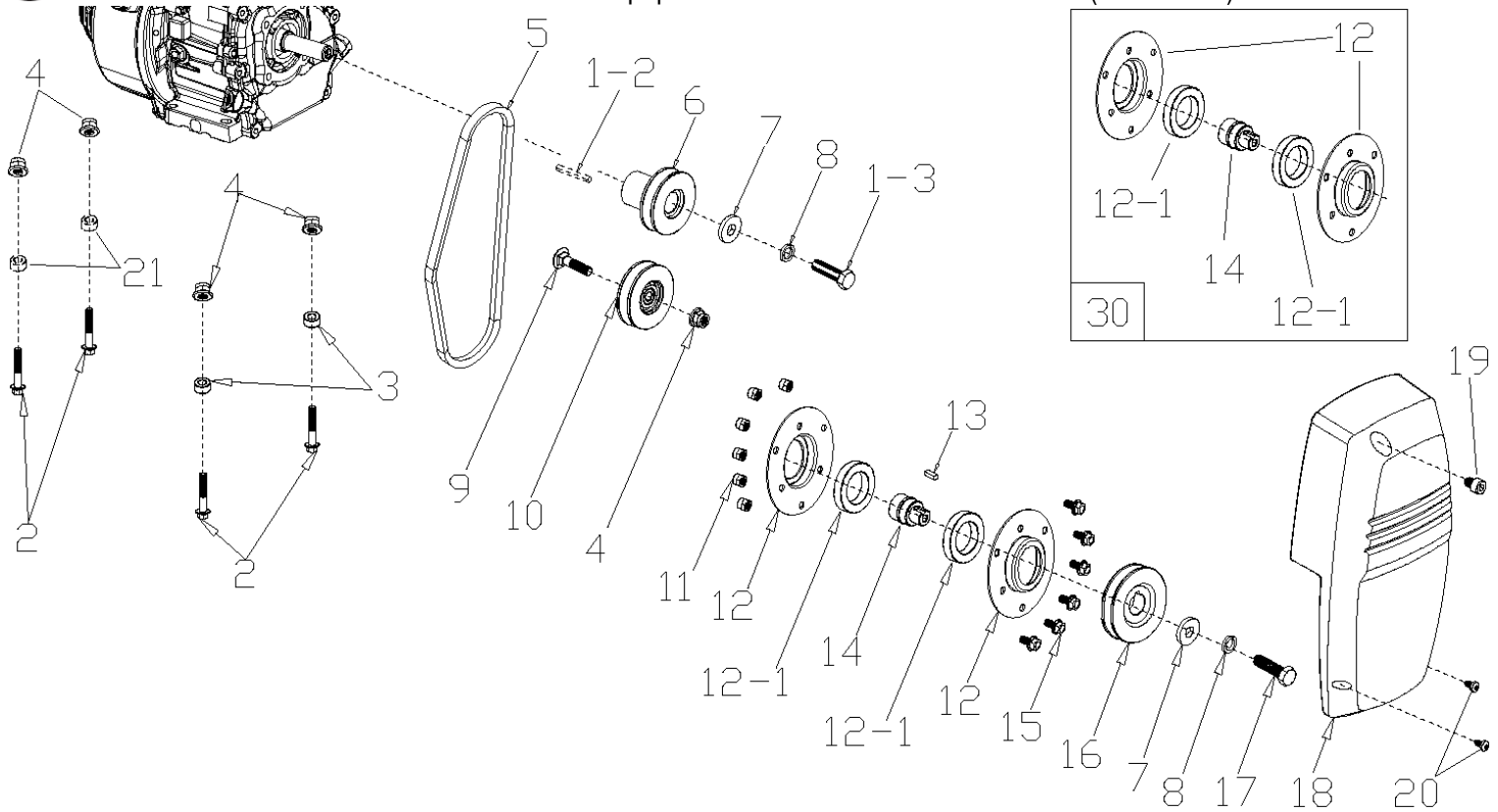


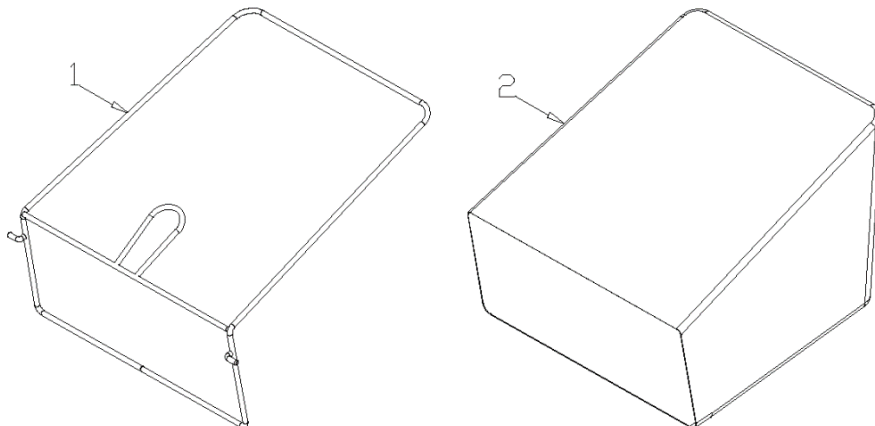
№	Артикул	Наименование	Σ	№	Артикул	Наименование	Σ
1	G3354000001	Рычаг остановки двигателя	1	18	B1103W06030	Винт М6х30	3
2	G33Q0000162	Накладка рычага	1	19	G53L1100062	Рукоятка рычага	1
3	G3XW0000000	Ограничитель	1	20	TS0X2000000	Рычаг выбора трансп. положения	1
4	G3320000000	Накладка рукоятки	1	20-1	TS0X2000000A	Рычаг выбора трансп. положения, к-т	1
5	TS0U0000001	Рукоятка, верхняя часть	1	21	B1058W06012	Винт М6х12	1
6	B1088W08050	Болт М8х1,5х50	4	22	B2008W00000	Гайка М6	3
7	B5019W00000	Шайба 8,5х16х1,5	4	23	TS0X3000000	Пружина рычага	1
8	G33C1100062	Гайка барашковая	4	24	TS0Y1000000	Трос выбора высоты	1
9	TS0T0000001	Рукоятка, нижняя часть	1	25	TS0X4000000	Болт	1
10	G33K0000000	Направляющая петля	1	26	TS0W0000010	Корпус рычага, нижняя часть	1
11	B2011B00000	Гайка М6	1	27	B3036B00000	Винт самонарезающий ST4,2х13	1
12	G33H2000000	Хомут кабельный	2	28	B3073B00000	Винт самонарезающий ST3,5х25	4
13	B1087W08032	Болт М8х35	2	29	TS0Y2000000	Трос выключения двигателя	1
14	B2009W00000	Гайка М8	2	30	TS0Y2X00000	Концевик выключения двигателя	1
15	G33J0000000	Заглушка	2	31	TS0Y2XX0000	Кронштейн	1
16	TS0V0000010	Корпус рычага, верхняя часть	1	32	B2002B00000	Гайка М6	1
17	TS0X1000000	Скоба рычага выбора высоты	1				



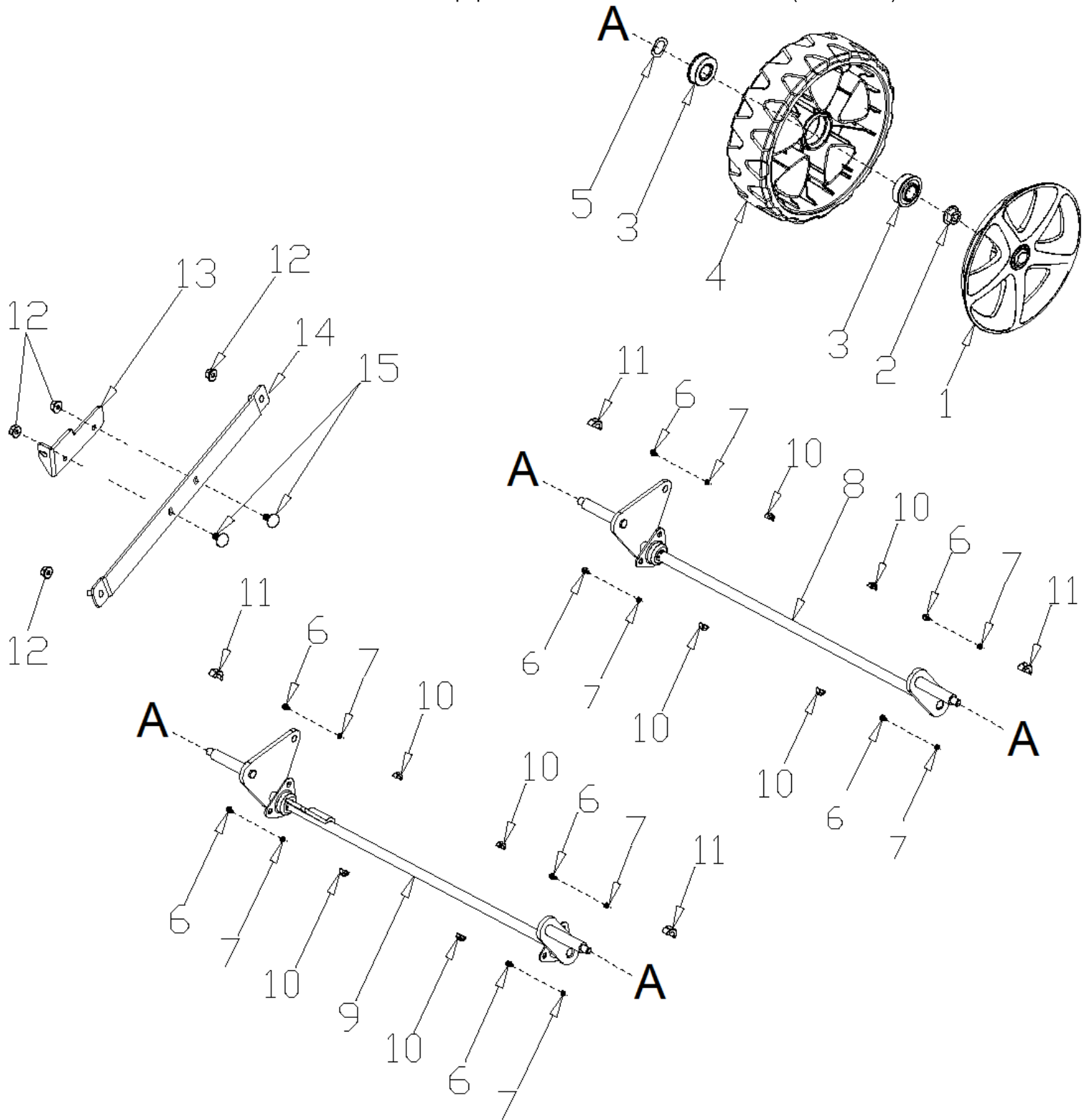
№	Артикул	Наименование	Σ	№	Артикул	Наименование	Σ
1	TS020000010	Облицовка, нижняя часть	1	12	TS010000062	Корпус (шасси)	1
2	B3051B00000	Винт самонарезающий ST4,8x19	8	13	B1036W08015	Болт M8x15	1
3	B3074B00000	Винт самонарезающий ST4,2x16	2	14	G32C0000000	Кронштейн левый	1
4	TS040000062	Накладка облицовки	1	15	G32B0000000	Кронштейн правый	1
5	TS030000073	Облицовка, верхняя часть	1	16	G32K0000000	Заглушка монтажного отверстия оси	1
6	B2020W00000	Гайка M8	2	17	TS06A000000	Ось крышки травосборника	1
7	TS070000010	Винт регулировки высоты	1	18	TS06B000000	Пружина крышки травосборника	1
8	B1059W06014	Винт M6x14	6	19	TS050000010	Основание оси крышки травосборника	1
9	TS0J4000000	Пластина монтажная	1	20	TS060000010	Крышка травосборника	1
10	B2008W00000	Гайка M6	6	21	TS0H1000000	Корпус подшипника рабочего вала	1
11	B2028W00000	Гайка M8	4	22	B2009W00000	Гайка M8	1



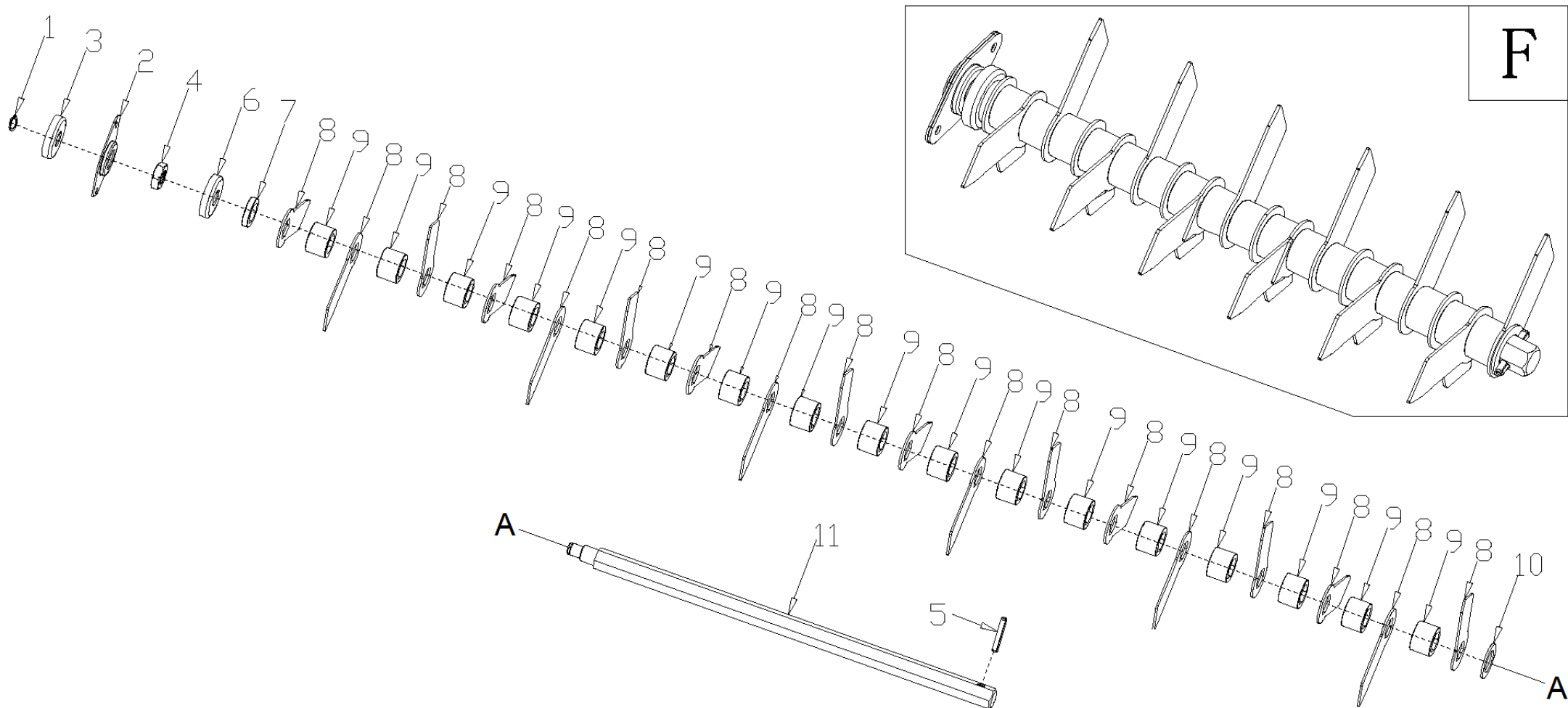
№	Артикул	Наименование	Σ	№	Артикул	Наименование	Σ
1-2	BE00AW00000	Шпонка 4,775x4,775x45	1	13	BE00BW00000	Шпонка призматическая 5x5x15	1
1-3	B1101W00025	Болт 5/16-24UNFx25	1	14	TS0J2000000	Адаптер вала до с/н 3703220200000	1
4	B2028W00000	Гайка M8	5		TS0J2010000	Адаптер вала от с/н 3703220200001	1
5	BA00QB00000	Ремень 13x650Li	1	15	B1059W06014	Винт M6x14	6
6	TS0D1900000	Шкив ведущий	1	16	TS0E0000000	Шкив ведомый до с/н 3703220200000	1
7	B5005W00000	Шайба 8,5x24x2	1		TS0E0100000	Шкив ведомый от с/н 3703220200001	1
8	B6006W00000	Шайба гроверная M8	1	17	B1078W08025	Болт M8x25	1
9	B1010W08045	Болт M8x45	1	18	TS080000010	Кожух ремня	1
10	TS0F0000000	Ролик натяжения ремня (6202-2RS)	1	19	B300EB00000	Винт M8x15	1
11	B2008W00000	Гайка M6	6	20	B3051B00000	Винт самонарезающий ST4.8x19	2
12	TS0J3000000	Фланец до с/н 3703220200000	2	21	TS0Y9000000	Втулка	2
	TS0J3011100	Фланец от с/н 3703220200001	2	30	TS0J3010000	Корпус в сборе от с/н 3703220200001	1
12-1	B0029W00000	Подшипник 6906-2RS	2				



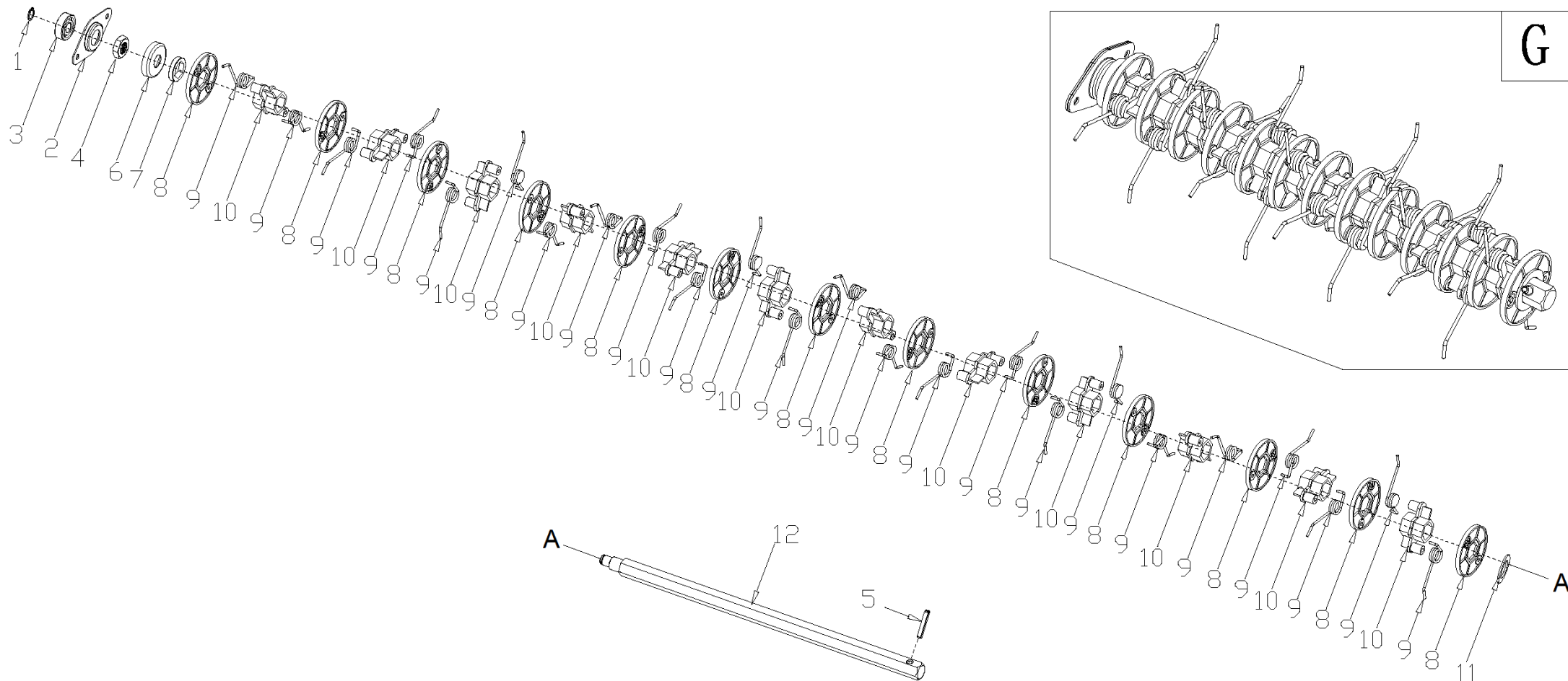
№	Артикул	Наименование	Σ	№	Артикул	Наименование	Σ
1	TS0Y3000000	Рамка травосборника	1	2	TS0Y4401000	Травосборник	1



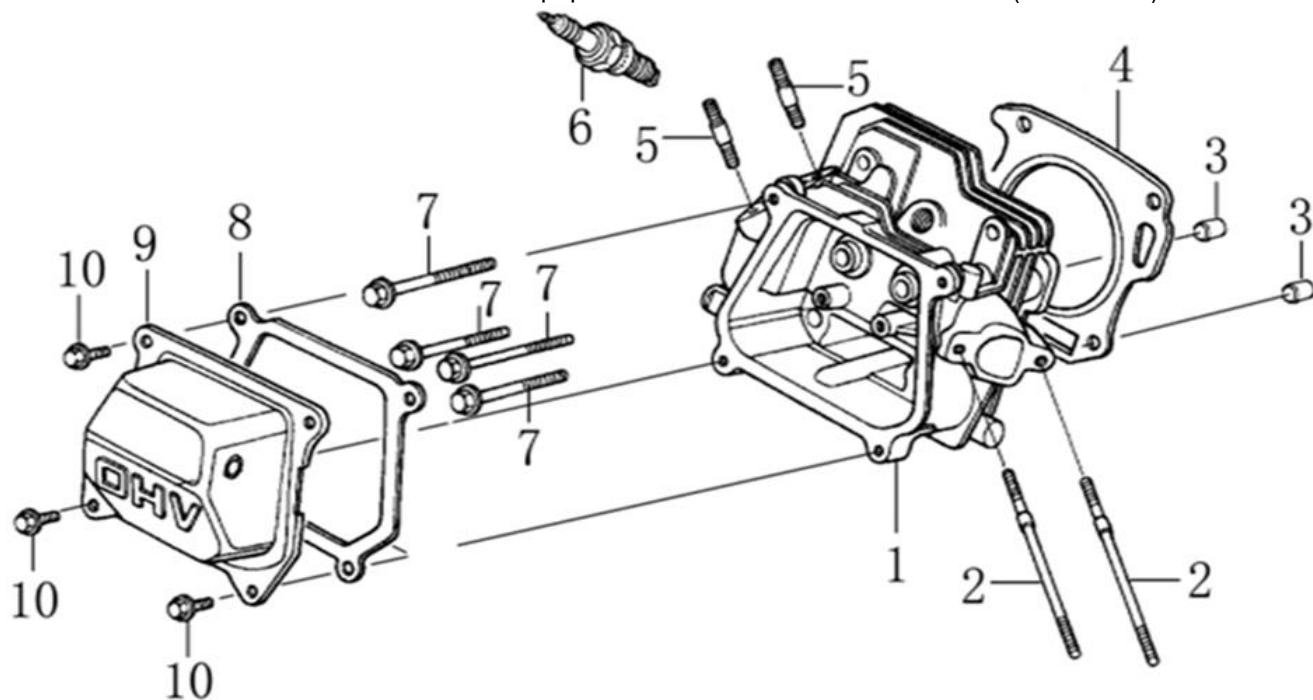
№	Артикул	Наименование	Σ	№	Артикул	Наименование	Σ
1	G34T0000062	Колпак колеса	4	8	TS0A0000000	Ось задняя	1
2	B2017W00000	Гайка М8	4	9	TS090000000	Ось передняя	1
3	B0019W00000	Подшипник	8	10	G349X0000000	Втулка разрезная (половина)	8
	30410810101000	Подшипник с сальником	8	11	G3CT0000000	Втулка разрезная (половина)	4
4	G34H0000000	Колесо	4	12	B2016W00000	Гайка М6	4
5	B6009B00000	Шайба волнистая 13x23,5x0,3x2,5	4	13	TS0C0000000	Пластина	1
6	B1058W06012	Болт М6x12	8	14	TS0B0000000	Тяга соединительная	1
7	B2008W00000	Гайка М6	8	15	B1104W06015	Болт мебельный М6x15	2



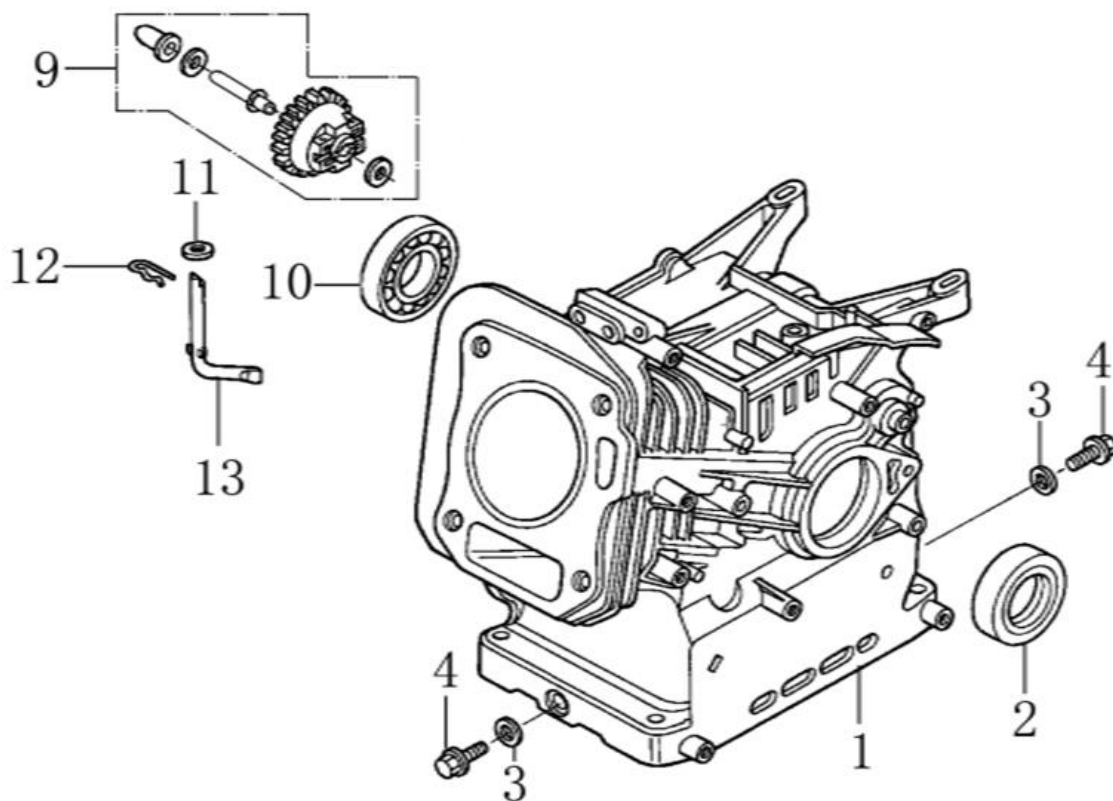
№	Артикул	Наименование	Σ	№	Артикул	Наименование	Σ
1	B9006B00000	Кольцо стопорное	1	7	TS0M0000000	Шайба пластиковая	1
2	TS0H0000000	Корпус подшипника	1	8	TS0P0000000	Нож азратора	18
3	B0018W00000	Подшипник 6201 (см.1015071018)	1	9	TS0PCT00000	Втулка дистанционная	17
4	B2032W00000	Гайка M16L	1	10	TS0N0000000	Шайба 23x36x2	1
5	B800AB00000	Штифт пружинный 6x35	1	11	TS0J0000000	Вал	1
6	TS0K0000000	Пыльник стальной	1	F	TS40SCDZC00	Вал азратора в сборе	1



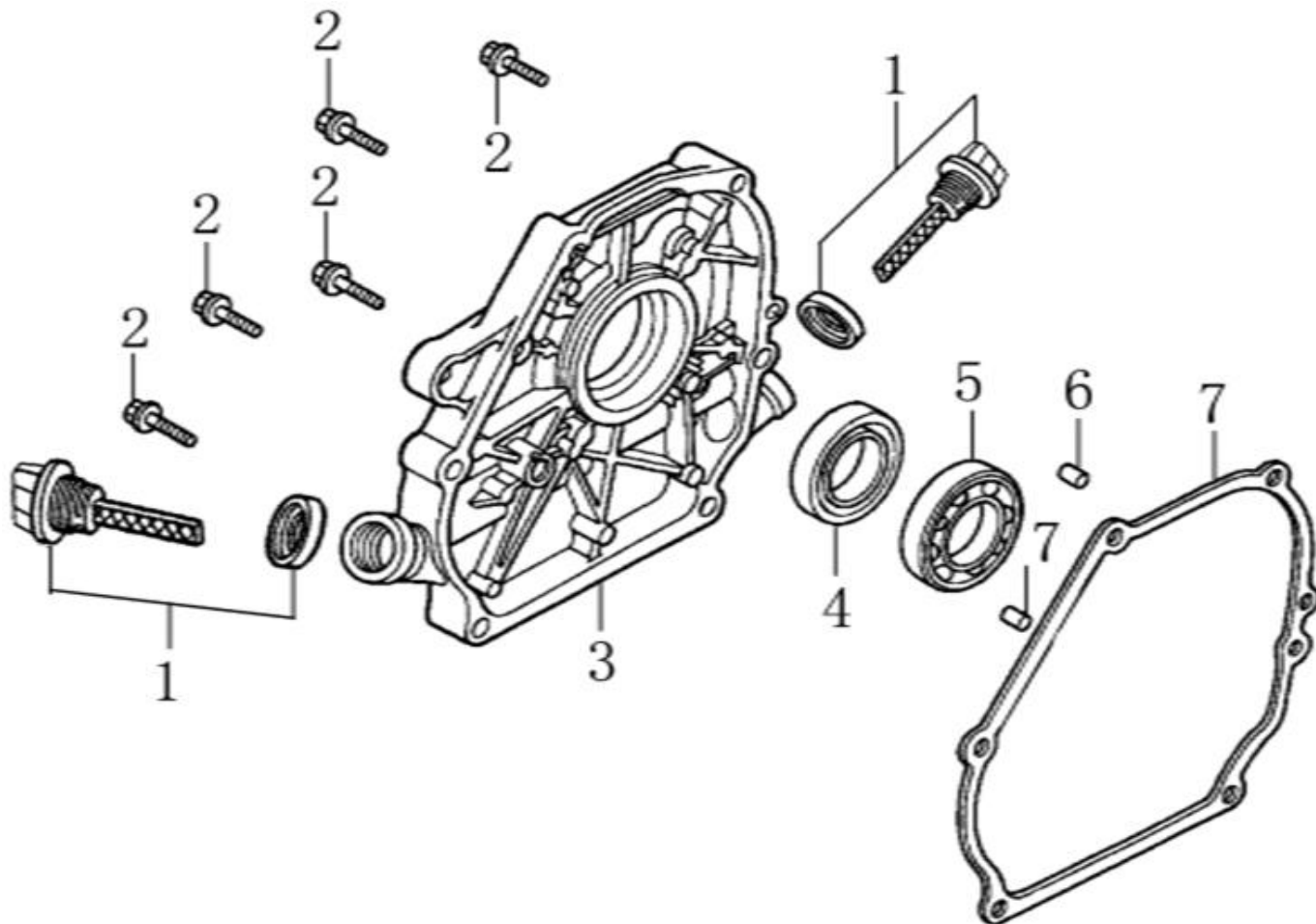
№	Артикул	Наименование	Σ	№	Артикул	Наименование	Σ
1	B9006B00000	Кольцо стопорное	1	8	TS0R0000000	Шайба пластиковая большая	13
2	TS0H0000000	Корпус подшипника	1	9	TS0Q0000000	Спица (пружина)	24
3	B0018W00000	Подшипник 6201 (см.1015071018)	1	10	TS0RX000000	Опора спицы (пружины)	12
4	B2032W00000	Гайка M16L	1	11	TS0N0000000	Шайба 23x36x2	1
5	B800AB00000	Штифт пружинный 6x35	1	12	TS0J0000000	Вал	
6	TS0K0000000	Пыльник стальной	1	G	TS40SCPZC00	Вал скарификатора с сборе	1
7	TS0M0000000	Шайба пластиковая	1				



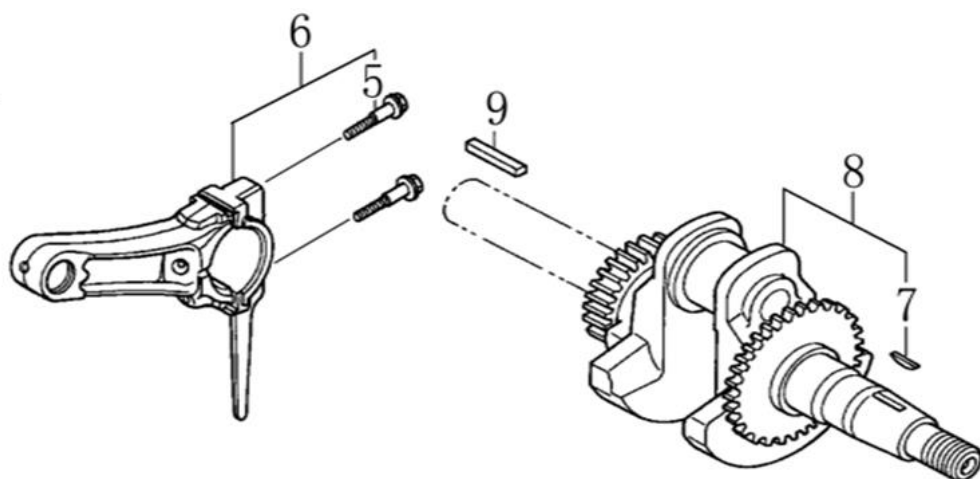
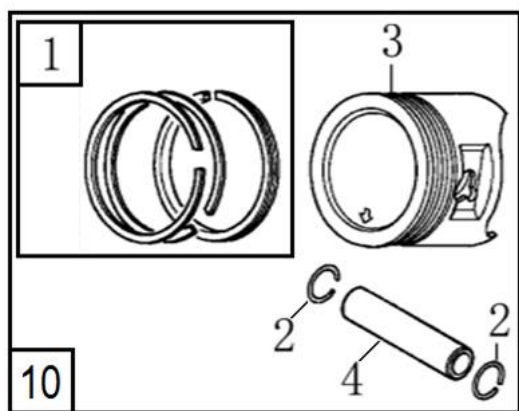
№	Артикул	Наименование	Σ	№	Артикул	Наименование	Σ
1	DBA001	Головка цилиндра	1	6	F7RTC	Свеча зажигания	1
2	GFB03130	Шпилька М6х113	2	7	578908055BX	Болт М8х60	4
3	97008014	Штифт установочный 10х16	2	8	DA03B000	Прокладка крышки клапанов	1
4	3048050400100	Прокладка головки цилиндра	1	9	DAA003	Крышка клапанная	1
5	GFB03000	Шпилька М8х32	2	10	578906012BX	Болт М6х12	4



№	Артикул	Наименование	Σ	№	Артикул	Наименование	Σ
1	01203000010905	Картер	1	10	27606205	Подшипник 6205	1
2	380650347-0001	Сальник 25х41,25х6	1	11	380450531-0001	Шайба 6х13х1	1
3	GFB02000	Кольцо уплотнительное 10х16х1,5	2	12	381350004-0001	Стопор	1
4	578910015BX	Болт сливной М10х1,25х15	2	13	DAL001	Вал рычага регулятора оборотов	1
9	FAK000	Регулятор оборотов центробежный	1				

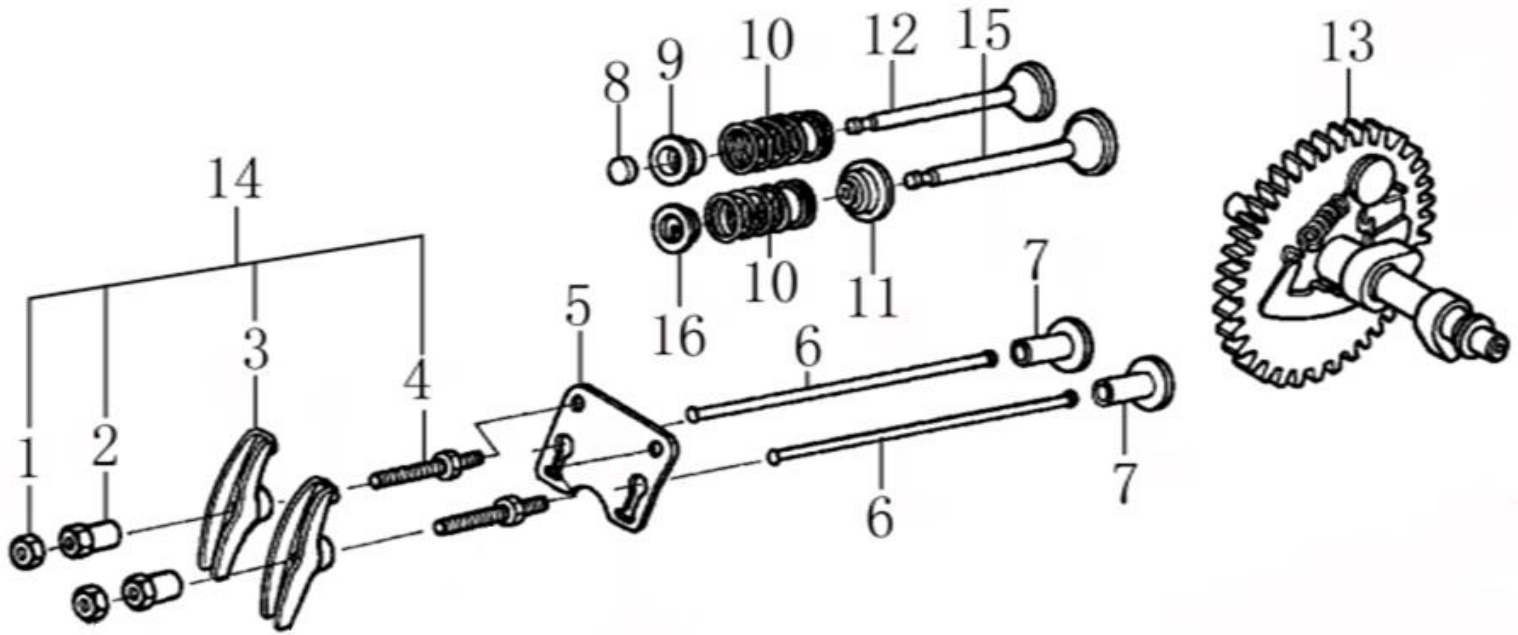


№	Артикул	Наименование	Σ	№	Артикул	Наименование	Σ
1	DAC000	Щуп уровня масла	2	5	27606205	Подшипник 6205	1
2	578908032BX	Болт М8х32	6	6	97008014	Штифт установочный 8х14	2
3	DAA002	Крышка картера	1	7	DAB005	Прокладка крышки картера	1
4	380650347-0001	Сальник 25х41,25х6	1				

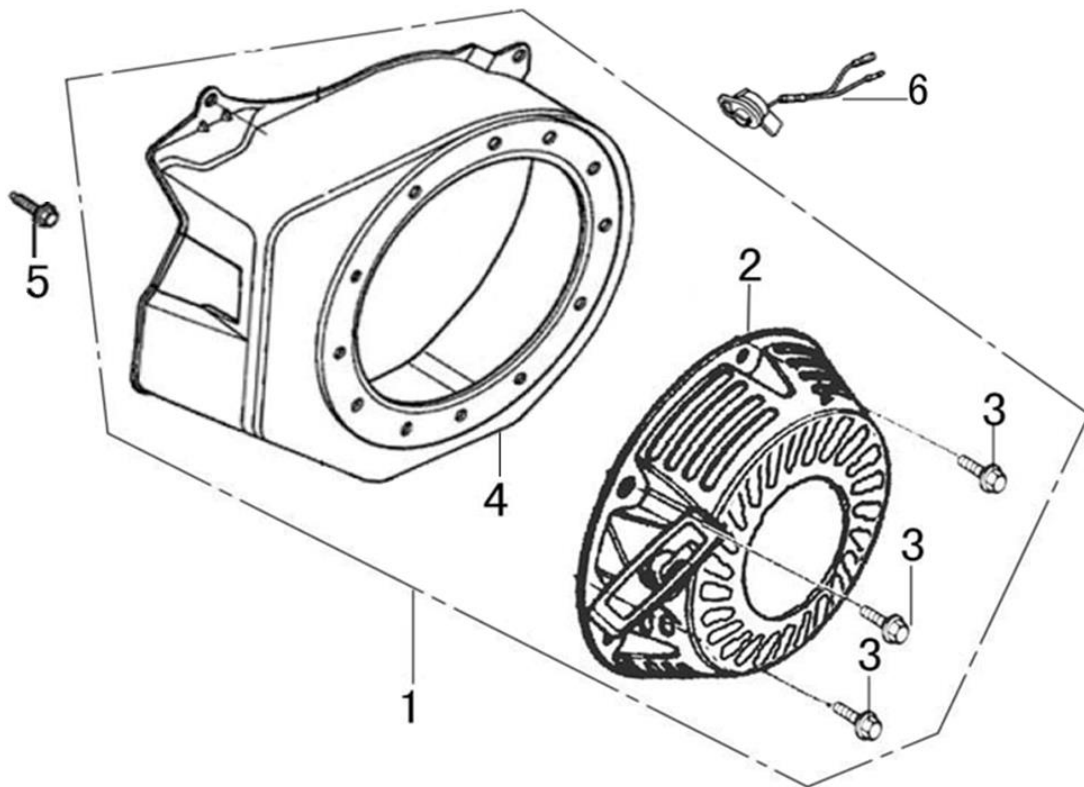


№	Артикул	Наименование	Σ	№	Артикул	Наименование	Σ
1	13200-Z140210-00A9	Кольца поршневые 70x1x1x2, к-т	1	6	DCK002	Шатун	1
2	DAM003	Стопор пальца поршня	1	7	380620050-0001	Шпонка 4x5,5x12	1
3	13111-Z140220-0099	Поршень 70х47	1	8	13300-E03001-CR0	Коленвал	1
4	DAF013	Палец поршневой	1	9	380620031-0001	Шпонка 4,78x4,78x43	1
5	130180001-0001	Болт шатуна	1	10	13111-Z140220-0099KIT	Поршень 70мм, комплект	1

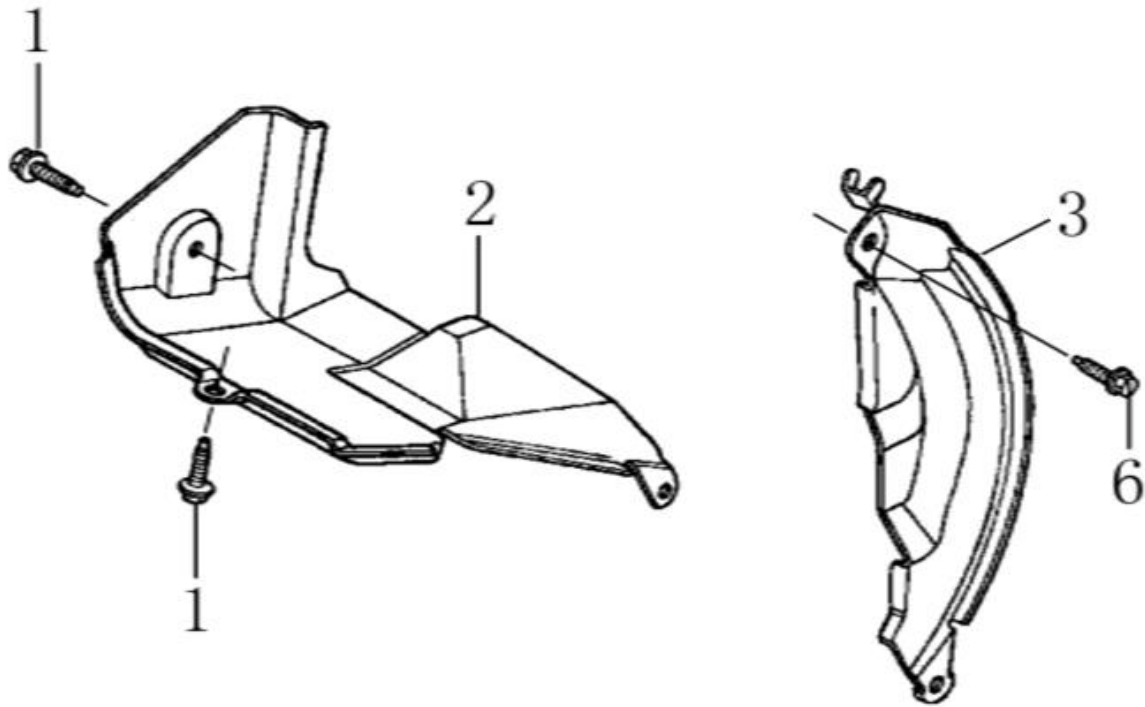




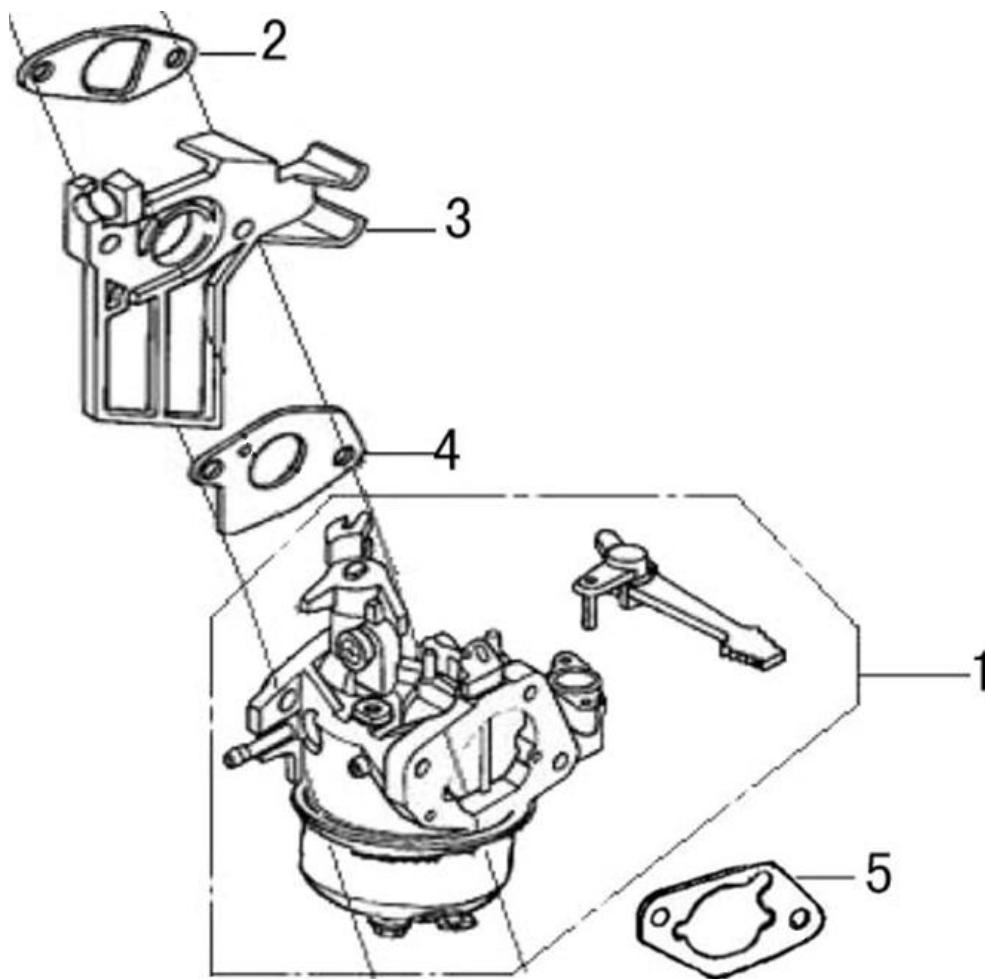
№	Артикул	Наименование	Σ	№	Артикул	Наименование	Σ
1	140470001-0001	Контргайка	2	9	DAF008	Сухарь клапана выпускного	1
2	140490012-0001	Гайка регулировочная	2	10	DAF012	Пружина клапана	2
3	140460030-0001	Коромысло клапана	2	11	DAA004	Колпачок маслосъемный	1
4	140480012-0001	Шпилька	2	12	DAF006	Клапан выпускной	1
5	DAF003	Направляющая толкателей клапана	1	13	DBF005	Распредвал	1
6	DAF015	Толкатель клапана (штанга)	2	14	DAF004	Коромысло клапана, комплект	2
7	DBF010	Тарелка толкателей клапана	2	15	DAF007	Клапан впускной	1
8	DAF009	Колпачок клапана	1	16	DAF011	Сухарь клапана впускного	1



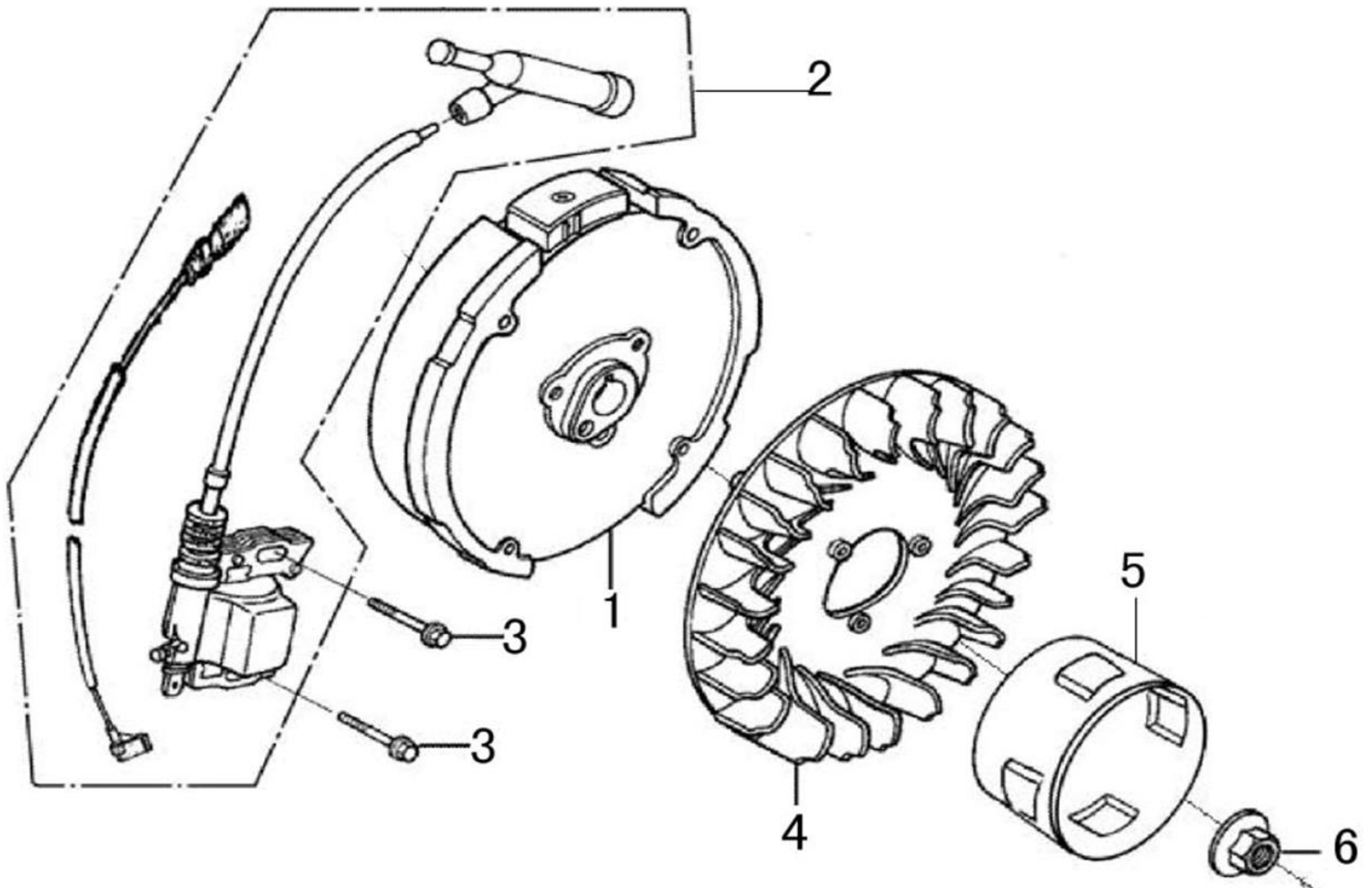
№	Артикул	Наименование	Σ	№	Артикул	Наименование	Σ
1	193490016-0077	Стартер в сборе с кожухом	1	4	DBC020E31	Кожух маховика	1
2	DA04J011E31	Стартер	1	5	380140011-0004	Болт М6х10	4
3	578706010VX	Болт М6х8	3	6	DAD002	Выключатель зажигания	1



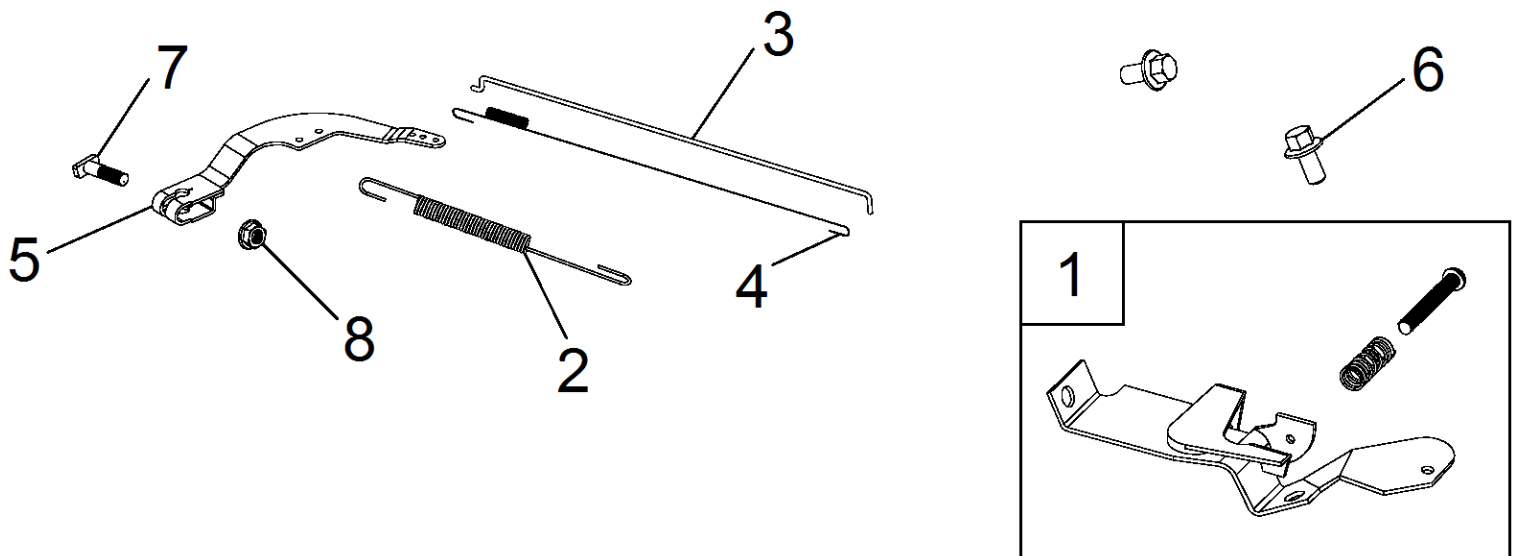
№	Артикул	Наименование	Σ	№	Артикул	Наименование	Σ
1	578906012BX	Болт М6х12	2	3	FBC013	Дефлектор правый (под баком)	1
2	DAP002	Дефлектор левый (под цилиндром)	1	6	380140003-0005	Болт М6х20	1



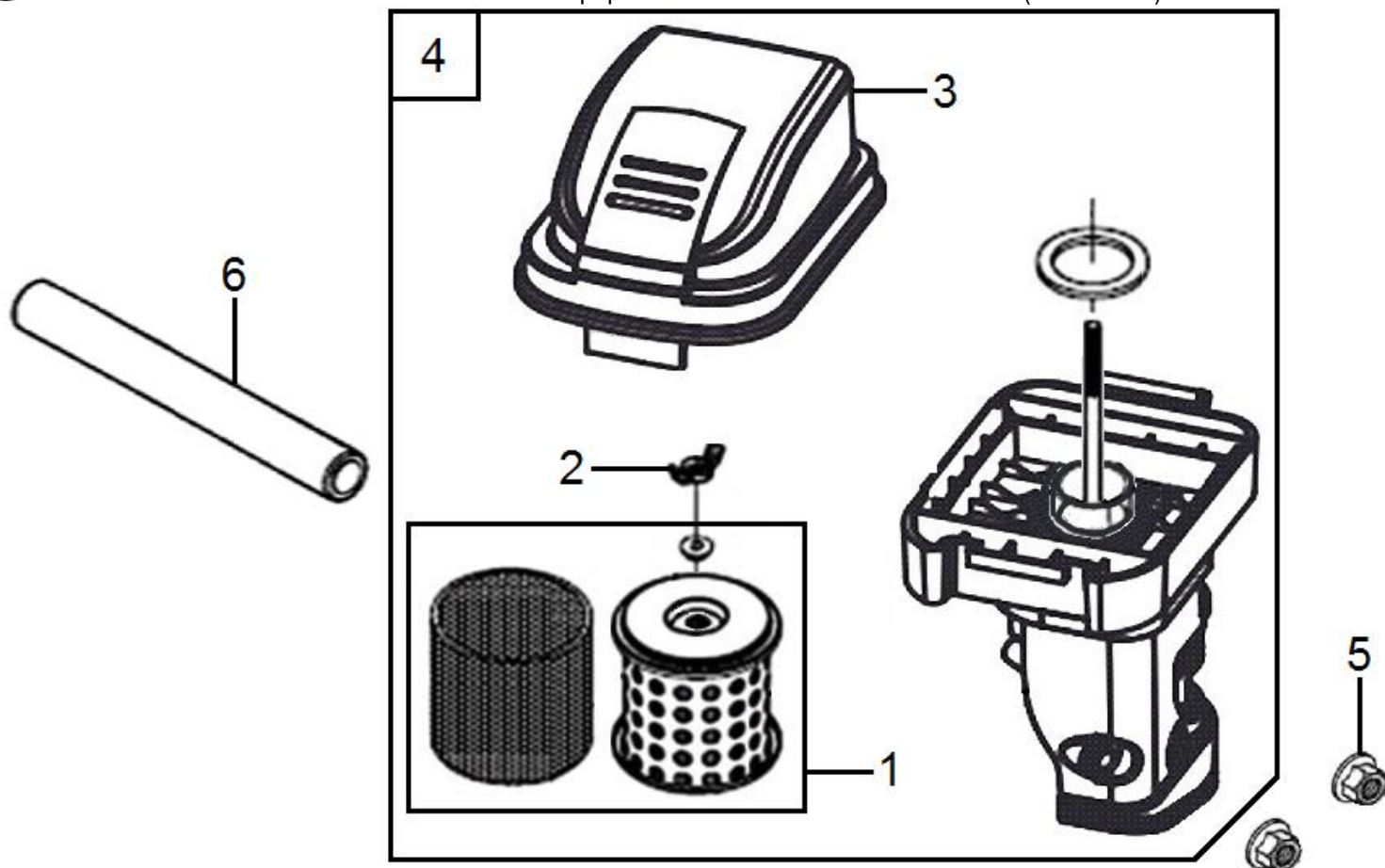
№	Артикул	Наименование	Σ	№	Артикул	Наименование	Σ
1	DBQ000	Карбюратор	1	4	DAB006	Прокладка под карбюратор	1
2	DAB007	Прокладка под теплоизолятор	1	5	G1701E0102000	Прокладка под корпус фильтра	1
3	FBC005	Теплоизолятор					



№	Артикул	Наименование	Σ	№	Артикул	Наименование	Σ
1	DA02D003	Маховик	1	4	DA05C008	Крыльчатка маховика	1
2	DA00D000	Магнето	1	5	DAJ001	Стакан маховика	1
3	578906025BX	Болт М6х25	2	6	617714000BX	Гайка М14х1,5	1

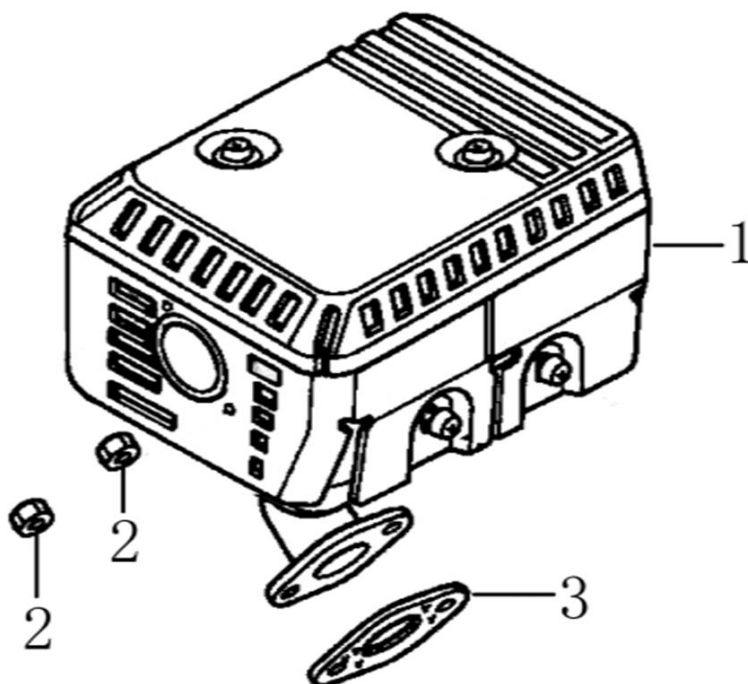


№	Артикул	Наименование	Σ	№	Артикул	Наименование	Σ
1	G1668E0102010	Рычаг регулировки оборотов	1	5	171620001-0003	Рычаг регулятора оборотов	1
2	171600036-0001	Пружина рычага	1	6	380140011-0004	Болт М6х10	2
3	171590002-0001	Тяга	1	7	390006021BX	Болт с квадратной головкой	1
4	171610002-0001	Пружина тяги	1	8	617706000BX	Гайка	1

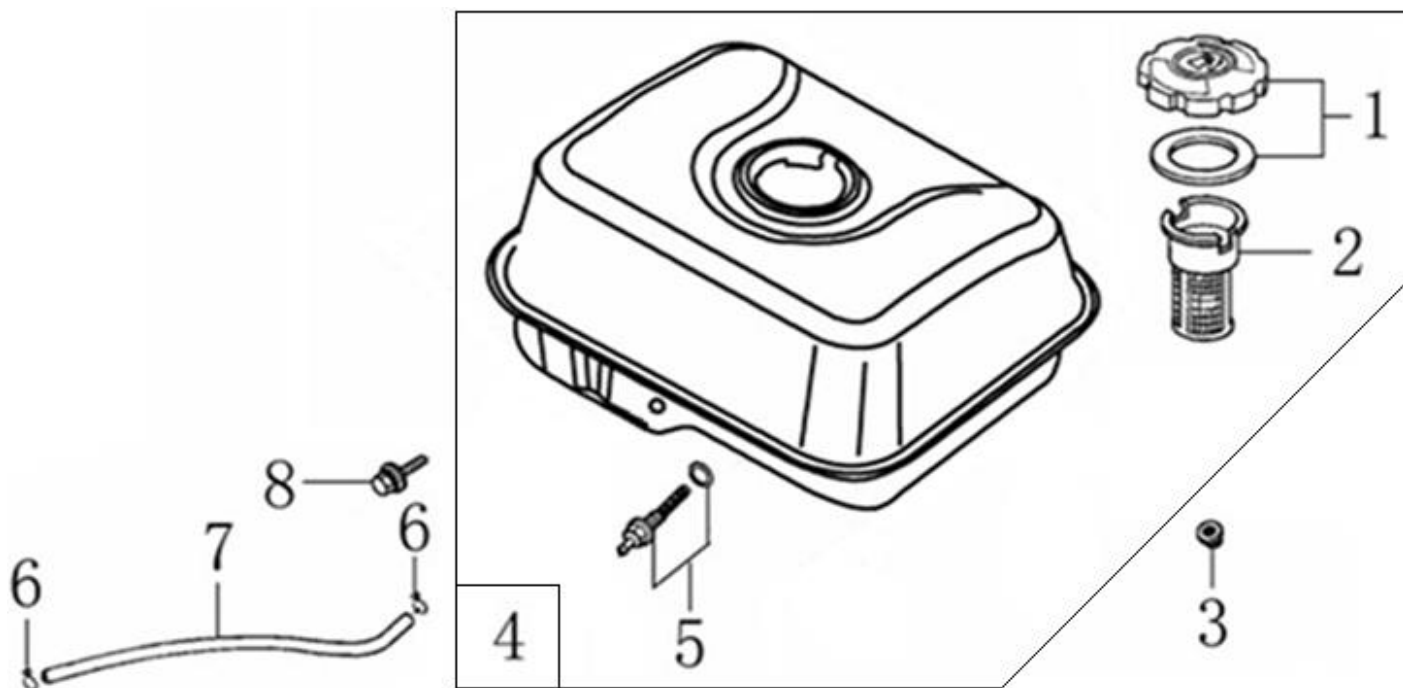


№	Артикул	Наименование	Σ	№	Артикул	Наименование	Σ
1	17150-Z440310-0000	Фильтр воздушный	1	4	17100-Z440410-0000	Корпус воздушного фильтра в сборе*	1
2	GB62-88A-6	Гайка барашек М6	1	5	380370048-0001	Гайка М6	2
3	17104-Z440210-0000	Крышка воздушного фильтра	1	6	DBC004	Шланг сапуна	1

\* Корпус фильтра в сборе можно заменить на DA02Q001, в нем применяется фильтр G1713E0101000 такой же конструкции, но с большей площадью фильтрующего элемента. Отдельные компоненты корпусов 17100-Z440410-0000 и DA02Q001 не взаимозаменяемы.



№	Артикул	Наименование	Σ	№	Артикул	Наименование	Σ
1	E00201300200001	Глушитель	1	3	DAB001	Прокладка глушителя	1
2	380340005-0005	Гайка М8	2				



№	Артикул	Наименование	Σ	№	Артикул	Наименование	Σ
1	DA02P022	Крышка топливного бака	1	5	DBC033	Штуцер топливного бака	1
2	170720001-0001	Фильтр сетчатый	1	6	DAM004	Хомут	2
3	380370048-0001	Гайка М6	2	7	FD02C006	Шланг топливный	1
4	DA73P000F00CH	Бак топливный	1	8	578906028BX	Болт М6х25	2