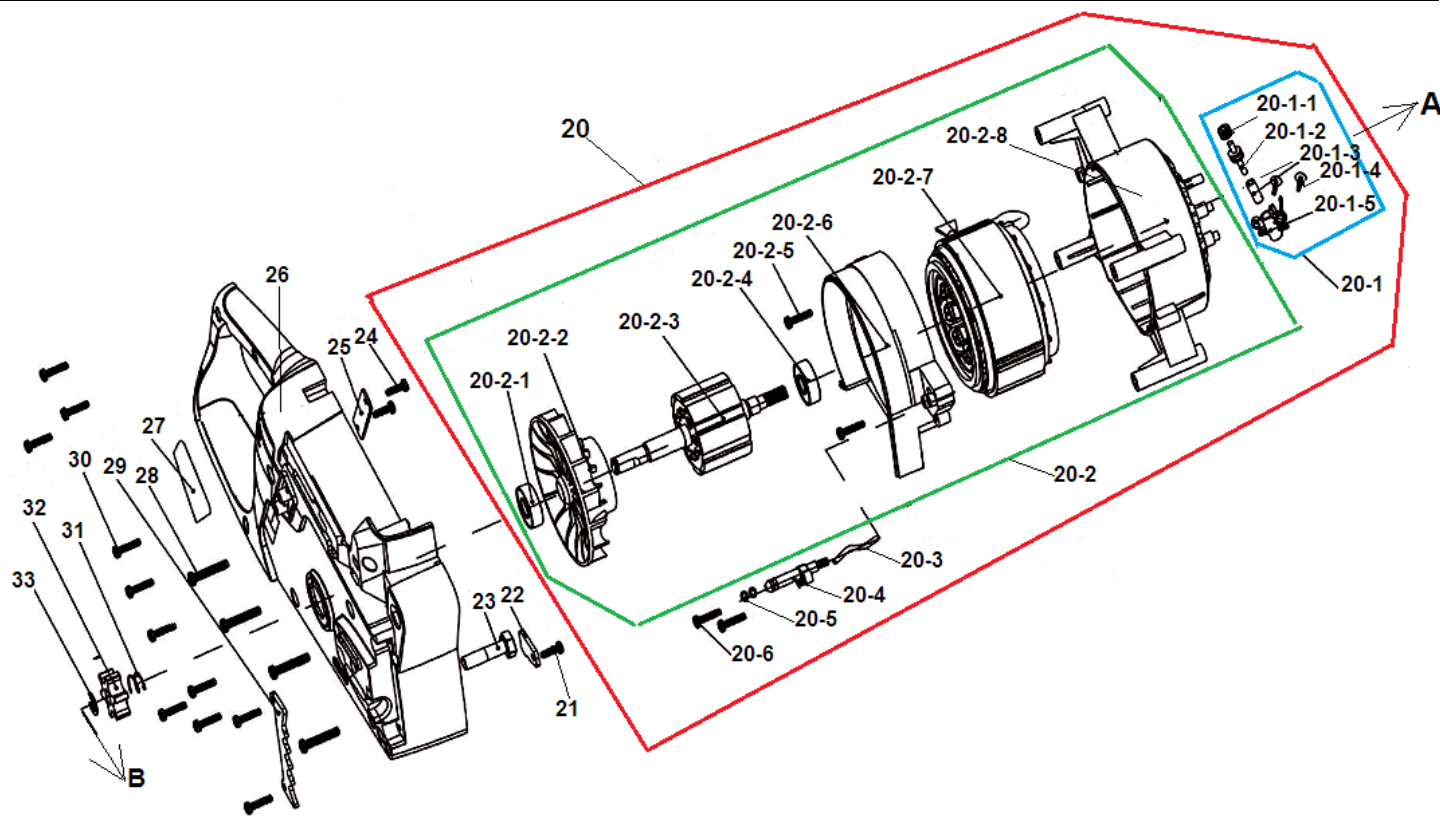
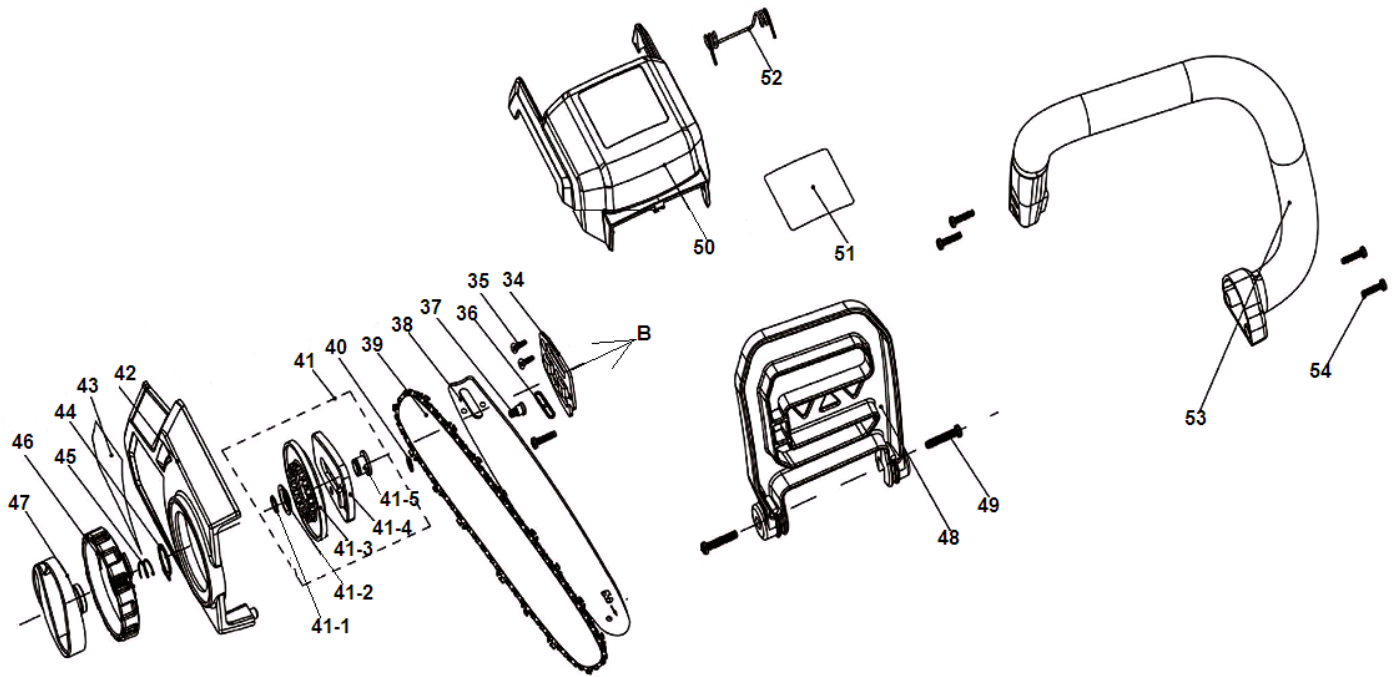


№	Артикул	Наименование	К-во	№	Артикул	Наименование	К-во
1	8440-463112-0043910	Пробка масляного бака	1	6	8SJAB50-20B	Винт 5x20	4
1-1	8185-463102-0100110	Крышка пробки	1	7	8006-433501-0143910	Корпус левая половина	1
1-2	8020-463103-0043910	Пробка	1	8	8312-433501-0016610	Кнопка блокировки	1
1-3	8335-463102-0000120	Сапун пробки	1	9	8342-463002-0000000	Пружина кнопки	1
1-4	8208-472201-0000120	Кольцо уплотнительное	1	10	8342-432101-0000000	Пружина рычага включения	1
2	8SJAB40-16B	Винт 4x16	5	11	8044-433501-0016610	Рычаг включения	1
3	8024-433801-0100110	Крышка двигателя	1	12	8042-760101-0000010	Микровыключатель	2
4	8414-433803-0001710	Плата электронная	1	13	8186-481202-0000010	Зажим	2
5	8440-433803-0000010	Бак масляный комплект	1	14	8SNAB30-12B	Винт 3x12	3
5-1	234-1003	Шланг масляный 0,06 м	1	15	8304-433201-0001710	Кронштейн вала	1
5-2	8208-462503-0000120	Уплотнение масляного шланга	1	16	8342-433502-0000000	Пружина кронштейна	1
5-3	8213-471001-0001710	Фильтр масляный	1	17	8202-240301-0000000	Шайба	1
5-4	8326-462701-0000010	Вставка фильтра	1	18	8SJAB40-16B	Винт	1
5-5	8348-462701-0001710	Кольцо	1	19	8081-433501-0001710	Вал ручки тормоза	1
5-6	8165-433501-0100010	Бак масляный					



№	Артикул	Наименование	К-во	№	Артикул	Наименование	К-во
20	8440-433802-0000010	Электродвигатель комплект	1	20-4	8065-481201-0000010	Форсунка маслоподачи	1
20-1	8440-491208-0000010	Маслонасос комплект	1	20-5	8204-462201-0000120	Кольцо уплотнительное	2
20-1-1	8123-472201-0000000	Червяк привода маслонасоса	1	20-6	8SJAB40-16B	Винт 4x16	2
20-1-2	8121-472201-0001710	Плунжер маслонасоса	1	21	8SJAB40-12B	Винт 4x12	1
20-1-3	8211-472202-0000000	Цилиндр маслонасоса	1	22	8182-471902-0000000	Пластина	1
20-1-4	8SNAB30-12B	Винт 3x12	2	23	8206-462902-0200000	Шпилька шины М8	1
20-1-5	8336-472203-0000010	Корпус маслонасоса	1	24	8SJAB30-06B	Винт 3x6	2
20-2	8440-433801-0000010	Электродвигатель комплект	1	25	8186-433501-0000000	Пластина	1
20-2-1	8BC-261008-СТ	Подшипник 600Z	1	26	8006-433801-0243910	Корпус правая половина	1
20-2-2	8403-433801-0001710	Крыльчатка ротора	1	27		Наклейка	1
20-2-3	8402-433801-0000010	Ротор	1	28	8SJAB50-20B	Винт 5x20	4
20-2-4	8BC-261008-СТ	Подшипник 600Z	1	29	8181-433501-0000000	Упор зубчатый	1
20-2-5	8SJAB40-16B	Винт 4x16	2	30	8SJAB40-16B	Винт 4x12	12
20-2-6	8024-433802-0001710	Направляющий щит	1	31	8342-462304-0000000	Пружина звездочки	1
20-2-7	8405-433801-0000010	Статор	1	32	8128-462201-0000000	Звездочка ведущая	1
20-2-8	8292-433801-0001710	Кронштейн двигателя	1	33	8CE-07B	Шайба стопорная	1
20-3	234-1003	Шланг масляный 0,11м	1				



№	Артикул	Наименование	К-во	№	Артикул	Наименование	К-во
34	8202-491802-0000000	Накладка корпуса	1	42	8021-433501-0000110	Крышка шины	1
35	8SEAB40-12B	Винт 4x12	2	43		Наклейка	1
36	8208-491801-0100120	Уплотнение масляного канала	1	44	8CC-19B	Кольцо стопорное	1
37	8206-462302-0000000	Винт крепления пластины натяжителя	1	45	8342-462305-0000000	Пружина гайки натяжителя цепи	1
38	243-0162	Шина	1	46	8313-462301-0043910	Кольцо регулировочное	1
39	243-0193	Цепь	1	47	8313-462302-0000110	Гайка крышки шины	1
40	8208-462304-0000020	Кольцо уплотнительное	1	48	8185-433501-0000110	Ручка тормоза	1
41	8440-494101-0000000	Натяжитель цепи комплект	1	49	8SJAB50-20B	Винт 5x20	2
41-1	8204-462301-0000000	Фиксатор шестерни	1	50	8020-433501-0000110	Крышка отсека АКБ	1
41-2	8186-433501-0000000	Хомут	1	51		Наклейка	1
41-3	8121-491102-0000000	Шестерня натяжителя	1	52	8342-751301-0000000	Пружина крышки	1
41-4	8121-491101-0000000	Пластина натяжителя	1	53	8003-433501-0000110	Ручка трубчатая	1
41-5	8331-462301-0000000	Соединитель	1	54	8SJAB40-25B	Винт 4x15	4