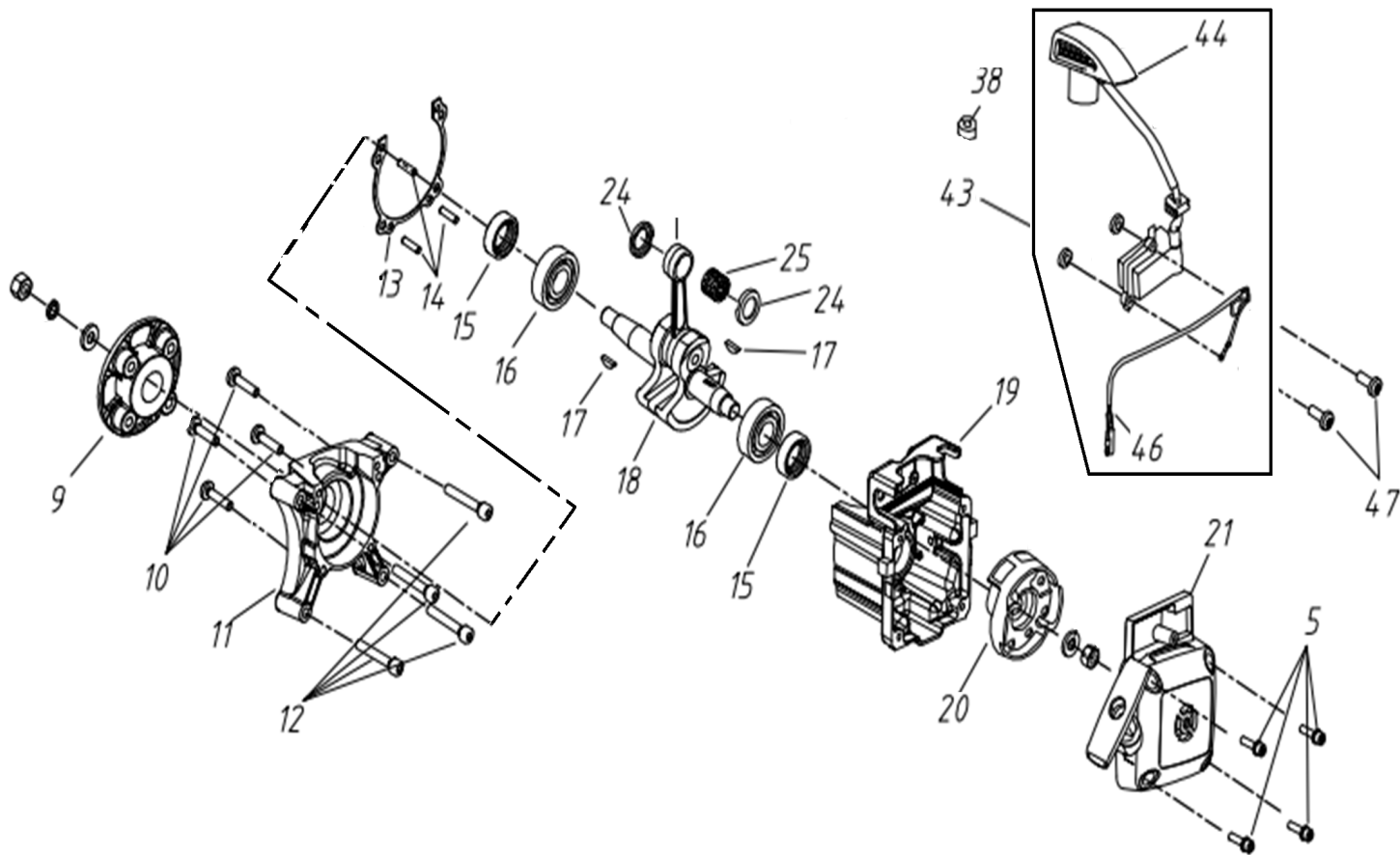
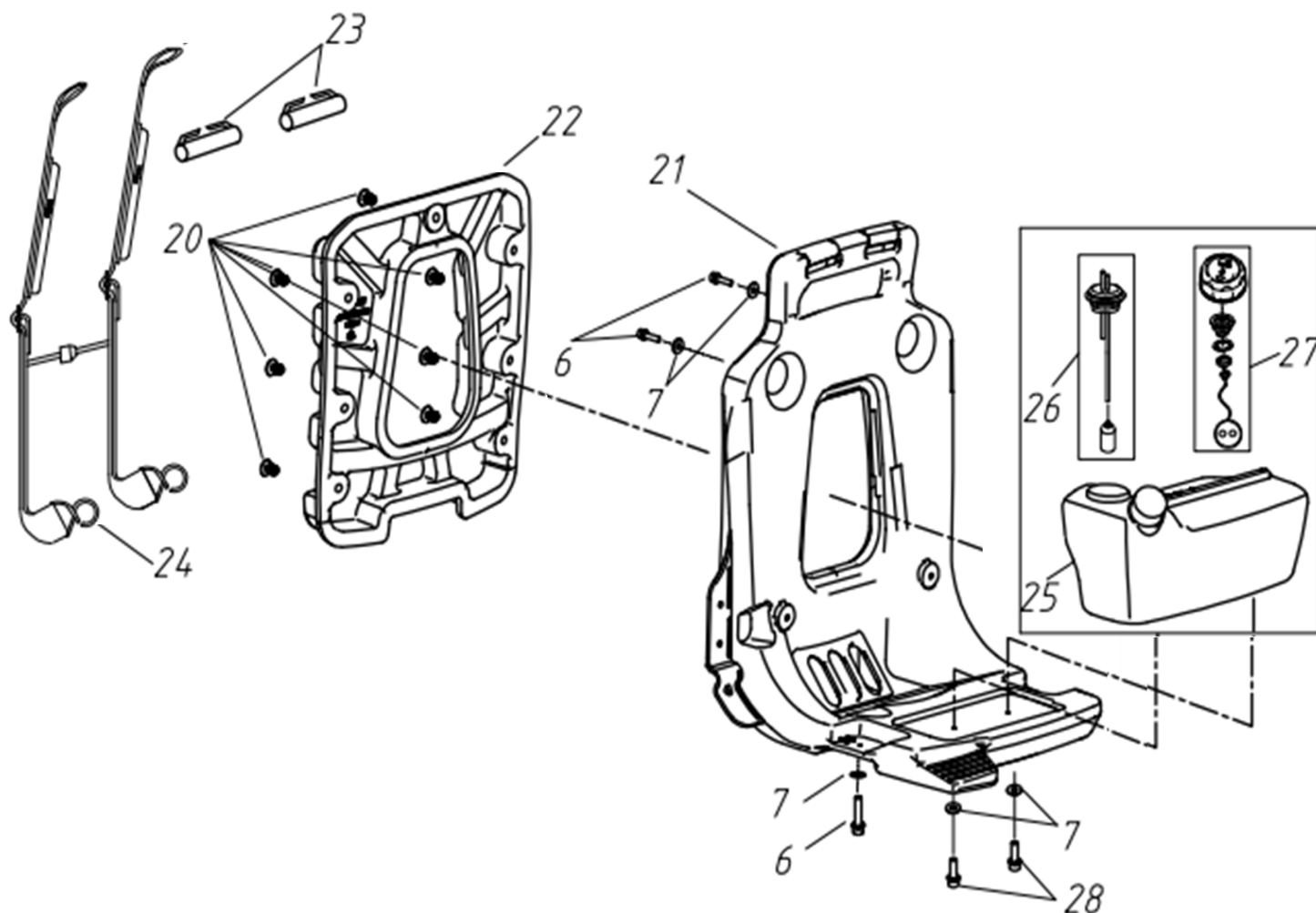


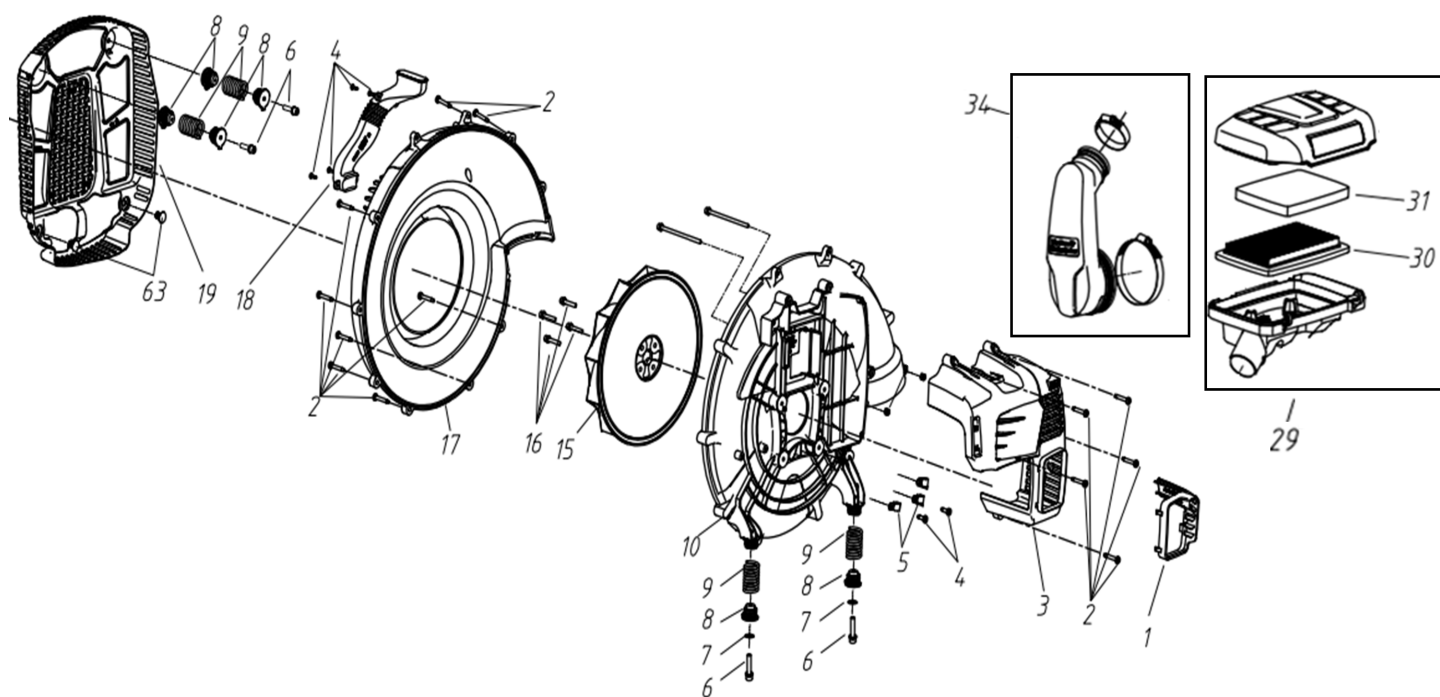
№	Артикул	Наименование	К-во	№	Артикул	Наименование	К-во
1	GB/T9074.1 M5x55	Винт М5х55	2	30	SR1E51F01302	Прокладка крышки	2
2	SR1E51F00100	Крышка карбюратора в сборе	1	31	SR1E51F01303	Крышка канала продувки 1	1
3	SR1E51F00200	Карбюратор	1	32	SR1E51F01304	Крышка канала продувки 2	1
4	SR1E51F00300	Прокладка под карбюратор	1	33	M4x14	Винт М4х14	4
5	GB/T9074.1 M5x30	Винт М5х30	8	34	GB/T9074.1 M5×25	Винт М5х25	3
6	SR1E51F00400	Теплоизолятор	1	35	SR1E51F01400	Теплоизолятор цилиндра	1
7	SR1E51F00500	Прокладка под теплоизолятор	1	36	GB/T9074.1 M5×12	Винт М5х12	2
22	SR1E51F01101	Кольцо стопорное	2	37	CMR7H	Свеча зажигания	1
23	SR1E51F01102	Палец поршня	1	39	SR1E51F01501	Прокладка глушителя	1
24	SR1E51F01103	Шайба упорная	2	40	SR1E51F01502	Глушитель	1
25	KBK121615	Подшипник игольчатый 12х16х15	1	41	GB/T9074.1	Винт М6х25	3
26	SR1E51F01100	Поршень комплект	1	42	GB/T9074.1 M5×20	Винт М5х20	1
29	SR1E51F01900	Поршневая группа	1				



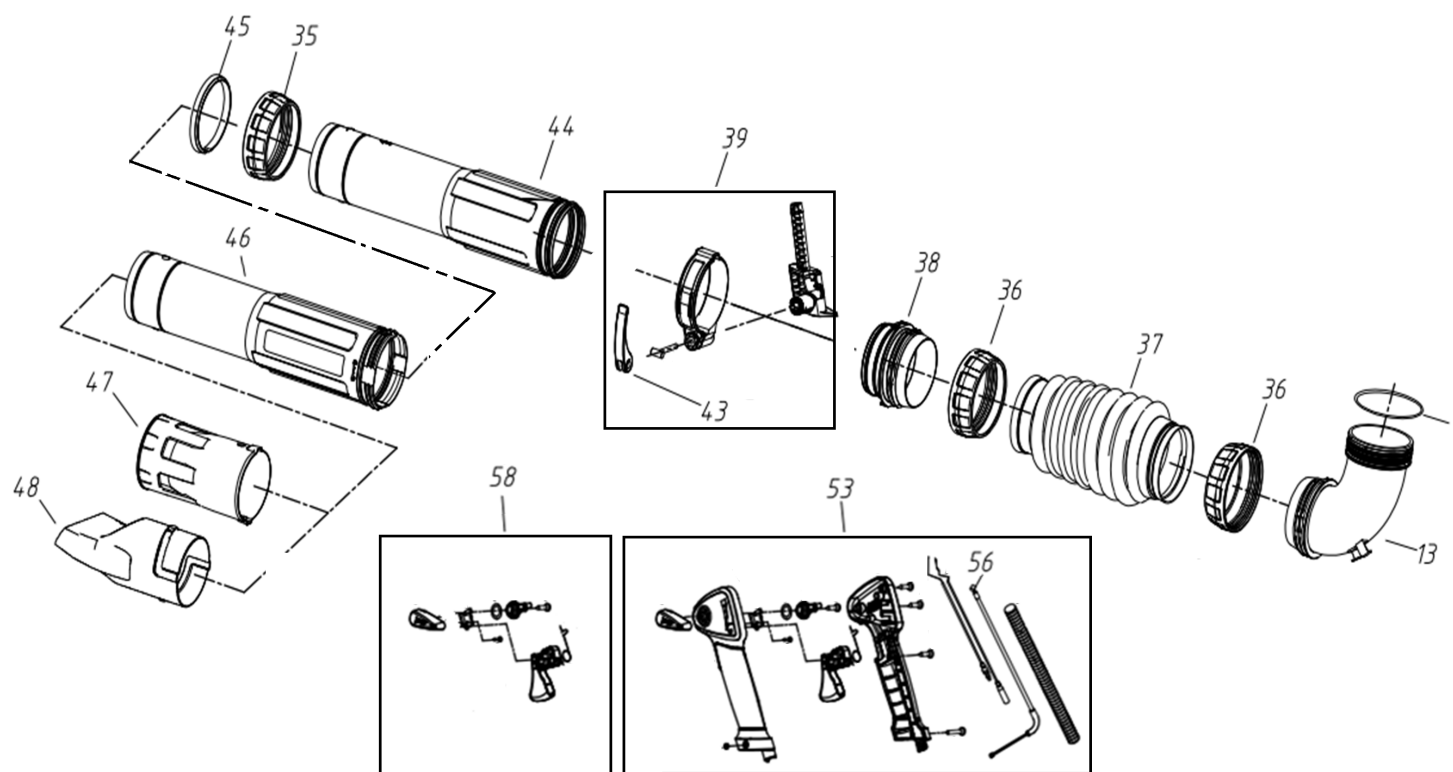
№	Артикул	Наименование	К-во	№	Артикул	Наименование	К-во
9	SR1E51F00600	Ступица крыльчатки	1	20	SR1E51F00901	Маховик	1
10	GB/T9074.1 M5×35	Винт M5x35	4	21	SR1E51F01000	Стартер в сборе	1
11	SR1E51F00701	Картер сторона крыльчатки	1	24	SR1E51F01103	Шайба упорная	2
12	GB/T9074.1 M6×45	Винт M6x45	4	25	KBK121615	Подшипник игольчатый	1
13	SR1E51F00702	Прокладка картера	1	28	SR1E51F01200	Прокладка цилиндра	1
14	GB119 4×10	Направляющий штифт	3	38	SR1E51F00905	Уплотнитель кабеля	1
15	16278	Сальник коленвала 16x27x8	2	43	SR1E51F00900	Магнето в сборе	1
16	164213	Подшипник коленвала 6302/16	2	44	SR1E51F00904	Колпачок свечи зажигания	1
17	5060010310	Шпонка	2	46	SR1E51F00903	Провод выключения зажигания	1
18	SR1E51F00800	Коленвал	1	47	GB/T9074.1 M4×20	Винт M4x20	2
19	SR1E51F00703	Картер сторона стартера	1				



№	Артикул	Наименование	К-во	№	Артикул	Наименование	К-во
6	GB/T9074.1 M5x25	Винт M5x25	8	24	EB900L00905	Ремень	1
7	GB /Т 5287-2002	Шайба 5,5x15x1,5	9	25	EB900L01001	Бак топливный 2,4л	1
20	21456/19	Клипса	7	26	EB900L01002	Шланг топливный комплект	1
21	EB900L00902	Рама	1	27	SR1E34F00400	Пробка топливного бака	1
22	EB900L00903	Накладка рамы	1	28	GB/T9074.1 M5x20	Винт M5x20	2
23	EB900L00904	Фиксатор ремня	2				



№	Артикул	Наименование	К-во	№	Артикул	Наименование	К-во
1	EB900L00101	Накладка крышки цилиндра	1	15	EB900L00600	Крыльчатка	1
2	GB/T845 ST4.8x25	Винт ST4.8*25	17	16	GB/T9074.1 M6x30	Винт M6x30	4
3	EB900L00102	Крышка цилиндра	1	17	EB900L00402	Корпус крыльчатки внутренняя половина	1
4	GB/T845 ST4.2x12	Винт ST4.2*12	6	18	EB900L00700	Патрубок воздушный	1
5	EB900L00200	Фиксатор кабеля	3	19	EB900L00800	Крышка защитная	1
6	GB/T9074.1 M5x25	Винт M5*25	8	29	EB900L01100	Корпус воздушного фильтра к-т	1
7	GB /T 5287 - 2002	Шайба 5,5x15x1,5	9	30	EB900L01102	Фильтр воздушный основной	1
8	EB900L00301	Кронштейн виброизолятора	6	31	EB900L01103	Фильтр воздушный предварительный	1
9	EB900L00302	Виброизолятор (пружина)	4	34	EB900L01900	Патрубок воздушного фильтра к-т	1
10	EB900L00401	Корпус крыльчатки наружная половина	1	63	21455/15	Клипса	2



№	Артикул	Наименование	К-во	№	Артикул	Наименование	К-во
13	EB900L00500	Труба угловая	1	44	EB900L01508	Труба напорная #1, к гофре	1
14	EB900L00501	Шайба 3x100 мм	1	45	EB900L01509	Кольцо уплотнительное	1
35	EB900L02100	Гайка фланца трубы, желтая	1	46	EB900L01510	Труба напорная #2	1
36	EB900L01501	Гайка фланца трубы, черная	2	47	EB900L01511	Труба напорная #3 круглая	1
37	EB900L01502	Труба гофрированная	1	48	EB900L01512	Труба напорная #3 плоская	1
38	EB900L01503	Соединитель трубы поворотный	1	53	EB90000200	Рукоятка управления комплект	1
39	EB90000100	Кронштейн рукоятки комплект	1	58	EB90000200	Курок газа комплект	1