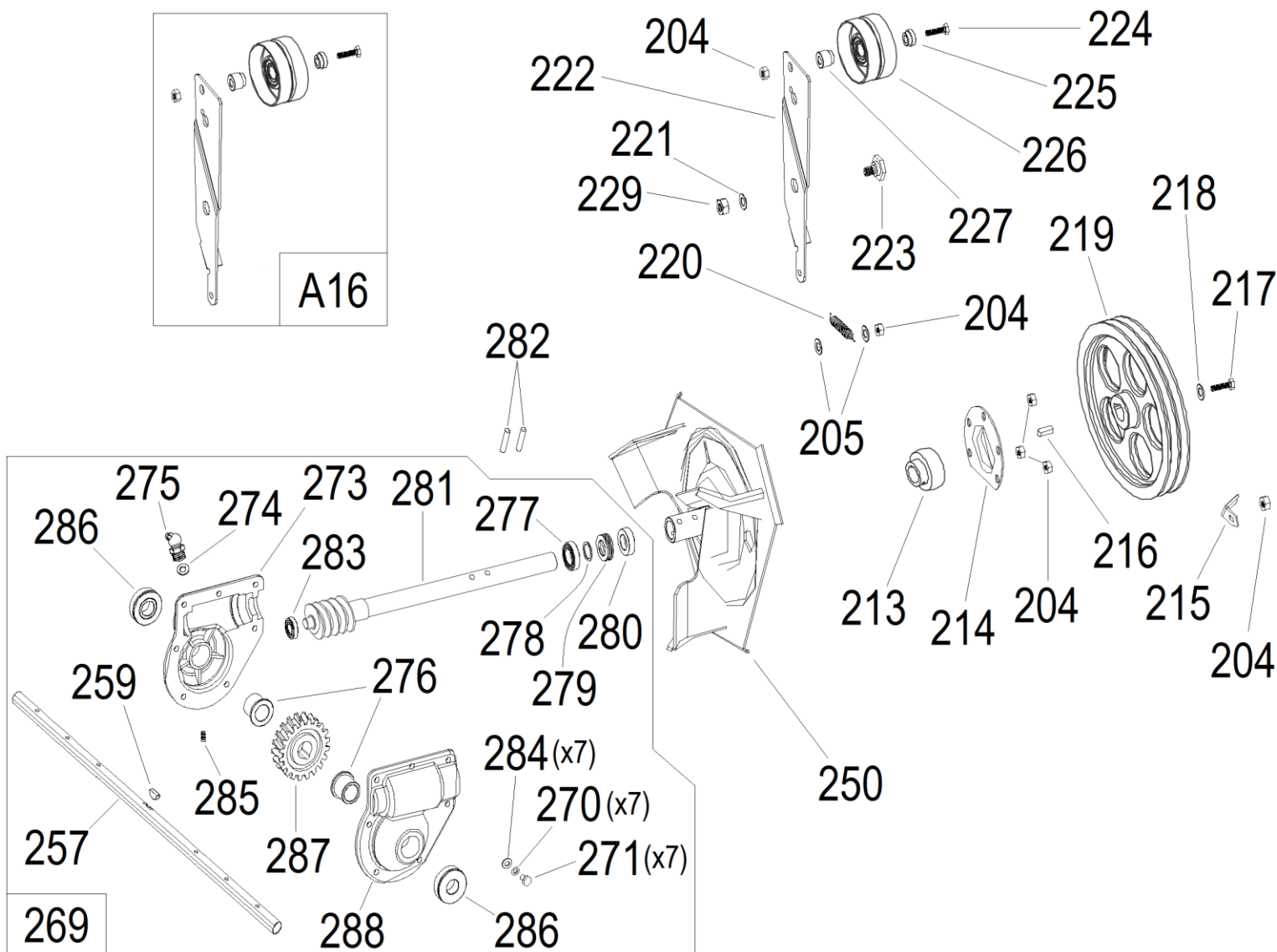
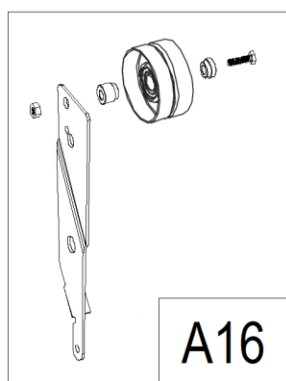
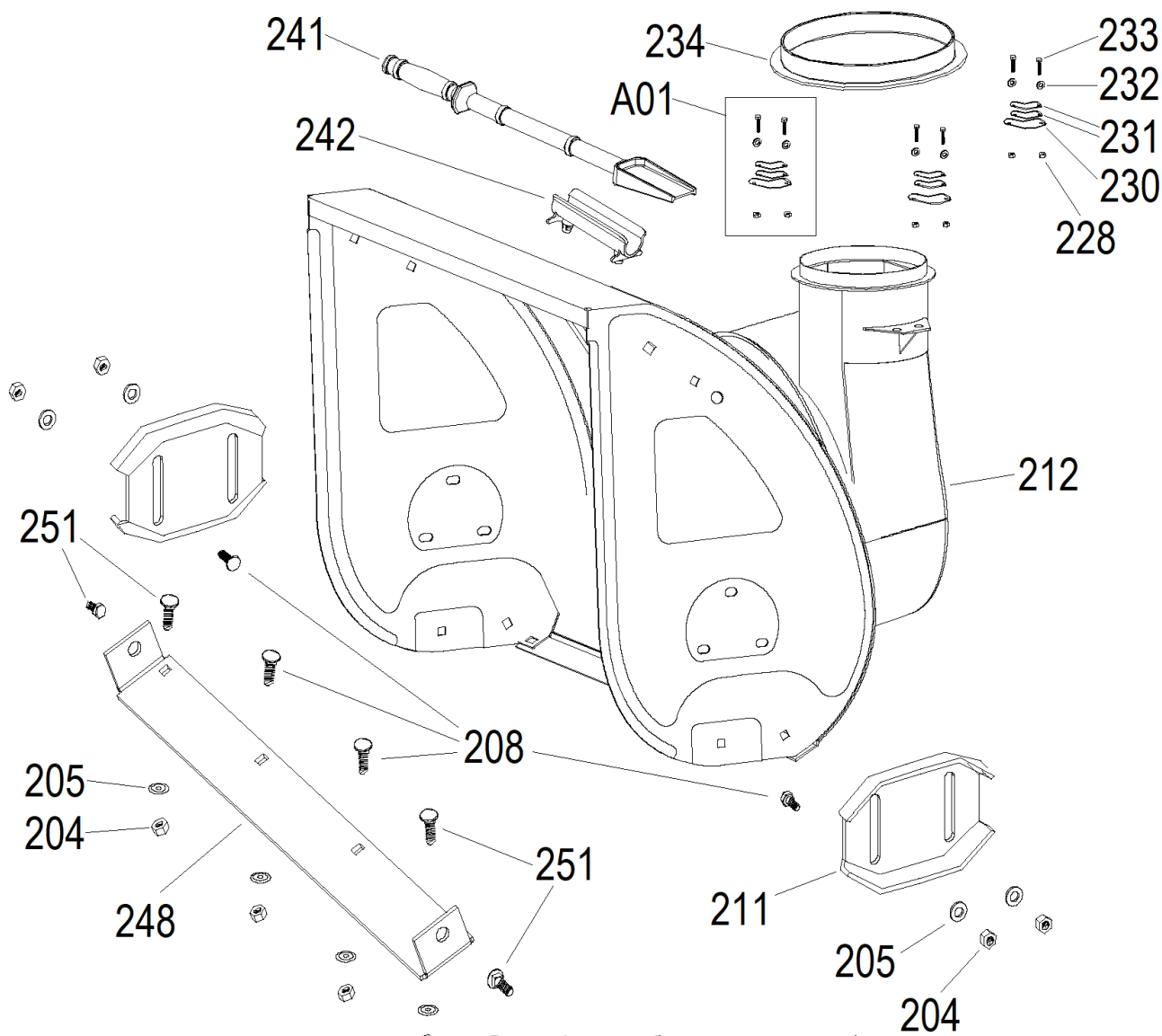
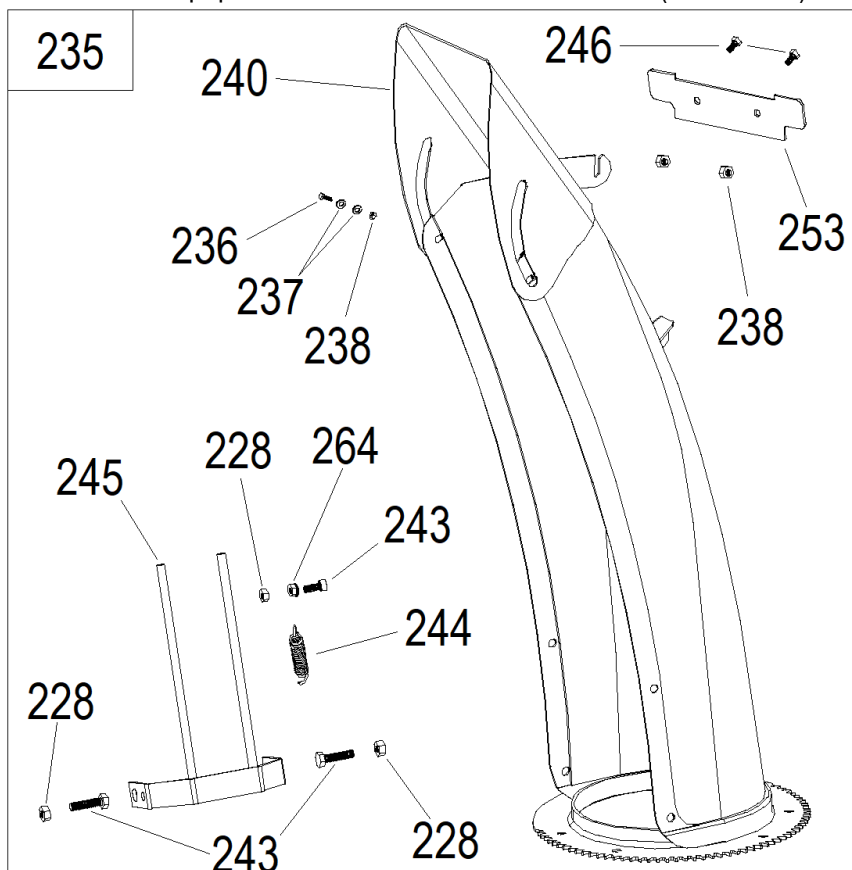


На рисунке отображены шнеки слева по ходу движения, справа – зеркально. Все детали, кроме шнеков, одинаковые.

№	Артикул	Наименование	Σ	№	Артикул	Наименование	Σ
A14	SJ-070K	Болт шнека срезной 6x38 (ø29) к-т		260	FB193806	Шайба 19,5x38x0,6	2
A15	SJ-070K-SET6	Болт шнека срезной 6x38 (ø29) к-т 6шт		261	HS-8-10	Болт М8x10	6
12	NJ-01	Болт шнека срезной 6x38 (ø29)	6	265	SJ-019	Втулка шнека	12
13	NJ-02	Шплинт R1.8	6	267	30-SX-11-125	Шнек левый по ходу движения	3
249	SJ-020	Втулка опорная	2		30-SX-11-135	Шнек правый по ходу движения	3
254	1012191103	Шайба 19,5x38x1,5	2	266	28-SX-11-301	Втулка 8мм	2
258	SJ-024	Опора вала шнека	2	268	28-SX-11-300	Втулка 11мм	4



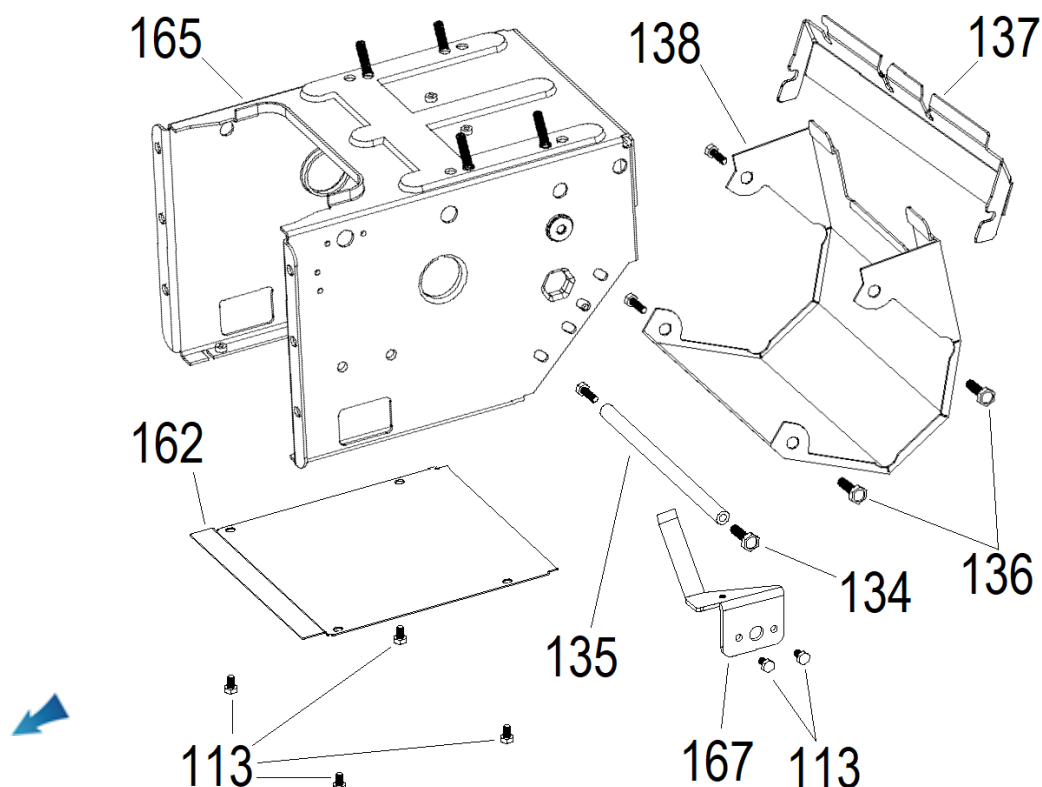
№	Артикул	Наименование	Σ	№	Артикул	Наименование	Σ
A16	031011100	Кронштейн ролика шнеков к-т	1	269	ZZZ000S28995	Редуктор привода шнека в сборе	1
204	NHLN-8	Гайка DIN985 M8	6	270	EP-6	Шайба гроверная M6	7
205	FB-8-16-1.2	Шайба 8x16x1,2	2	271	HS-6-20	Болт M6x20	7
213	BE-SB204	Подшипник SB204	1	273	SJ-101A	Корпус редуктора R половина	7
214	SJ-004	Корпус подшипника	1	274	04040209001	Шайба волнистая	1
215	SJ-300	Ограничитель ремня	1	275	RM-5HP	Штуцер для смазки M10x1	1
216	120140020200	Шпонка 6x6x20	1	276	SJ-108	Втулка редуктора	2
217	HS-8-20	Болт M8x20	1	277	BE-6904	Подшипник 6904	1
218	FB-8-28-2	Шайба 8x28x2	1	278	SJ-057	Шайба 20,1x25x1,2	1
219	SX-11-140	Шкив ремня привода шнека	1	279	120090050100	Подшипник 51104	1
220	SJ-037	Пружина	1	280	OS-32X20X6	Сальник 20x32x6	1
221	FB-10-20-2	Шайба 10x20x2	1	281	SX-11-114	Вал червячный 348мм	1
222	SX-11-144	Кронштейн ролика	1	282	1024063102	Штифт пружинный 6x35	2
223	SJ-050	Болт осевой	1	283	BE-16001	Подшипник 16001	1
224	HS-8-45	Болт M8x45	1	284	FB-6-12-0.7	Шайба 6x12x0,7	7
225	SJ-008C	Втулка	1	285	CPS-5-10	Винт M5x10	1
226	SJ-008	Ролик натяжения ремня шнеков	1	286	OS-30X19X7	Сальник 19x30x7	2
250	SJ-001	Крыльчатка выброса снега	1	287	SJ-038	Шестерня редуктора	1
257	28-SX-11-134	Вал шнеков 688мм ø19мм	1	288	SJ-101	Корпус редуктора L половина	1
259	801109	Шпонка 5x7,5x18	1				



Расшифровка обозначений на стр. 4

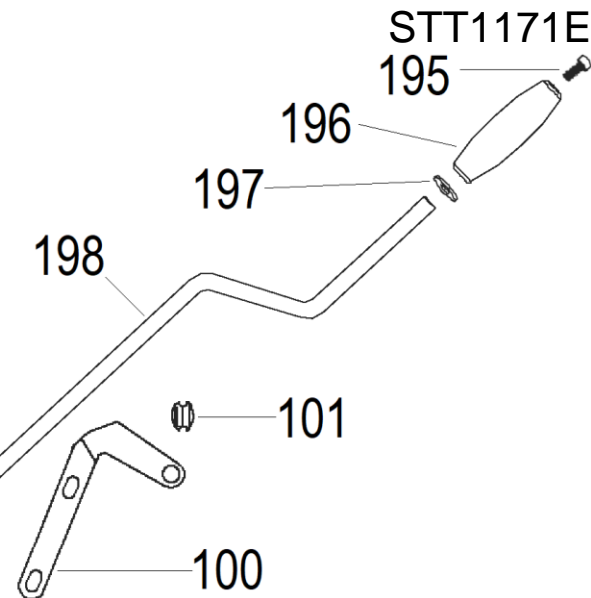
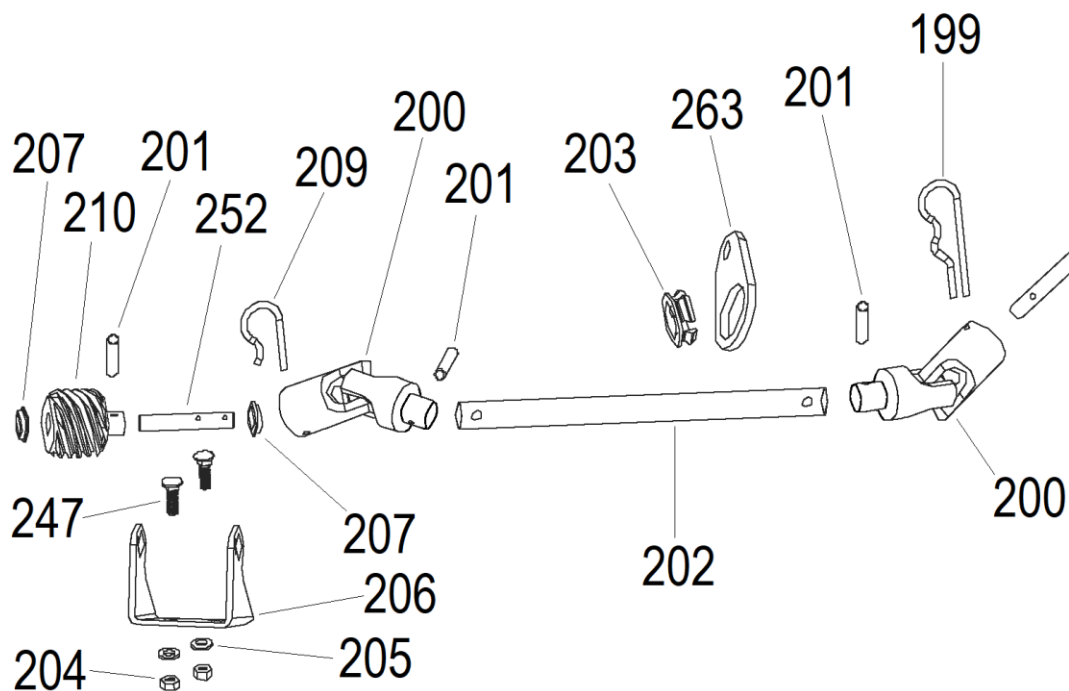
№	Артикул	Наименование	Σ	№	Артикул	Наименование	Σ
A01	ZPS000S53060	Пластина крепления желоба к-т	3	237	SJ-200-8	Шайба пластиковая М5	4
42	SX-11-36E	Трос рег. наклона козырька	1	238	NHLN-5	Гайка DIN985 М5	4
204	NHLN-8	Гайка DIN985 М8	8	239	SJ-226	Пружина козырька желоба	1
205	FB-8x16x1.2	Шайба 8x16x1,2	8	240	SX-11-105-1	Козырек желоба	1
208	CB-8-18	Болт DIN603 М8x18	4	241	KC55-24	Лопатка	1
211	SJ-111	Полозок кожуха шнеков	2	242	KC55-01-21	Кронштейн лопатки*	1
212	28-SX-11-189L	Кожух шнеков	1	243	HS-6-16	Болт М6x16	3
228	NHLN-6	Гайка DIN985 М6	8	244	SJ-036	Пружина рассекателя	1
230	SJ-021	Пластина крепления желоба нижн	3	245	SJ-012	Рассекатель снега	1
231	SJ-021B	Пластина крепления желоба верх	6	246	CH-5-10	Винт М5x10	2
232	FB-6-12-0.7	Шайба 6x12x0,7	6	248	SX-11-132	Накладка кожуха	1
233	HS-6-20	Болт М6x20	6	251	CB-8-20	Болт DIN603 М8x20	4
234	SJ-237	Кольцо опорное желоба	1	253	SX-11-400	Прокладка козырька желоба	1
235	031071600	Желоб для выброса снега к-т	1	264	HFN-6	Гайка М6 с фланцем	1
236	SHS-5x12	Винт М5x12	2				

* в запчасти поставляется кронштейн с креплением саморезами 4.2X9.5, на заводе установлен кронштейн на защелках



№	Артикул	Наименование	Σ	№	Артикул	Наименование	Σ
113	HS-6-12	Болт М6x12	2	138	SX-11-254	Крышка задняя нижняя	1
134	HFB-8-20	Болт М8x20	2	162	SX-11-186	Крышка нижняя	1
135	SX-11-248	Распорка	1	165	SX-11-187-14	Корпус	1
136	HFB-8-12	Болт М8x12	4	167	SX-11-149-1	Кронштейн	1
137	NF-001-17	Крышка задняя верхняя	1				

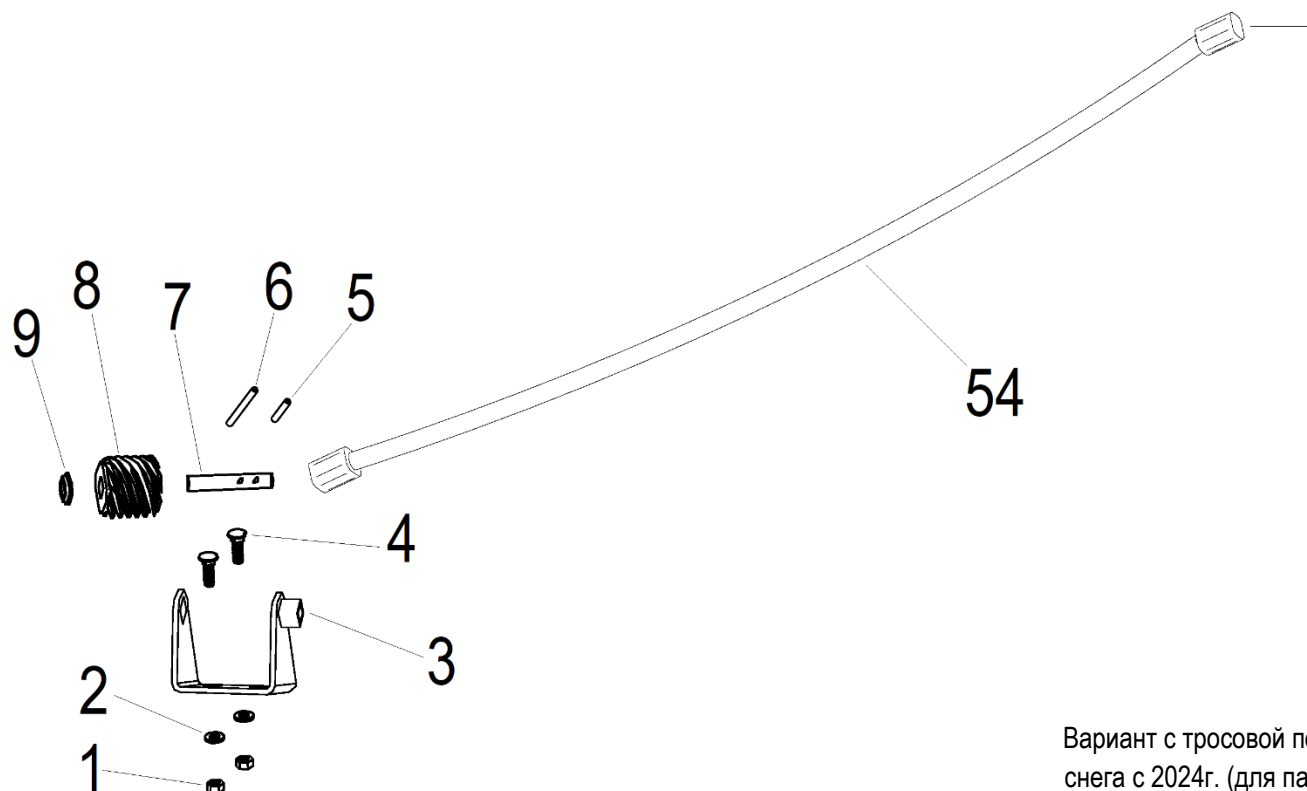
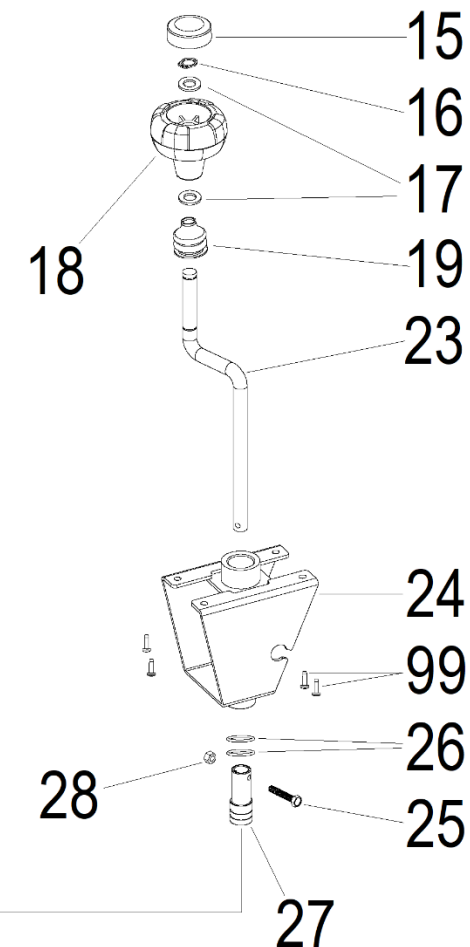
№	Артикул	Наименование	Σ	№	Артикул	Наименование	Σ
100	NF-20	Кронштейн рычага пов. желоба	1	203	SJ-239	Втулка $\varnothing 16/20$	1
101	SJ-239	Втулка кронштейна	1	204	NHLN-8	Гайка DIN985 M8	2
195	HFB-6-16	Болт M6x16	1	205	FB-8-16-1.2	Шайба 8x16x1,2	2
196	SJ-018	Ручка рычага	1	206	SX-11-259-2	Кронштейн	1
197	FB-10-20-1.5	Шайба 10x20x1,5	1	207	SX-11-259-1	Шайба	2
198	NF-SX-11-075-1	Рычаг поворота желоба	1	209	ZY-091	Шплинт R3 короткий	1
199	AE-02-01-20	Шплинт R2.5	1	210	SX-11-255-2	Червяк рычага поворота желоба	1
200	SX-11-257	Кардан	2	247	CB-8-18	Болт DIN603 M8x18	2
201	1024043103	Штифт пружинный 4x18	3	252	SX-11-84-3	Ось червяка поворота желоба	1
202	SX-11-084-1	Удлинитель 16x318мм	1	263	SX-11-02-01-19	Кронштейн	1



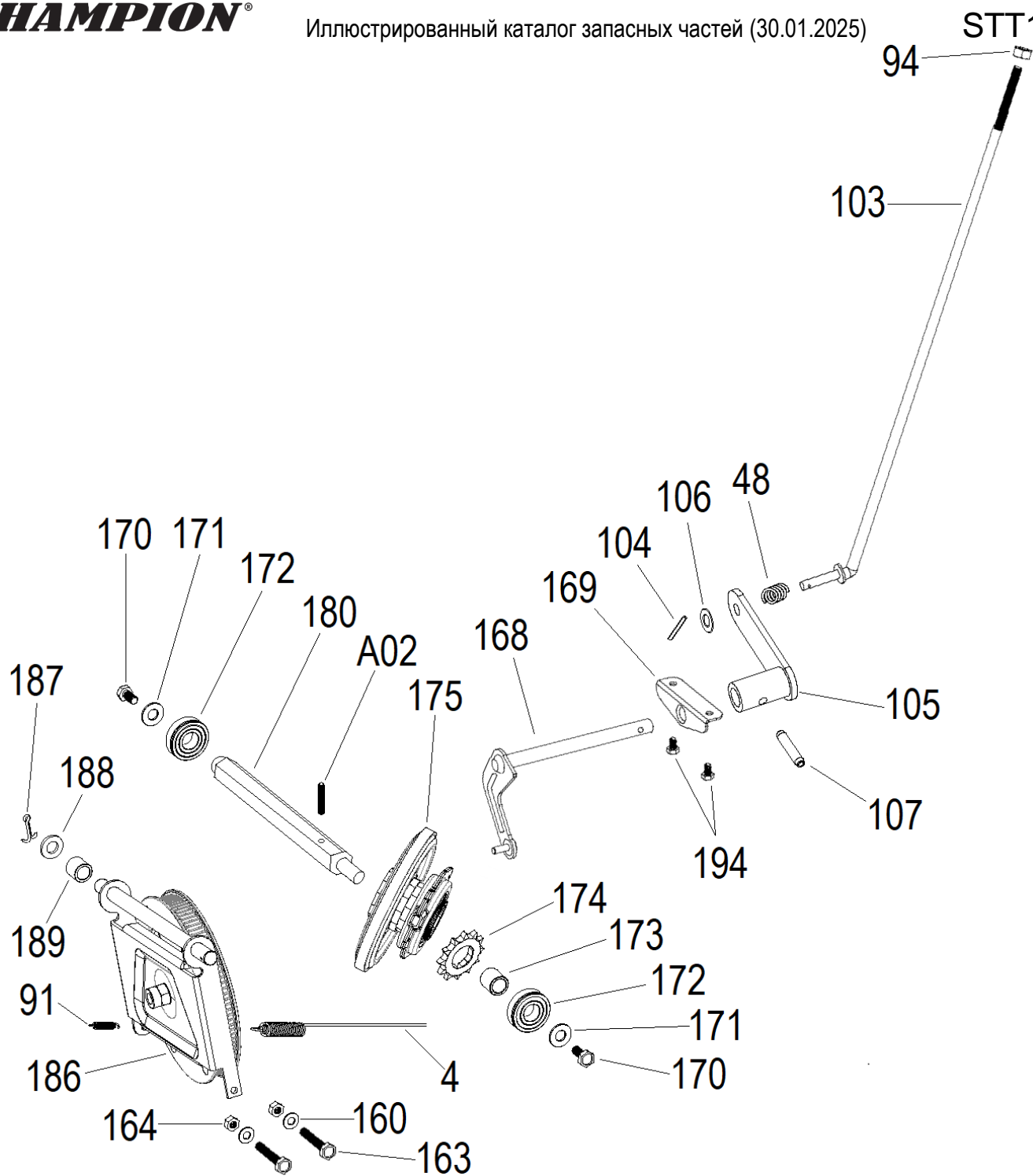
Вариант с карданной передачей поворота желоба выброса снега до 2024г. (для панели с прямоугольной фарой)



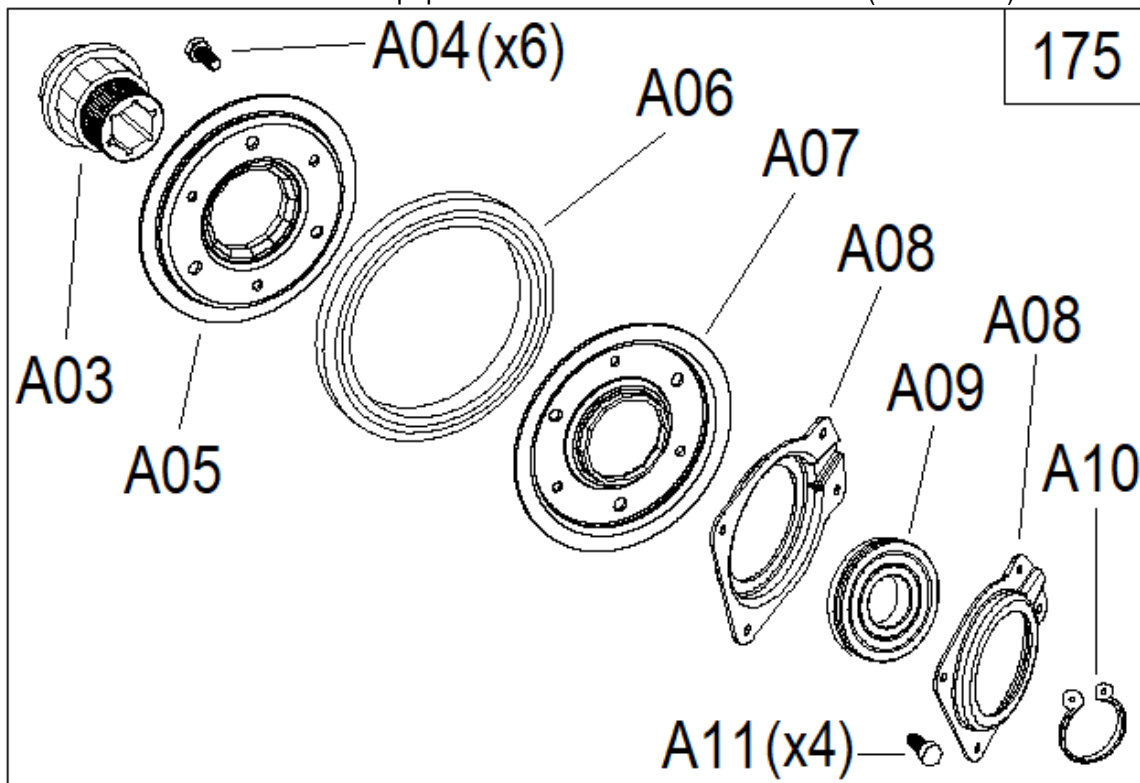
№	Артикул	Наименование	Σ	№	Артикул	Наименование	Σ
1	NHLN-8	Гайка DIN985 M8	2	17	1012109001	Шайба 10x20x1	1
2	FB-8-16-1.2	Шайба 8x16x1,2	2	18	05135004	Ручка кривошипа	1
3	STG8028-1-808	Кронштейн	1	19	1213500015	Пыльник кривошипа	1
4	CB-8-18	Болт DIN603 M8x18	2	23	0812203003	Кривошип поворота желоба	1
5	OSP-4X14	Штифт пружинный 4x14	1	24	0711003007	Корпус кривошипа	1
6	B8008W00000	Штифт пружинный 4x30	1	25	1001041101	Болт M4x20	1
7	2015-006	Ось	1	26		Кольцо	2
8	2015-1-006	Червяк поворота желоба	1	27	0811001016	Адаптер троса поворота желоба	1
15	05135003	Заглушка	1	28	1017041101	Гайка DIN985 M4	1
16	GB894.1-86-10	Кольцо стопорное D10	1	54	2015-011	Трос поворота желоба	1



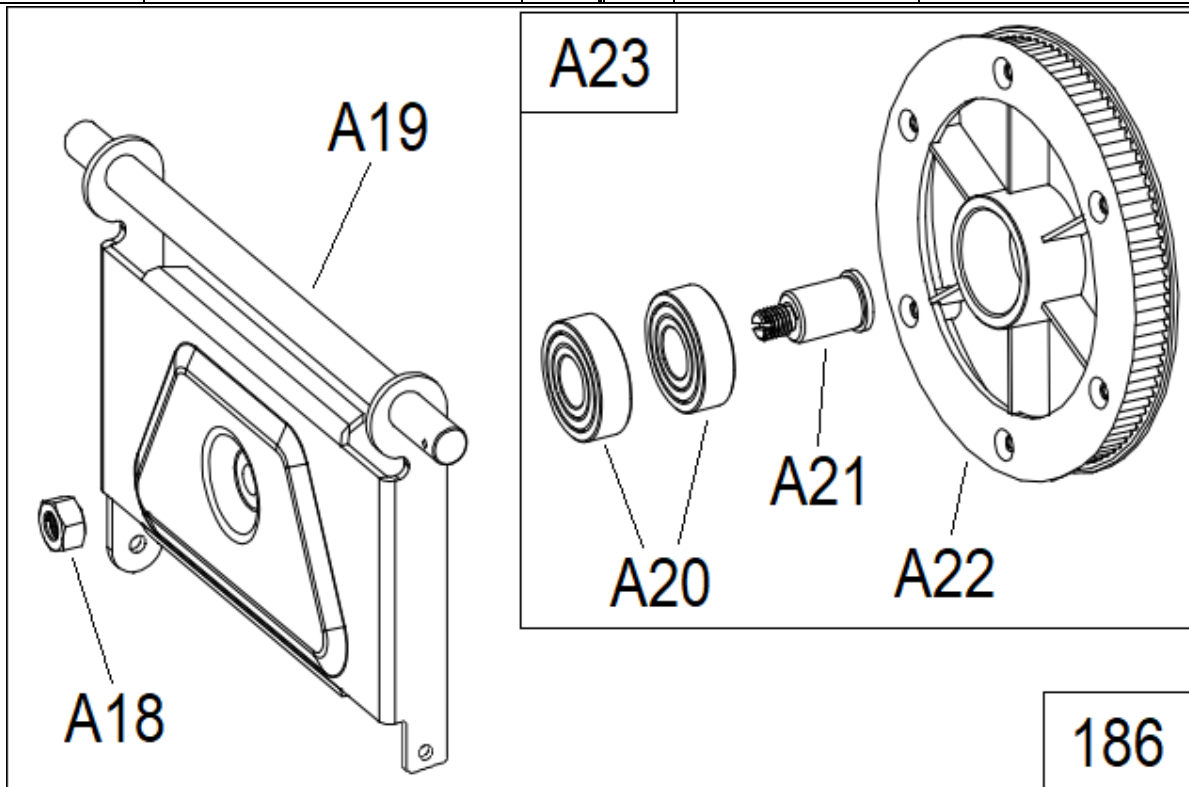
Вариант с тросовой передачей поворота желоба выброса снега с 2024г. (для панели со светодиодной узкой фарой)



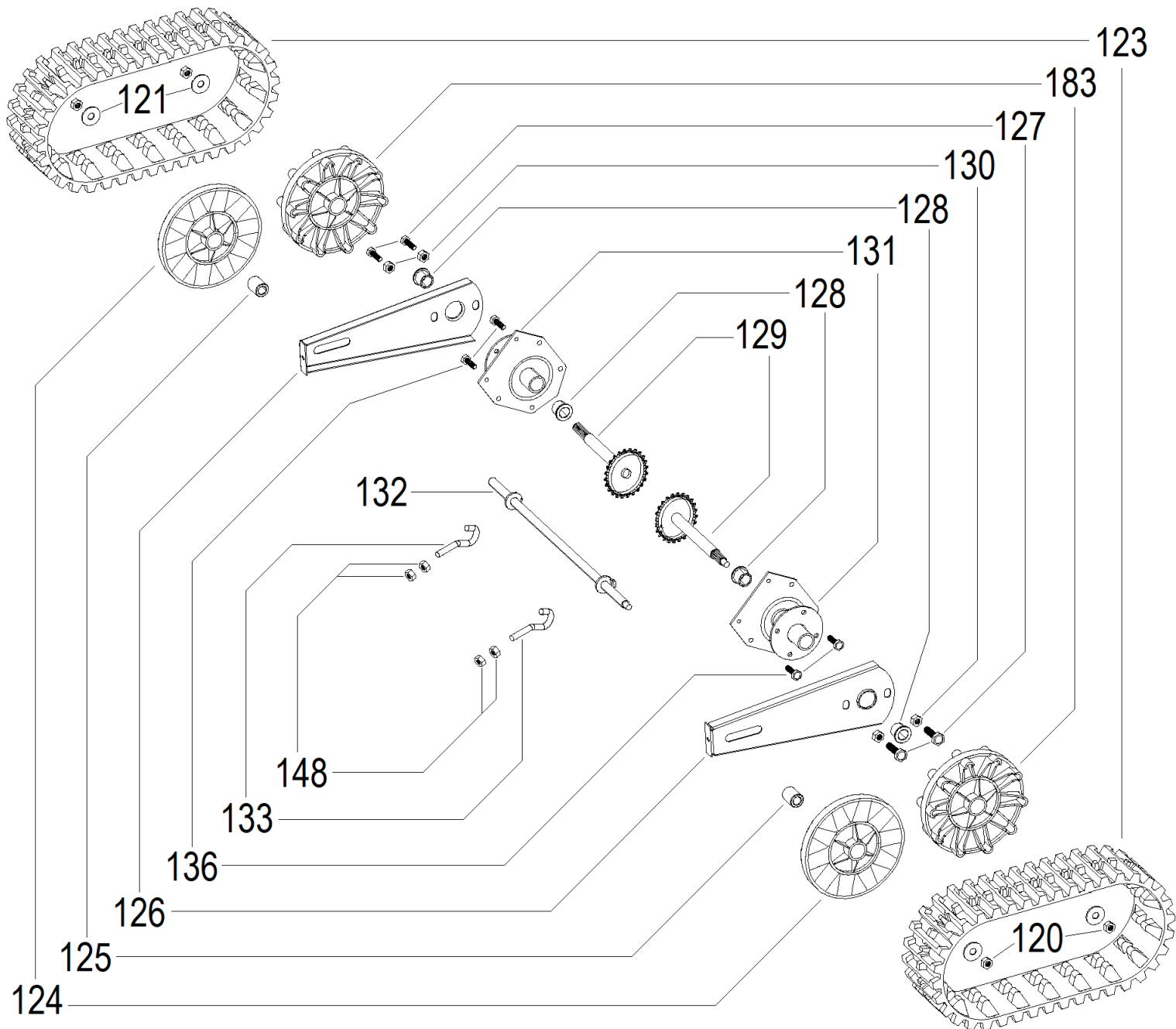
№	Артикул	Наименование	Σ	№	Артикул	Наименование	Σ
A02	1024063102	Штифт пружинный 6x35	1	169	SX-11-148	Кронштейн вилки	1
4	SJ-231	Трос включения хода	1	170	HFB-8-16	Болт 8x16	2
48	GPP6562C-01-09	Пружина	1	171	FB-8-22-2	Шайба 8x22x2	2
91	SJ-069	Пружина	1	172	KBE-6203	Подшипник 6203 с кольцом	2
94	HFN-8	Гайка М8 с фланцем	1	173	SX-11-184	Втулка	1
103	GPP6562C-01-08	Тяга рычага передач	1	174	SX-11-183	Звездочка	1
104	CP-3.2-29	Шплинт	1	175	ZZZ000S28998-22	Колесо фрикционное, к-т	1
105	AE-02-02-03	Рычаг вала вилки	1	180	SX-11-156	Вал шестигранный	1
106	FB-8-16-1.2	Шайба 8x16x1,2	1	186	ZZZ000S05997	Шкив привода хода с кроншт.	1
107	SB-103	Штифт пружинный 6x30	1	187	CP-3-25	Шплинт	1
160	FB-6-12-0.7	Шайба 6x12x0,7	2	188	FB-13-24-2	Шайба 13x24x2	1
163	HS-6-35	Болт М6x30	2	189	SJ-107	Втулка	1
164	HFN-6	Гайка М6 с фланцем	2	194	HS-6-12	Болт М6x12	2
168	NF-SX-11-147-1	Вилка выбора передач	1				



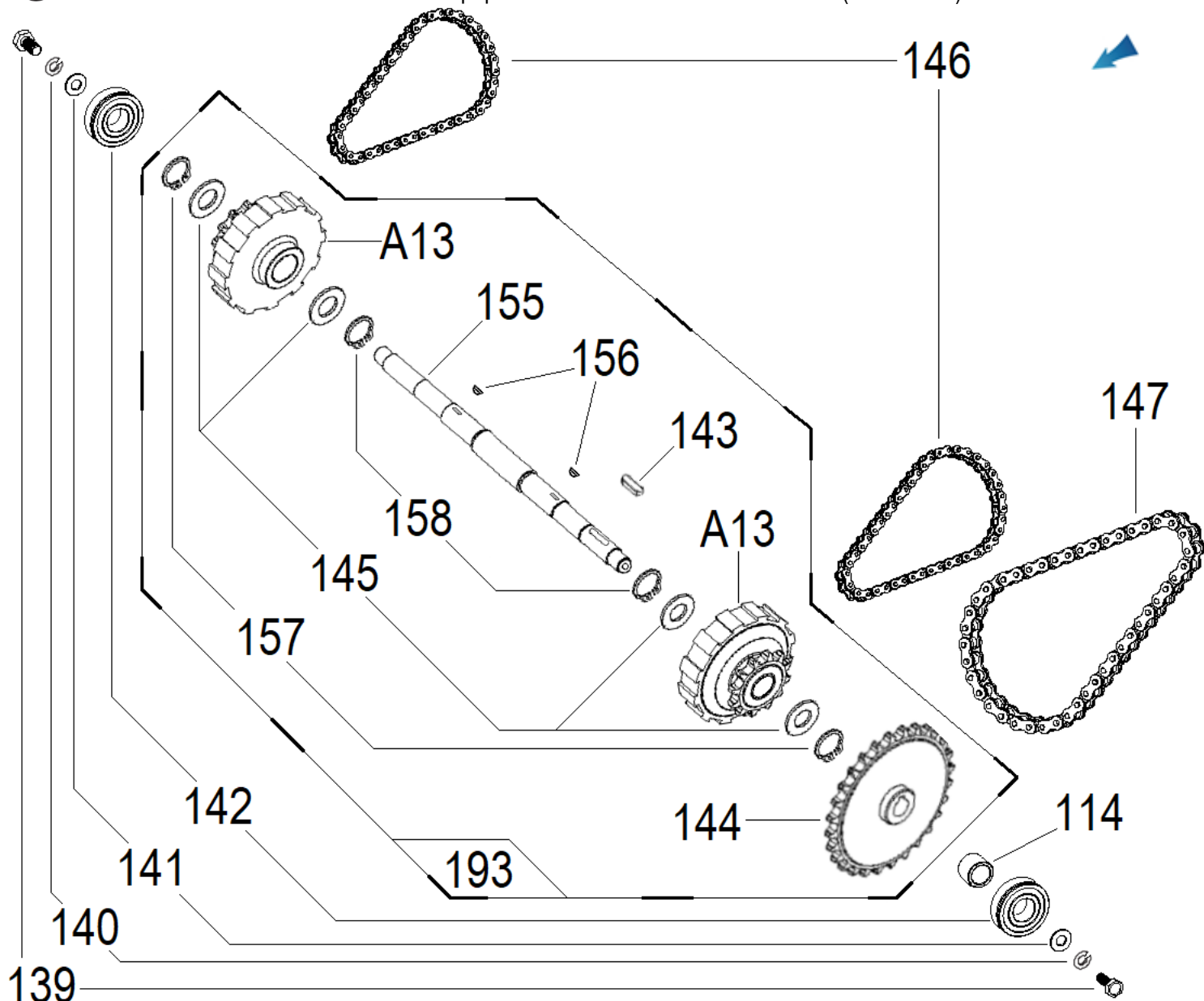
№	Артикул	Наименование	Σ	№	Артикул	Наименование	Σ
A03	SJ-013C	Ступица фрикц. колеса 22мм	1	A08	SJ-013B	Корпус подшипника	2
A04	HS-6x12	Болт М6х12	6	A09	C5ZC06007	Подшипник 6007	1
A05	SJ-013AC	Диск с отверстиями	1	A10	SR-35	Кольцо стопорное внешнее D35	1
A06	SJ-013D-14	Колесо фрикционное	1	A11	1025031104	Заклепка 3,5x7	4
A07	SJ-013AB	Диск с резьбами	1	175	ZZZ000S28998-22	Колесо фрикционное, к-т	1



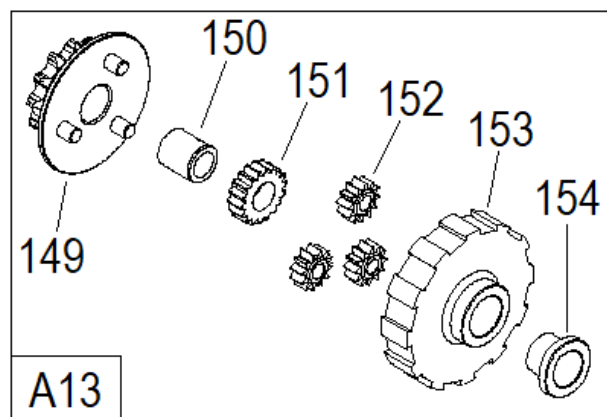
№	Артикул	Наименование	Σ	№	Артикул	Наименование	Σ
A18	NHLN-10	Гайка DIN985 M10	1	A22	031010400	Шкив ремня привода хода	1
A19	SJ-007	Кронштейн шкива привода хода	1	A23	SJ-010	Шкив хода с осью и подшип.	1
A20	804028	Подшипник 6203-2RS	2	186	031010300	Шкив в сборе с кронштейном	1
A21	SJ-010B	Ось шкива привода хода	1				



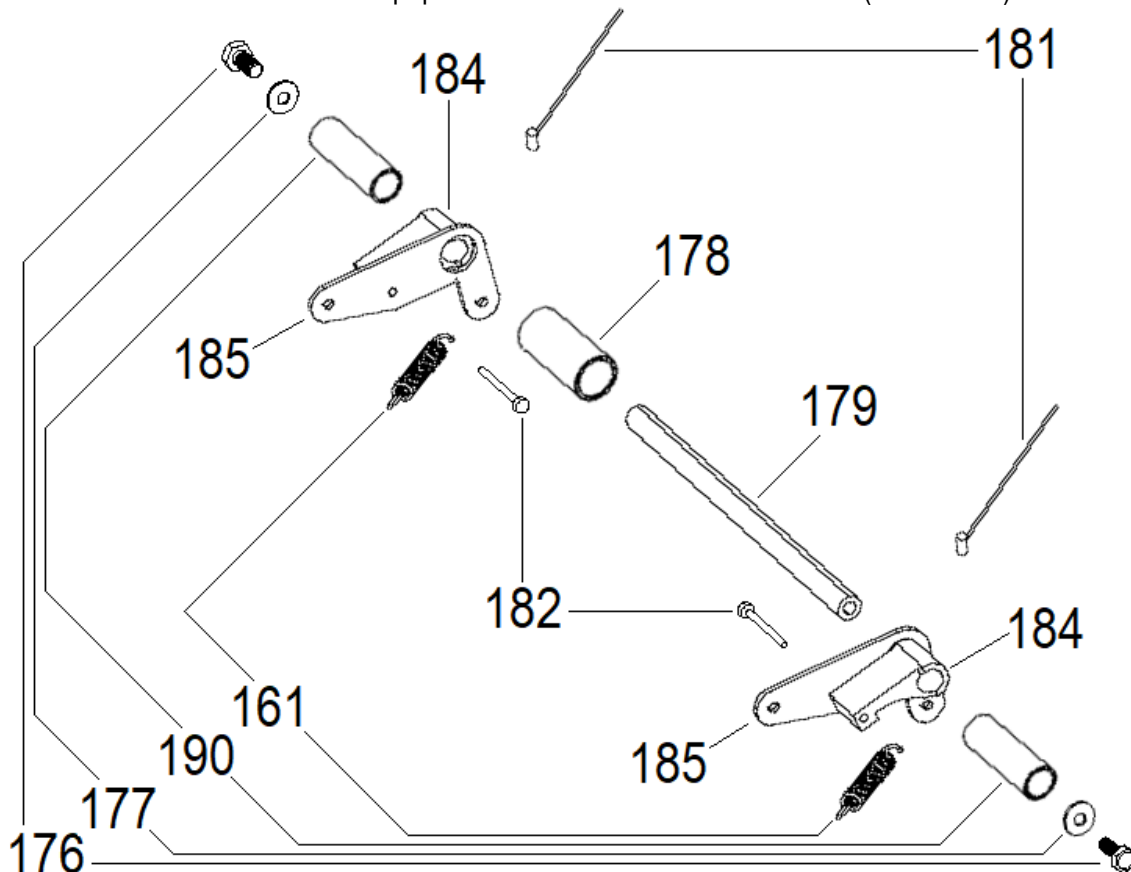
№	Артикул	Наименование	Σ	№	Артикул	Наименование	Σ
120	NHLN-12	Гайка DIN985 M12	4	129	SX-11-055B	Вал-шестерня ведущего колеса	2
121	FB-12-35-2	Шайба 12x35x2	4	130	NHLN-8	Гайка DIN985 M8	4
123	SX-11-045	Гусеница	2	131	SX-11-052a	Кронштейн вала-шестерни	2
124	SX-11-048	Колесо гусеницы переднее ведомое	2	132	SX-11-054-1	Ось передних колес	1
125	SX-11-058	Втулка переднего колеса	2	133	SX-11-053	Крючок натяжения гусениц	2
126	SX-11-051	Кронштейн	2	136	HFB-8-12	Болт M8x12	4
127	SX-11-242	Болт	4	148	NN-8	Гайка M8	4
128	SX-11-049	Втулка опорная вала-шестерни	4	183	SX-11-048A	Колесо гусеницы заднее ведущее	2



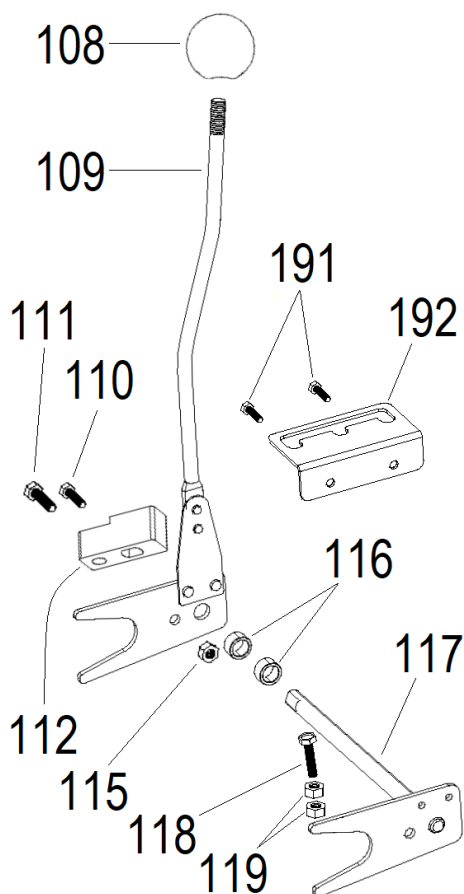
№	Артикул	Наименование	Σ	№	Артикул	Наименование	Σ
A13		Редуктор бортовой, к-т	2	145	FB-15-28-2	Шайба 15x28x2	4
114	STG1170-71	Втулка	1	146	C-08A-28	Цепь 28 зв.	2
139	HS-6-20	Болт М6х20	2	147	C-08A-38	Цепь 38 зв.	1
140	SW-6	Шайба гроверная М6	2	155	SX-11-070	Вал планетарных редукторов	1
141	FB-6-23-3	Шайба 6x23x3	2	156	5060010310	Шпонка сегм 3x3,7x9,5	2
142	BE-6001	Подшипник 6001-2RS с кольцом	2	157	SR-14	Кольцо стопорное внешнее D14	2
143	FK-A5X22	Шпонка	1	158	SR-16	Кольцо стопорное внешнее D16	2
144	SX-11-061A	Звездочка	1	193	ZZZ000S28996	Вал планетарных редукторов, к-т	1



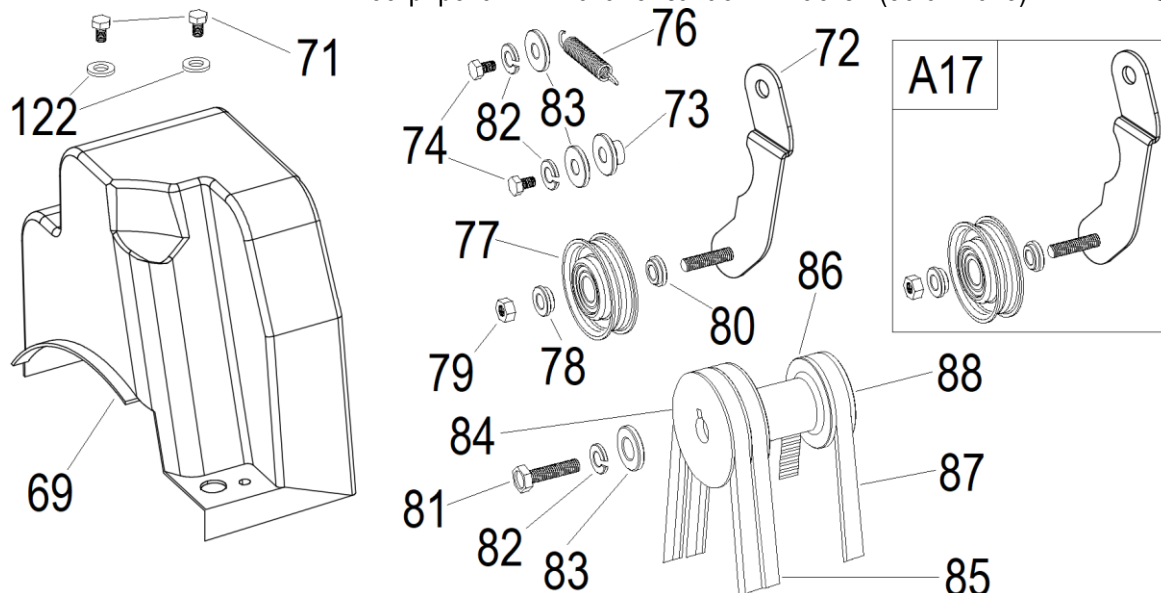
№	Артикул	Наименование	Σ
A13		Редуктор бортовой, к-т	2
149	SX-11-063A	Звездочка - водило планетарного ред.	2
150	SX-11-064	Втулка звездочки - водила план редукт.	2
151	SX-11-067	Шестерня план. редуктора солнечная	2
152	SX-11-066	Шестерня план. редуктора сателлит	6
153	SX-11-068	Шестерня план. редуктора коронная	2
154	SX-11-069	Втулка коронной шестерни план. редукт.	2



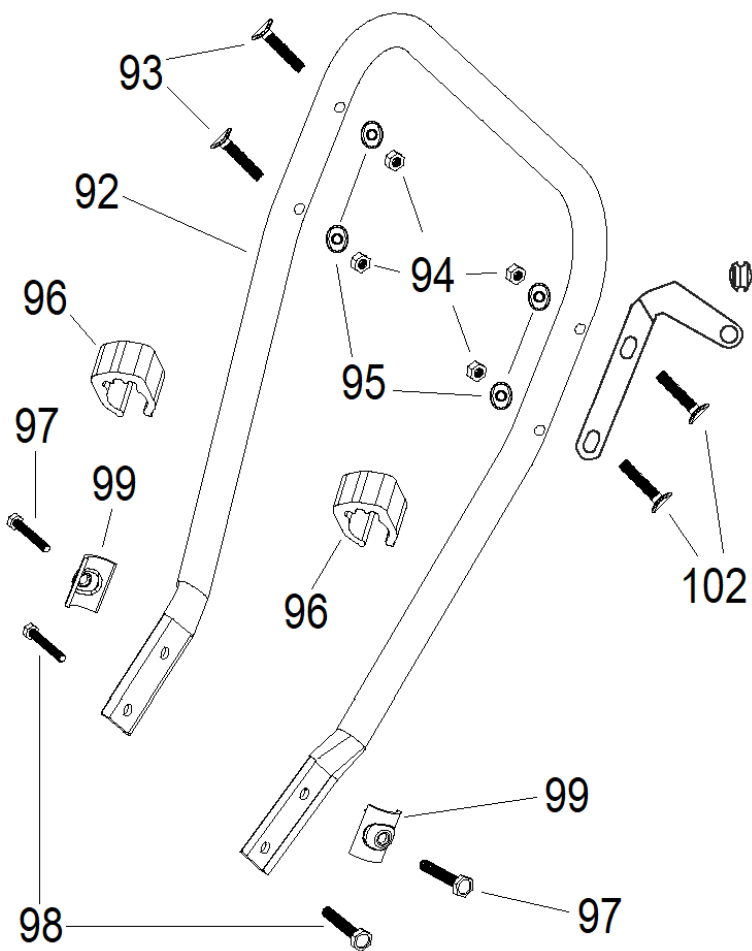
№	Артикул	Наименование	Σ	№	Артикул	Наименование	Σ
161	SX-11-094	Пружина	2	181	NF-SX-11-36C	Трос разблокировки	2
176	HFB-8-12	Болт M8x12	2	182	1025052101	Палец 5x35	2
177	FB-12-25-2	Шайба 12x25x2	2	184	SX-11-091	Упор блок. планет. редуктора	2
178	SX-11-090	Втулка	1	185	SX-11-091A	Рычаг блокировки	2
179	SX-11-246	Вал		190	SX-11-191	Втулка	2



№	Артикул	Наименование	Σ
108	SX-11-380	Ручка рычага выбора высоты	1
109	0911003010	Рычаг рег. высоты с вилкой R	1
110	HFB-8x20	Болт M8x20	1
111	SX-11-224	Болт	1
112	SX-11-042	Проставка	1
115	NHLN-8	Гайка DIN985 M8	2
116	SX-11-184	Втулка	2
117	SX-11-047-1A	Вилка регулировки высоты L	1
118	HS-12x70	Болт M12x70	1
119	NHLN-12	Гайка M12	2
191	1002081102	Болт M8x16	2
192	SX-11-181	Упор рычага зубчатый	1

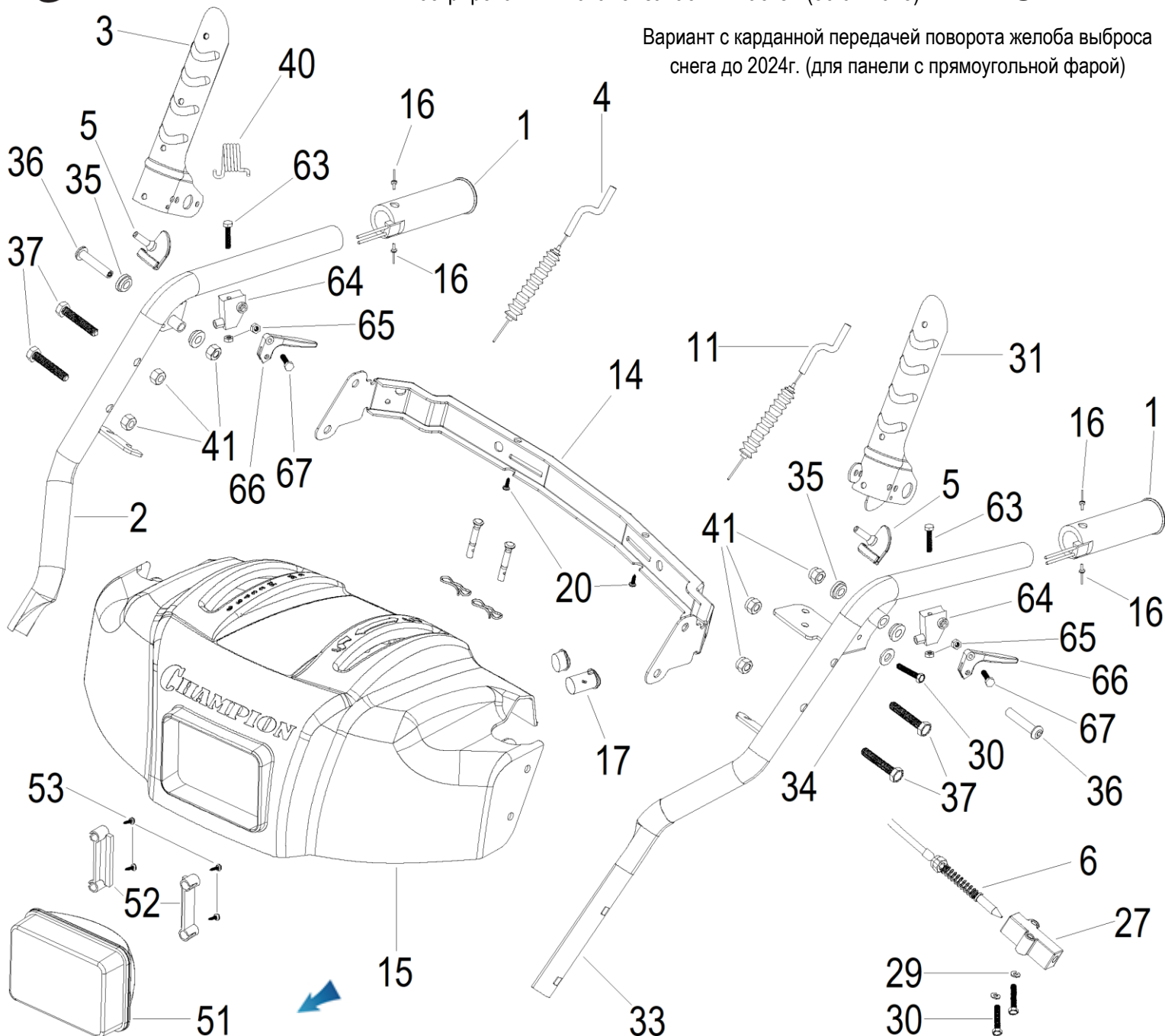


№	Артикул	Наименование	Σ	№	Артикул	Наименование	Σ
A17	031010900	Ролик ремня привода хода в сборе	1	80	SX-11-170B	Шайба фигурная	1
69	SX-11-180	Кожух ремней	1	81	HFB-8-25	Болт М8х25	1
71	HS-6-12	Болт М6х12	2	82	SW-8	Шайба гроверная М8	3
72	SX-11-173	Кронштейн ролика	1	83	FB-8-28-3	Шайба 8х28х3	3
73	SJ-046-1	Шайба фигурная	1	84	SX-11-168A	Шкив к/вала ремня шнеков	1
74	HS-8-20	Болт М8х20	2	85	4LXA-930	Ремень привода шнеков	2
76	SJ-035-1	Пружина	1	86	SX-11-168C	Шайба проставка между шкивами	1
77	SX-11-170	Ролик натяжения ремня хода	1	87	TB-5MX825	Ремень привода хода	1
78	SJ-008C	Шайба фигурная	1	88	SX-11-168b-14	Шкив к/вала ремня привода хода	1
79	NHLN-8	Гайка DIN985 М8	1	122	FB-6-16-1.2	Шайба 6х6х1,2	2



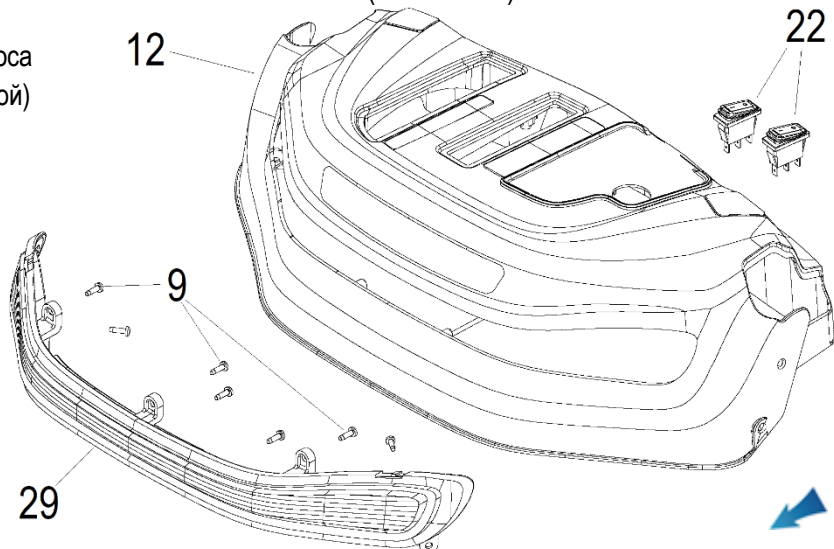
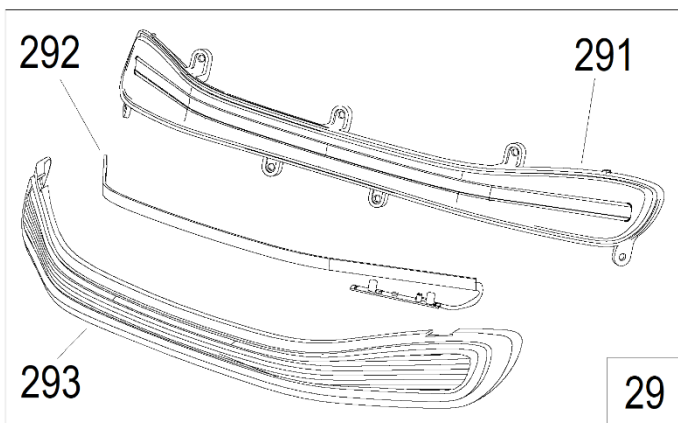
№	Артикул	Наименование	Σ
92	SX-11-039	Рукоятка рабочая нижняя	1
93	NS-L8-40	Болт М8х40	2
94	HFN-8	Гайка М8 с фланцем	4
95	BG-8	Шайба 8х22х2	4
96	SSG5580A23-01	Держатель троса	2
97	HS-8-45	Болт М8х45	2
98	HS-8-20	Болт М8-20	2
99	SJ-028	Шайба фигурная	2
102	HFB-8-45	Болт М8х45	2

Вариант с карданной передачей поворота желоба выброса снега до 2024г. (для панели с прямоугольной фарой)

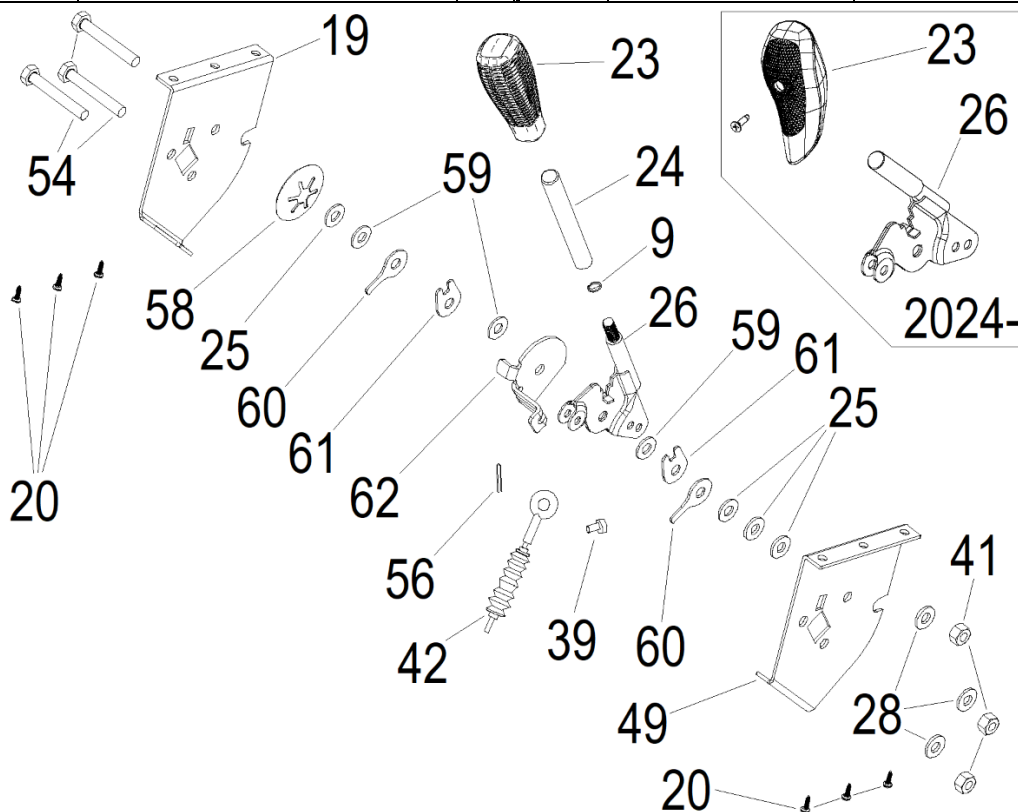


№	Артикул	Наименование	Σ	№	Артикул	Наименование	Σ
1	SX-11-008	Ручка с подогревом	2	31	2011-SX-11-031-4	Рычаг включения шнека (L)	1
	STG6524-1BS-033	Ручка без обогрева		33	NF-002-L-B	Рукоятка левая	1
2	NF-002-R-B	Рукоятка правая	1	34	SW-6	Шайба М6	1
3	2011-SX-11-031-2	Рычаг включения хода (R)	1	35	SJ-046-1	Шайба фигурная	4
4	SJ-231	Трос включения хода	1	36	HS-8-55	Болт М8х55	2
5	SJ-047-1	Демпфер	2	37	HFB-8-40	Болт М8х40	2
6	11-SX-11-36К	Трос блокировки рычага	1	40	NF-001-14-3	Пружина возвратная	1
11	SX-11-036B-2	Трос включения шнека	1	41	NHLN-8	Гайка DIN985 М8	6
14	NF-001-5	Опора панели	1	51	L-620NEW	Фара	1
15	NF-010NEW	Панель управления	1	52	05107002	Скоба крепления фары	2
16	BE-4-12	Заклепка 4х12	4	53	CHSS-3.2-20	Винт самонарезающий 3,2х20	4
				63	HS-5х35	Болт М5х35	2
17	SA-011	Выключатель	2	64	SX-11-029	Кронштейн рычага разблокировки	2
	FSMG-25	Заглушка выключателя		65	NHLN-5	Гайка DIN985 М5	4
27	2012-KEY-04	Корпус троса блокировки	1	66	SX-11-028	Рычаг разблокировки	2
29	SW-6	Шайба М6	2	67	SX-11-027	Болт	2
30	HS-6*18	Болт М6х18	2				

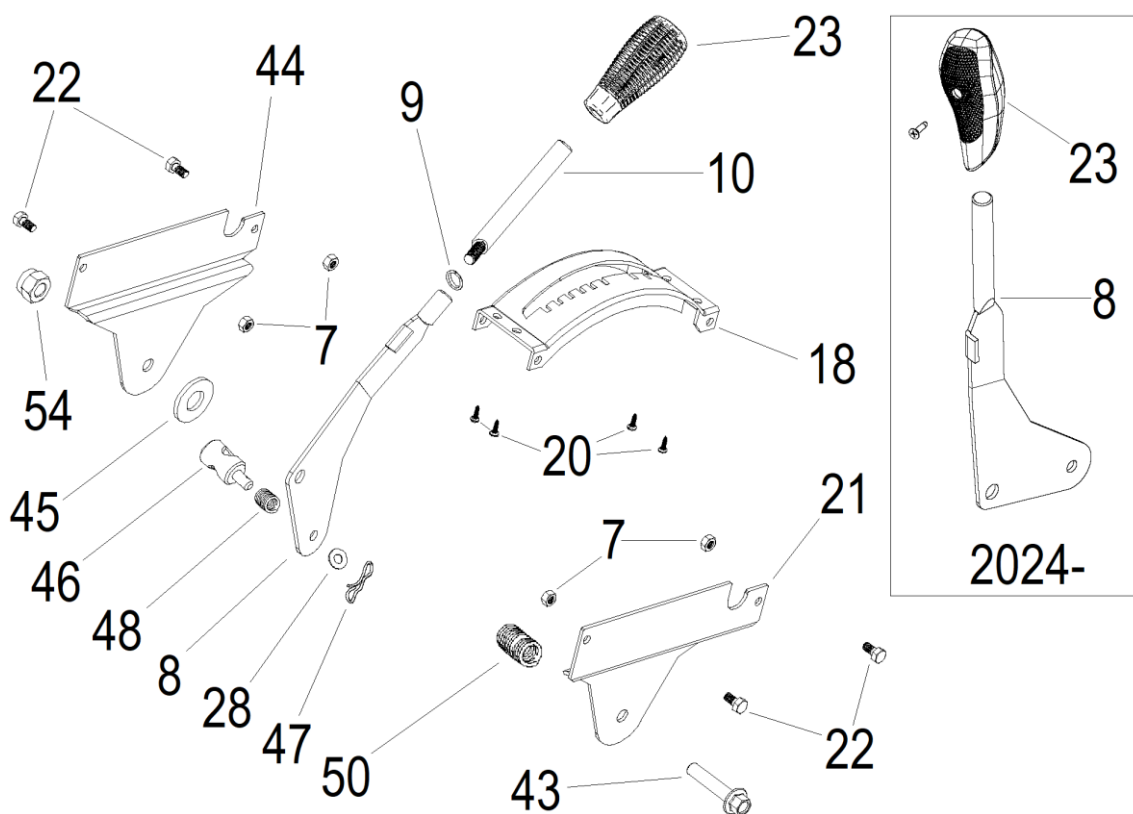
Вариант с тросовой передачей поворота желоба выброса снега с 2024г. (для панели со светодиодной узкой фарой)



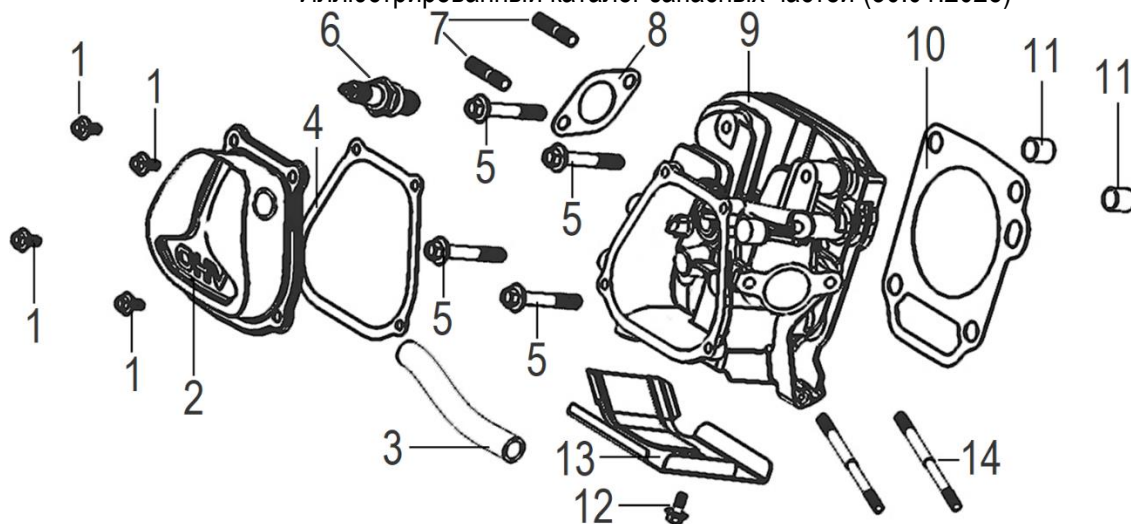
№	Артикул	Наименование	Σ	№	Артикул	Наименование	Σ
9	1006048203	Винт самонарезающий 4,8x14	7	291	05133017	Корпус фары	1
12	05110911	Панель управления	1	292	05110008	Модуль внутренней фары	1
22	SW0000001	Выключатель	2	293	05133018	Стекло фары светодиодной	1
29	031353508	Фара, комплект	1				



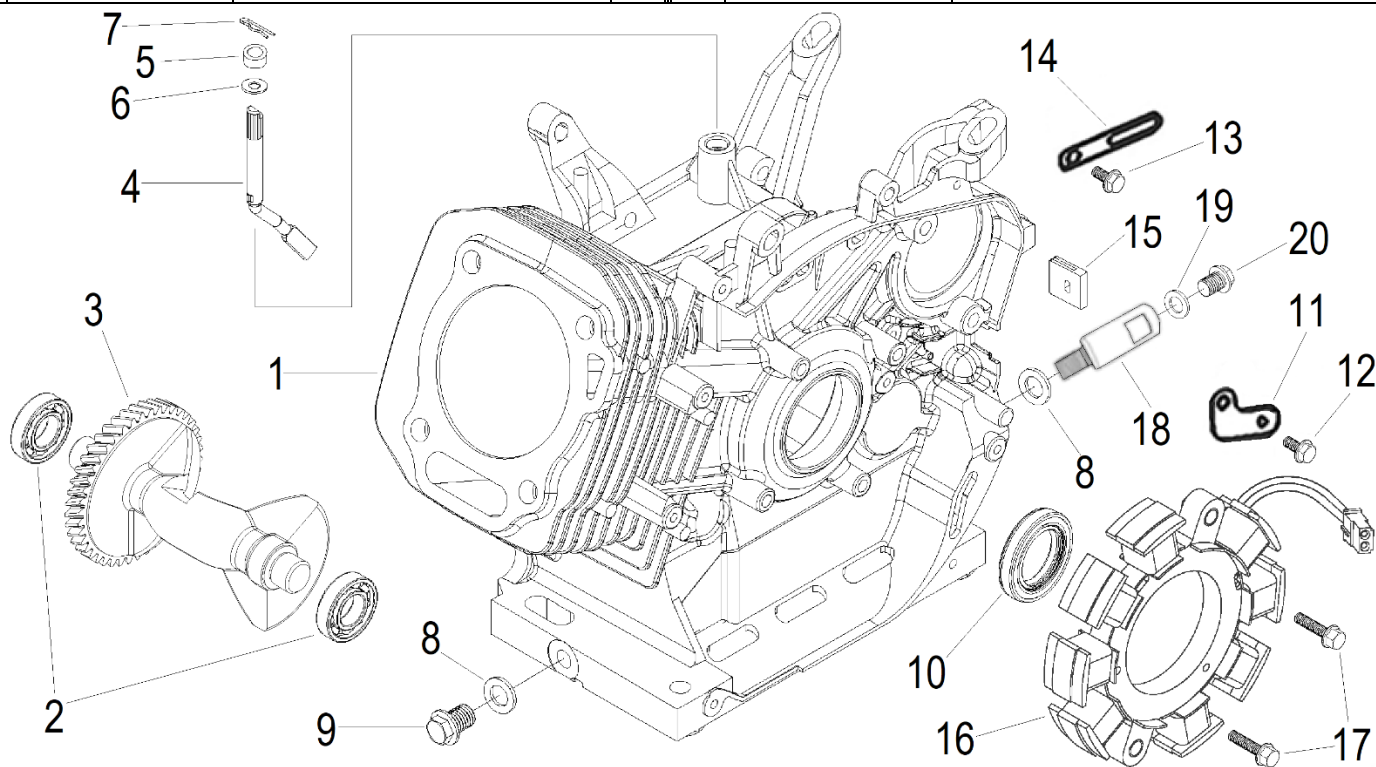
№	Артикул	Наименование	Σ	№	Артикул	Наименование	Σ
9	SW-8	Шайба	1	39	SJ-233	Штифт	1
19	NF-001-7R	Кронштейн правый	1	41	NHLN-8	Гайка DIN985 M8	3
20	SHSS-4.8x16	Винт самонарезающий 4,8x16	6	42	SX-11-36E	Трос рег. наклона козырька	1
23	STG8062AE-26	Ручка до 2024г	1	49	NF-001-7L	Кронштейн левый	1
	05133019	Ручка с 2024г	1	54	HFB-8x45	Болт M8x45	3
	1006045124	Винт самонарезающий 4,2x16	1	56	1024021101	Шплинт	1
24	NF-001-13	Удлинитель рычага	1	58	SJ-223	Шайба фигурная	1
25	SA-008	Шайба 8x22x2	4	59	SA-008	Шайба	3
26	SJ-209	Рычаг накл. козырька до 2024г	1	60	SJ-224	Шайба с выступом	2
	0711703008	Рычаг накл. козырька с 2024г	1	61	SJ-215	Шайба с вилкой	2
28	FB-8-16-1.2	Шайба 8x16x1,2	3	62	SJ-210-1	Пластина монтажная	1



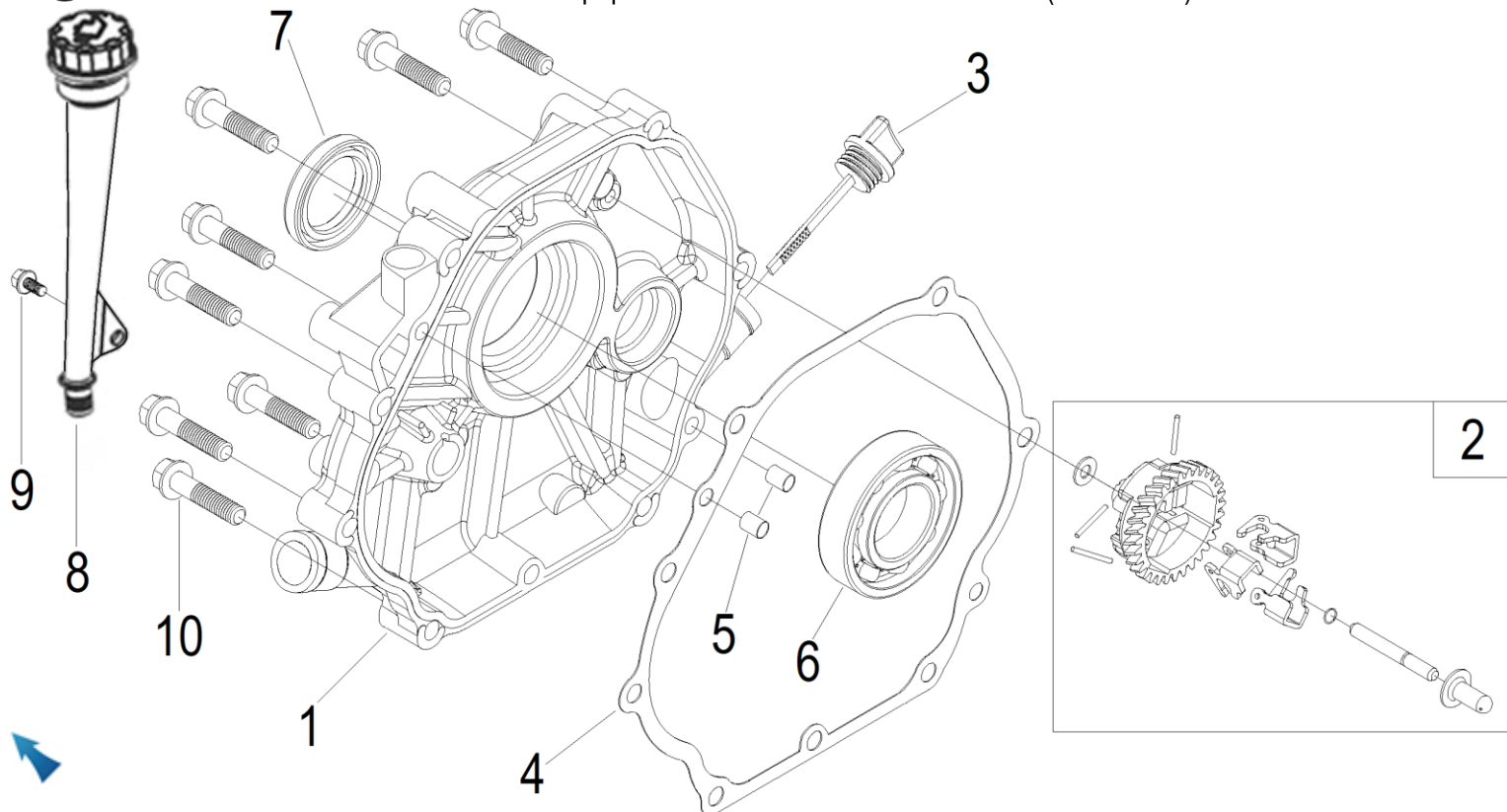
№	Артикул	Наименование	Σ	№	Артикул	Наименование	Σ
7	NHLN-6	Гайка DIN985 M6	4	1006045124	Винт самонарезающий 4,2x16	1	
8	NF-001-8	Рычаг выбора передачи до 2024г	1	43	HS-10x45	Болт M10x45	1
	0711703007	Рычаг выбора передачи с 2024г	1	44	NF-001-4-02	Кронштейн правый	1
9	SW-8	Шайба	1	45	1012101106	Шайба 10x28x2	1
10	NF-001-13-2	Удлинитель рычага	1	46	GPP6562C-01-07	Втулка крепления тяги	1
18	NF-001-15	Упор зубчатый	1	47	NJ-02	Шплинт	1
20	SHSS-4.8x16	Винт самонарезающий 4,8x16	4	48	GPP6562C-01-09	Пружина	1
21	NF-001-4-01	Кронштейн левый	1	50	AE-02-02-08	Пружина	1
22	NF-001-4-02	Кронштейн правый	1	54	NHLN-10	Гайка DIN985 M10	1
23	STG8062AE-26	Ручка до 2024г	1				
	05133019	Ручка с 2024г	1				



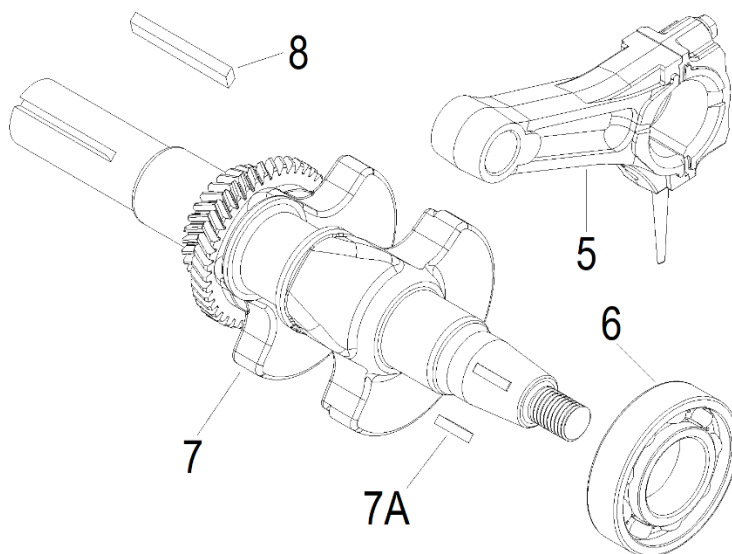
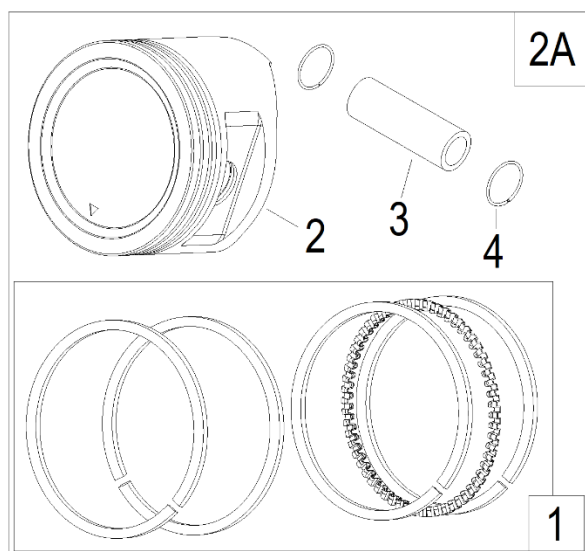
№	Артикул	Наименование	Σ	№	Артикул	Наименование	Σ
1	380140441-0001	Болт М6х14	4	8	180650085-0001	Прокладка глушителя	1
2	120220023-0001	Крышка клапанная	1	9	120080404-0001	Головка цилиндра	1
3	380740671-0001	Шланг сапуна	1	10	120150142-0001	Прокладка головки цилиндра	1
4	120250021-0001	Прокладка клапанной крышки	1	11	380600116-0001	Штифт направляющий 12х20	2
5	578910080ВХ	Болт М10х80	4	12	380140001-0006	Болт М6х12	1
6	F7RTC	Свеча зажигания	1	13	160190006-0001	Дефлектор	1
7	380180099-0001	Шпилька М8х54	2	14	380180092-0001	Шпилька М6/М8х123	2



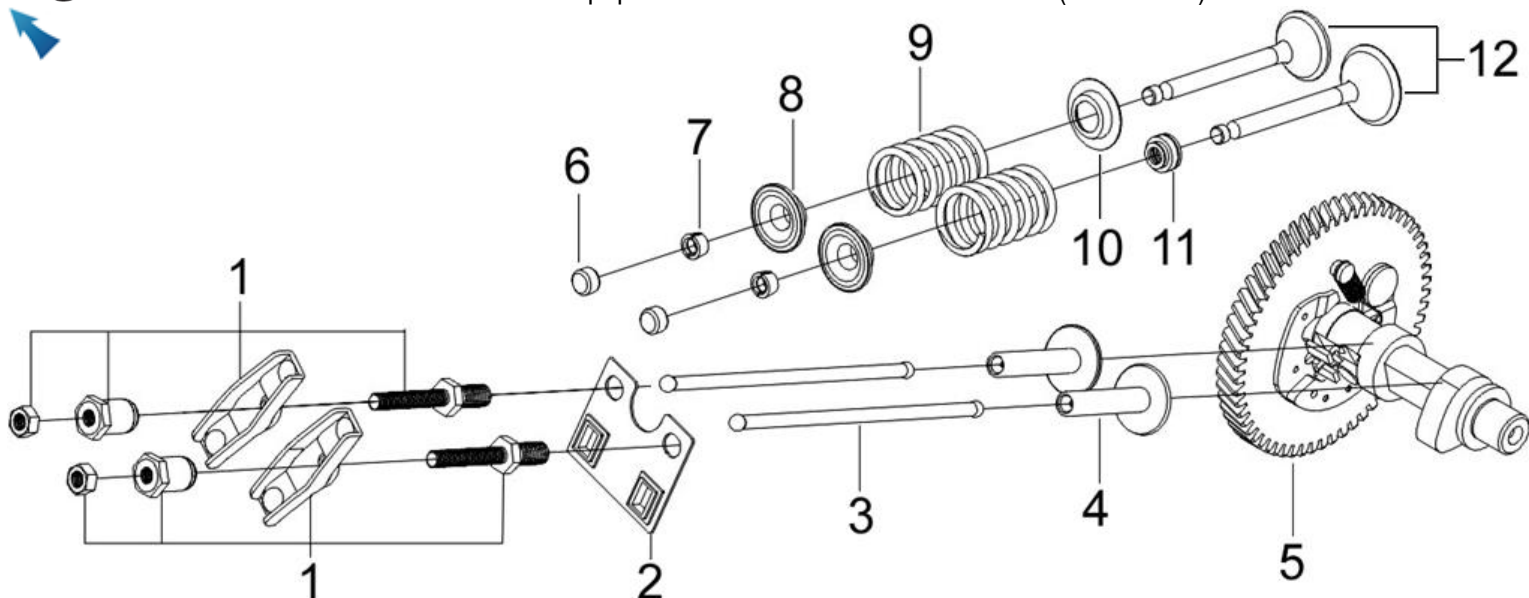
№	Артикул	Наименование	Σ	№	Артикул	Наименование	Σ
1	110810111-0001	Картер	1	11	270280017-0001	Держатель кабеля	1
2	04035303008	Подшипник 6202	2	12	380140011-0004	Болт М6х10	1
3	130450016-0001	Вал балансира	1	13	380140001-0006	Болт М6х12	1
4	171630003-0003	Вал рычага регулятора оборотов	1	14	380940346-0003	Держатель кабеля	1
5	522010101301	Сальник 8х14х4	1	15	380930023-0001	Втулка проходная	1
6	380450522-0001	Шайба 8х16х1,2	1	16	270210042-0001	Катушка 12В 20+10Вт	1
7	381350004-0001	Шплинт	1	17	380140054-0003	Болт М6х30	2
8	GFB02007	Шайба уплотнительная 12х20	2	18	110940005-0001	Удлинитель слива масла	1
9	578912015ВХ	Болт М12х1,5 слива масла	1	19	GFB02000	Шайба уплотнительная 10х16	1
10	380650337-0001	Сальник 35х52х7	1	20	578910015ВХ	Болт М10х1,25 слива масла	1



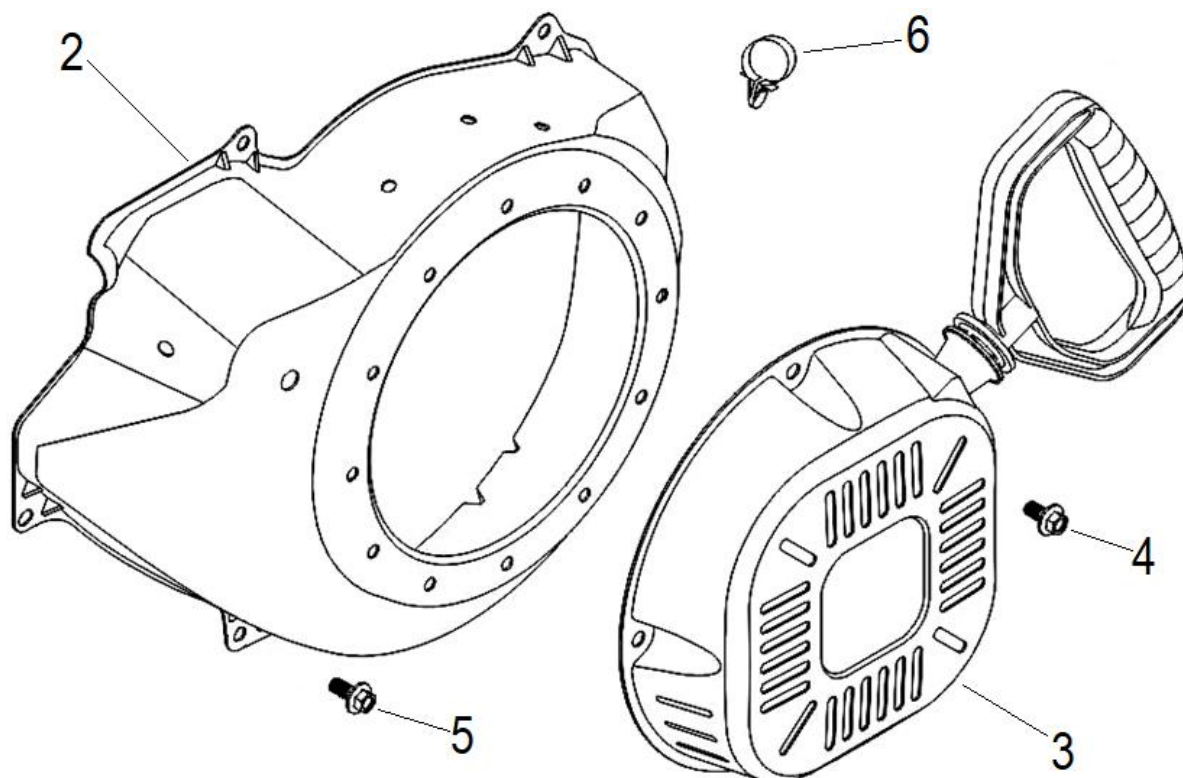
№	Артикул	Наименование	Σ	№	Артикул	Наименование	Σ
1	110820053-0001	Крышка картера	1	6	380630141-0002	Подшипник 6207	1
2	171750046-0003	Регулятор оборотов центроб.	1	7	380650337-0001	Сальник 35x52x7	1
3	110690097-0003	Щуп уровня масла	1	8	110690046-0001	Горловина в комплекте с щупом	1
4	110830023-0001	Прокладка крышки картера	1	9	380140003-0007	Болт М6x20	1
5	380600119-0001	Штифт установочный 8x12	2	10	380140005-0006	Болт М8x40	8



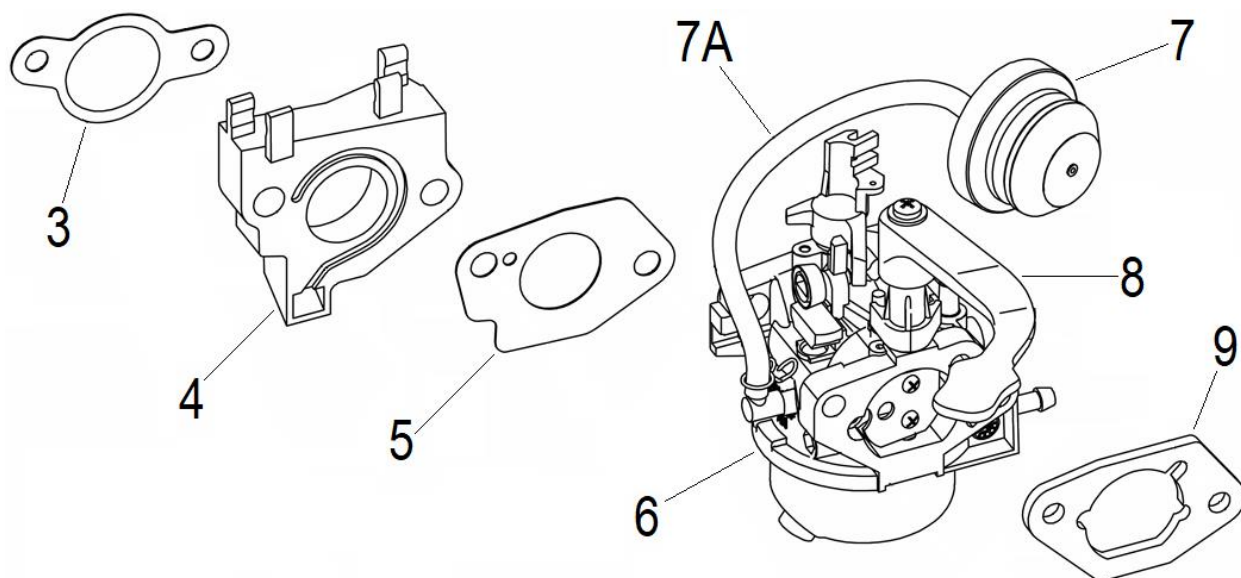
№	Артикул	Наименование	Σ	№	Артикул	Наименование	Σ
1	130070156-0001	Кольца поршневые 1,2x1,2x2	1	5	130150049-0001	Шатун	1
2	130030328-0001	Поршень пустой	1	6	380630141-0002	Подшипник 6207	1
2A	TW00040100	Поршень 85x52, комплект	1	7	130290267-0001	Коленвал, ход 66мм	1
3	130060064-0001	Палец 20x55	1	7A	380620050-0001	Шпонка 4x5,5x18	1
4	DFM003	Кольцо стопорное 1x22	2	8	380620052-0001	Шпонка 7x7x70	1



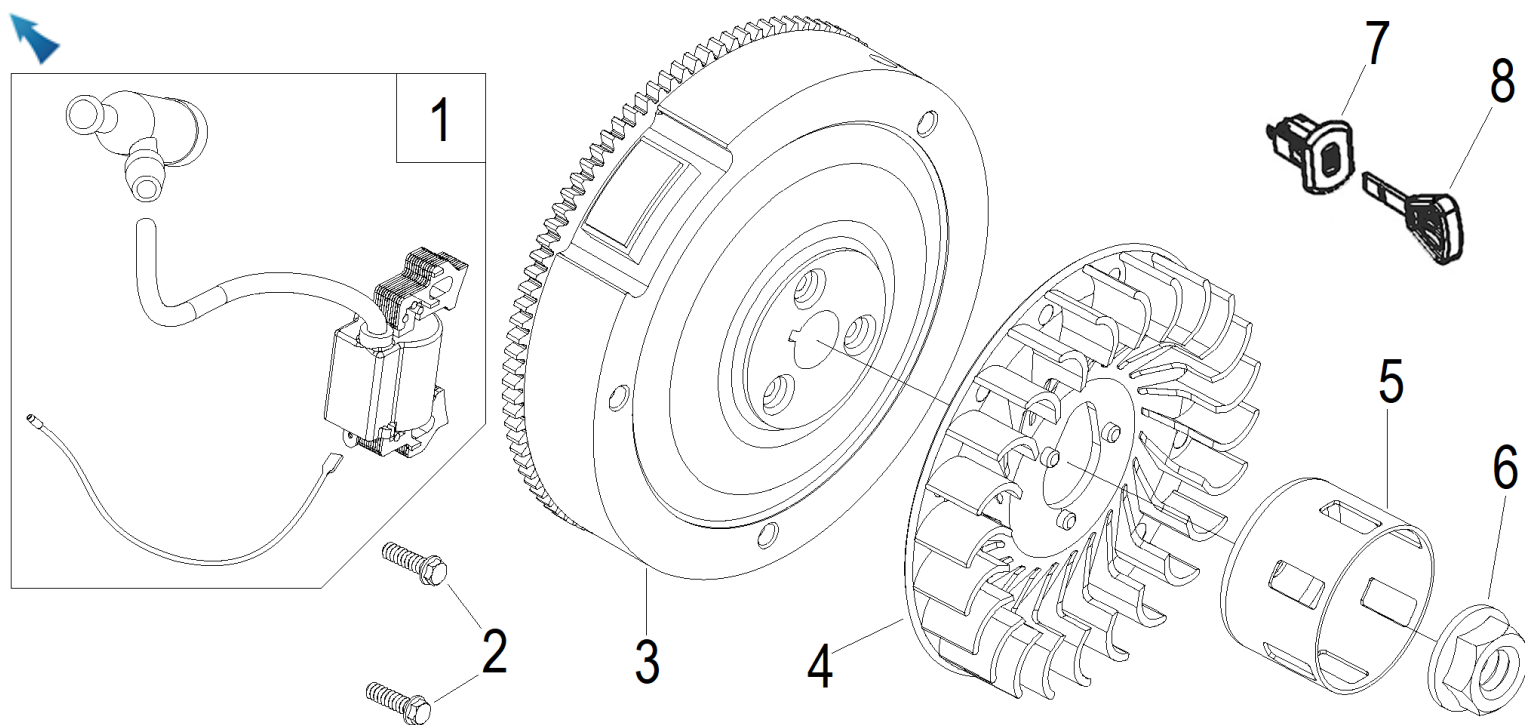
№	Артикул	Наименование	Σ	№	Артикул	Наименование	Σ
1	DDF004	Коромысло, комплект	2	7	140390015-0001	Сухарь клапана	4
2	140710002-0001	Направляющая толкателей	1	8	140380021-0001	Тарелка пружины клапана	2
3	140670006-0001	Толкатель (штанга)	2	9	140340025-0001	Пружина	2
4	DDF010	Тарелка толкателя	2	10	DDF016	Тарелка под пружину вып. клапана	1
5	DFF005	Распредвал	1	11	019990003400	Колпачок маслосъемный	1
6	DDF009	Колпачок клапана	2	12	500550032-0001	Клапаны 36+32 комплект 2 шт	1



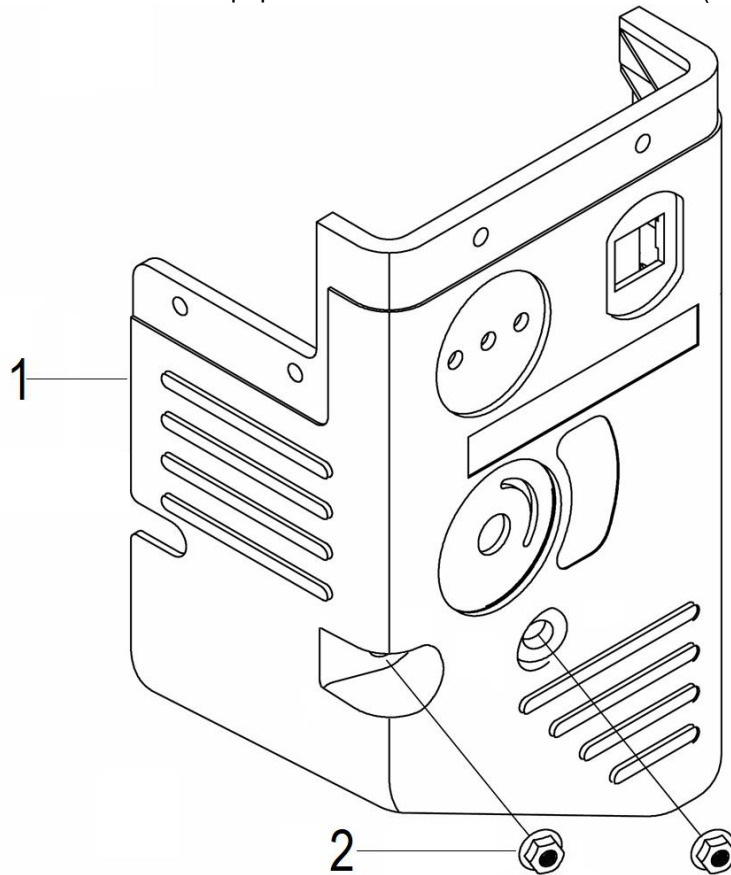
№	Артикул	Наименование	Σ	№	Артикул	Наименование	Σ
2	160210051-0001	Кожух маховика	1	5	380140001-0005	Болт М6х12	5
3	193500081-0001	Стартер ручной	1	6	380930024-0001	Хомут кабельный	1
4	380140531-0001	Болт М6х8	4				



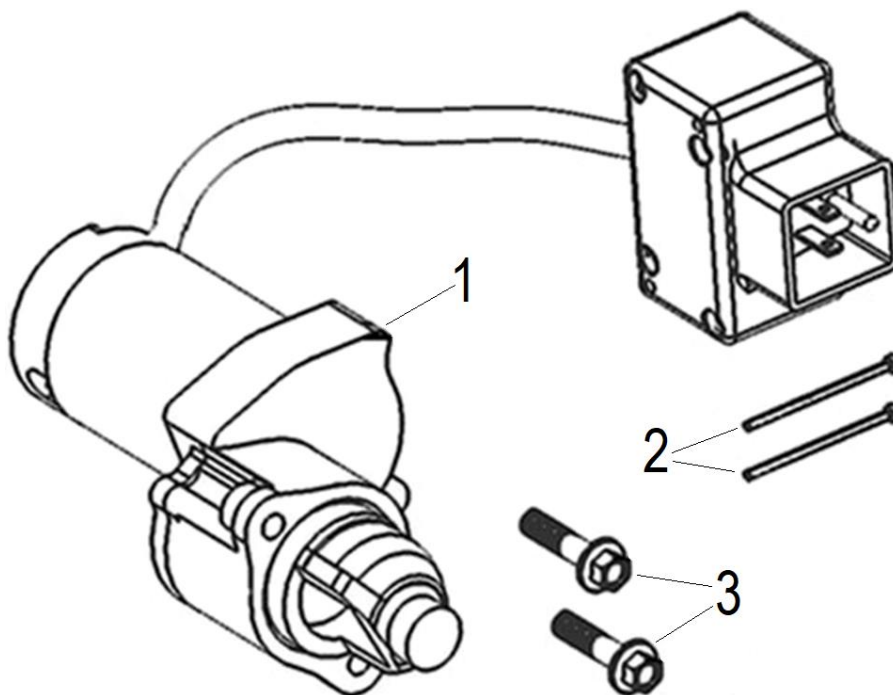
№	Артикул	Наименование	Σ	№	Артикул	Наименование	Σ
3	170430062-0001	Прокладка под теплоизолятор	1	7	173390001-0001	Праймер	1
4	170440041-0004	Теплоизолятор карбюратора	1	7A	380750461-T050	Шланг праймера	1
5	170430050-0001	Прокладка под карбюратор	1	8	271460071-0001	Рычаг воздушной заслонки	1
6	170022276-0002	Карбюратор	1	9	170430076-0001	Прокладка под корпус фильтра	1



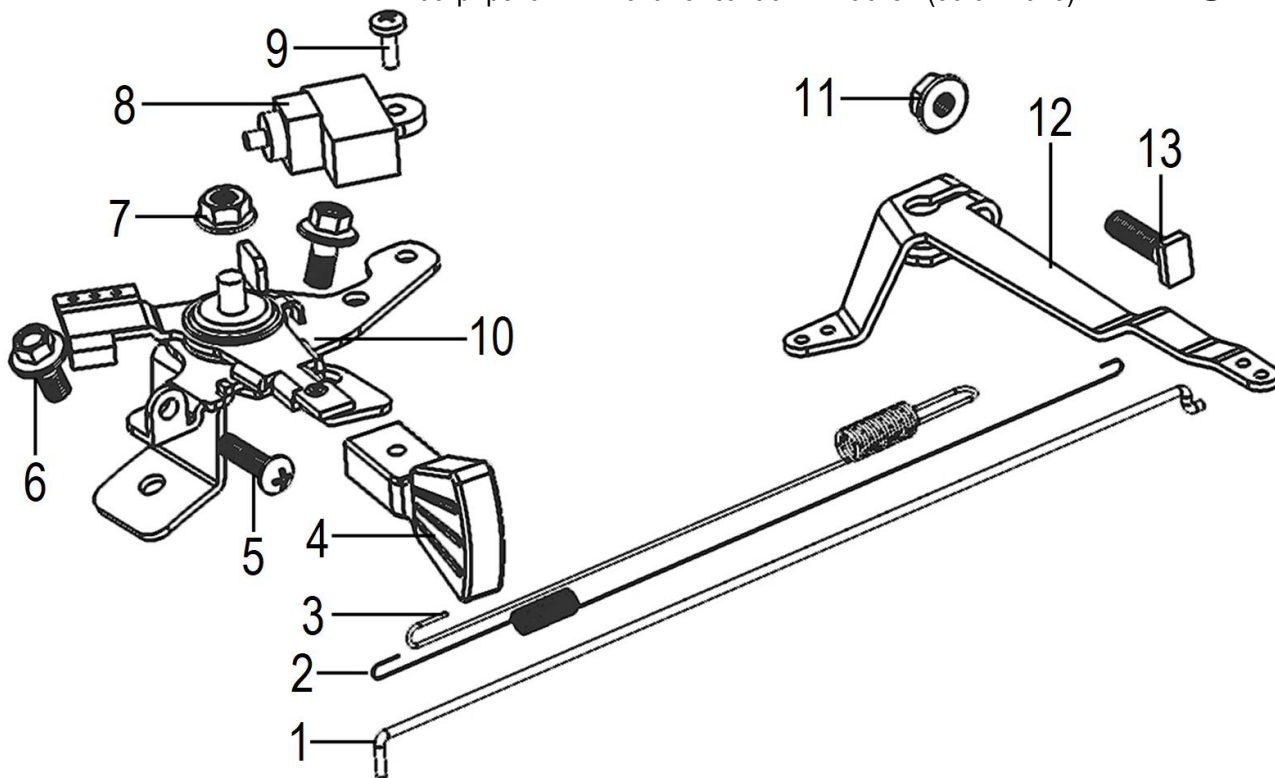
№	Артикул	Наименование	Σ	№	Артикул	Наименование	Σ
1	270920235-0001	Магнето	1	5	DFJ001	Стакан маховика	1
2	380140102-0004	Болт М6х25	2	6	380370050-0001	Гайка М16х1,5	1
3	270020153-0001	Маховик	1	7	271660054-0001	Выключатель зажигания	1
4	160180021-0001	Крыльчатка маховика	1	8	273210001-0003	Ключ выключателя зажигания	1



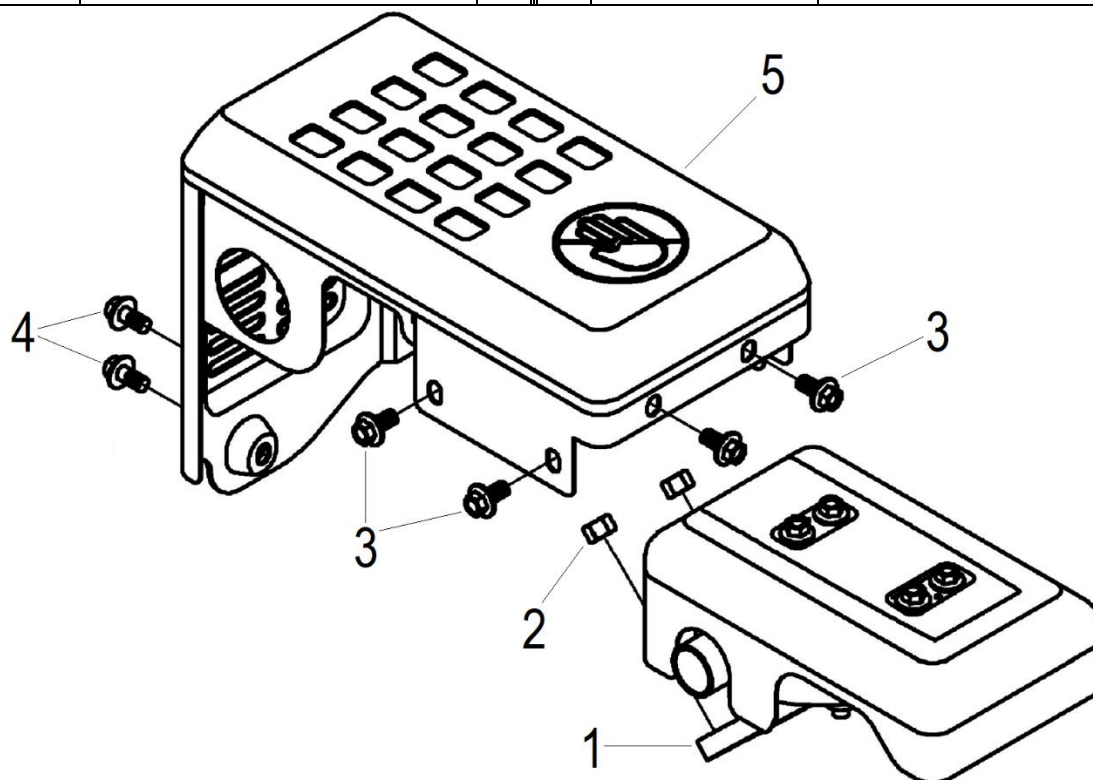
№	Артикул	Наименование	Σ	№	Артикул	Наименование	Σ
1	180020682-0002	Панель управления	1	2	380370048-0003	Гайка М6	2



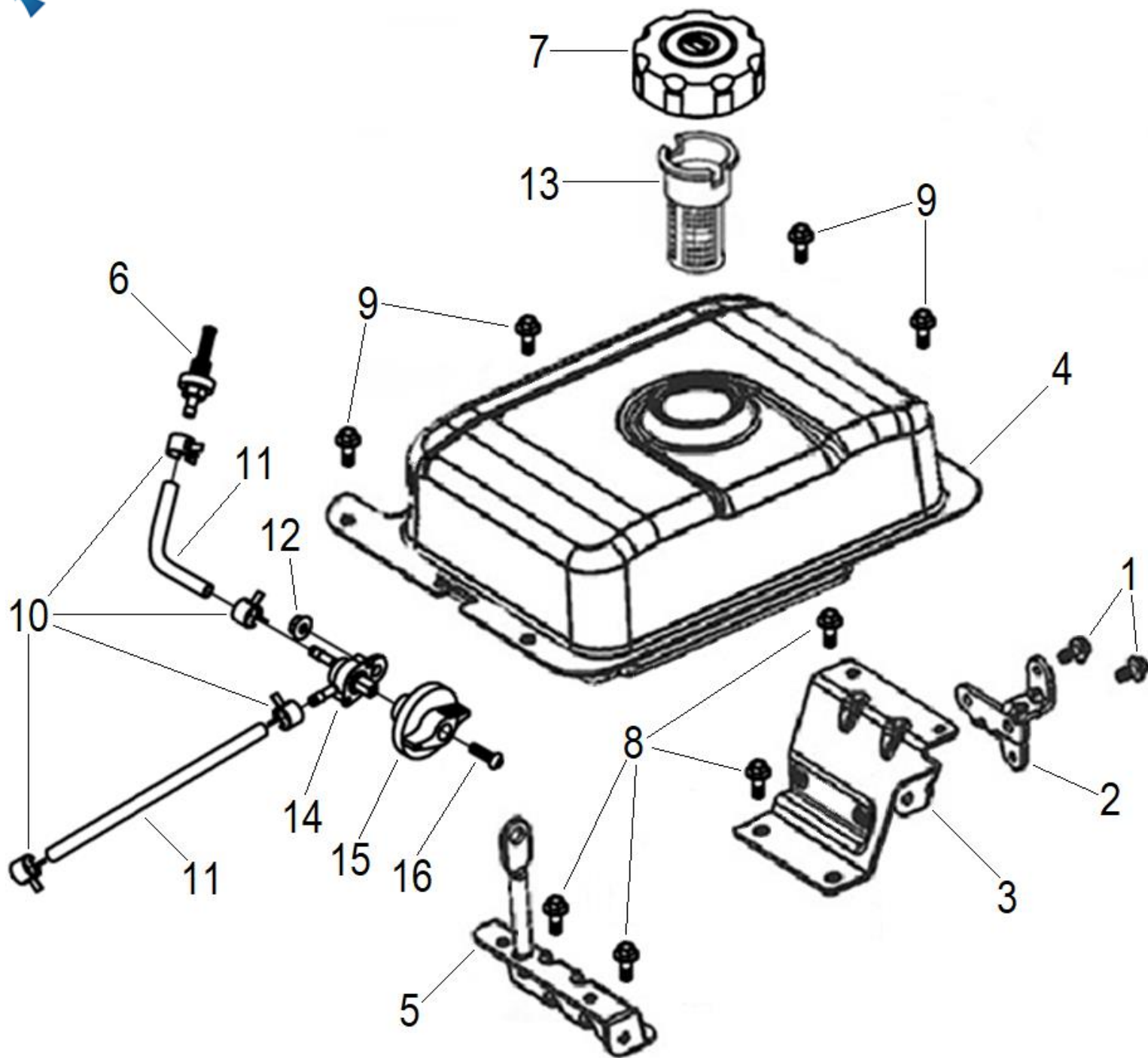
№	Артикул	Наименование	Σ	№	Артикул	Наименование	Σ
1	270360091-0001	Стартер электрический	1	3	380140051-0005	Болт М8х35	2
2	380200003-0004	Болт М4х30	2				



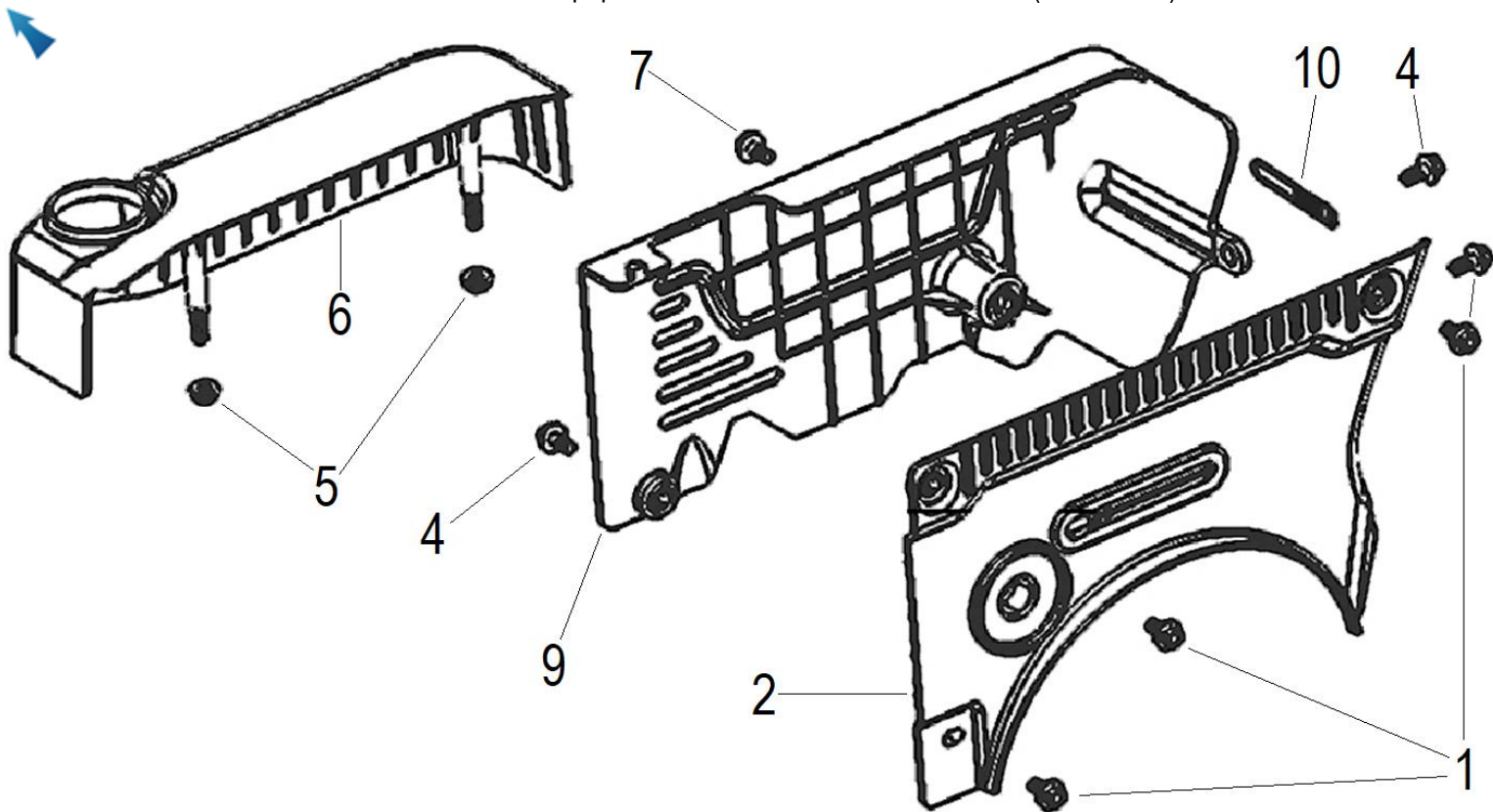
№	Артикул	Наименование	Σ	№	Артикул	Наименование	Σ
1	171590005-0001	Тяга рычага рег. оборотов	1	8	271660026-0001	Выключатель зажигания	1
2	171610001-0001	Пружина тяги рычага. рег. обор.	1	9	380200008-0005	Винт М4х10	1
3	171600035-0001	Пружина рычага рег. оборотов	1	10	171680061-0001	Рычаг регулировки оборотов	1
4	173710004-0001	Ручка рычага рег. оборотов	1	11	380370048-0001	Гайка М6	1
5	380200011-0006	Винт М5х30	1	12	171620021-0003	Рычаг регулятора оборотов	1
6	380140011-0004	Болт М6х10	2	13	390006021ВХ	Болт М6х21 с Т-образной головкой	1
7	380370048-0001	Гайка М6	1				



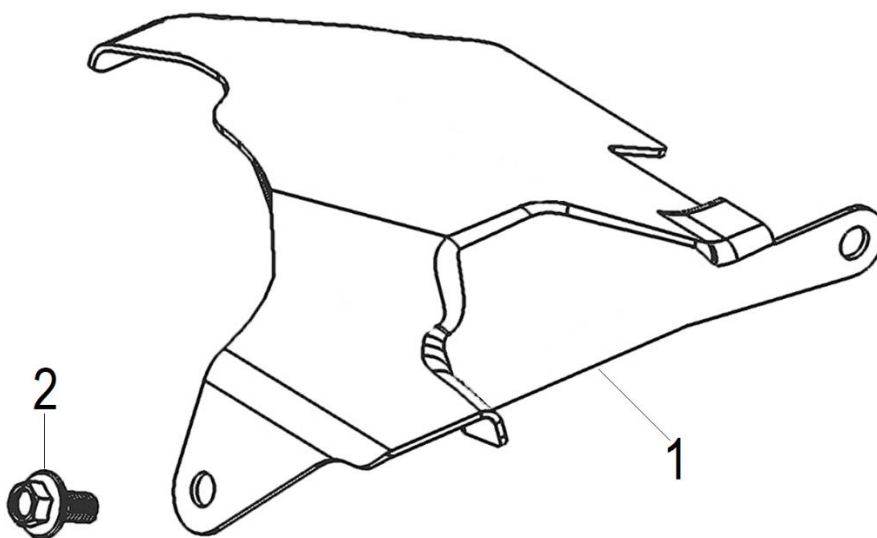
№	Артикул	Наименование	Σ	№	Артикул	Наименование	Σ
1	180571637-0001	Глушитель	1	4	380140004-0004	Болт М8х20	2
2	380340005-0005	Гайка М8	2	5	180960121-0001	Крышка глушителя	1
3	380140215-0004	Болт М6х14	4				



№	Артикул	Наименование	Σ	№	Артикул	Наименование	Σ
1	380140215-0004	Болт М6х14	2	9	380140215-0004	Болт М6х14	4
2	270860046-0001	Кронштейн	1	10	380960121-0005	Хомут	4
3	172840013-0001	Кронштейн бензобака правый	1	11	FD02C006	Шланг топливный	2
4	170500726-0003	Бак топливный	1	12	380370048-0001	Гайка М6	1
5	172840012-0001	Кронштейн бензобака левый	1	13	170720001-0001	Фильтр сетчатый	1
6	DVC033	Штуцер топливного бака	1	14	170980081-0001	Кран топливный	1
7	110090349037	Крышка топливного бака	1	15	173260001-0002	Рукоятка топливного крана	1
8	380140004-0004	Болт М8х20	4	16	380200071-0002	Винт М4х18	1



№	Артикул	Наименование	Σ	№	Артикул	Наименование	Σ
1	380140215-0004	Болт М6х14	4	6	343210011-0001	Кожух топливного бака	1
2	661280005-0001	Кожух двигателя задний	1	7	380140004-0004	Болт М8х20	1
4	380140002-0007	Болт М6х16	2	9	661280006-0001	Кожух двигателя передний	1
5	380370048-0003	Гайка М6	2	10	380930023-0001	Держатель кабеля	1



№	Артикул	Наименование	Σ	№	Артикул	Наименование	Σ
1	160190042-0001	Дефлектор	1	2	380140001-0006	Болт М6х12	1