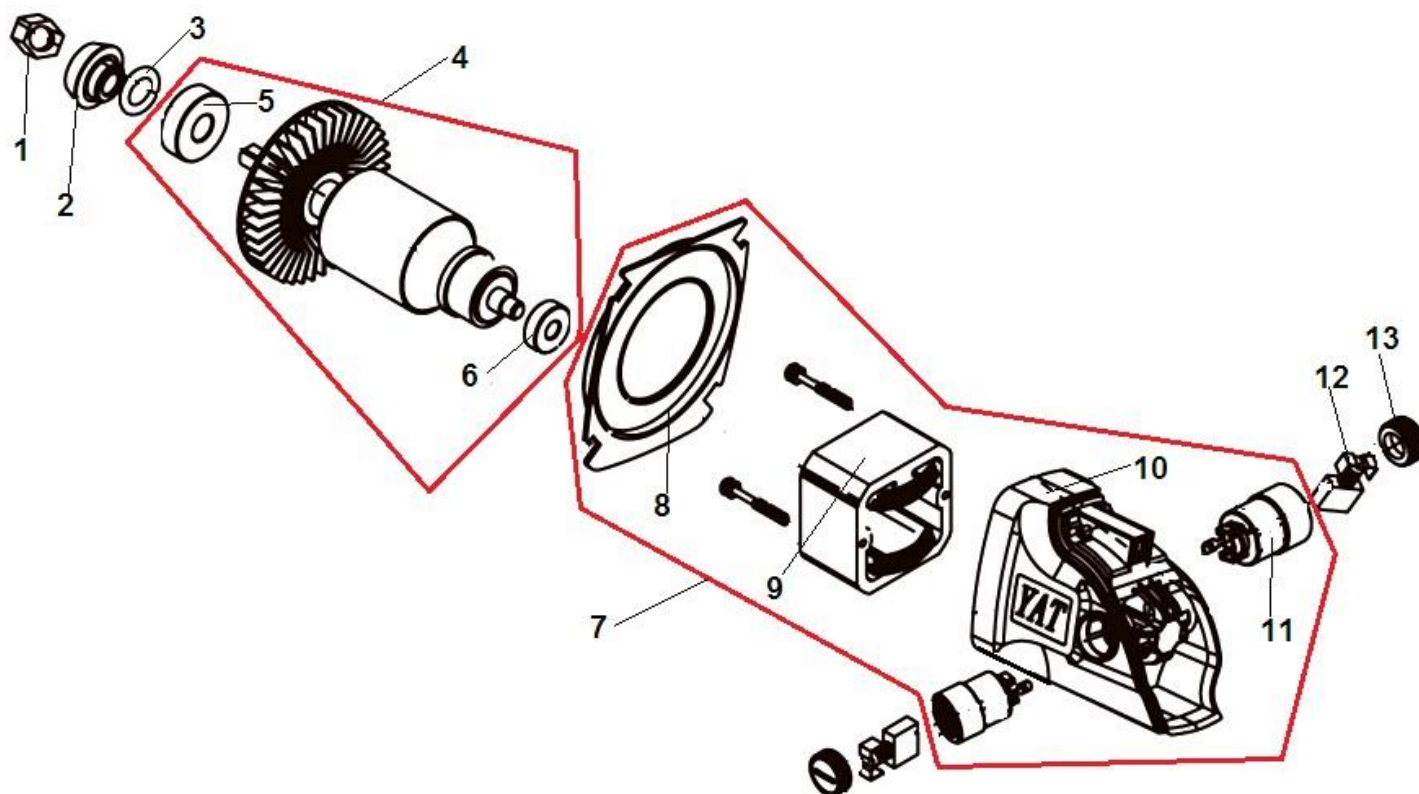
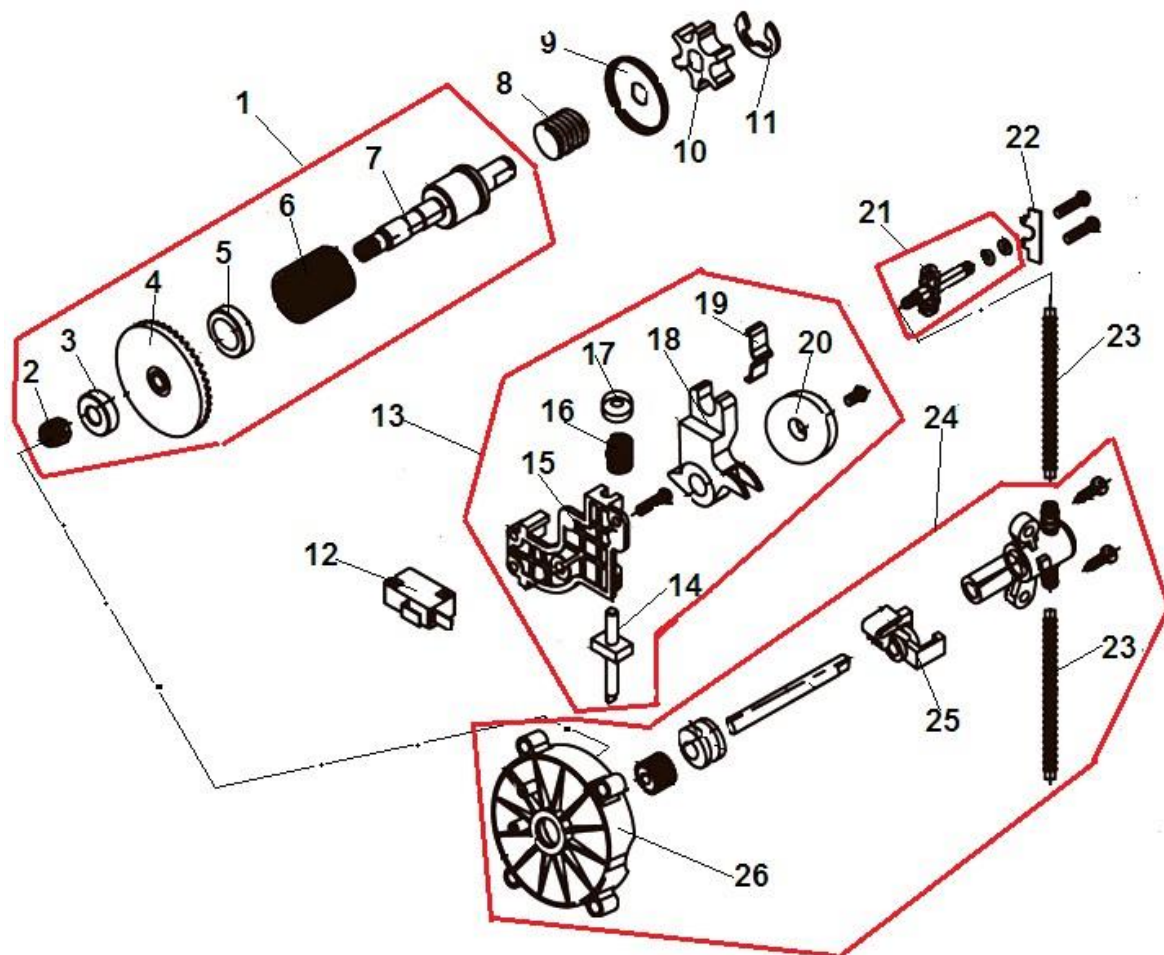


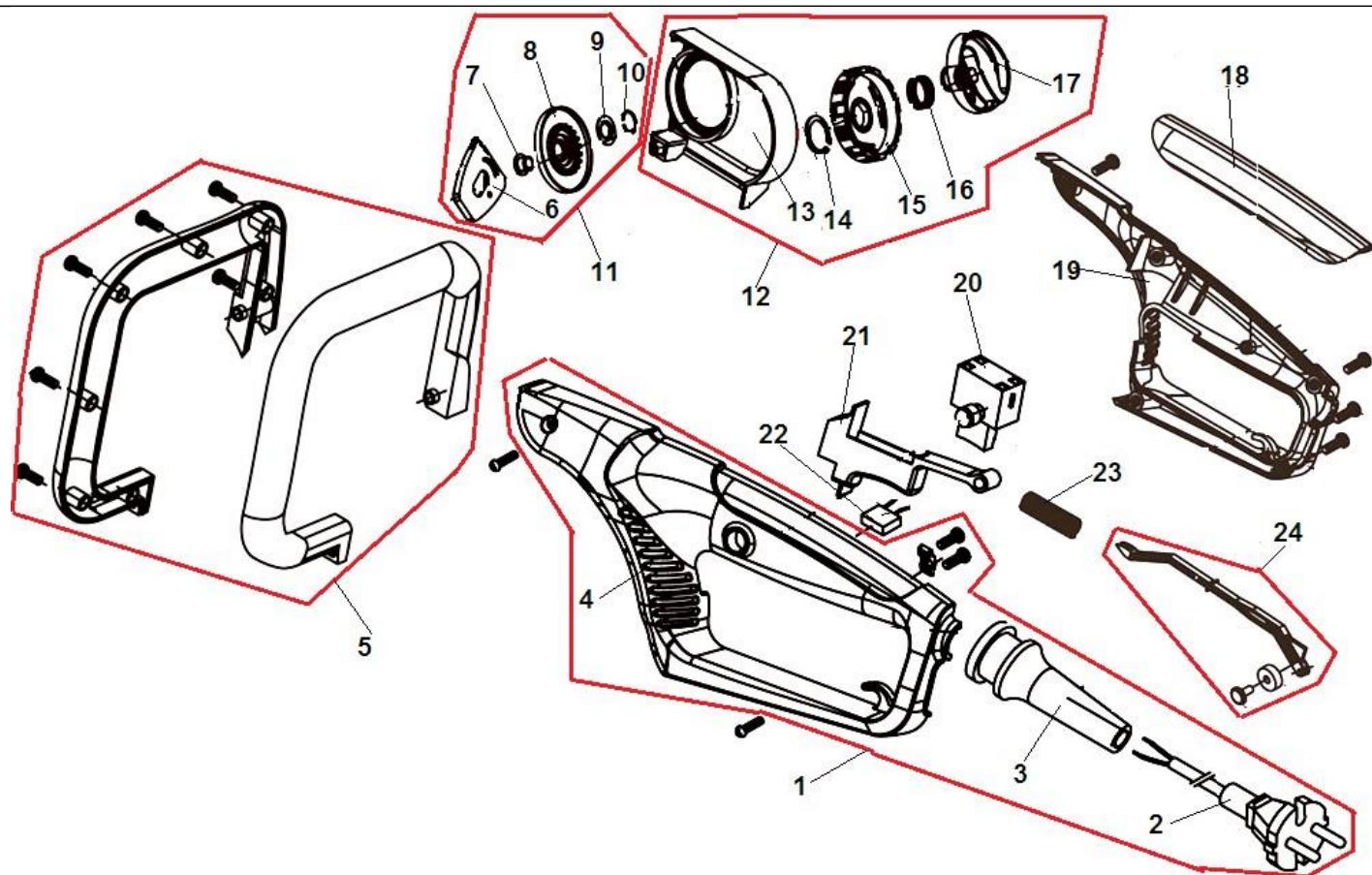
| № | Артикул | Наименование | Σ | № | Артикул | Наименование | Σ |
|---|----------------------------|------------------------------|---|----|----------------------------|--------------------------------|----------|
| 1 | 8440-463003-0000120 | Крышка масляного бака | 1 | 7 | 8348-462701-0001710 | Фиксатор фильтра | 1 |
| 2 | 8146-491901-0000110 | Корпус передачи | 1 | 8 | 8331-462701-0100020 | Кольцо уплотнительное | 1 |
| 3 | 8044-471503-0000110 | Ручка тормоза | 1 | 9 | 8440-467617-0000003 | Крышка корпуса передачи | 1 |
| 4 | 8440-467611-0000010 | Бак масляный комплект | 1 | 10 | 8206-462202-0200000 | Шпилька шины | 1 |
| 5 | 8213-462701-0101710 | Коннектор шланга | 1 | 11 | 8181-471501-0000001 | Упор зубчатый | 1 |
| 6 | 8326-462701-0000010 | Фильтр поролоновый | 1 | 12 | | | |



| № | Артикул | Наименование | Σ | № | Артикул | Наименование | Σ |
|---|----------------------------|-----------------------------------|----------|----|---------------------|------------------------|---|
| 1 | 8NG-06B | Гайка крепления шестерни | 1 | 8 | 8182-471501-0001710 | Прокладка корпуса | 1 |
| 2 | 8123-471501-0000000 | Шестерня ротора | 1 | 9 | 8405-481003-0000010 | Статор | 1 |
| 3 | 8WF-10B | Прокладка шестерни | 1 | 10 | 8006-471503-0043910 | Корпус статора | 1 |
| 4 | 8440-491905-0000006 | Ротор | 1 | 11 | 8409-467601-0000010 | Щеткодержатель | 2 |
| 5 | 8BC-261008-ST03 | Подшипник 6000Z | 1 | 12 | 8406-471801-0000000 | Щетка электродвигателя | 2 |
| 6 | 8BC-220807-ST03 | Подшипник 608Z | 1 | 13 | 8407-467601-0000010 | Крышка щетки | 2 |
| 7 | 8440-471512-0043910 | Статор комплект с корпусом | 1 | 14 | | | |



| № | Артикул | Наименование | Σ | № | Артикул | Наименование | Σ |
|----|---------------------|---------------------------|---|----|---------------------|------------------------------|---|
| 1 | 8440-467610-0000013 | Шестерня ведомая комплект | 1 | 15 | 8130-471502-0000000 | Плата вала | 1 |
| 2 | 8NH-08D | Гайка | 1 | 16 | 8342-467601-0000000 | Пружина вала | 1 |
| 3 | 8BC-220807-ST03 | Подшипник 608Z | 1 | 17 | 8WF-05B | Стопорная шайба | 1 |
| 4 | 8123-471502-0001710 | Шестерня ведомая | 1 | 18 | 8043-462702-0001710 | Рычаг | 1 |
| 5 | 8063-462701-0000000 | Втулка | 1 | 19 | 8324-471503-0100000 | Пружина плоская | 1 |
| 6 | 8342-462301-0000000 | Пружина тормоза | 1 | 20 | 8202-462203-0000000 | Плата рычага | 1 |
| 7 | 8085-471501-0100000 | Вал ведомой шестерни | 1 | 21 | 8440-467608-0000010 | Штуцер переходной | 1 |
| 8 | 8342-462304-0000000 | Пружина ведущей звездочки | 1 | 22 | 8181-481504-0000000 | Пластина крепления штуцера | 1 |
| 9 | 8208-462201-0100000 | Шайба ведущей звездочки | 1 | 23 | 234-003 | Шланг масляный | 2 |
| 10 | 8128-431801-0000000 | Звездочка ведущая | 1 | 24 | 8440-467607-0000010 | Маслонасос комплект | 1 |
| 11 | 8CE-07B | Стопорная шайба | 1 | 25 | 8292-472203-0001710 | Кронштейн крепления плунжера | 1 |
| 12 | 8042-462701-0100010 | Микровыключатель | 1 | 26 | 8187-471501-0000010 | Опора крепления маслонасоса | 1 |
| 13 | 8440-471519-0000010 | Механизм тормоза комплект | 1 | 27 | | | |
| 14 | 8147-471501-0000010 | Вал тормозного механизма | 1 | 28 | | | |



| № | Артикул | Наименование | Σ | № | Артикул | Наименование | Σ |
|----|----------------------|------------------------------|---|----|---------------------|------------------------|---|
| 1 | 8440-471526-0043910 | Корпус левая половина | 1 | 13 | 8021-471502-0000110 | Крышка шины | 1 |
| 2 | 8422-471501-0000020 | Кабель включения | 1 | 14 | 8WF-10B | Стопорное кольцо | 1 |
| 3 | 8332-353201-0000120 | Защита кабеля | 1 | 15 | 8313-462301-0043910 | Регулировочное колесо | 1 |
| 4 | 8001-471501-0043910 | Корпус левая половина | 1 | 16 | 8342-462305-0000000 | Пружина гайки | 1 |
| 5 | 8440-467612-0000110 | Рукоятка передняя | 1 | 17 | 8313-462302-0000110 | Гайка крышки шины | 1 |
| 6 | 8121-491191-0000000 | Накладка шины | 1 | 18 | 8005-471501-0000310 | Накладка корпуса | 1 |
| 7 | 8331-462301-0000000 | Втулка соединительная | 1 | 19 | 8001-471502-0043910 | Корпус правая половина | 1 |
| 8 | 8121-491192-0200000 | Поворотное колесо натяжителя | 1 | 20 | 8042-462201-0016610 | Выключатель | 1 |
| 9 | 8186-462301-0000000 | Шайба | 1 | 21 | 8312-471501-0016610 | Рычаг включения | 1 |
| 10 | 8204-462301-0000000 | Стопорное кольцо | 1 | 22 | 8416-471401-0000021 | Конденсатор | 1 |
| 11 | L8440-494101-0000000 | Механизм натяжения комплект | 1 | 23 | 8342-471502-0000000 | Пружина тяги | 1 |
| 12 | L1507028 | Крышка шины комплект | 1 | 24 | 8440-471510-0000010 | Тяга рычага включения | 1 |