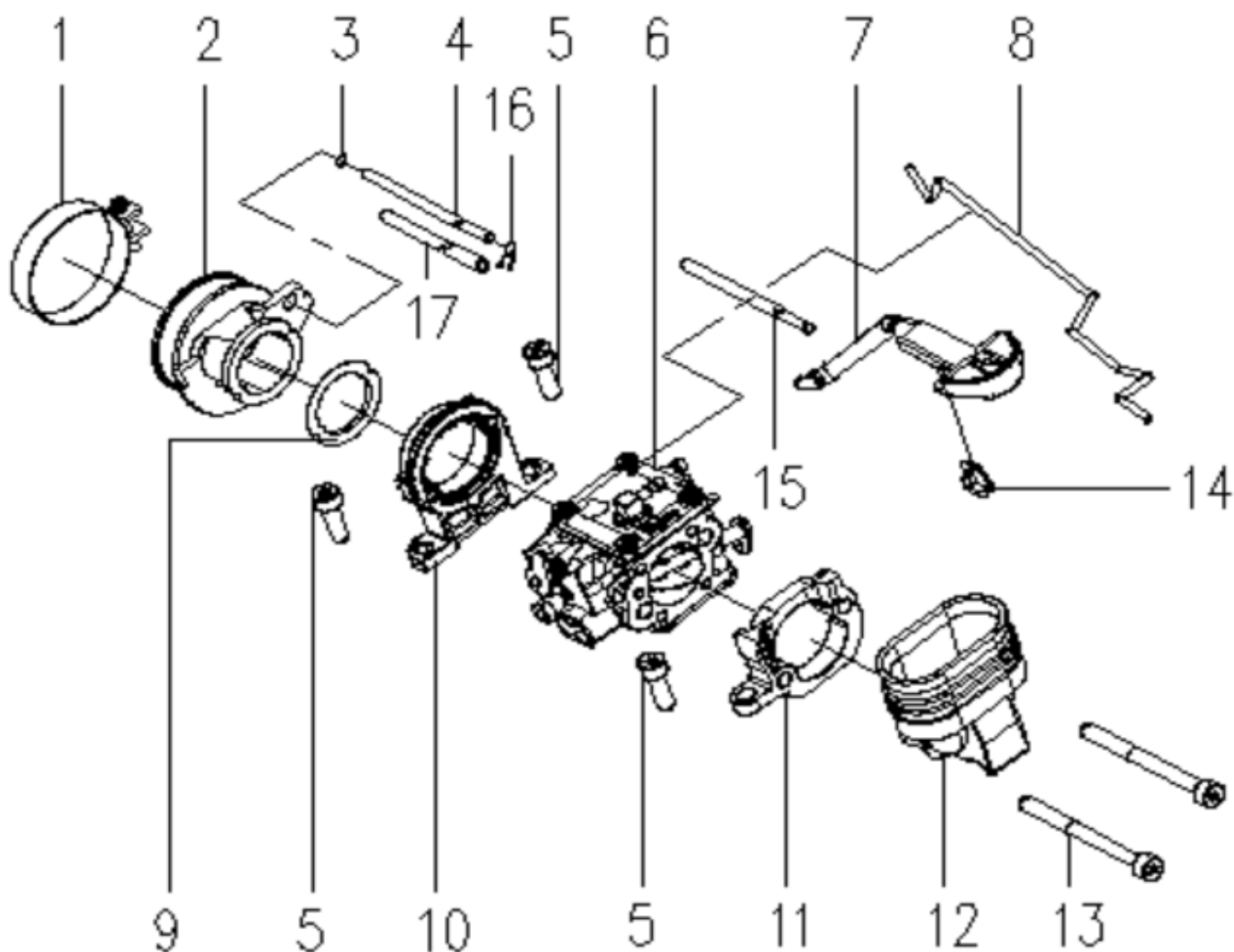
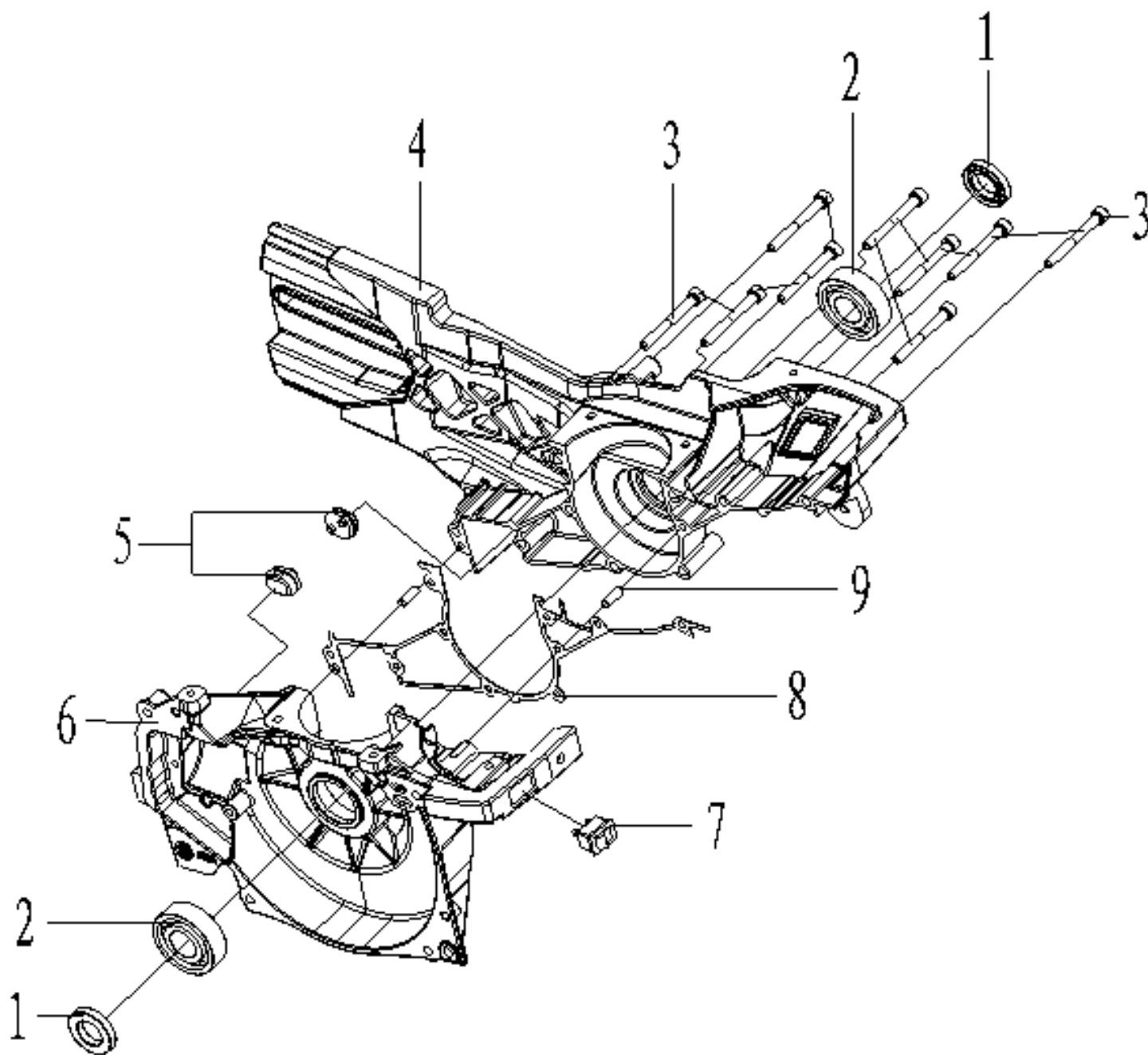


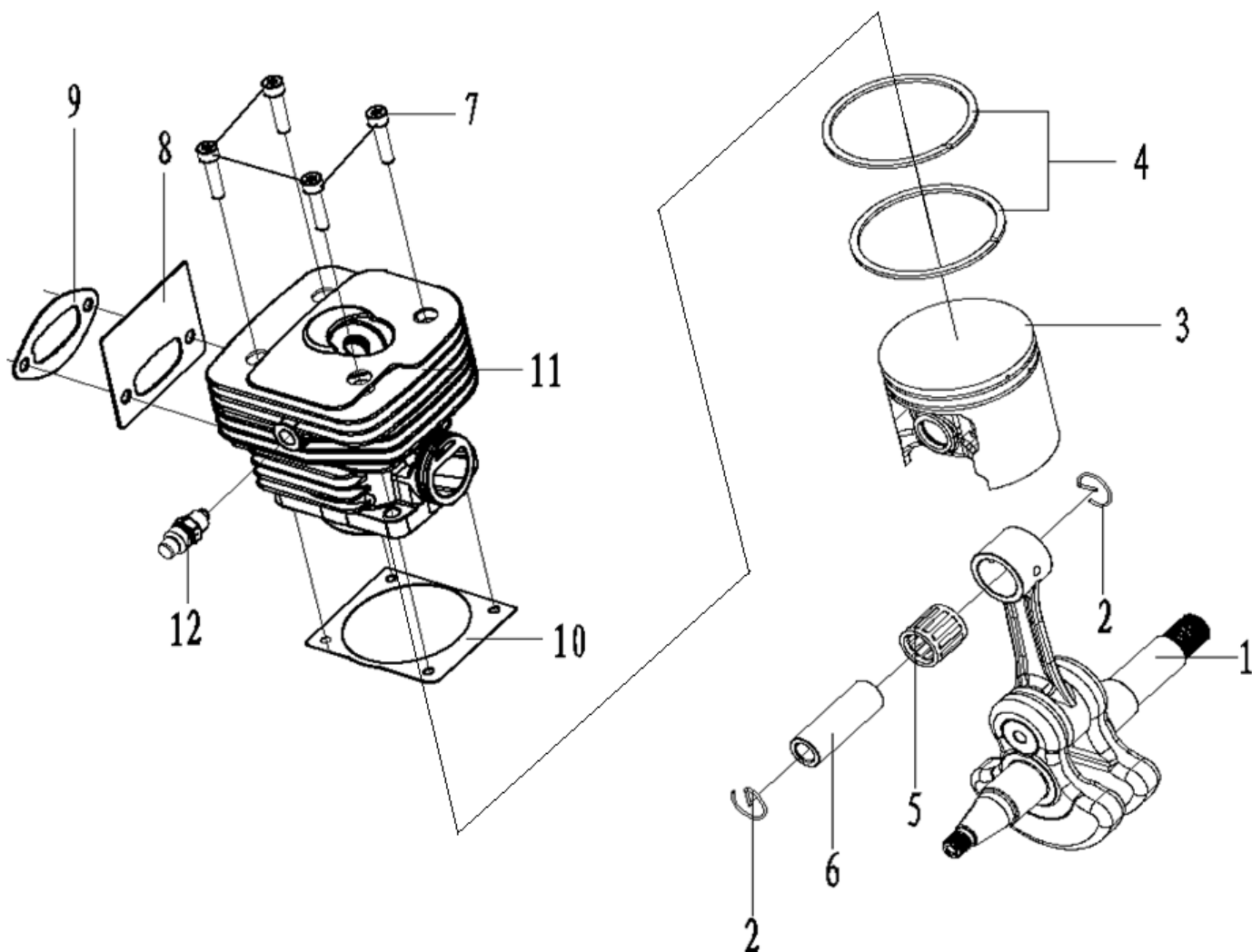
№	Артикул	Наименование	К-во	№	Артикул	Наименование	К-во
1	3060307410	Винт М5х45	2	6	3020106010	Уплотнитель крышки фильтра	1
2	3060500040	Шайба 5*10*1	2	7	3010707090	Крышка фильтра средняя	1
3	3060502090	Шайба пружинная	2	8	3060307430	Винт М5х30	3
4	3010123500	Крышка фильтра верхняя	1	9	3050600160	Фильтр воздушный основной	1
5	3051901800	Фильтр воздушный предварительный	1	10	3010115010	Основание корпуса фильтра	1



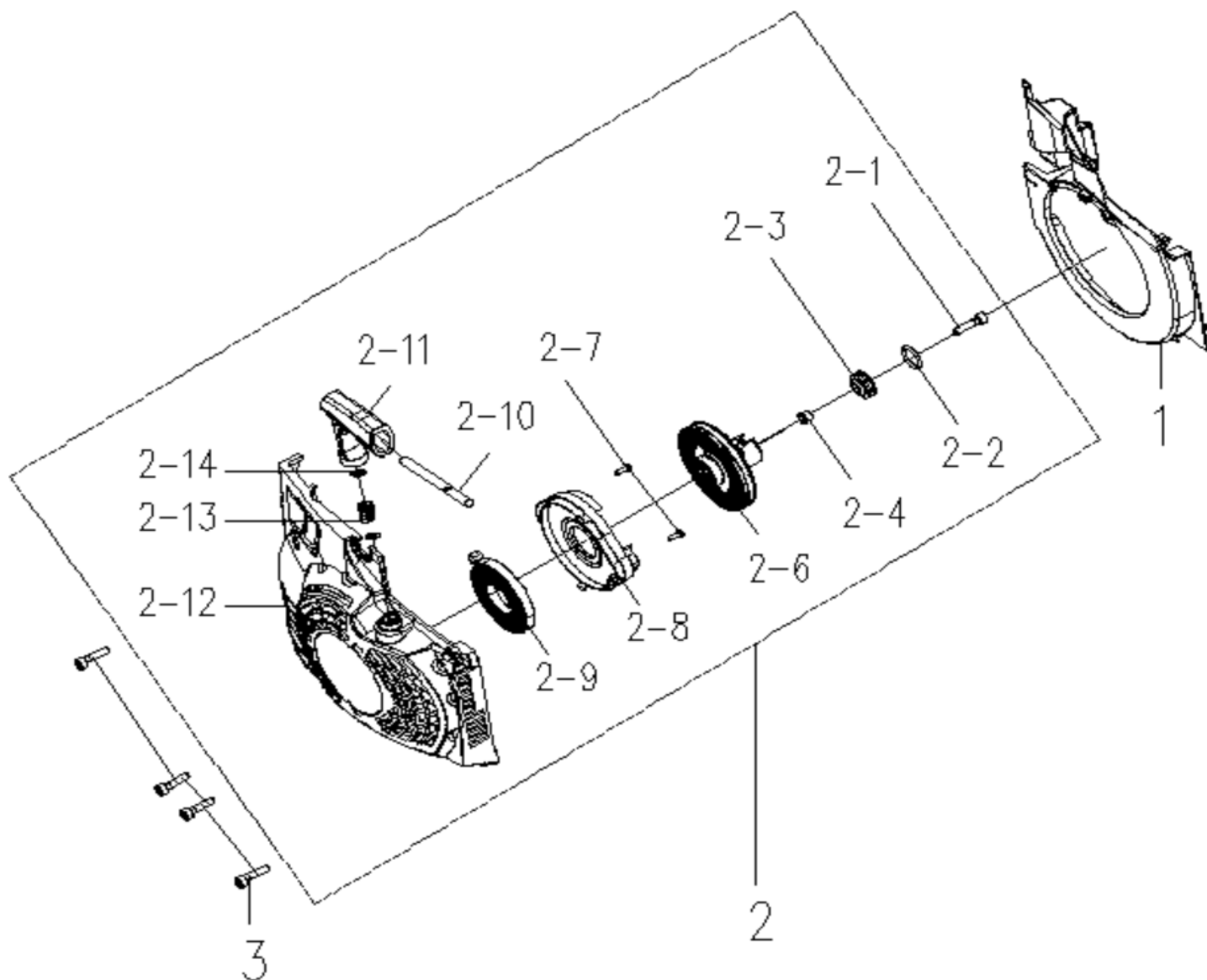
№	Артикул	Наименование	К-во	№	Артикул	Наименование	К-во
1	3331700500	Хомут колена впускного	1	10	3010707200	Кронштейн колена корпуса фильтра	1
2	3020806060	Колено впускное	1	11	3010707600	Фиксатор колена фильтра	1
3	3330600060	Хомут импульсного шланга	2	12	3020809010	Колено корпуса фильтра воздушного	1
4	3020702500	Шланг импульсный	1	13	3060307400	Винт М5х55	2
5	3060307340	Болт М5х16	3	14	3020801820	Направляющая рычага	1
6	3051800140	Карбюратор	1	15	3020700350	Шланг	1
7	3010503700	Рычаг воздушной заслонки	1	16	3330600010	Хомут шланга импульсного	1
8	3330401110	Тяга курка газа	1	17	3330500400	Пружина шланга защитная CP400	1
9	3331100230	Диффузор колена впускного	1				



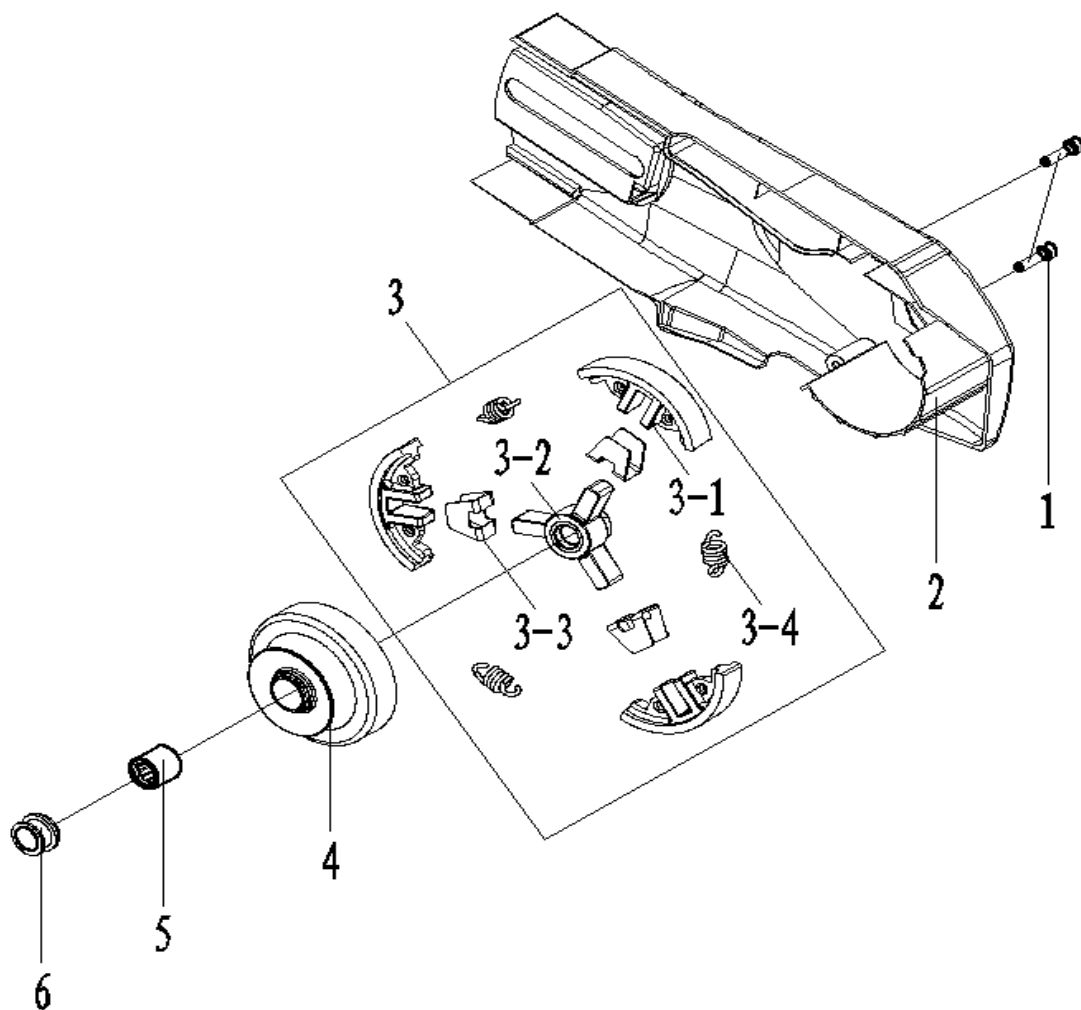
№	Артикул	Наименование	К-во	№	Артикул	Наименование	К-во
1	3060800110	Сальник коленвала 17x28x5	2	6	3230305220	Картер сторона маховика	1
2	1110005	Подшипник коленвала	2	7	040504012	Выключатель зажигания	1
3	3060307410	Винт М5*45	9	8	3040200100	Прокладка картера	1
4	3230315240	Картер сторона сцепления	1	9	3060100130	Штифт 5x14	2
5	3020809400	Демпфер картера резиновый	2				



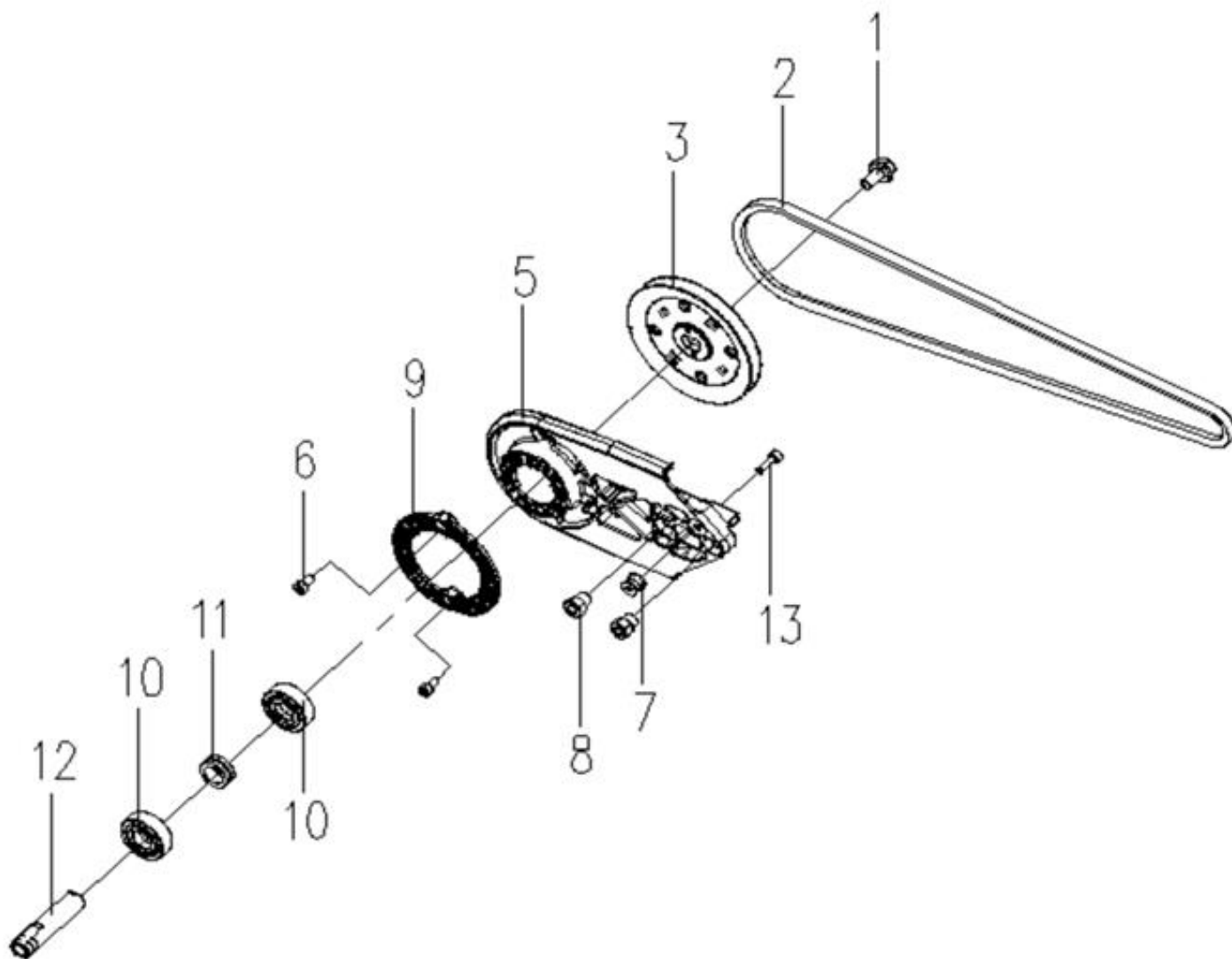
№	Артикул	Наименование	К-во	№	Артикул	Наименование	К-во
1	3332401210	Коленвал	1	8	3231200030	Пластина	1
2	3330600550	Кольцо стопорное	2	9	3040102020	Прокладка глушителя	1
3	3231500110	Поршень	1	10	3040200390	Прокладка цилиндра	1
4	3331701280	Кольцо поршневое	2	11	3230102400	Цилиндр	1
5	3060701600	Подшипник игольчатый 13x17x17.5	1	12	3333000050	Декомпрессор	1
6	3330302110	Палец поршня	1		BC-23456356	Поршневая группа (2-6)	
7	3060307320	Болт	4		B-23456	Поршень комплект (2-6, 9-11)	



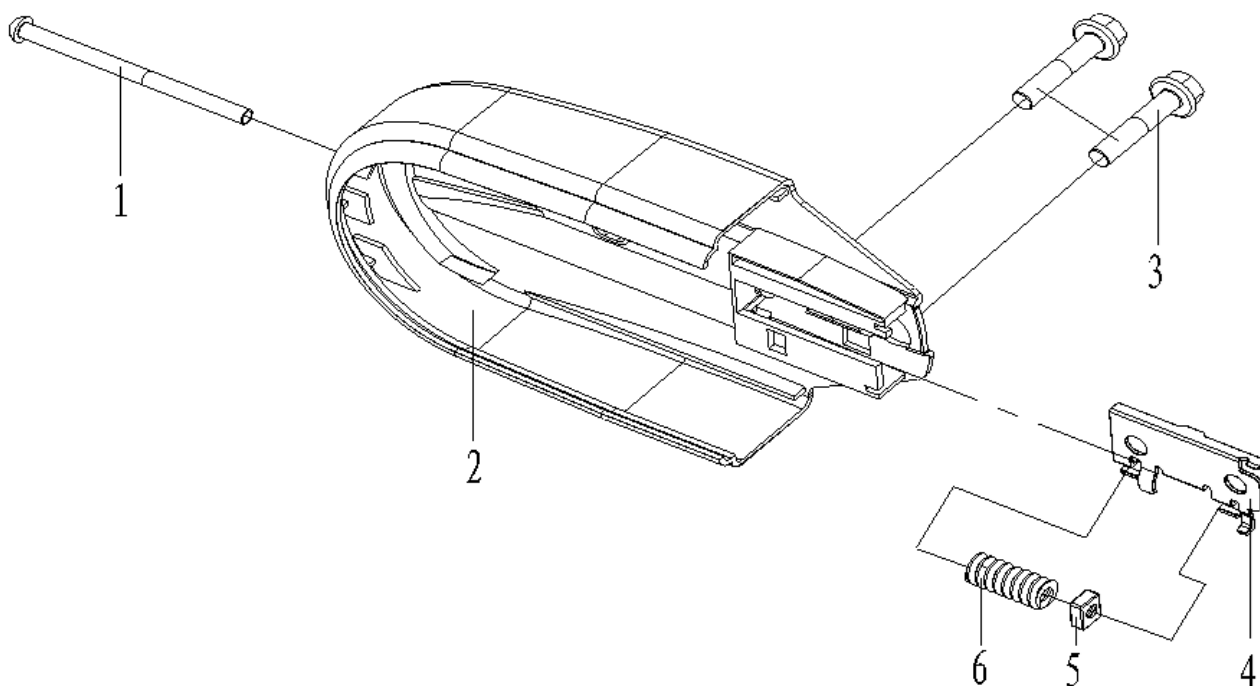
№	Артикул	Наименование	К-во	№	Артикул	Наименование	К-во
1	3010413010	Кожух крыльчатки маховика	1	2-8	3011139640	Корпус пружины стартера	1
2	F-2	Стартер в сборе	1	2-9	3330700060	Пружина стартера возвратная	1
2-1	3060313510	Винт	1	2-10	3051200090	Шнур	1
2-2	3020102080	Кольцо уплотнительное	1	2-11	3010802520	Ручка	1
2-3	3010705020	Седло пружины	1	2-12	3010110370	Крышка стартера	1
2-4	3330405510	Втулка	1	2-13	3330500160	Пружина	1
2-6	3011600270	Храповик барабана стартера	1	2-14	3010705020	Седло пружины	1
2-7	3060313280	Винт	2	3	3060307310	Болт М5х20	4



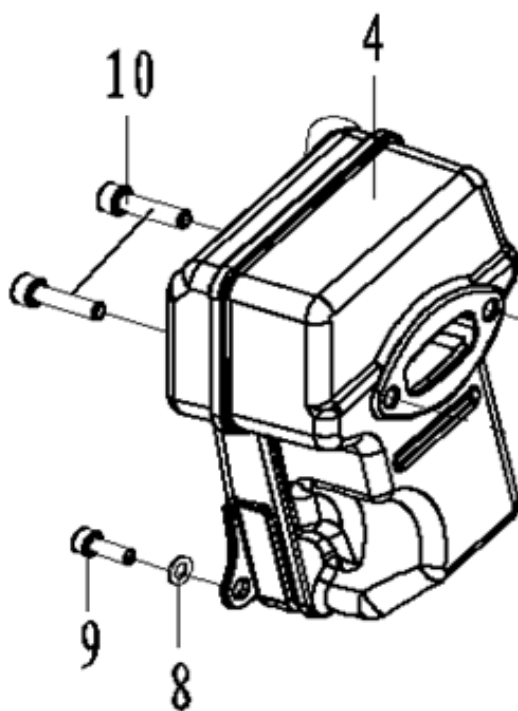
№	Артикул	Наименование	К-во	№	Артикул	Наименование	К-во
1	3060305580	Болт М5х20	2	3-4	3330502060	Пружина сцепления	3
2	3010145080	Кожух ремня задний	1	4	3331000660	Барaban сцепления	1
3	D-3	Сцепление в сборе	1	5	3060701700	Подшипник игольчатый	1
3-1	3331300230	Груз центробежный	3	6	3332301300	Втулка	1
3-2	3330900530	Поводок	1		D-45	Барaban сцепления комплект (4, 5)	
3-3	3331400070	Пластина ограничительная	3				



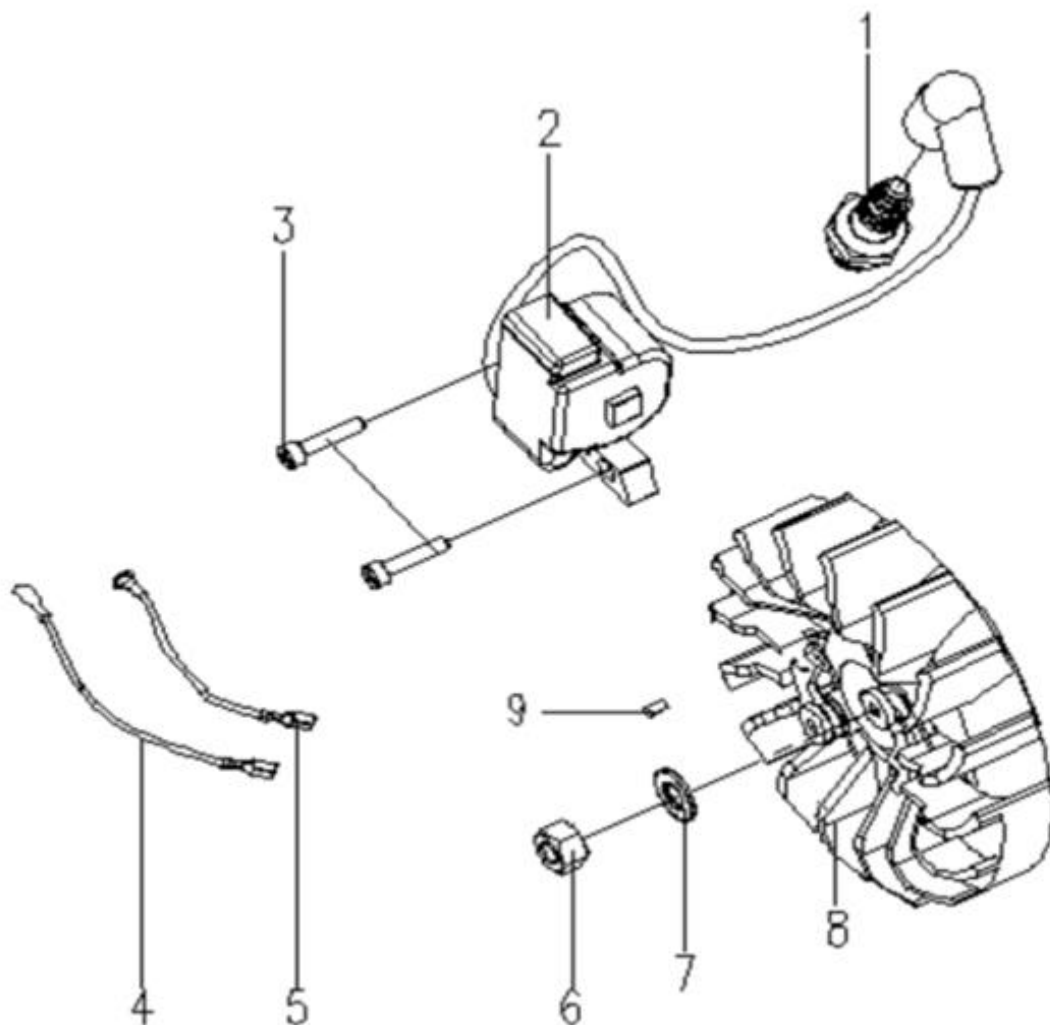
№	Артикул	Наименование	К-во	№	Артикул	Наименование	К-во
1	3060315170	Болт М8х16	1	8	3331601010	Гайка М8	2
2	3050400500	Ремень приводной	1	9	3010413820	Вставка пластиковая левая	1
3	3330802300	Шкив ведомый	1	10	04035303004	Подшипник шариковый	2
5	3230802020	Консоль	1	11	3332301390	Втулка вала выходного	1
6	3060307490	Винт М5х10	3	12	3330201060	Вал выходной	1
7	3331302010	Стопор консоли	1	13	3060307420	Винт М5х12	1



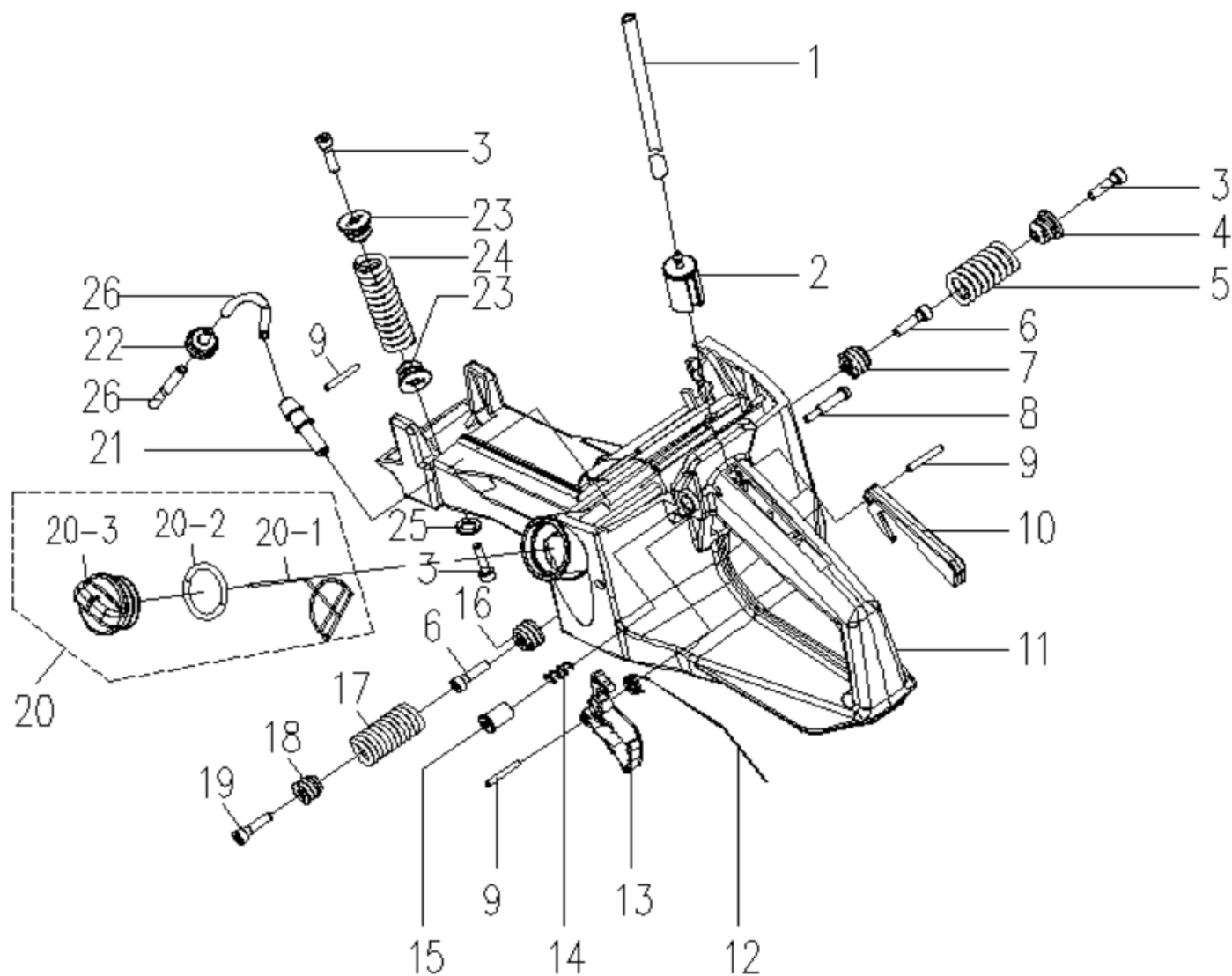
№	Артикул	Наименование	К-во	№	Артикул	Наименование	К-во
1	3060307290	Болт натяжителя М6х90	1	5	3060401510	Гайка М6	1
2	3010413480	Кожух ремня передний	1	6	3330503010	Пружина	1
3	3060315310	Болт консоли	2		М-1456	Натяжитель ремня гомплект (1, 4-6)	
4	3330903900	Пластина натяжителя	1				



№	Артикул	Наименование	К-во	№	Артикул	Наименование	К-во
4	3332601200	Глушитель	1	9	3060307340	Болт М5х16	1
8	3331800400	Шайба	1	10	3060307520	Болт М6х20	2

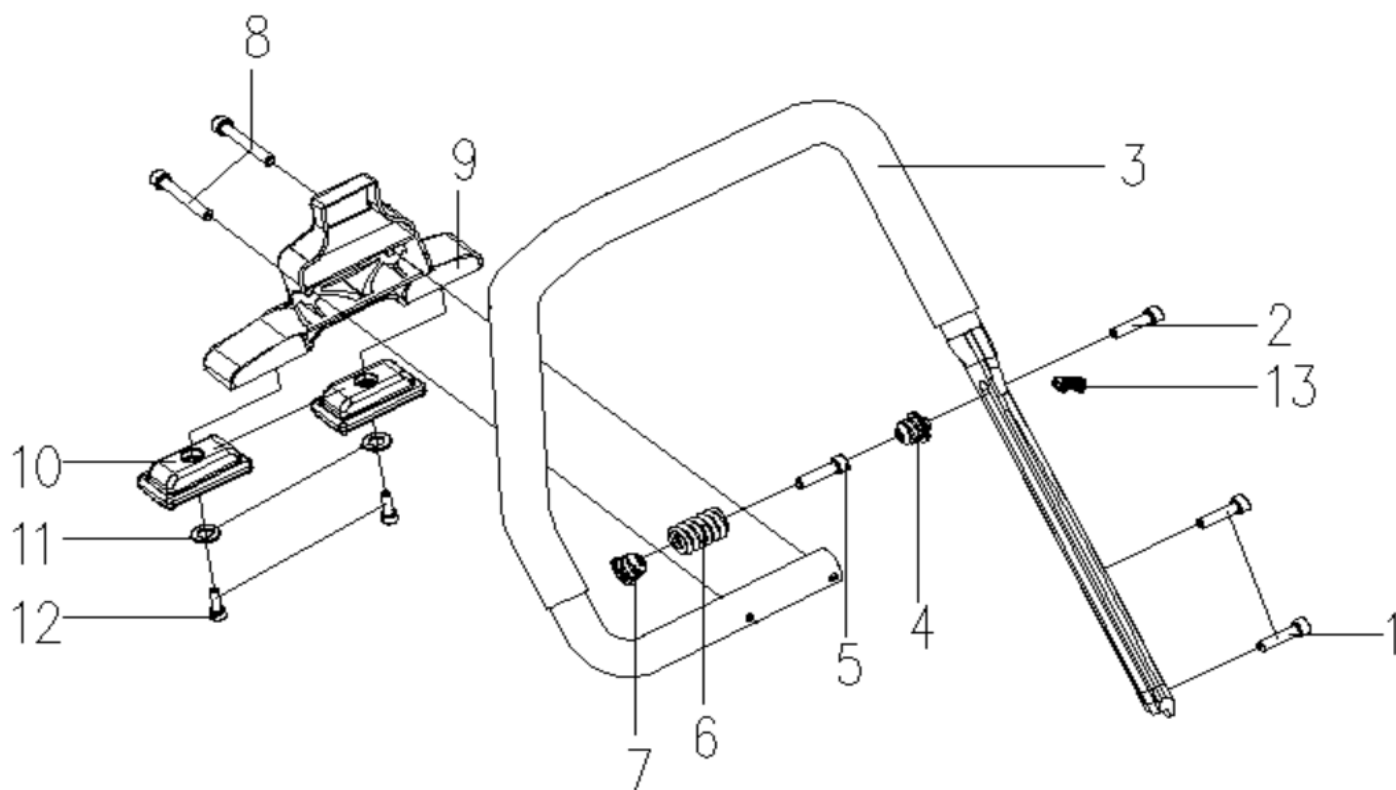


№	Артикул	Наименование	К-во	№	Артикул	Наименование	К-во
1	0000-400-7000	Свеча зажигания	1	6	3060402040	Гайка М8	1
2	3030100240	Магнето	1	7	3060500120	Шайба	1
3	3060307310	Винт М5х20	2	8	3231600170	Маховик	1
4	3030200500	Кабель зажигания	1	9	3060900090	Шпонка	1
5	3030200770	Кабель заземления	1				

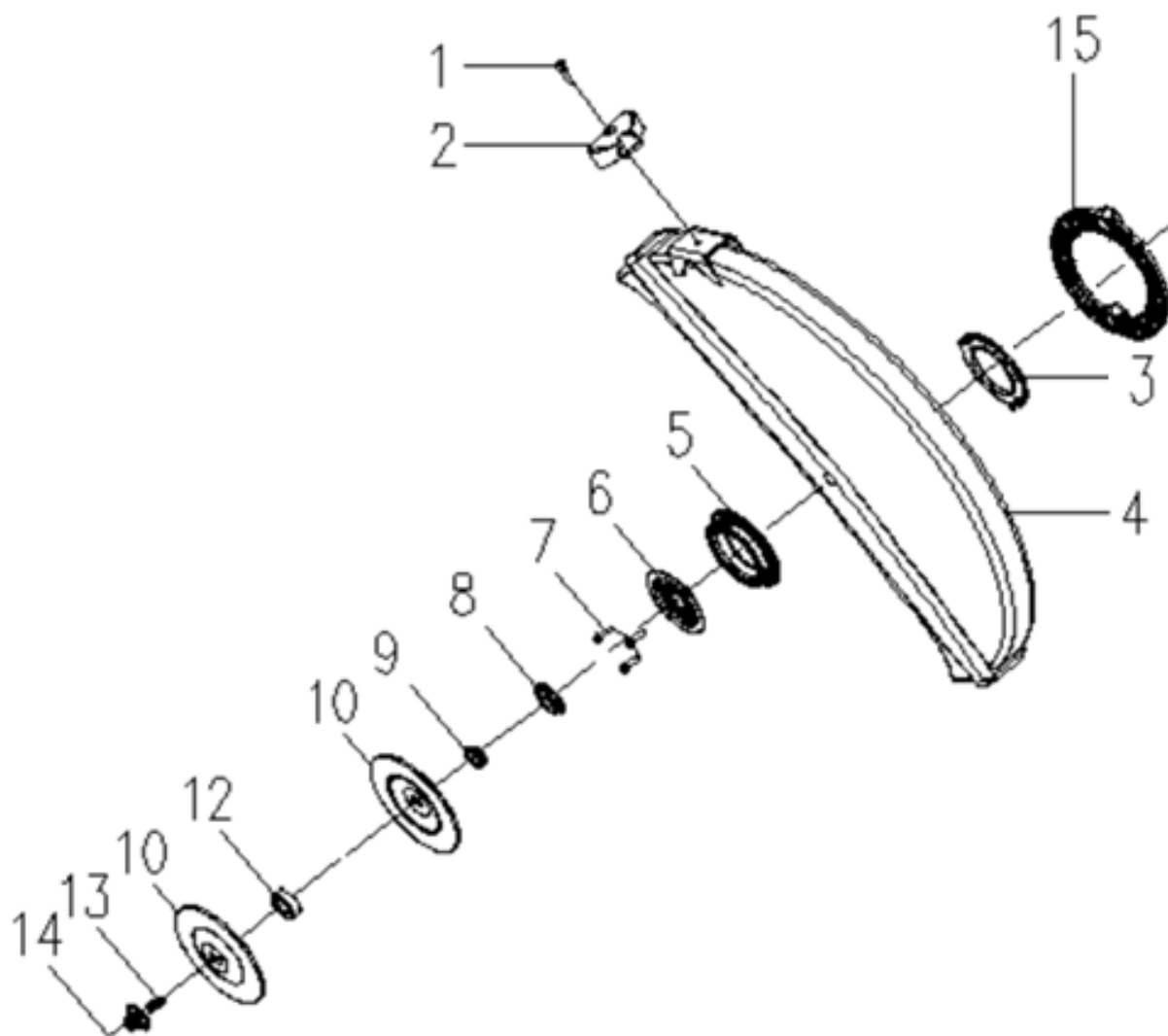


№	Артикул	Наименование	К-во	№	Артикул	Наименование	К-во
1	01040010080*	Шланг топливный 250 мм	1	16	3230801540	Кронштейн виброизолятора левый	1
2	3050602980	Фильтр топливный	1	17	3330500190	Пружина виброизолятора левая	1
3	3060307310	Болт виброизолятора	3	18	3230801530	Заглушка виброизолятора левая	1
4	3230801550	Заглушка виброизолятора правая	1	19	3060307480	Болт виброизолятора	1
5	3330500200	Пружина виброизолятора правая	1	20	I-20	Пробка топливного бака комплект	1
6	3060309030	Болт виброизолятора	2	20-1	3011102070	Фиксатор	1
7	3230801560	Кронштейн виброизолятора правый	1	20-2	3020102510	Кольцо уплотнительное	1
8	3060300840	Болт М4*23	1	20-3	3011501040	Пробка бака	1
9	3060100060	Палец 3x25	3	21	3331100030	Адаптер шланга	2
10	3011135010	Предохранитель курка газа	1	22	3050603310	Сапун	1
11	3011004620	Бак топливный	1	23	3230801500	Держатель пружины переднего виброизолятора	2
12	3330501080	Тяга курка газа	1	24	3330500030	Пружина виброизолятора переднего	1
13	3011110010	Курок газа	1	25	3060500040	Шайба	1
14	3330504800	Пружина	1	26	01040010080*	Шланг импульсный 150 мм	2
15	3231700010	Втулка	1	I-91012131415		Курок газа комплект (9, 10, 12-15)	

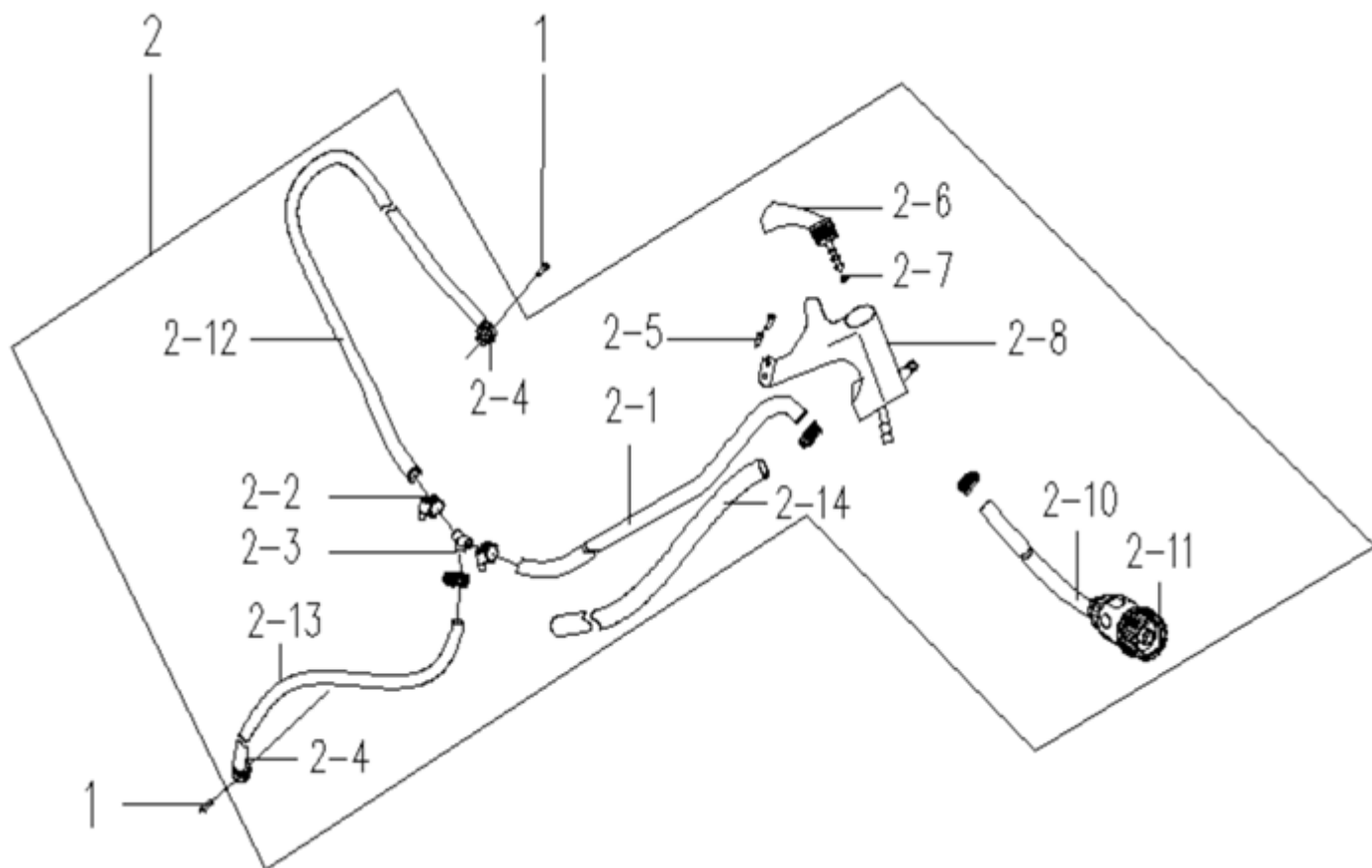
* поставляется длиной 500 мм., отрезать по месту.



№	Артикул	Наименование	К-во	№	Артикул	Наименование	К-во
1	3060309030	Болт	2	8	3060309040	Болт	2
2	3060307440	Болт	1	9	3330905510	Кронштейн опор резиновых	1
3	3231008020	Рукоятка	1	10	3020808700	Опора резиновая	2
4	3230801510	Кронштейн виброизолятора рукоятки внешняя часть	1	11	3060500070	Шайба	2
5	3060307310	Болт виброизолятора рукоятки	1	12	3060307420	Болт М5х12	2
6	3330500180	Пружина виброизолятора рукоятки	1	13	3331700560	Хомут шланга	1
7	3230801520	Кронштейн виброизолятора рукоятки внутренняя часть	1				



№	Артикул	Наименование	К-во	№	Артикул	Наименование	К-во
1	3060307440	Болт М6х20	1	9	3332301460	Втулка крепления диска малая	1
2	3010805500	Ручка кожуха	1	10	3331400080	Шайба прижимная	2
3	3010413830	Вставка пластиковая правая	1	12	3330404080	Втулка крепления диска большая	1
4	3331202800	Кожух диска	1	13	3331504510	Болт М8х36	1
5	3020105010	Втулка резиновая	1	14	3060504500	Втулка	1
6	3331000010	Фланец	1		К-8910121314	Крепеж отрезного диска гомплект (8-10, 12-14)	
7	3060307340	Болт М5х16	3		К-3569	Крепеж кожуха CP400 комплект (3, 5, 6, 15)	
8	3010601710	Шайба	1				



№	Артикул	Наименование	К-во	№	Артикул	Наименование	К-во
1	3060302280	Винт	2	2-7	3020102080	Кольцо уплотнительное	1
2	CP400-11	Шланг подачи воды комплект	1	2-8	3010148060	Кронштейн шланга	1
2-1	3020702880	Шланг водяной	1	2-10	3020702800	Шланг водяной	1
2-2	3331700570	Хомут червячный	2	2-11	3010600010	Коннектор водяной	1
2-3	3331100530	Фитинг тройниковый	1	2-12	3020702870	Шланг водяной	1
2-4	3010601500	Фитинг	2	2-13	3020702870	Шланг водяной	1
2-5	3060313170	Винт	2	2-14	3050500290	Трубка защитная	1
2-6	3011100030	Кран подачи воды	1				