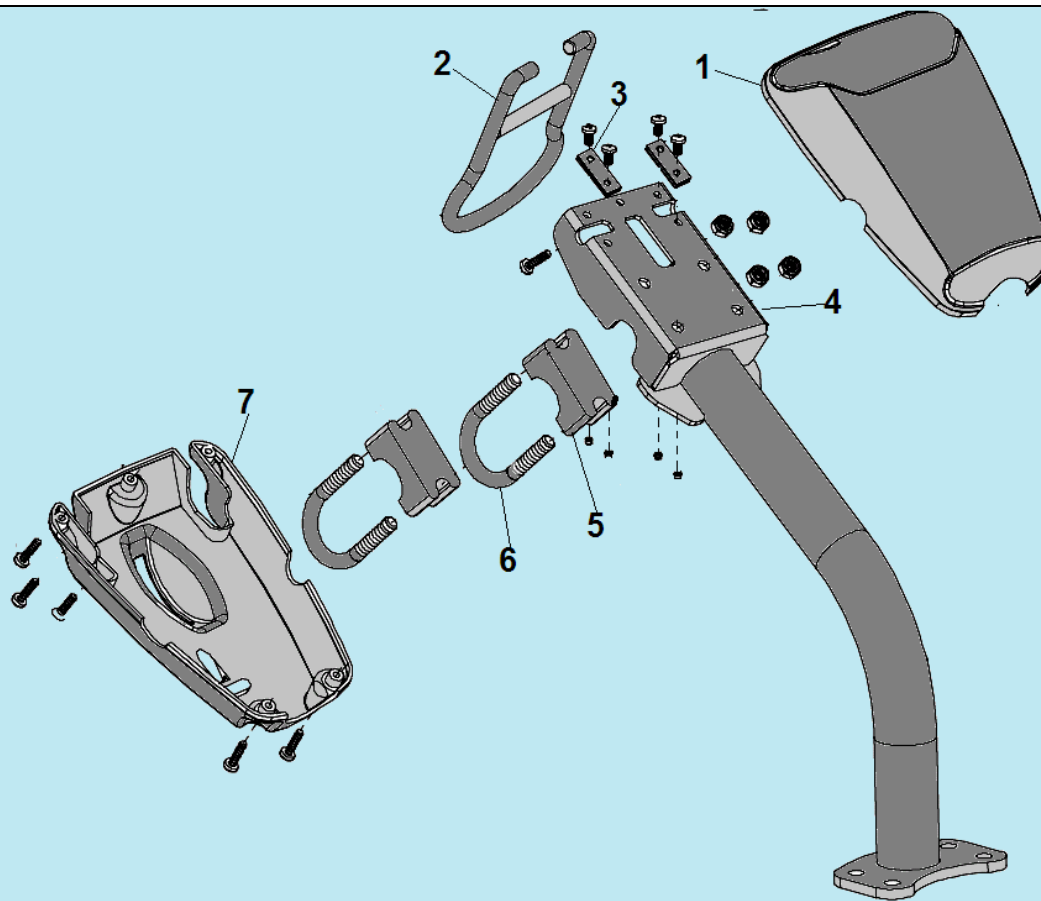
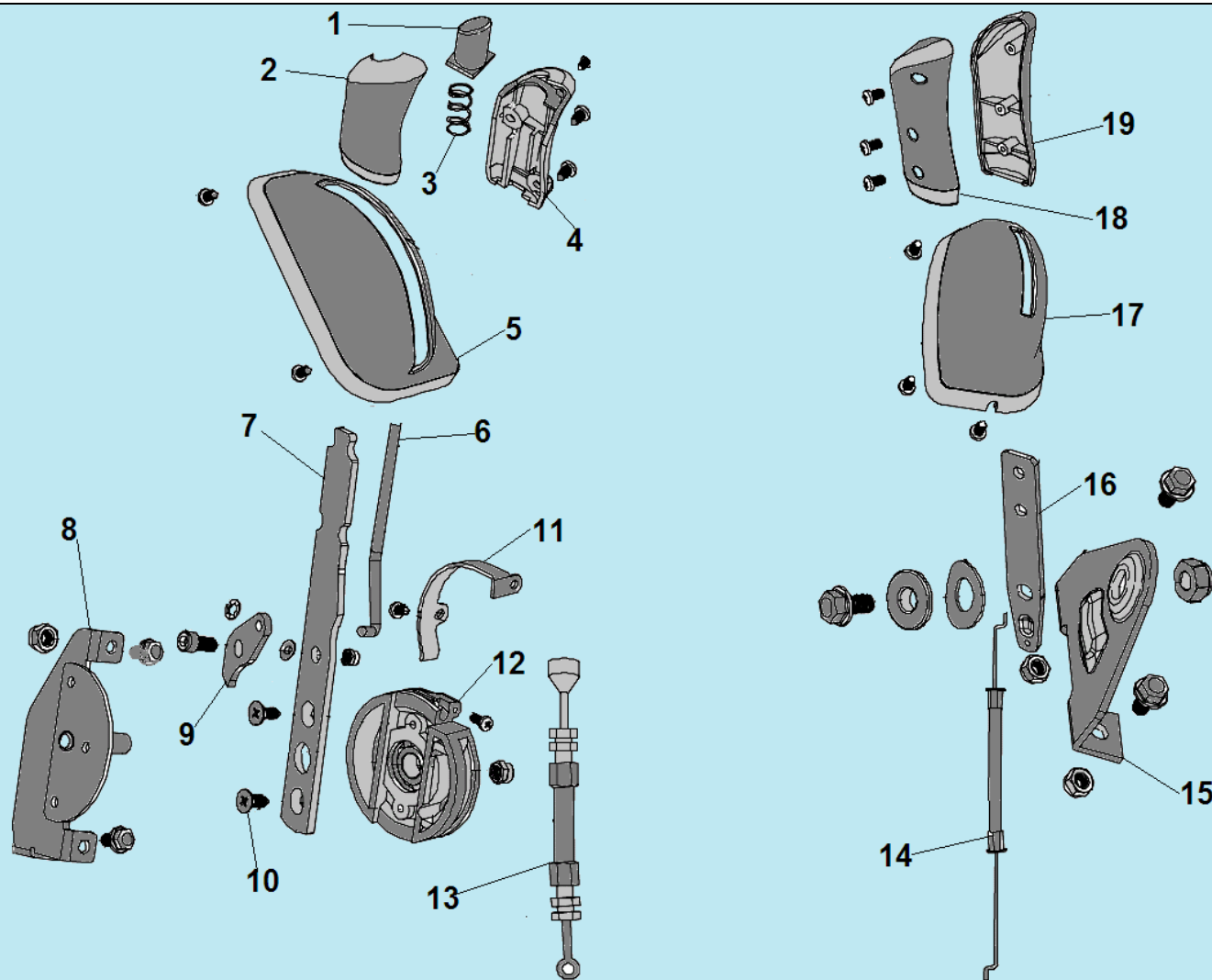


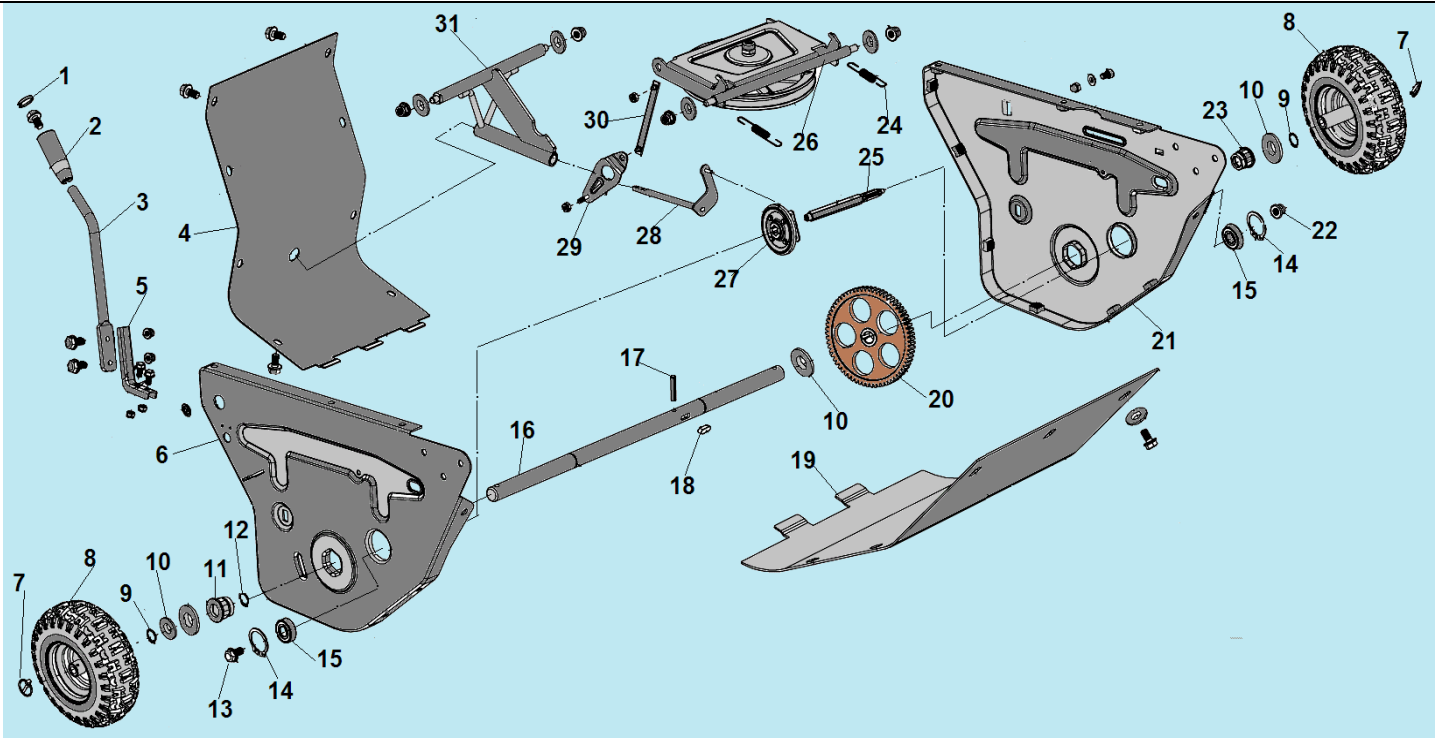
№	Артикул	Наименование	К-во	№	Артикул	Наименование	К-во
1	S1002000013	Ручка сцепления	2	6	S1006000002	Рабочая рукоятка, верхняя часть	1
2	S1001000000	Ручка рабочей рукоятки	2	7	S1005000000	Скоба крепления кронштейна	2
3	B7005W00000	Палец 6x41	2	8	S1007000000	Трос включения хода	1
4	S1003000000	Крышка кронштейна	2	9	S1009000000	Пружина	2
5	S1004000000	Кронштейн крепления ручки сцепления	2	10	S1008000000	Трос включения щетки	1



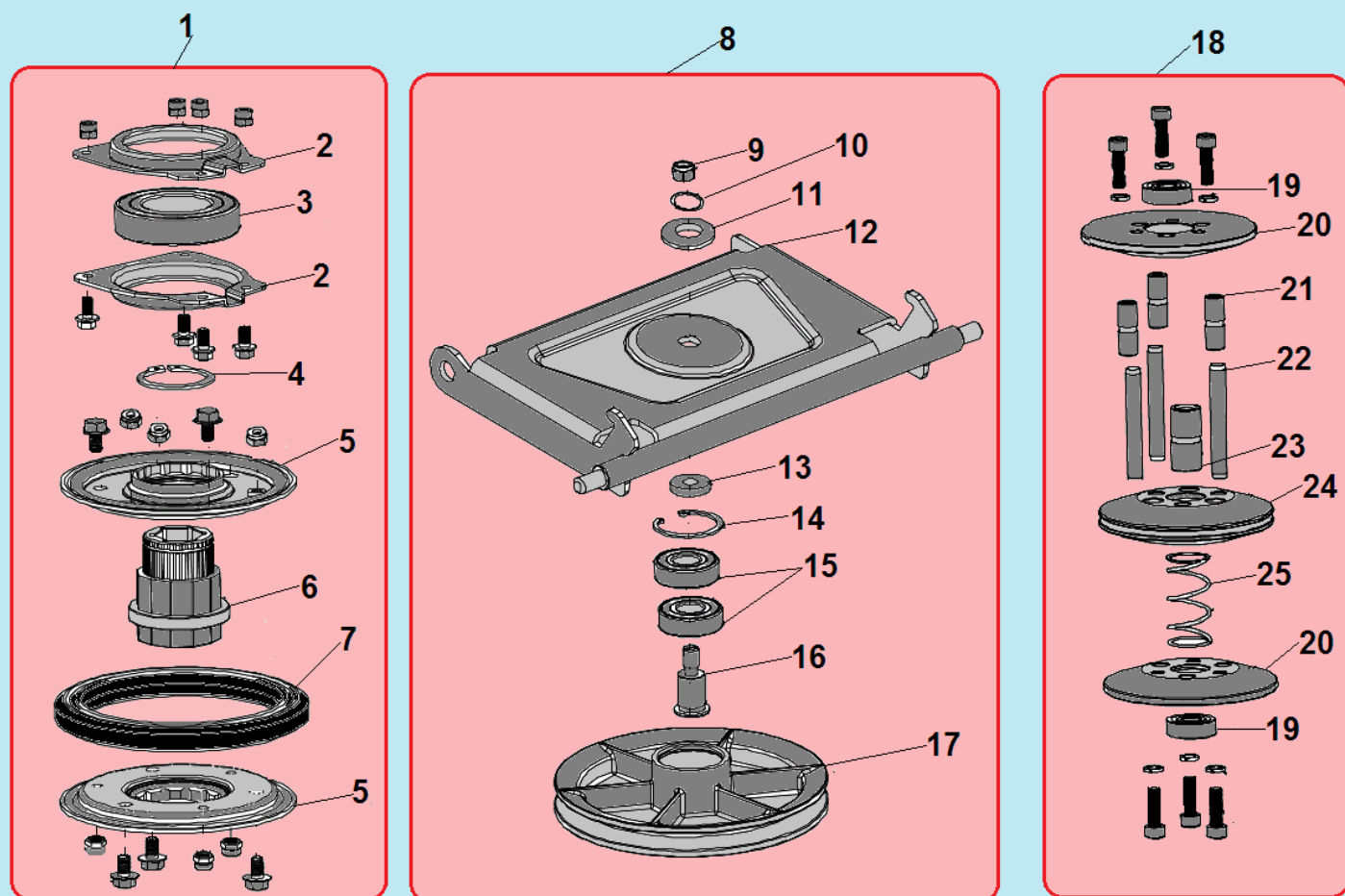
№	Артикул	Наименование	К-во	№	Артикул	Наименование	К-во
1	S1027000000	Верхняя крышка рычага	1	5	S1031000000	Плата хомута	2
2	S1034000001	Рычаг регулировки высоты рукоятки	1	6	S1032000000	Хомут крепления верхней рукоятки	2
3	S1028000000	Пластина крепления рычага	2	7	S1033000000	Нижняя крышка рычага	1
4	S1029000002	Рукоятка рабочая низ	1	8			



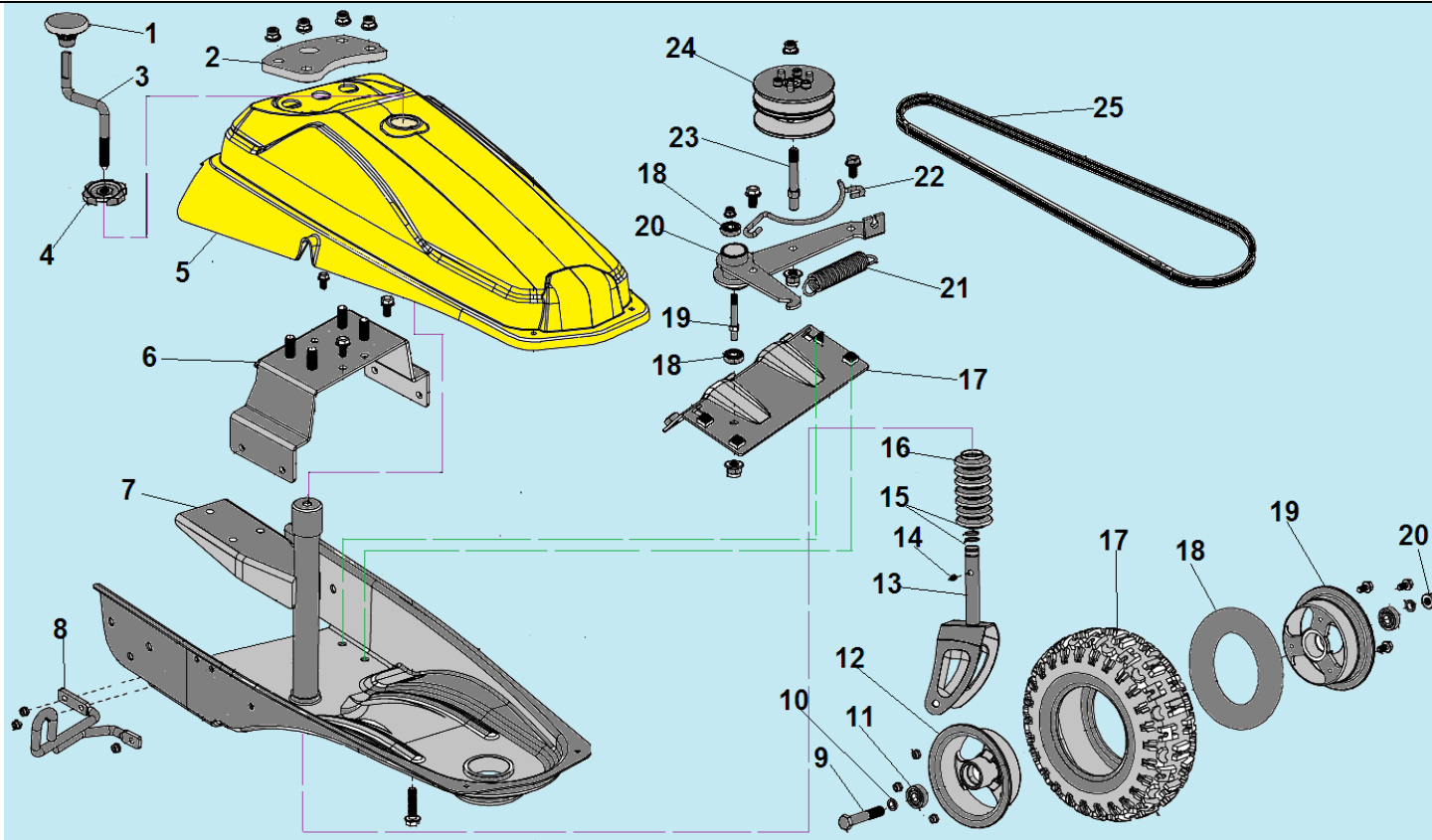
№	Артикул	Наименование	К-во	№	Артикул	Наименование	К-во
1	S101000000	Фиксатор ручки вариатора	1	11	S1017000000	Накладка ролика	1
2	S1013000013	Ручка включения вариатора, правая половина	1	12	S1019000000	Ролик троса вариатора	1
3	S1011000000	Пружина фиксатора	1	13	S1020000000	Трос включения вариатора	1
4	S1012000013	Ручка включения вариатора, правая половина	1	14	S1026000000	Трос газа	1
5	S1014000000	Крышка рычага вариатора	1	15	S1024000000	Кронштейн крепления рычага газа	1
6	S1015000000	Тяга фиксатора	1	16	S1023000000	Рычаг газа	1
7	S1016110000	Рычаг включения вариатора	1	17	S1022000000	Крышка рычага газа	1
8	S1018000000	Кронштейн крепления ролика	1	18	S1013100013	Правая половина ручки газа	1
9	S1016120000	Собачка тяги фиксатора	1	19	S1012100013	Левая половина ручки газа	1
10	B3005W00000	Винт 4,2x13	2	20			



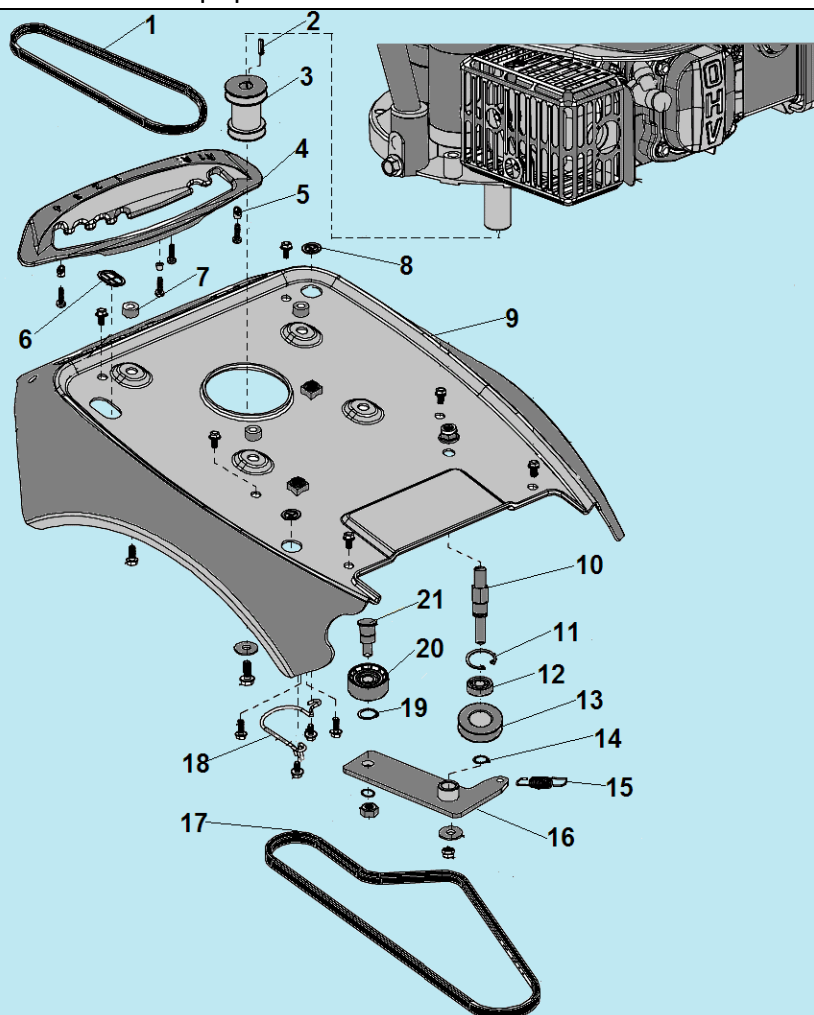
№	Артикул	Наименование	К-во	№	Артикул	Наименование	К-во
1	S1041200013	Заглушка	1	17	V8008W00000	Штифт 4x30	1
2	S1041100000	Ручка рычага переключения передач	1	18	VE003W00000	Шпонка 6x6x17	1
3	S1041000002	Рычаг переключения передач	1	19	S1110000002	Передняя крышка	1
4	S1043000002	Задняя крышка	1	20	S1088000000	Шестерня привода колес	1
5	S1042000000	Соединительный уголок	1	21	S1089000002	Левая крышка	1
6	S1086000002	Правая крышка	1	22	B2024W00000	Гайка M10	1
7	S1083000000	Шплинт крепления колеса	2	23	S1090000000	Втулка левого колеса	1
8	S1084000000	Колесо 13"	2	24	S1078000000	Пружина кронштейна шкива	1
9	B9020B00000	Стопорное кольцо	2	25	S1092000000	Шестигранный вал	1
10	B5041B00000	Шайба 19,2x28x1,2	3	26	S1075X00000	Шкив привода хода в комплекте	1
11	S1085000000	Втулка правого колеса	1	27	S1091X00000	Диск фрикциона комплект	1
12	B9014B00000	Стопорное кольцо	1	28	S1047000000	Рычаг включения диска фрикциона	1
13	B1094W10015	Болт M10x15	1	29	S1077000000	Пластина крепления рычага	1
14	B9019B00000	Стопорное кольцо	2	30	S1076000000	Рычаг привода шкива привода хода	1
15	B0001W00000	Подшипник 6203-2RZ	2	31	S1045000100	Держатель рычага включения диска фрикциона	1
16	S1087000000	Ось крепления колес 19x550	1				



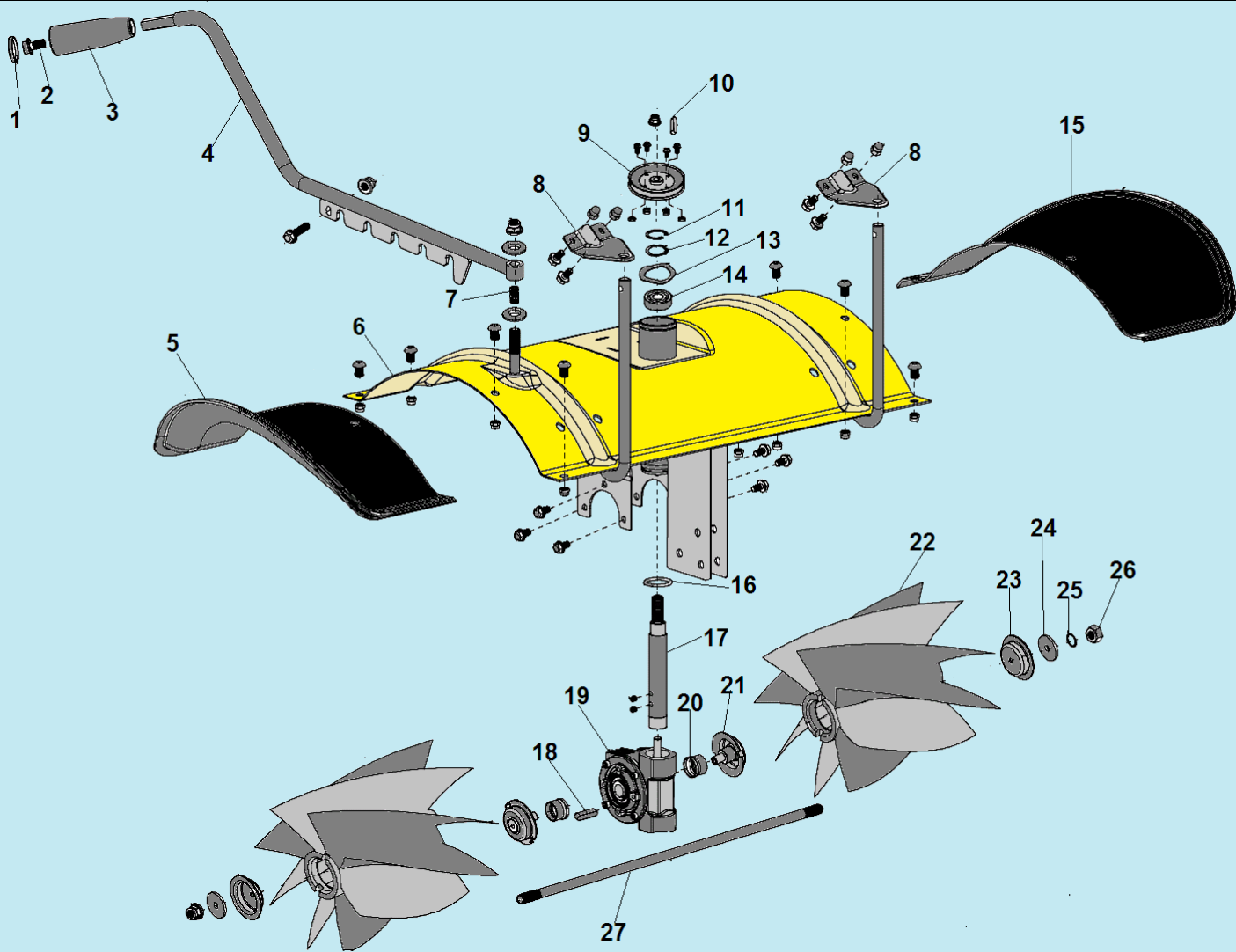
№	Артикул	Наименование	К-во	№	Артикул	Наименование	К-во
1	S1091X00000	Диск фрикциона комплект	1	14	B9005B00000	Стопорное кольцо	1
2	S1091130000	Половинка корпуса подшипника	2	15	B0002W00000	Подшипник 6203-2RS	2
3	B0006W00000	Подшипник 6007-2RS	1	16	S1079000000	Болт крепления шкива	1
4	B9008B00000	Стопорное кольцо	1	17	S1080000000	Шкив провода хода	1
5	S1091120000	Корпус колеса фрикциона	2	18	S106X000000	Вариатор комплект	1
6	S1091140000	Втулка шестигранная	1	19	B0004W00000	Подшипник 6000-2RS	2
7	S1091110000	Колесо фрикциона резиновое	1	20	S1062000000	Шкив вариатора нижняя/верхняя половина	2
8	S1075X00000	Шкив привода хода комплект	1	21	S1066000000	Малая направляющая втулка	3
9	B2004W00000	Гайка M10	1	22	S1064000000	Направляющий стержень	3
10	B6007W00000	Шайба 10	1	23	S1063000000	Большая направляющая втулка	1
11	B5022W00000	Шайба 10,5x20x2	1	24	S1065000000	Блок средних шкивов	1
12	S1075000000	Кронштейн крепления шкива	1	25	S1067000000	Пружина шкивов	1
13	S1075120000	Шайба 10,5x25x5	1	26			



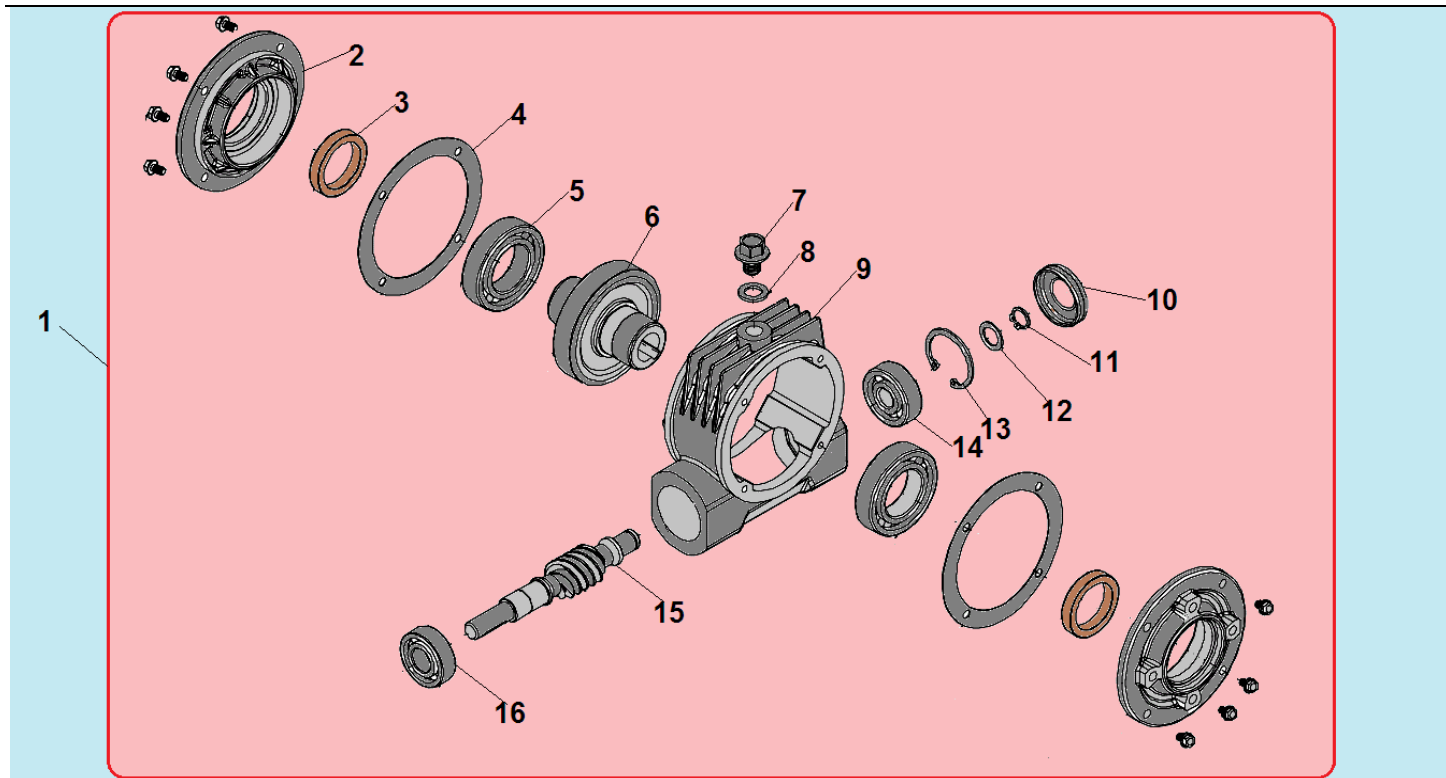
№	Артикул	Наименование	К-во	№	Артикул	Наименование	К-во
1	S1058000013	Ручка рукоятки	1	14	S1094000000	Пружина	1
2	S1035000000	Противоударная накладка	1	15	B9013B000000	Стопорное кольцо	2
3	S1059000000	Рычаг регулировки высоты щетки	1	16	S1093000000	Червяк кронштейна	1
4	S1060000013	Гайка-фиксатор рычага	1	17	S1072000000	Плата крепления вариатора	1
5	S1061000000	Кожух ремня	1	18	B0004W000000	Подшипник 6000-2RS	2
6	S1037000000	Опора кожуха	1	19	S1072120000	Шпилька кронштейна	1
7	S1074000002	Корпус (шасси)	1	20	S1069000000	Поворотный кронштейн	1
8	S1082110000	Держатель рычага поворота щетки	1	21	S1070000000	Пружина кронштейна	1
9	B1003W10090	Болт M10x90	1	22	S1068000000	Ограничительная скоба	1
10	B5008W00000	Шайба 10,5x18x5	2	23	S1069120000	Шпилька вариатора	1
11	B0004W000000	Подшипник 6000-2RS	2	24	S106X000000	Вариатор комплект	1
12	S1097130000	Правая половина диска	1	25	BA004B000000	Ремень привода щетки 13x1067 Li	1
13	S1095000000	Кронштейн крепления колеса	1				



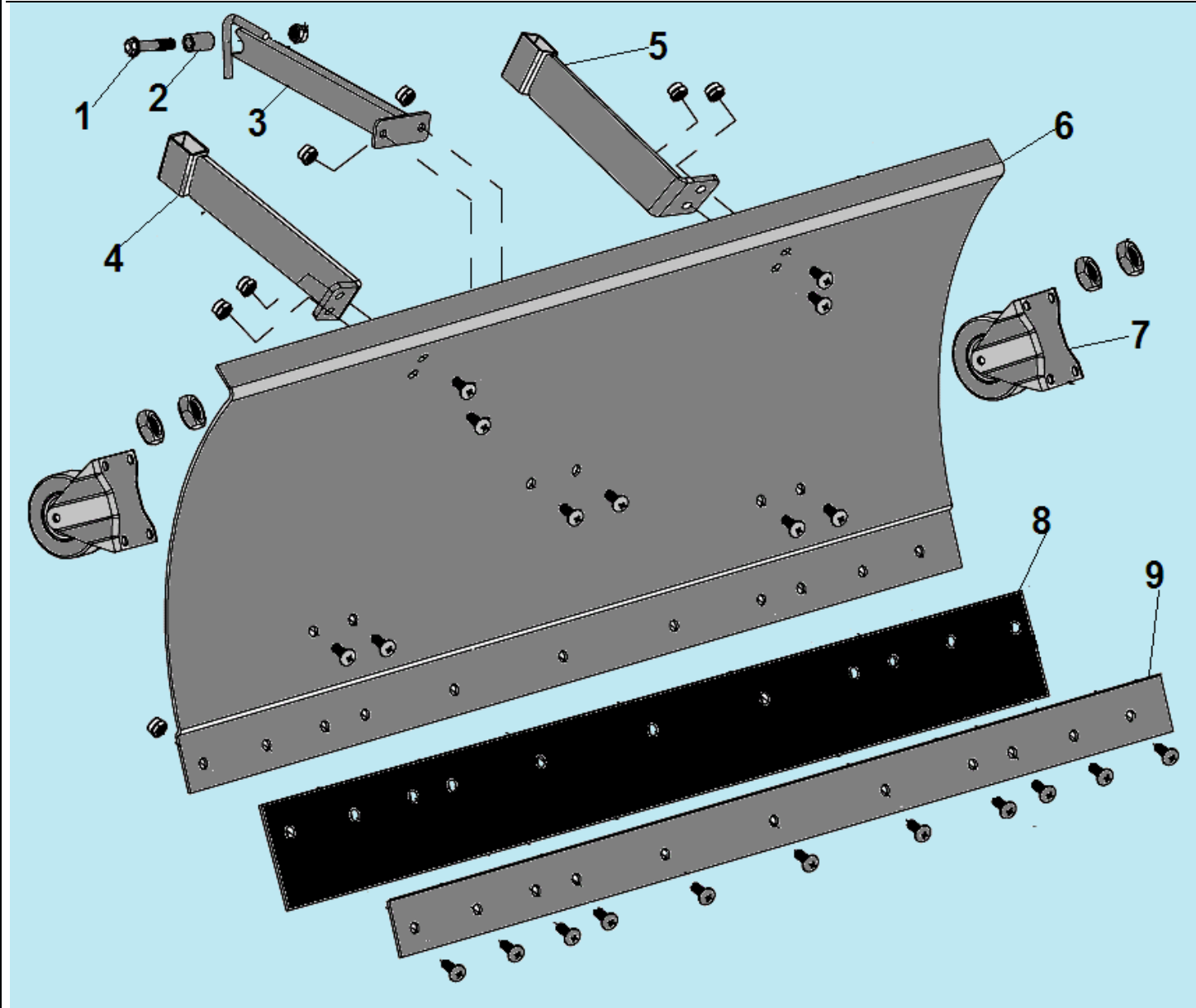
№	Артикул	Наименование	К-во	№	Артикул	Наименование	К-во
1	BA006B00000	Ремень привода хода	1	12	B0018W00000	Подшипник 6201-2RS	1
2	BE001W00000	Шпонка 4,8x5x30	1	13	S1055110000	Дополнительный ролик натяжения ремня	1
3	S1038000000	Шкив привода хода/вариатора	1	14	B9006B00000	Стопорное кольцо	1
4	S1048000000	Панель рычага переключения передач	1	15	S1056000000	Пружина кронштейна	1
5	S1049000000	Опорная втулка	2	16	S1057000000	Кронштейн ролика натяжения ремня	1
6	G52E0000000	Направляющая троса	1	17	BA005B00000	Ремень привода вариатора 13x1050Lp	1
7	S1051000000	Втулка 9x18x10	4	18	S1039000000	Ограничительная скоба	1
8	G32E0000000	Направляющая троса	2	19	B9018B00000	Стопорное кольцо	1
9	S1052000019	Опора крепления двигателя	1	20	S1053110000	Ролик натяжения ремня	1
10	B1019W10060	Шпилька крепления ролика	1	21	S1053X00000	Болт крепления ролика	1
11	B9017B00000	Стопорное кольцо	1				



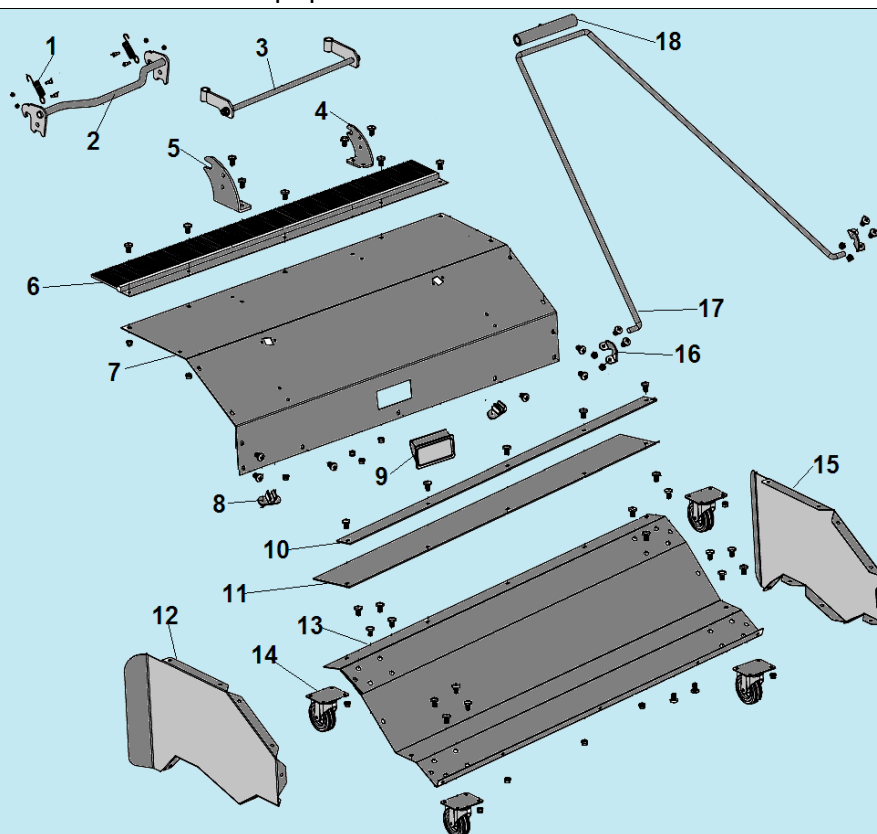
№	Артикул	Наименование	К-во	№	Артикул	Наименование	К-во
1	S1041200013	Заглушка рукоятки	1	15	S1112000000	Левое крыло защитного кожуха	1
2	B1057W06010	Болт М6х10	6	16	BD007B00000	Уплотнительное кольцо 31х2	1
3	S1041100000	Ручка рычага поворота щетки	1	17	S1103000000	Промежуточный вал редуктора	1
4	S1099000002	Рычаг изменения угла поворота щетки	1	18	BE002W00000	Шпонка 6х4,3х55	1
5	S1100000000	Правое крыло защитного кожуха	1	19	S1108000000	Редуктор комплект	1
6	S1111000004	Основной кожух щетки	1	20	S1107000000	Втулка	2
7	S1101000000	Пружина рычага	1	21	S1106000000	Внутренняя крышка щетки	2
8	S1102000000	Упорная пластина	2	22	S1105000000	Щетка	2
9	S1073000000	Шкив привода щетки	1	23	S1104000000	Наружная крышка щетки	2
10	BE006W00000	Шпонка 4х4х12	1	24	B5040B00000	Шайба 11х58х5	2
11	B9015B00000	Стопорное кольцо 35	1	25	B6007W00000	Шайба 10	1
12	B9012B00000	Стопорное кольцо 40	1	26	B2004W00000	Гайка М10	2
13	B6008B00000	Шайба 40,2х50х0,3х2,5	1	27	S1109000000	Вал щетки М10х735	1
14	B0007W00000	Подшипник 6003-2RS	1				



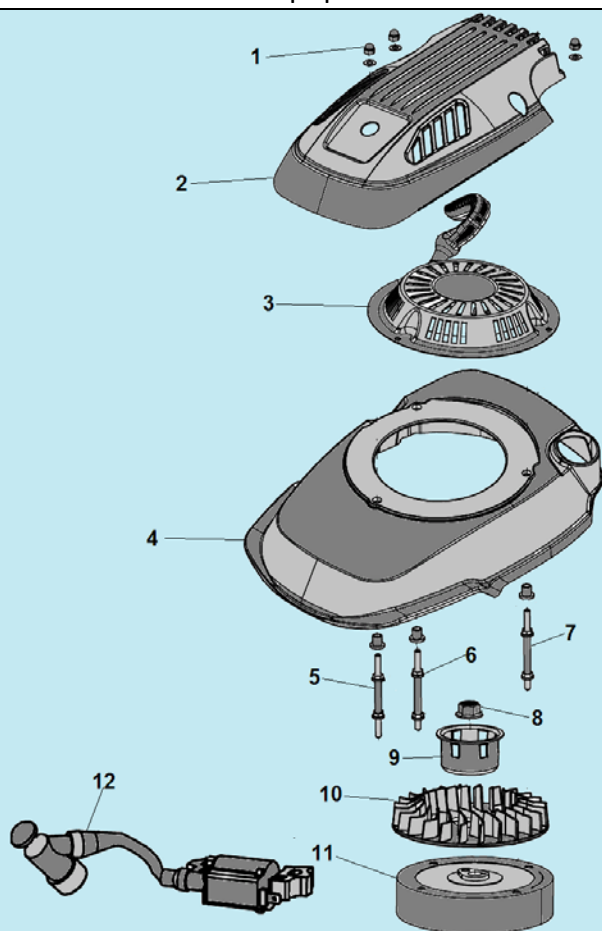
№	Артикул	Наименование	К-во	№	Артикул	Наименование	К-во
1	S1108000000	Редуктор комплект	1	9	S1108140000	Корпус редуктора	1
2	S1108110000	Крышка редуктора	2	10	BC012B00000	Крышка 37x7	1
3	BC00AB00000	Сальник 30x40x7	2	11	B9006B00000	Стопорное кольцо 12	1
4	S1108120000	Прокладка крышки редуктора	2	12	B5015W00000	Шайба 12,5x26x1,2	1
5	B0009W00000	Подшипник 6006/P5	2	13	B9003B00000	Стопорное кольцо 37	1
6	S1108130000	Вал-шестерня	1	14	B0016W00000	Подшипник 6301/P5	1
7	B1016W10012	Контрольный болт M10x1,25x12	1	15	S1108150000	Червячный вал	1
8	B5021W00000	Шайба 10x16x1,5	1	16	B0015W00000	Подшипник 6202	1



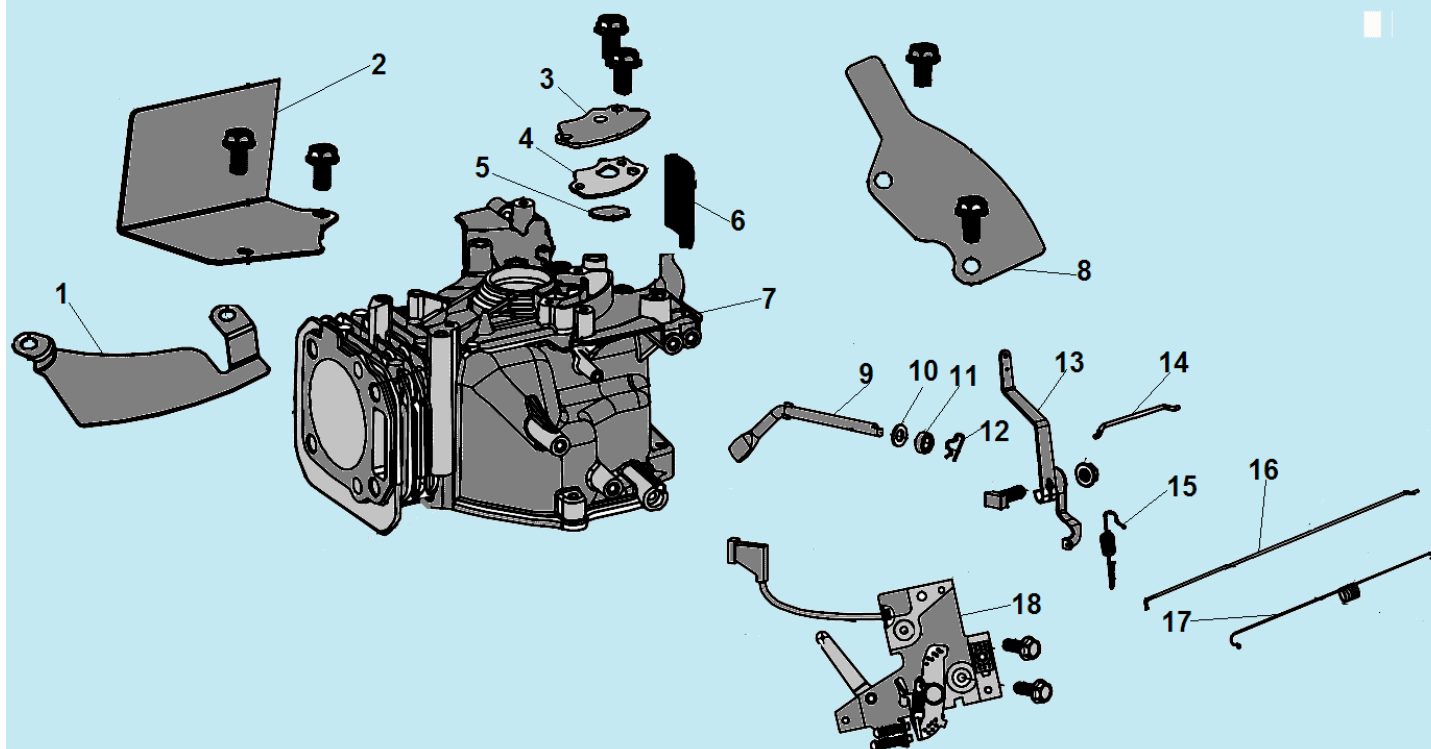
№	Артикул	Наименование	К-во	№	Артикул	Наименование	К-во
1	B1076W08035	Болт М8х35	1	6	S111V000004	Отвал для уборки снега	1
2	S111Y800000	Втулка 8х14х22	1	7	S111M100000	Колесо	2
3	S111W000001	Суппорт крепления отвала	1	8	S111N100000	Накладка отвала	1
4	S111X100001	Правый кронштейн отвала	1	9	S111YA00000	Пластина крепления накладки	1
5	S111X000001	Левый кронштейн отвала	1	10			



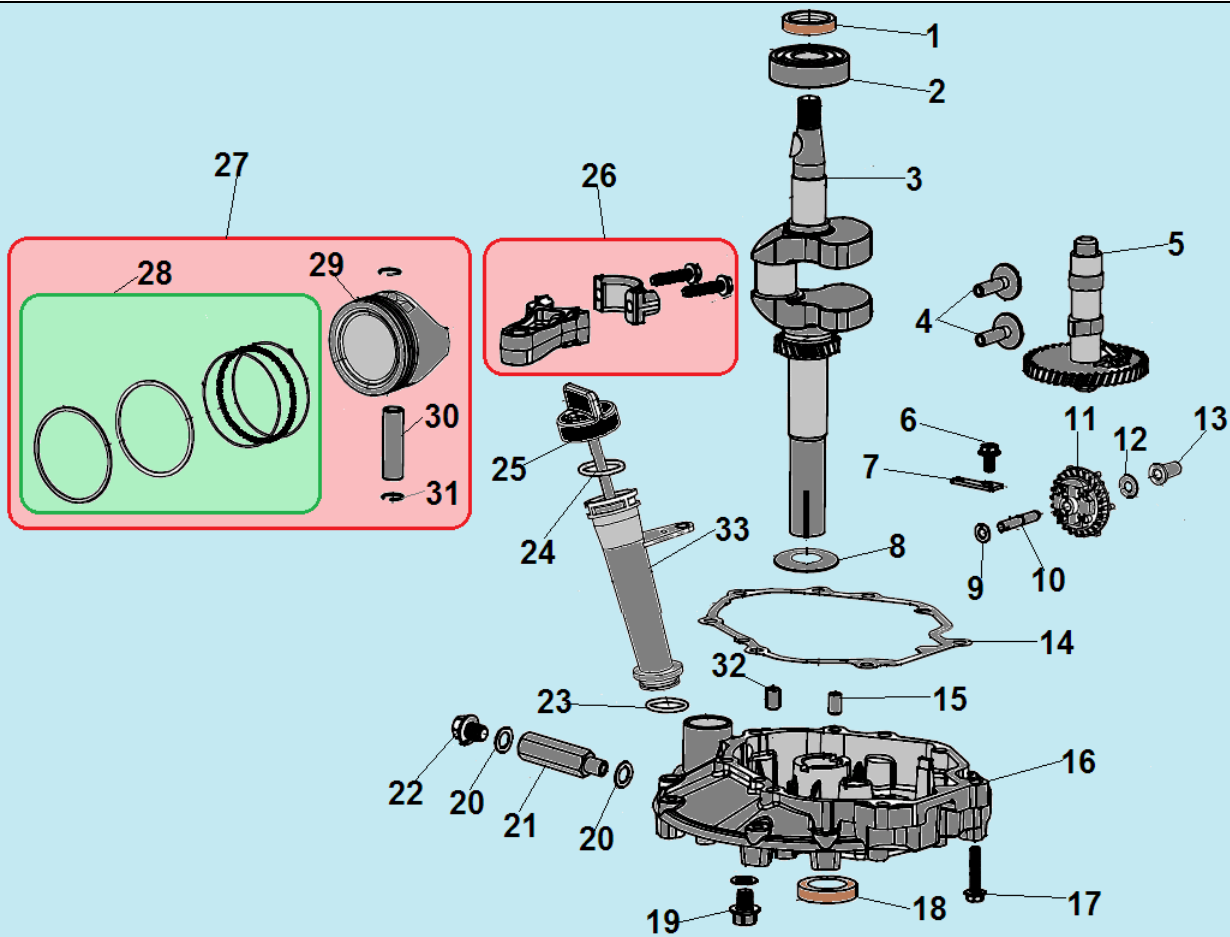
№	Артикул	Наименование	К-во	№	Артикул	Наименование	К-во
1	S111Y500000	Пружина запорной оси	2	10	S111Y900000	Фиксирующая пластина	1
2	S111Y400000	Запорная ось	1	11	S111N000000	Нижняя накладка	1
3	S111YB00000	Ось крепления пылесборника	1	12	S111S000004	Правая крышка	1
4	S111G000000	Левый кронштейн оси	1	13	S111R000004	Нижняя крышка	1
5	S111H000000	Правый кронштейн оси	1	14	S111M000000	Колесо	4
6	S111L000000	Щетка пылесборника	1	15	S111T000004	Левая крышка	1
7	S111Q000004	Верхняя крышка	1	16	S111U000000	Кронштейн	2
8	S111P000000	Держатель тяги	2	17	S111J000000	Тяга	1
9	S111Y600000	Рукоятка	1	18	S111K000000	Накладка тяги	1



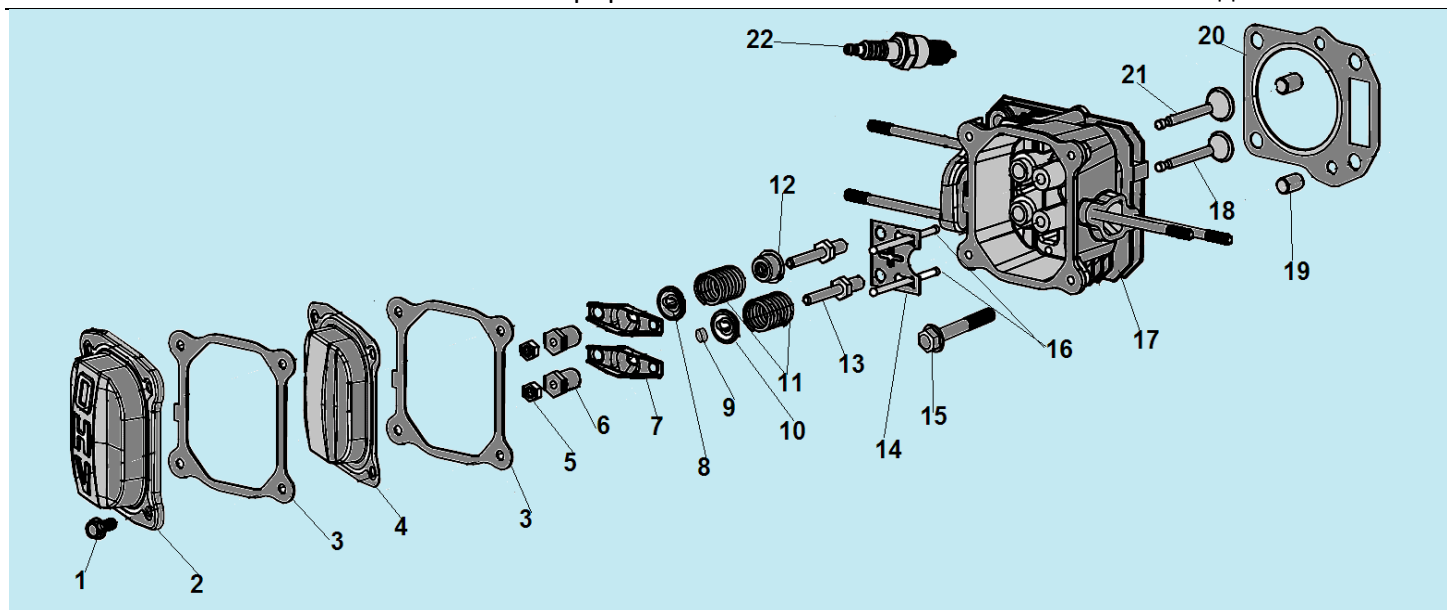
№	Артикул	Наименование	К-во	№	Артикул	Наименование	К-во
1	B2002B00000	Гайка М6	3	7	УЗА80000000	Шпилька крепления крышки двигателя	1
2	УЗА10000019	Крышка двигателя	1	8	B2015W00000	Гайка М14х1,5	1
3	У2А20000000	Стартер в сборе	1	9	УЗА50000000	Стакан маховика	1
4	УЗА30000010	Крышка маховика	1	10	УЗА60000000	Крыльчатка маховика	1
5	УЗА70000000	Шпилька крепления крышки двигателя	1	11	УЗВ10000000	Маховик	1
6	УЗА90000000	Шпилька крепления крышки двигателя	1	12	У2В20000000	Магнето	1



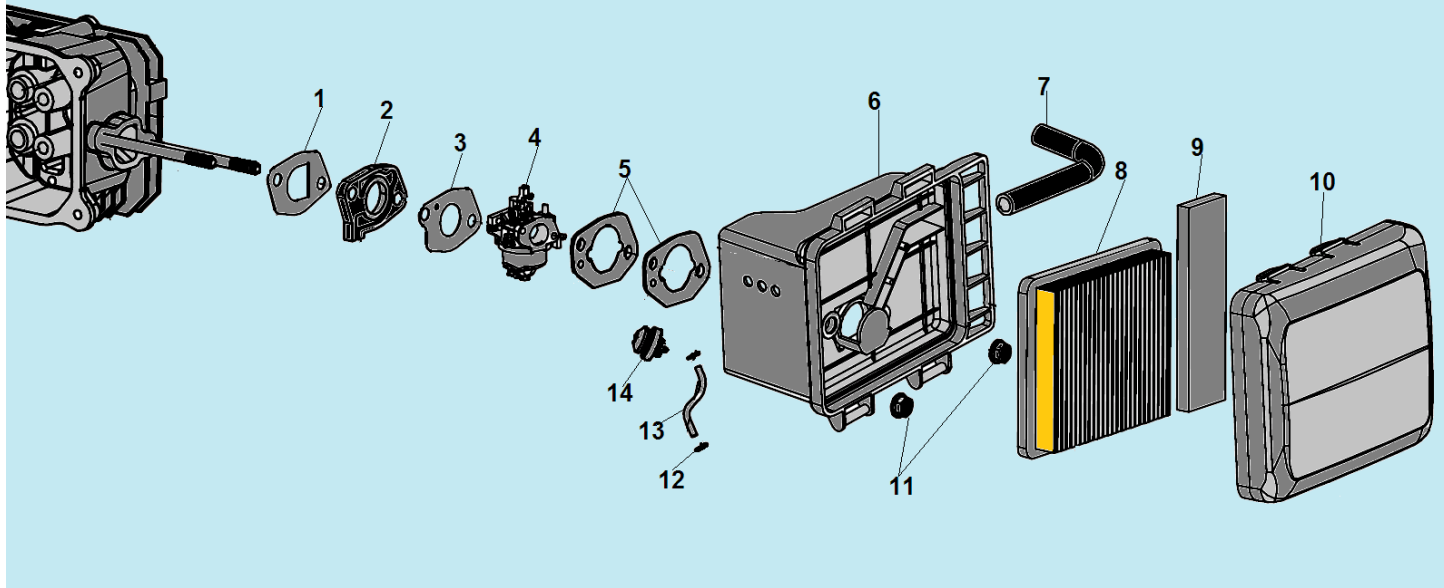
№	Артикул	Наименование	К-во	№	Артикул	Наименование	К-во
1	У3АА0000100	Левая пластина	1	10	В5026W00000	Шайба 6,5x12x1,0	1
2	У2ЗКJ700000	Дефлектор	1	11	ВС006В00000	Сальник оси 6x11x4	1
3	У3250000000	Крышка сапуна	1	12	У2670000000	Шплинт	1
4	У3240000100	Прокладка крышки	1	13	У3680000200	Рычаг регулятора оборотов	1
5	У3230000000	Клапан сапуна	1	14	У26D0000500	Тяга воздушной заслонки	1
6	У2220000000	Отсекатель масла	1	15	У36А0000400	Пружина рычага	1
7	У3210000000	Картер	1	16	У36В0000000	Тяга регулятора	1
8	У3АА0000000	Задняя пластина	1	17	У36С0000000	Пружина тяги	1
9	У3660000000	Ось регулятора оборотов	1	18	У2ЗКJ500000	Выключатель зажигания	1



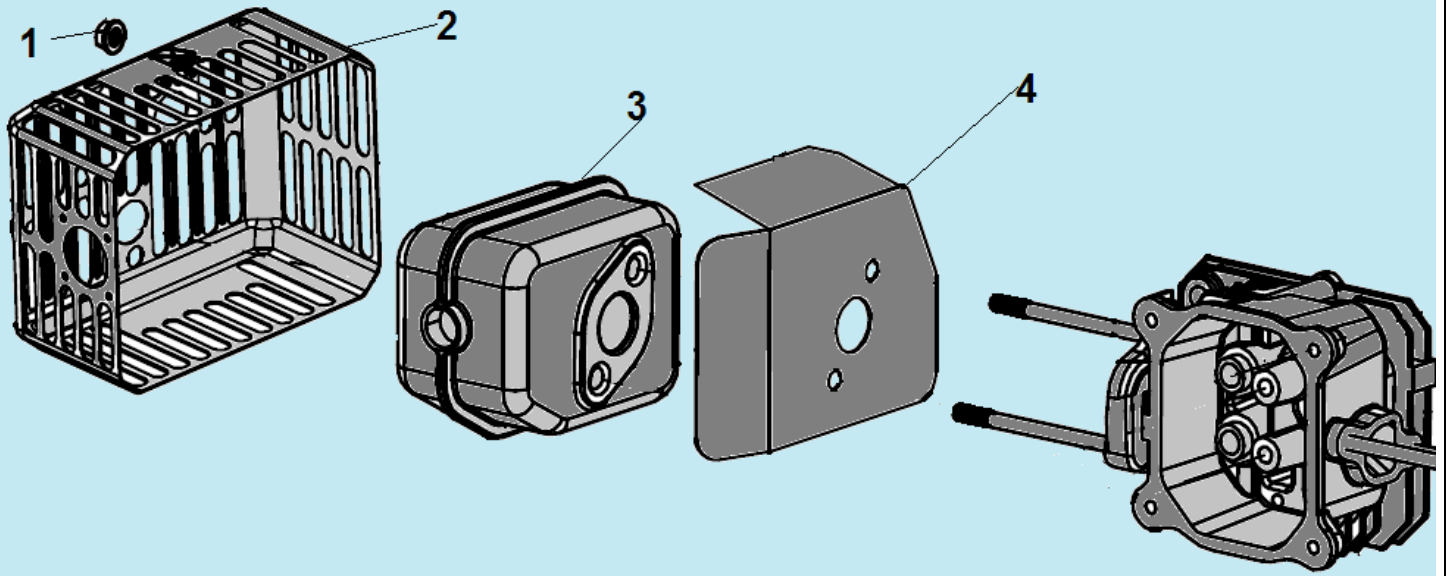
№	Артикул	Наименование	К-во	№	Артикул	Наименование	К-во
1	BC004B00000	Сальник коленвала 25x38x7	1	18	BC005B00000	Сальник коленвала 25x40x7	1
2	B0008W00000	Подшипник 6205	1	19	B1016W10012	Болт M10x1,25x12	1
3	Y3410000000	Коленвал	1	20	B5021W00000	Шайба 10,5x15x2,0	3
4	Y35B0000000	Тарелка толкателя	2	21	Y3C10000000	Удлинитель для слива масла	1
5	Y3510000000	Распредвал	1	22	B1016W10012	Болт M10x1,25x12	1
6	B1058W06012	Болт M6x12	1	23	BD004H00000	Уплотнительное кольцо 21x2,3	1
7	Y2650000000	Фиксатор	1	24	BD006B00000	Уплотнительное кольцо 20x3	1
8	Y34A0000000	Шайба коленвала 25,5x36x1,0	1	25	Y3331200000	Щуп уровня масла	1
9	B5026W00000	Шайба 6,5x12x1,0	1	26	Y3470000000	Шатун комплект	1
10	Y3620000000	Вал шестерни регулятора	1	27	Y3422C00000	Поршень комплект	1
11	Y2610000000	Шестерня центробежного регулятора	1	28	Y3432C00000	Кольцо поршневое комплект	1
12	B5027B00000	Шайба 6,5x15x0,5	1	29	Y3420000000	Поршень	1
13	Y2640000000	Толкатель	1	30	Y3480000000	Палец поршня	1
14	Y3350000000	Прокладка крышки картера	1	31	Y3490000000	Стопорное кольцо	2
15	Y2360000000	Штифт 8x14	1	32	Y3360000000	Штифт 9x14	1
16	Y3310000000	Крышка картера	1	33	Y3320000000	Маслозаливная горловина	1
17	B1080W08050	Болт M8x50	10				



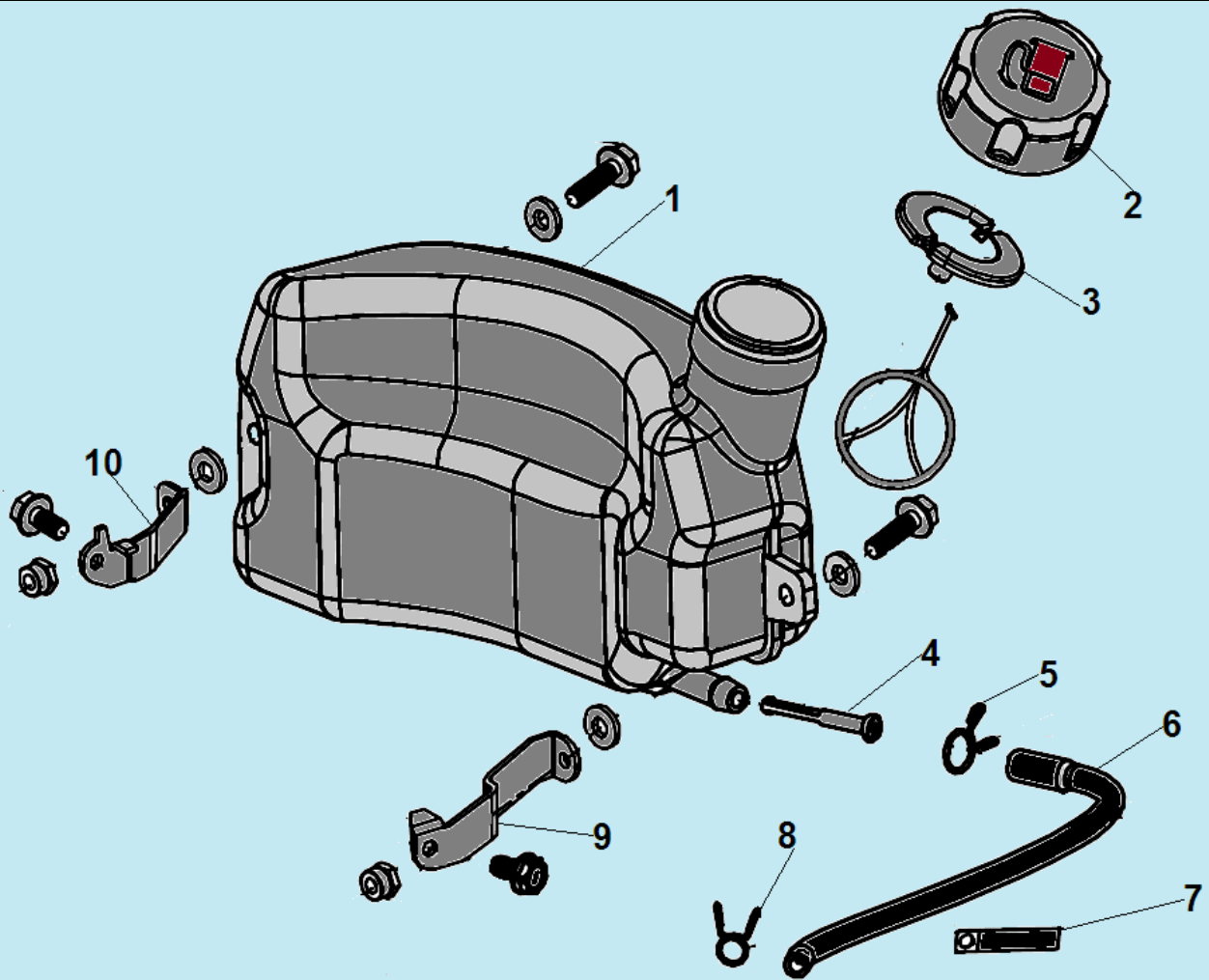
№	Артикул	Наименование	К-во	№	Артикул	Наименование	К-во
1	B1059W0601	Болт М6х14	4	12	BC011H00000	Колпачек маслоъемный	1
2	Y3150000000	Наружная крышка клапанов	1	13	Y2580000000	Шпилька крепления коромысла	2
3	Y2130000000	Прокладка крышки клапанов	2	14	Y35E0000000	Направляющая толкателей	1
4	Y3140000000	Внутренняя крышка клапанов	1	15	B1080W08050	Болт М8х50	4
5	Y25A0000000	Контргайка	2	16	Y35C0000000	Толкатель(штанга) клапана	2
6	Y2590000000	Гайка крепления коромысла	2	17	Y3110000000	Головка цилиндра	1
7	Y2570000000	Коромысло клапана	2	18	Y3530000000	Выпускной клапан	1
8	Y2550000000	Сухарь впускного клапана	1	19	Y2260000000	Штифт 10х16	2
9	Y25D0000000	Колпачек клапана под коромысло	1	20	Y3120000000	Прокладка головки цилиндра	1
10	Y2560000000	Сухарь выпускного клапана	1	21	Y3520000000	Впускной клапан	1
11	Y3540000000	Пружина клапана	2	22	F7RTC	Свеча зажигания	1



№	Артикул	Наименование	К-во	№	Артикул	Наименование	К-во
1	Y3810000000	Прокладка под теплоизолятор	1	8	Y3880000000	Фильтр воздушный основной	1
2	Y3820000000	Теплоизолятор	1	9	Y28C0000000	Фильтр воздушный дополнительный	1
3	Y3830000000	Прокладка под карбюратор	1	10	Y2860000000	Крышка воздушного фильтра	1
4	Y3850000200	Карбюратор	1	11	B2012W00000	Гайка М6	2
5	Y2840000000	Прокладка под корпус фильтра	2	12	Y28R00000000	Хомут шланга	2
6	Y2870000000	Корпус воздушного фильтра	1	13	Y28Q00000000	Шланг праймера	1
7	Y38A0000000	Шланг сапуна	1	14	Y28P00000015	Праймер	1



№	Артикул	Наименование	К-во	№	Артикул	Наименование	К-во
1	B2016W00000	Гайка М6	2	3	Y3910000000	Глушитель	1
2	Y3920000000	Крышка глушителя	1	4	Y2930000000	Прокладка глушителя	1



№	Артикул	Наименование	К-во	№	Артикул	Наименование	К-во
1	Y28D0000000	Бак топливный	1	6	Y38J0000000	Шланг топливный	1
2	Y28H0000000	Пробка топливного бака	1	7	Y28U0000000	Фиксатор шланга	1
3	Y28F0000000	Уплотнительное кольцо	1	8	Y28L0000000	Хомут шланга	1
4	Y28E0000000	Топливный фильтр	1	9	Y38M0000000	Левый кронштейн крепления бака	1
5	Y28K0000000	Хомут шланга	1	10	Y38N0000000	Правый кронштейн крепления бака	1