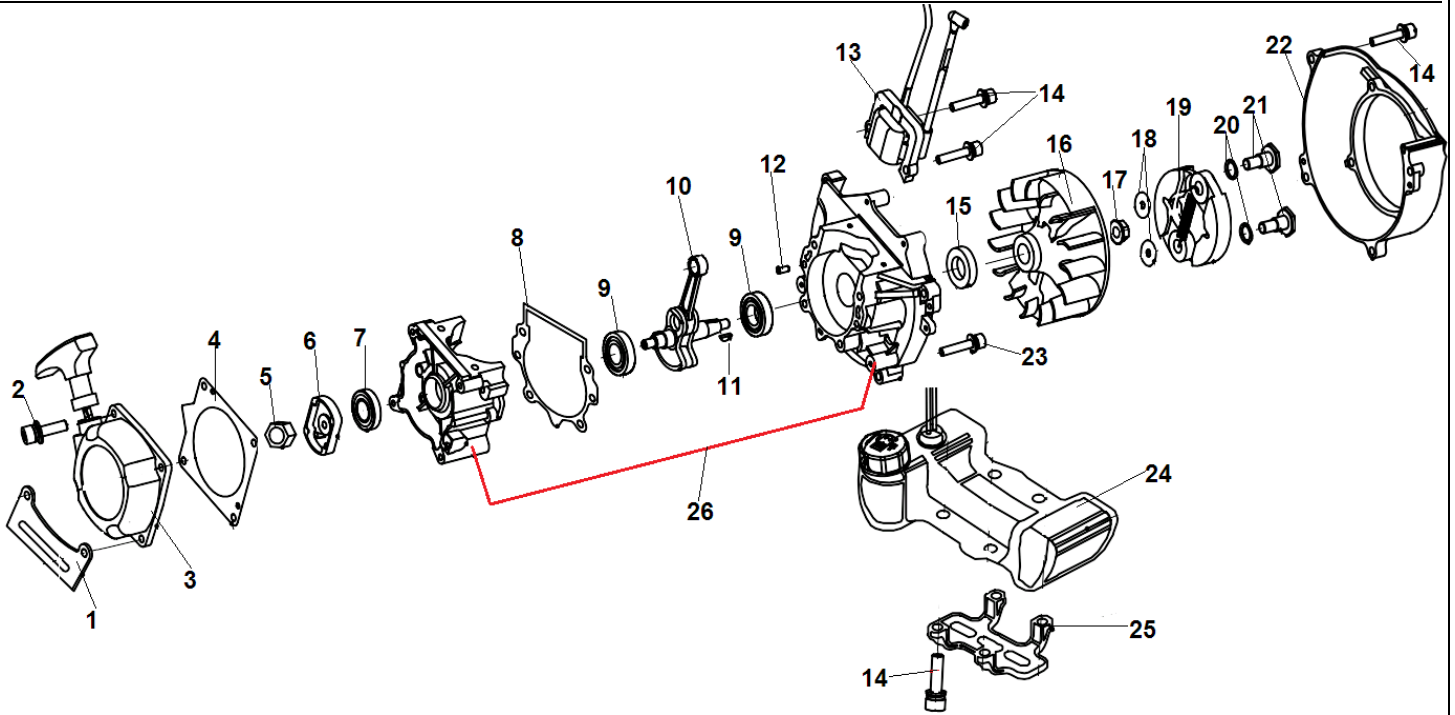
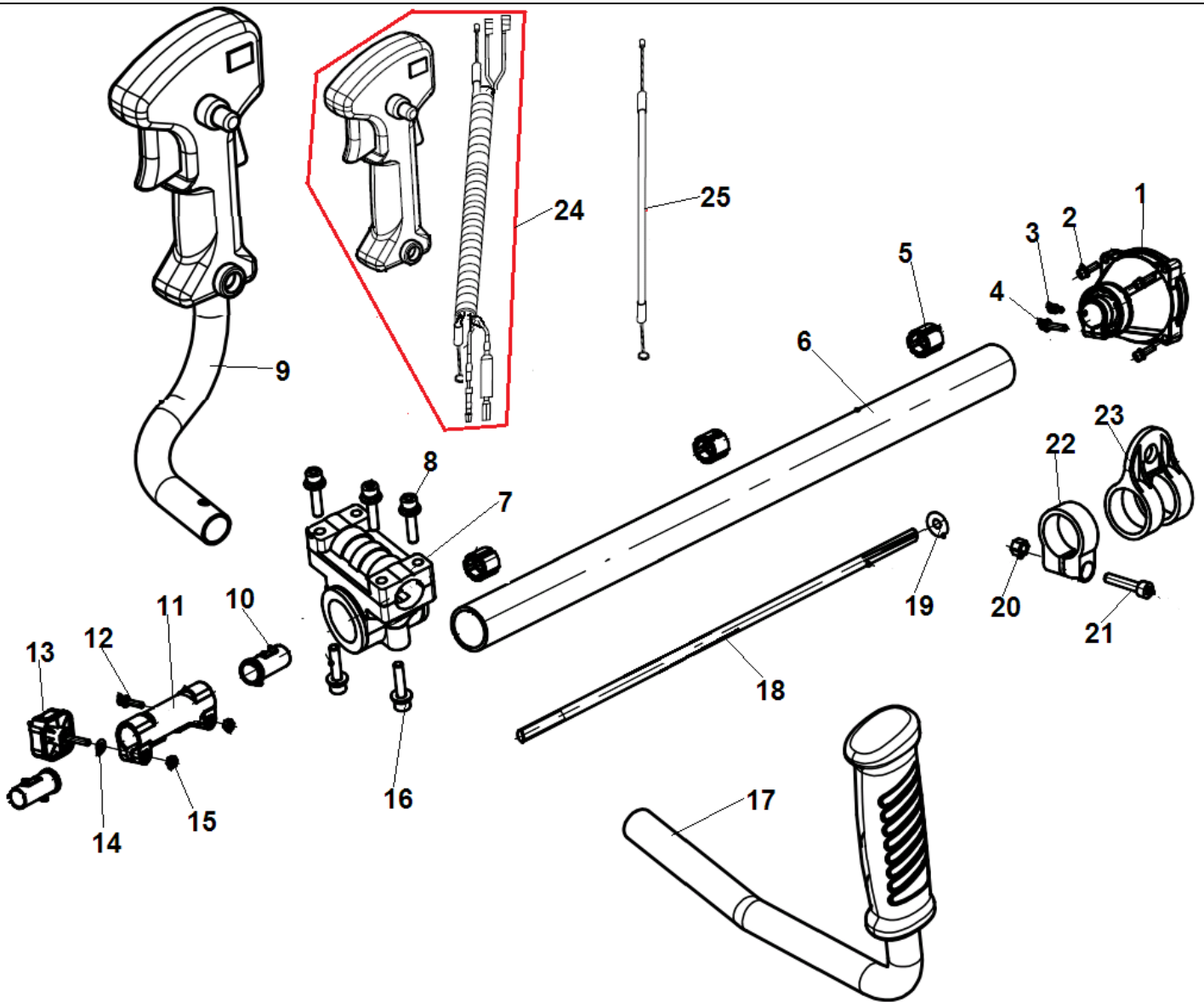


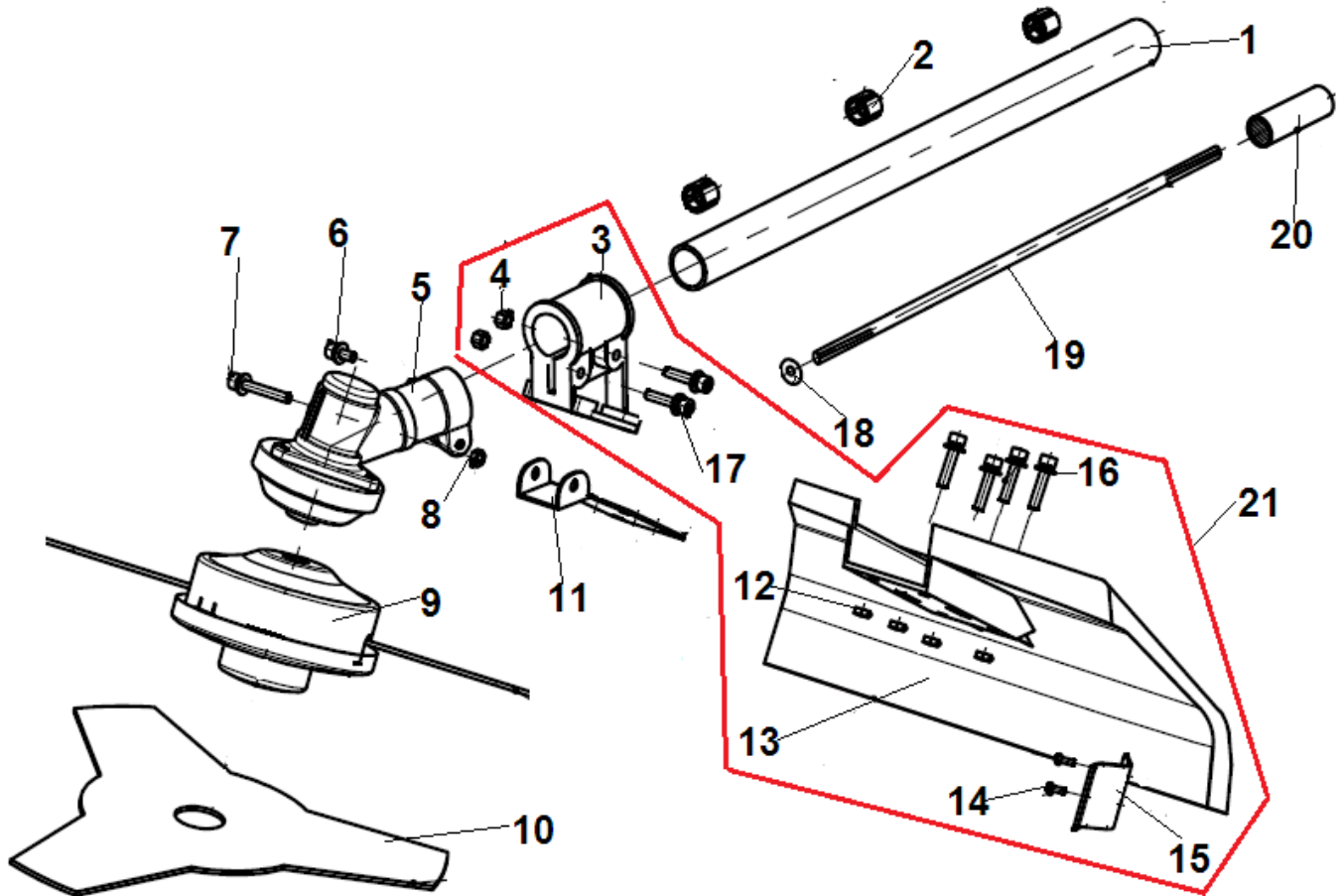
| № | Артикул | Наименование | К-во | № | Артикул | Наименование | К-во |
|----|-------------------|----------------------------------|----------|----|-------------------|--------------------------------|----------|
| 1 | 5230502401 | Болт М5х20 | 5 | 14 | 5330100901 | Поршневое кольцо | 2 |
| 2 | L7T | Свеча зажигания | 1 | 15 | 5275101001 | Стопорное кольцо пальца | 2 |
| 3 | 5010130201 | Крышка цилиндра | 1 | 16 | 5290102701 | Палец поршня | 1 |
| 4 | 5230503401 | Болт М5х12 | 1 | 17 | 5300301001 | Подшипник пальца | 1 |
| 5 | 5010197101 | Накладка крышки цилиндра | 1 | 18 | 5860102501 | Прокладка под теплоизолятор | 1 |
| 6 | 5870100601 | Прокладка глушителя | 1 | 19 | 5010129801 | Теплоизолятор | 1 |
| 7 | 4020100701 | Глушитель | 1 | 20 | 5230503501 | Болт М5х25 | 2 |
| 8 | 5231001901 | Болт М6х55 | 2 | 21 | 5860102601 | Прокладка под карбюратор | 1 |
| 9 | 5230503401 | Болт М5х12 | 1 | 22 | 4030200901 | Карбюратор | 1 |
| 10 | 3020700101 | Поршневая группа комплект | 1 | 23 | 5010130501 | Корпус фильтра комплект | 1 |
| 11 | 5180200901 | Цилиндр | 1 | 24 | 5230603601 | Болт М5х50 | 2 |
| 12 | 5860102401 | Прокладка цилиндра | 1 | 25 | 5260101601 | Шайба | 2 |
| 13 | 3020700201 | Поршень комплект | 1 | 26 | | | |



| № | Артикул | Наименование | К-во | № | Артикул | Наименование | К-во |
|----|------------|------------------------------|------|----|-------------------|---------------------------------|----------|
| 1 | 5150108201 | Кронштейн крепления стартера | 1 | 14 | 5230503501 | Болт М5х25 | 10 |
| 2 | 5230502401 | Болт М5х20 | 4 | 15 | 5110136601 | Сальник коленвала 15х30х7 | 1 |
| 3 | 4030503201 | Стартер в сборе | 1 | 16 | 4010400701 | Маховик | 1 |
| 4 | 5150107401 | Прокладка под стартер | 1 | 17 | 5250500801 | Гайка крепления маховика | 1 |
| 5 | 5250500701 | Гайка М8 | 1 | 18 | 5260107701 | Шайба | 2 |
| 6 | 4010501101 | Плата собачек стартера | 1 | 19 | 4030101101 | Сцепление | 1 |
| 7 | 5110136501 | Сальник коленвала 12х22х7 | 1 | 20 | 5260105501 | Шайба болта крепления сцепления | 2 |
| 8 | 5860102301 | Прокладка картера | 1 | 21 | 5239900801 | Болт крепления сцепления | 2 |
| 9 | 5300100101 | Подшипник коленвала 6202 | 2 | 22 | 5180402301 | Крышка сцепления | 1 |
| 10 | 5320100901 | Коленвал | 1 | 23 | 5230502901 | Болт М5х30 | 4 |
| 11 | 5290200101 | Шпонка маховика | 1 | 24 | 4990103201 | Бак топливный | 1 |
| 12 | 5290100101 | Штифт | 4 | 25 | 5010130601 | Защита топливного бака | 1 |
| 13 | 5810102101 | Магнето | 1 | 26 | 5180101901 | Картер комплект | 1 |



| № | Артикул | Наименование | К-во | № | Артикул | Наименование | К-во |
|----|------------|---------------------------------------------------------------|------|----|------------|------------------------------|------|
| 1 | 4010204401 | Корпус сцепления комплект | 1 | 14 | 5260100501 | Шайба | 1 |
| 2 | 5230903101 | Болт М6х30 | 4 | 15 | 5250502301 | Гайка М6 | 1 |
| 3 | 5230503401 | Болт М6х12 | 2 | 16 | 5230502901 | Болт М6х30 | 2 |
| 4 | 5230903201 | Болт М6х25 | 1 | 17 | 4030308201 | Левая рабочая рукоятка | 1 |
| 5 | 5300400301 | Втулка вала штанги | 3 | 18 | 5322104201 | Вал штанги верхняя половина | 1 |
| 6 | 5310108101 | Штанга верхняя половина | 1 | 19 | 5285101601 | Стопор вала | 1 |
| 7 | 5190108401 | Кронштейн крепления рукояток | 1 | 20 | 5250300601 | Гайка | 1 |
| 8 | 5230503501 | Болт М6х25 | 3 | 21 | 5230603501 | Болт | 1 |
| 9 | 4030314401 | Рукоятка управления комплект с трубчатой ручкой и тросом газа | 1 | 22 | 5010250301 | Ограничитель хомута | 1 |
| 10 | 5010259201 | Втулка штанги | 2 | 23 | 5010250201 | Хомут крепления ремня | 1 |
| 11 | 5180120801 | Муфта штанги соединительная | 1 | 24 | 4030315401 | Рукоятка управления комплект | 1 |
| 12 | 5230902501 | Болт М6х30 | 1 | 25 | 4030315501 | Трос газа | 1 |
| 13 | 5010259001 | Болт крепления муфты | 1 | 26 | | | |



| № | Артикул | Наименование | К-во | № | Артикул | Наименование | К-во |
|----|------------|---------------------------------------|------|----|------------|------------------------------|------|
| 1 | 5310108201 | Штанга нижняя половина | 1 | 12 | 5250301601 | Гайка М5 | 4 |
| 2 | 5300400301 | Втулка вала штанги | 3 | 13 | 5010126101 | Кожух защитный | 1 |
| 3 | 5010152901 | Кронштейн крепления кожуха | 1 | 14 | 5240201401 | Винт 4x12 | 2 |
| 4 | 5250300601 | Гайка М5 | 2 | 15 | 5150140201 | Нож кожуха для обрезки лески | 1 |
| 5 | 4010107001 | Редуктор | 1 | 16 | 5230503501 | Болт М5x25 | 4 |
| 6 | 5230503401 | Болт М6x12 | 1 | 17 | 5230503501 | Болт М5x25 | 2 |
| 7 | 5230903301 | Болт М6x35 | 1 | 18 | 5285101601 | Стопор вала | 1 |
| 8 | 5250301501 | Гайка М6 | 1 | 19 | 5322103801 | Вал штанги нижняя половина | 1 |
| 9 | | Триммерная головка | 1 | 20 | 5190112001 | Переходник валов | 1 |
| 10 | | Нож | 1 | 21 | 3021500301 | Кожух защитный комплект | 1 |
| 11 | 5150134401 | Пластина крепления кожуха к редуктору | 1 | 22 | | | |