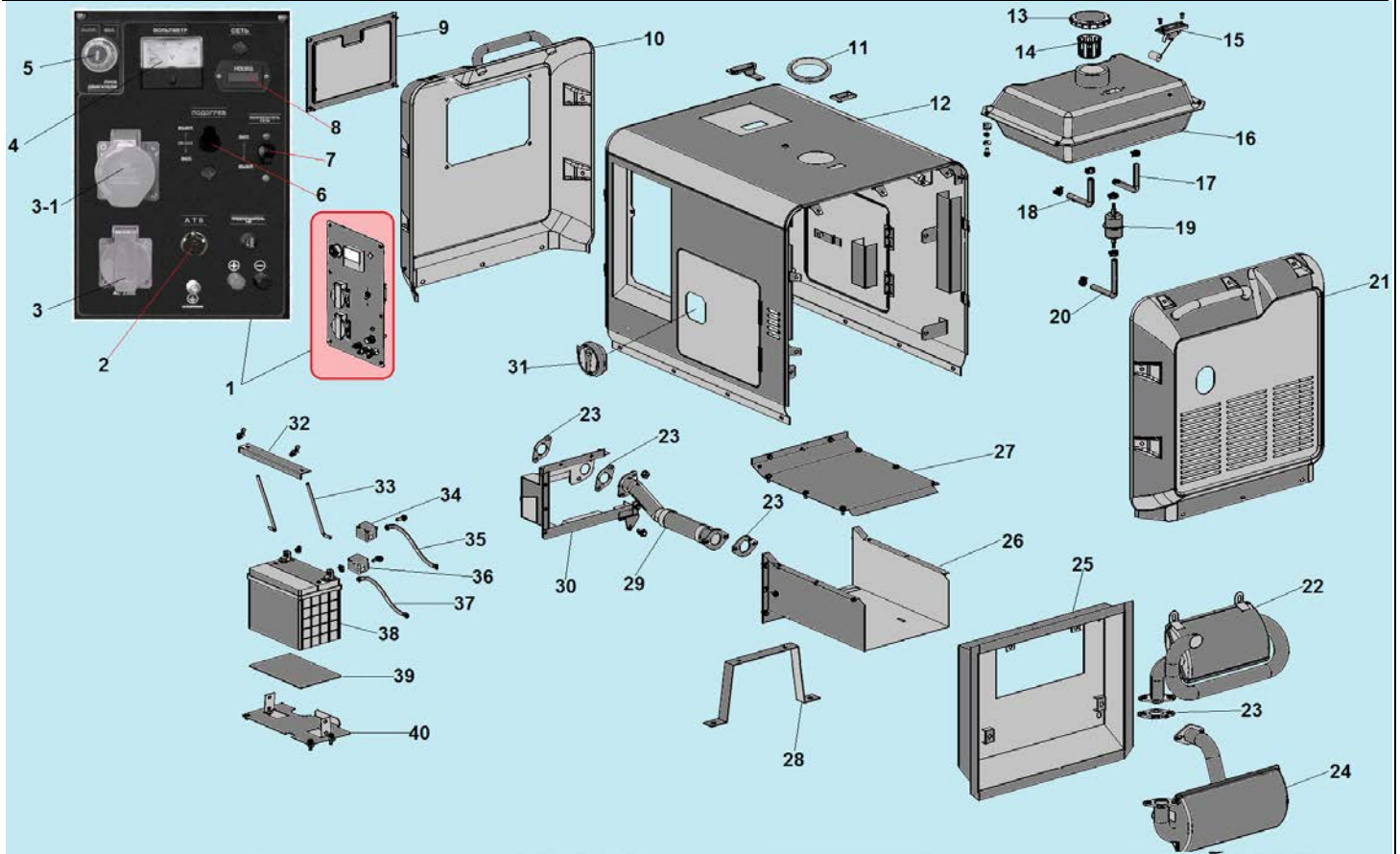
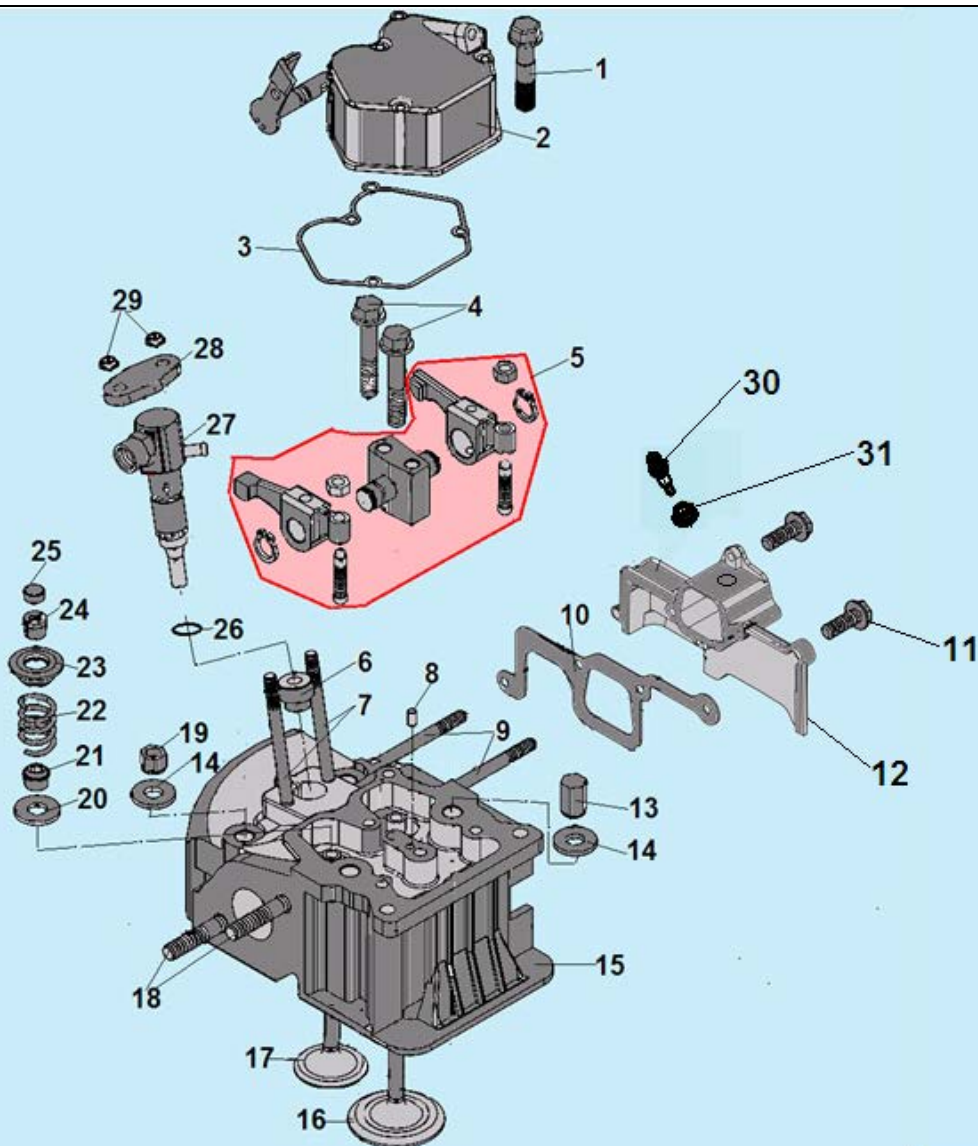


№	Артикул	Наименование	К-во	№	Артикул	Наименование	К-во
1	309010210601	Соединительная труба воздухозаборника 58x500 мм	1	12	304034026901	Болт крепления ротора	1
2	467500000100	Хомут 60	2	13	304020019000	Коллекторные щетки	1
3		Направляющая пластина	1	14	304023019000	Крышка генератора сторона AVR	1
4	309010210200	Трубка для слива масла	1	15		Кронштейн крепления блока AVR	1
5	302010101700	Болт для слива масла	1	16	304026105003	Блок AVR	1
6	304022019003	Крышка генератора сторона двигателя	1	17		Масляный экран	1
7	204402016006	Ротор	1	18	211090100100	Виброизолятор	4
8	204332005005	Статор	1	19		Подрамник	1
9	304030140000	Защита статора	1	20	306000200115	Колесо	4
10	304038018000	Болт М6	4	21	2070300007	Регулятор зарядки АКБ 13,8В	1
11	304053000000	Соединительная колодка	1	22	309020115000	Рама	1



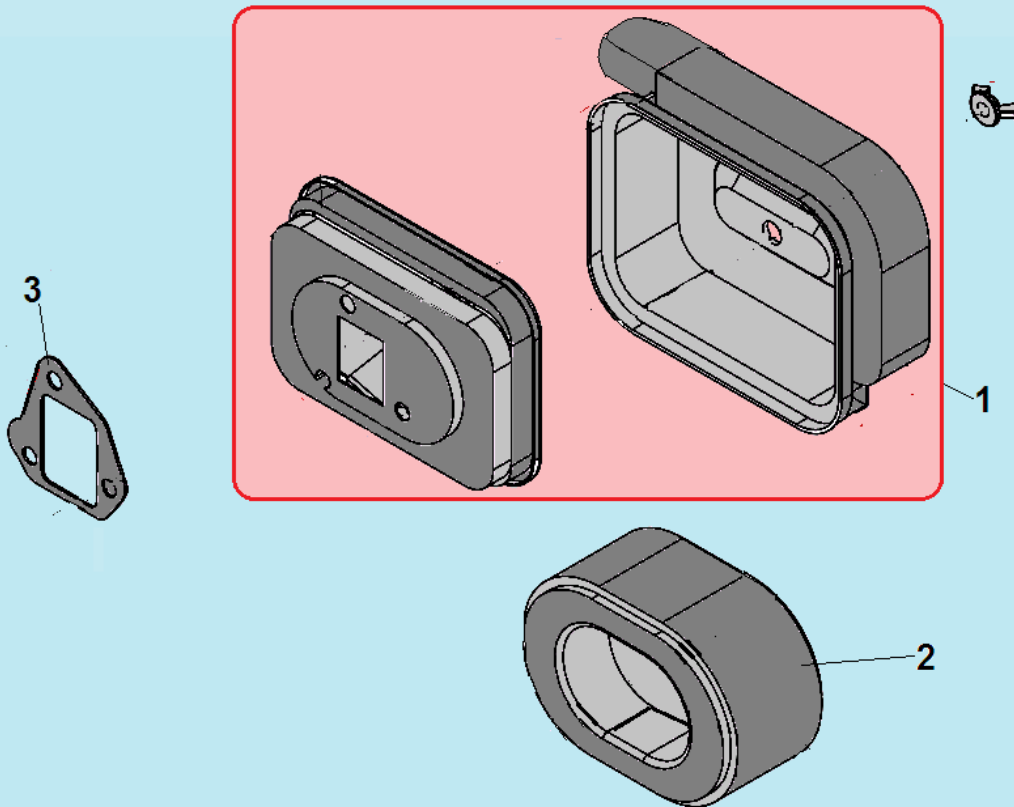
№	Артикул	Наименование	К-во	№	Артикул	Наименование	К-во
1	2050436800003	Панель управления	1	21	309020113400	Боковая крышка сторона генератора	1
2	5023000300007	Разъем ATS	1	22	309020240001	Глушитель	1
3	305022501601	Розетка 16А	1	23	302050201500	Прокладка глушителя	4
3-1	305052503201	Розетка 32А	1	24	309020240000	Глушитель (резонатор)	1
4	305160045302	Вольтметр MU-45(0-300V)	1	25		Панель крепления глушителя	1
5	305260300101	Замок зажигания	1	26		Корпус вентилятора	1
6	305242501501	Выключатель свечи накаливания	1	27		Крышка корпуса	1
7	305170530231	Выключатель сети	1	28		Кронштейн корпуса	1
8	305140000107	Счетчик моточасов	1	29	309020240300	Выпускной коллектор	1
9		Крышка отсека воздушного фильтра	1	30		Кронштейн глушителя	1
10	309020113300	Боковая крышка сторона двигателя	1	31	309020222000	Замок блокировки двери	1
11	211090100700	Уплотнительное кольцо	1	32	307040250400	Планка крепления АКБ	1
12	309020116600	Основной кожух	1	33	309020250400	Болт крепления АКБ	2
13	309010230200	Крышка топливного бака	1	34	285061503005	Крышка клеммы (черная)	1
14	307030230400	Фильтр топливного бака	1	35	285070104013	Черный провод АКБ	1
15	307030230302	Указатель уровня топлива	1	36	285061503004	Крышка клеммы (красная)	1
16	285090102010	Топливный бак	1	37	285061504012	Красный провод АКБ	1
17	302011000900	Шланг топливный 7,5x220 мм	1	38	306000301000	АКБ 36 А/ч	1

18	301061100400	Шланг топливный 4,5х880 мм	1	39	211090100600	Прокладка под АКБ	1
19	302011030001	Фильтр топливный	1	40		Кронштейн крепления АКБ	1
20	302011000900	Шланг топливный 7,5х220 мм	1	41			

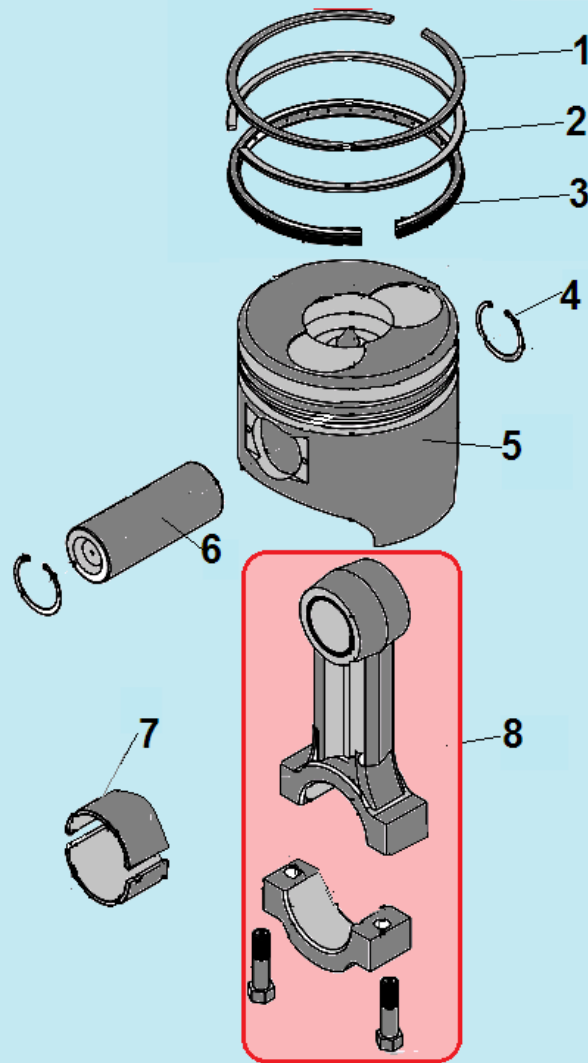


№	Артикул	Наименование	К-во	№	Артикул	Наименование	К-во
1	402080150160	Болт М6х70	3	17	302160200300	Клапан выпускной	1
2	302060310000	Крышка клапанов	1	18	444080200120	Шпилька М8х20	2
3	302060300101	Прокладка крышки клапанов	1	19	302050100500	Гайка крепления головки низкая	2
4	302010210600	Болт М8х45	2	20	302050200700	Шайба под пружину клапана	2
<b>5</b>	<b>302060210000</b>	<b>Коромысло клапанов комплект</b>	<b>1</b>	21	302050200600	Колпачек маслоъемный	2
6	302020201100	Уплотнительное кольцо форсунки	1	22	302050200500	Пружина клапана	2
7	445060550120	Шпилька крепления форсунки	2	23	302160200200	Тарелка клапана	2
8	448040008010	Штифт 4х8	1	24	302160200100	Сухарь клапана	2
9	445060750120	Шпилька М6х75	2	25	302050201600	Колпачек клапана под коромысло	2
10	302050201400	Прокладка коллектора	1	26	302011320001/ 02/03/04/05	Регулировочная шайба форсунки (0,1/0,2/0,3/0,4/0,5 мм)	1
11	402060280160	Болт М6х28	3	27	302161310000	Форсунка	1
12	302050700201	Впускной коллектор	1	28	302010200901	Плата крепления форсунки	1
13	302050100600	Гайка крепления головки высокая	2	29	422060000120	Гайка М6	2
14	302160100500	Шайба	4	30	302100720000	Свеча накаливания	1

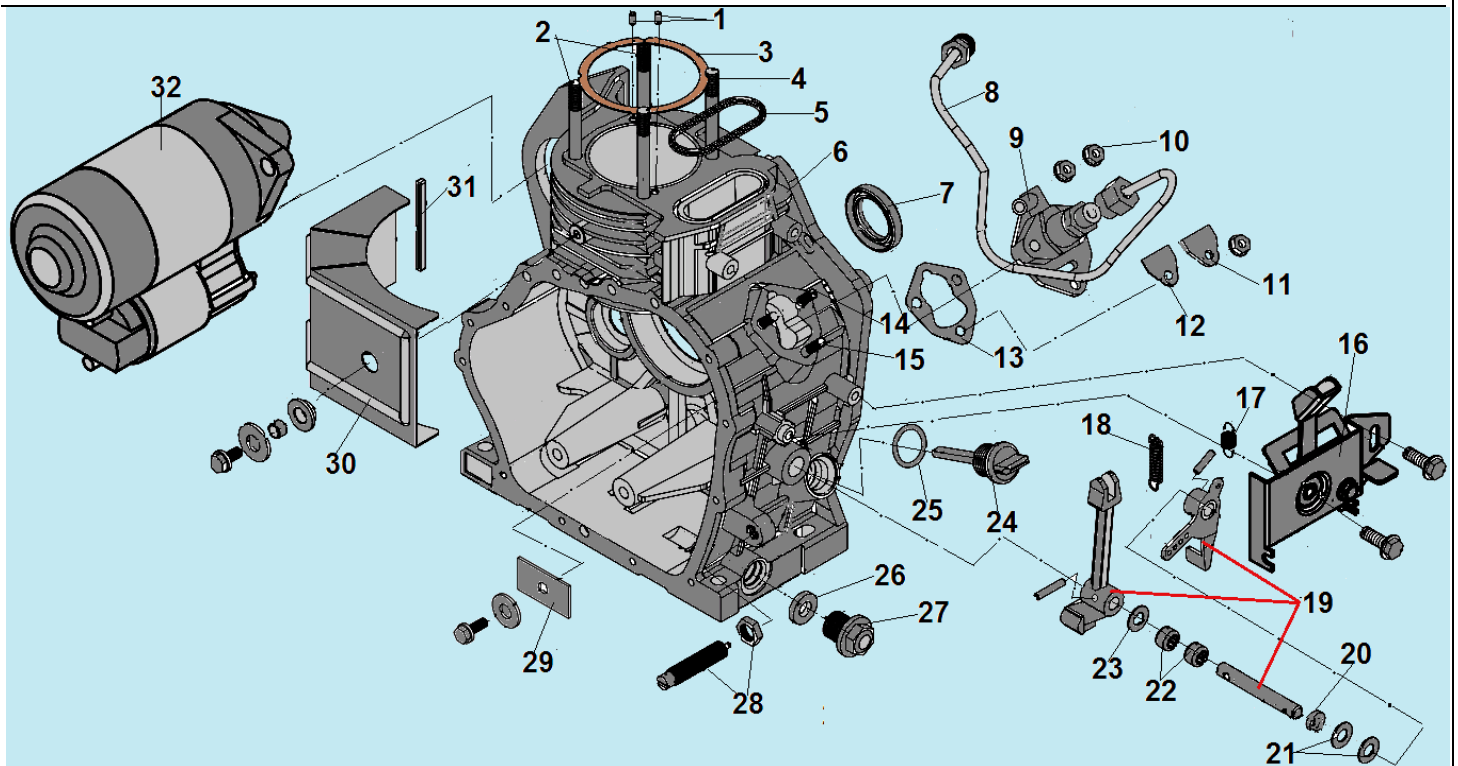
15	302160220000	Головка цилиндра	1	31	422100001120	Гайка М10х1,25	1
16	302160200400	Клапан впускной	1				



№	Артикул	Наименование	К-во	№	Артикул	Наименование	К-во
1	302050710001	Корпус фильтра комплект	1	3	302050700100	Прокладка под корпус фильтра	1
2	302050710300	Фильтр воздушный	1				

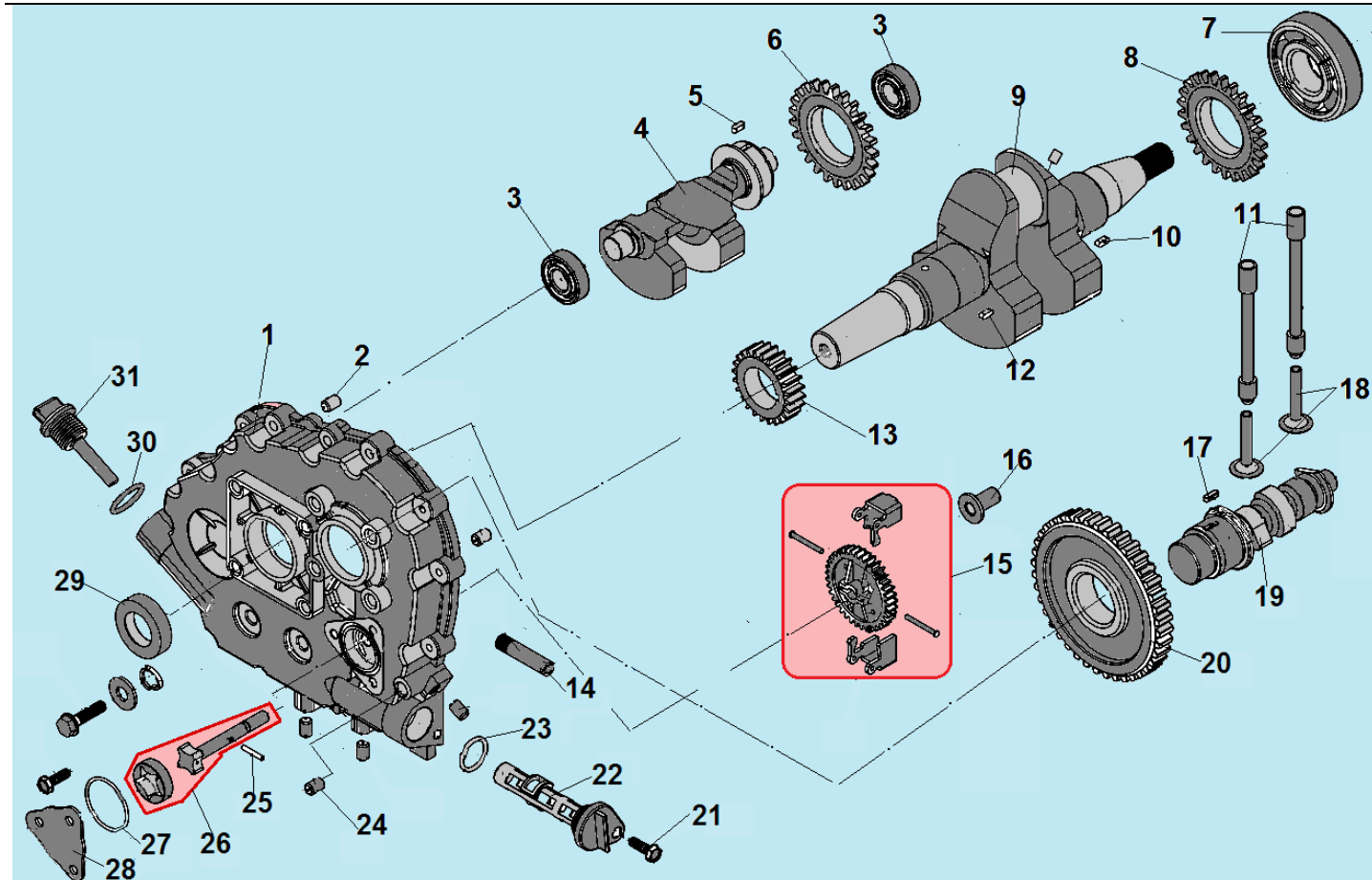


№	Артикул	Наименование	К-во	№	Артикул	Наименование	К-во
1	302160400100	Верхнее кольцо 88 мм	1	5	302160400300	Поршень	1
2	302160400200	Нижнее кольцо 88 мм	1	6	302160400400	Палец поршня	1
3	302160410000	Маслосъемное кольцо	1	7	302050420500	Вкладыш шатуна	2
4	302050410500	Стопорное кольцо 23	2	8	<b>302160420000</b>	<b>Шатун, комплект</b>	<b>1</b>

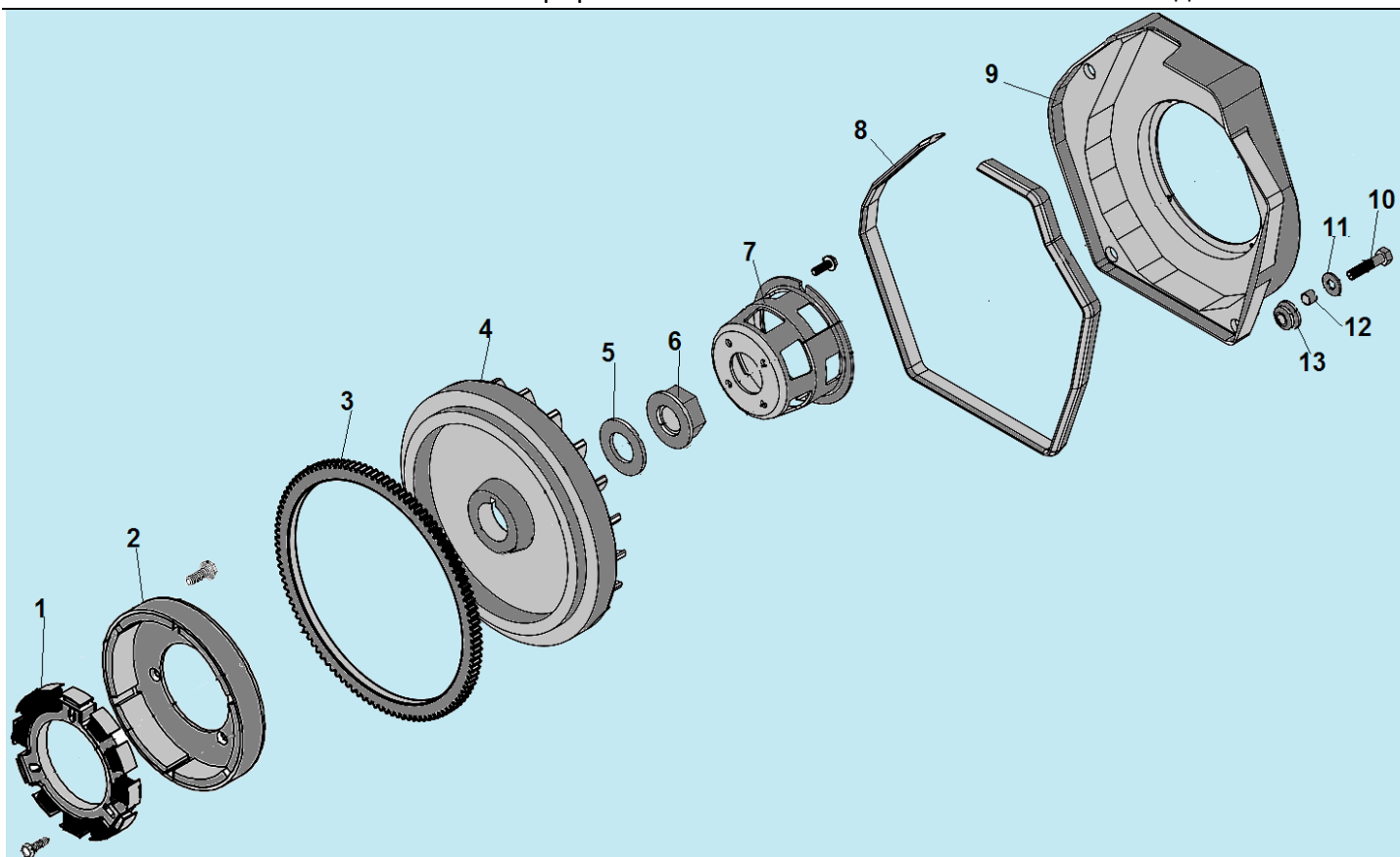


№	Артикул	Наименование	К-во	№	Артикул	Наименование	К-во
1	448040008010	Штифт 4x8	2	17	302011100104	Пружина 1	1
2	302160100301	Шпилька короткая	2	18	302051100100	Пружина 2	1
3	302160101303/ 04/05	Прокладка головки цилиндра 0,3/0,4/0,5 мм	1	19	<b>302051101501</b>	<b>Рычаг управления ТНВД</b>	<b>1</b>
4	302160100601	Шпилька длинная	2	20	462081404200	Сальник оси рычага 8x14x14	1
5	302050100800	Прокладка толкателей	1	21	302011100201	Шайба	2
6	302160100102	Картер	1	22	464081410000	Подшипник игольчатый	2
7	462355008000	Сальник коленвала DR35x50x8	1	23	302011100201	Шайба	1
8	302161050001	Топливопровод ВД	1	24	302030100200	Крышка щуп	1
9	302161200001	Топливный насос ВД	1	25	461019202400	Кольцо уплотнительное 19,2x2,4	1
10	422060000120	Гайка М6	3	26	439160000101	Уплотнительная шайба	1
11	302011200200	Плата крепления ТНВД	1	27	302010101700	Болт для слива масла	1
12	302011200300	Прокладка платы	1	28	302051120002	Контрольный болт	1
13	302011200100/ 01/02/03/04	Прокладка под ТНВД 0,1/0,2/0,3/0,4/0,5 мм	1	29	302010100900	Пластина крепления подшипника	1
14	302010101100	Шпилька крепления ТНВД	2	30	302160121002	Воздуховод	1
15	302010101200	Шпилька крепления ТНВД	1	31	302030160300	Уплотнение воздуховода	1
16	302011140000	Панель рычагов	1	32	220081212001	Стартер электрический	1





№	Артикул	Наименование	К-во	№	Артикул	Наименование	К-во
1	302160101600	Крышка картера	1	17	451005001410	Шпонка 5x5x14	1
2	448080012010	Штифт 8x12	2	18	302050600300	Тарелка толкателя клапана	2
3	463630430000	Подшипник 6304	2	19	302160600100	Распредвал	1
4	302160530100	Вал балансира	1	20	302160600201	Шестерня распредвала	1
5	451005000710	Шпонка 5x5x7	1	21	402060140160	Болт М6x14	1
6	302050500900	Шестерня вала балансира	1	22	302010920000	Масляный фильтр	1
7	465308000000	Подшипник коленвала 6308 роликовый	1	23	461020002650	Уплотнительное кольцо 20x2,65	1
8	302160500400	Шестерня привода вала балансира	1	24	302010120002	Датчик давления масла	1
9	302160520102	Коленвал	1	25	448030018010	Штифт маслососа 3x18	1
10	451005001410	Шпонка 5x5x14	1	26	<b>302050911000</b>	<b>Маслонасос комплект</b>	<b>1</b>
11	302160610000	Толкатель клапана (штанга)	2	27	461034501800	Кольцо уплотнительное 34,5x1,8	1
12	451005001210	Шпонка 5x5x12	1	28	302010900301	Крышка маслососа	1
13	302160520301	Шестерня привода распредвала	1	29	462355010100	Сальник коленвала DL35x50x10	1
14	302010900500	Трубка подачи масла	1	30	461019202400	Уплотнительное кольцо 26x3,55	1
15	<b>302160900600</b>	<b>Центробежный регулятор оборотов</b>	<b>1</b>	31	302030100200	Крышка-щуп	1
16	302051100600	Толкатель регулятора оборотов	1				



№	Артикул	Наименование	К-во	№	Артикул	Наименование	К-во
1	302011610002	Статор генератора зарядки АКБ	1	8	302011700300	Уплотнение кожуха	1
2	319010100000	Маховик генератора зарядки АКБ	1	9	302161710004	Кожух маховика	1
3	302050510200	Венец маховика	1	10	402060220160	Болт М6х22	4
4	302050510102	Маховик	1	11	431060001100	Шайба 6	4
5	302050500300	Шайба	1	12	302011700400	Втулка	4
6	302050500200	Гайка	1	13	302011700200	Уплотнительное кольцо	4
7	302050500100	Стакан маховика	1				