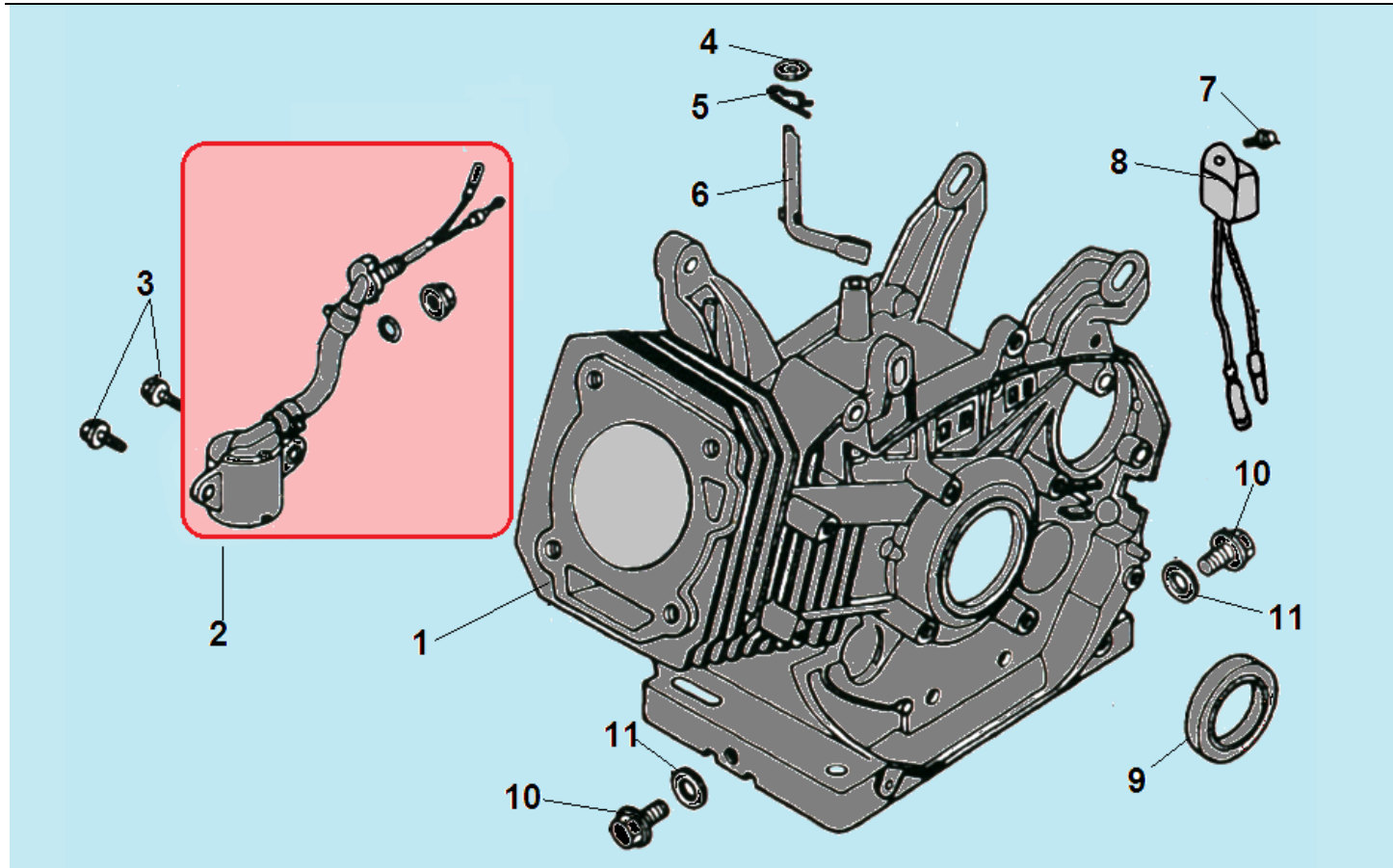
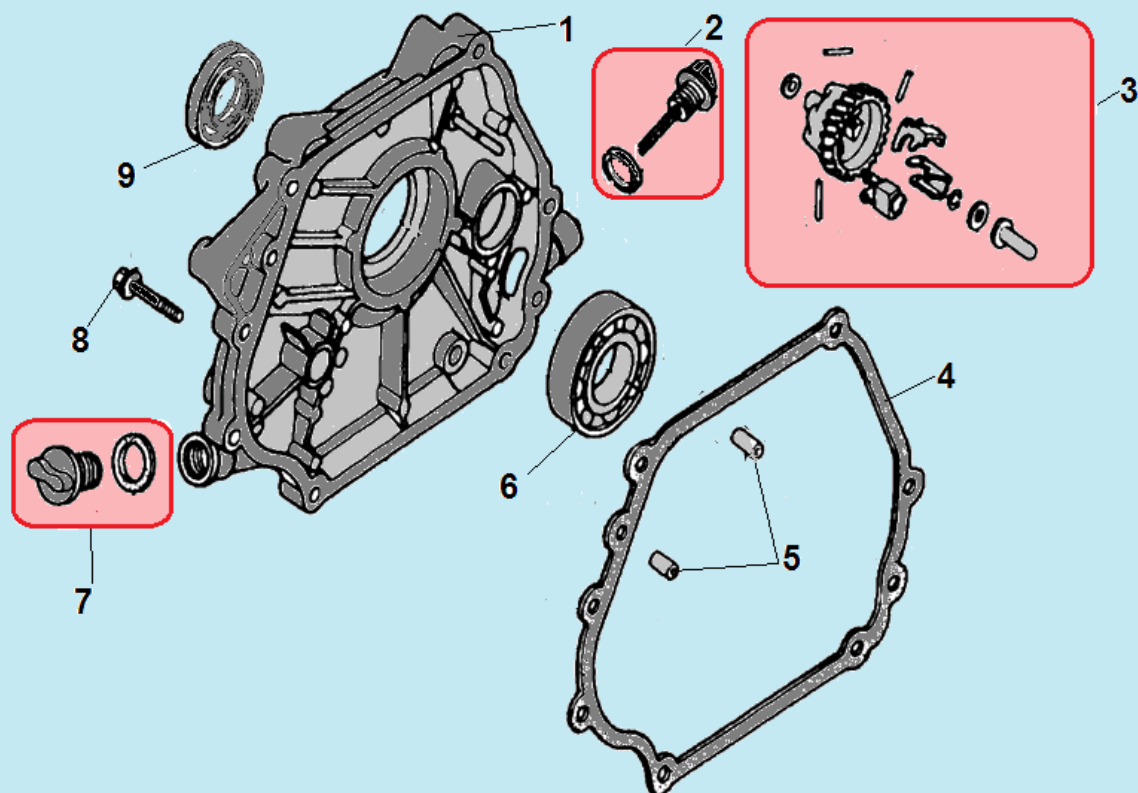


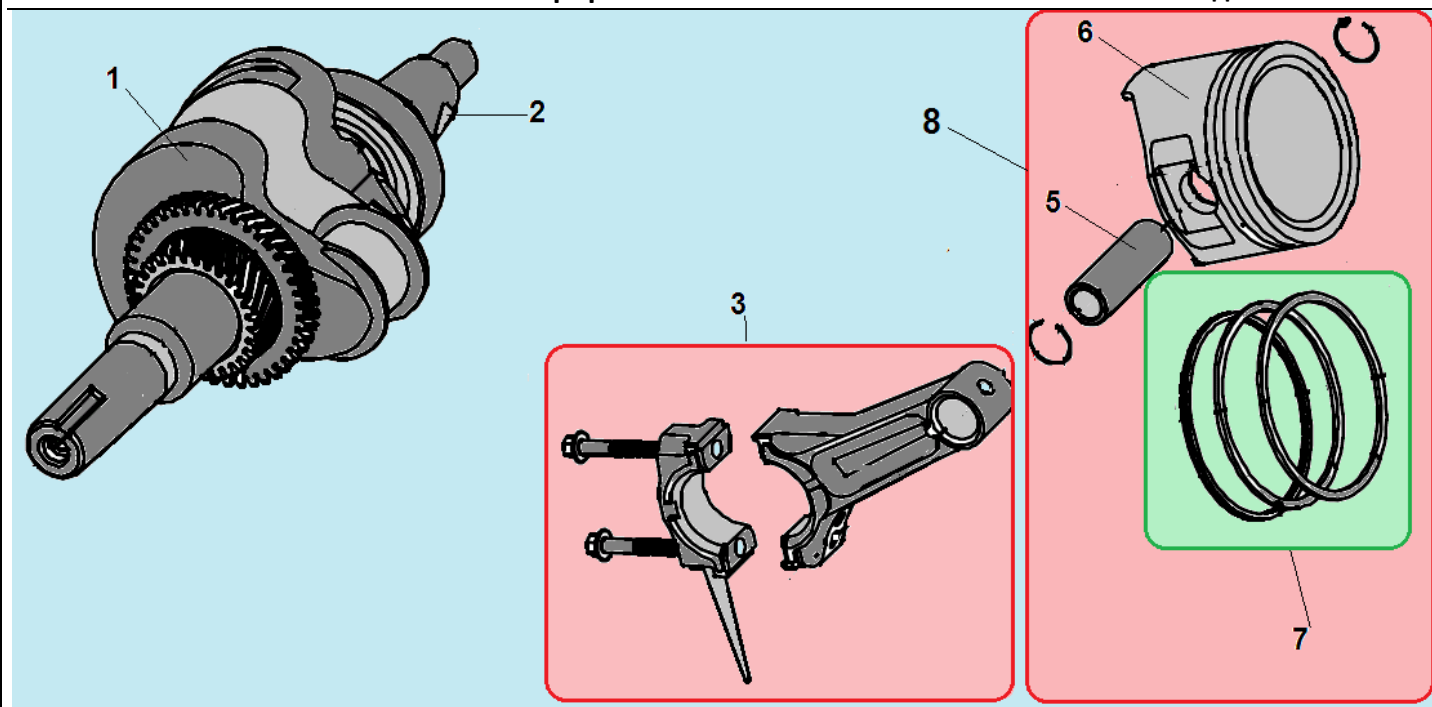
№	Артикул	Наименование	К-во	№	Артикул	Наименование	К-во
1	<b>GFB03005</b>	<b>Болт М6х61</b>	1	7	97012020	Штифт 12x20	2
2	DDA003	Крышка клапанов	1	8	GFB03007	Шпилька крепления карбюратора	2
3	578910080BX	Болт М10х80	4	9	120080277-0001	Головка цилиндра	1
4	GFB03006	Шпилька крепления глушителя М8х48,5	2	10	380740460-0001	Шланг сапуна	1
5	F7RTC	Свеча зажигания	1	11	DDB000	Прокладка крышки клапанов	1
6	DEB002	Прокладка головки цилиндра	1				



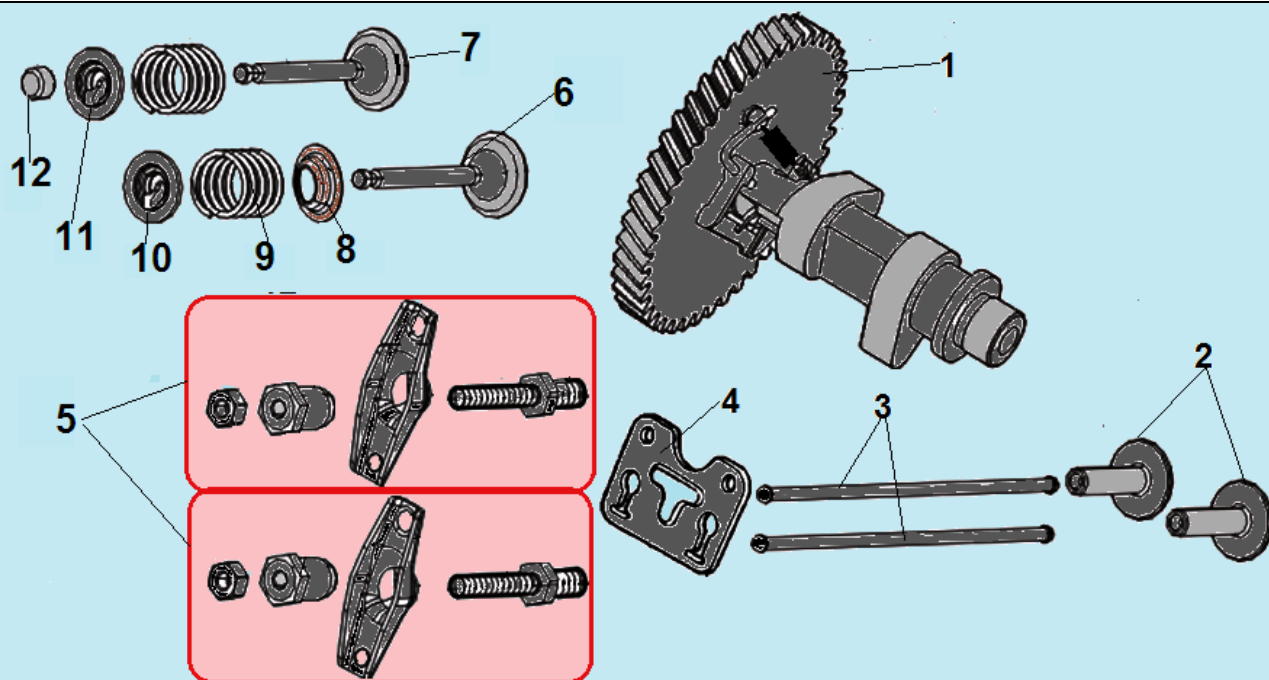
№	Артикул	Наименование	К-во	№	Артикул	Наименование	К-во
1	DE00A000CH	Картер	1	7	578906012BX	Болт М6х12	1
<b>2</b>	<b>019990003700</b>	<b>Датчик уровня масла</b>	<b>1</b>	8	301061200700	Датчик (диод) уровня масла	1
3	578906012BX	Болт М6х12	2	9	DD06C010	Сальник 30х46х8	1
4	GFB02003	Шайба 8х16х1,2	1	10	578912015BX	Болт отверстия для слива масла	2
5	DDM000	Шплинт	1	11	GFB02007	Уплотнительная шайба	2
6	DDL001	Вал рычага регулятора оборотов	1	12			



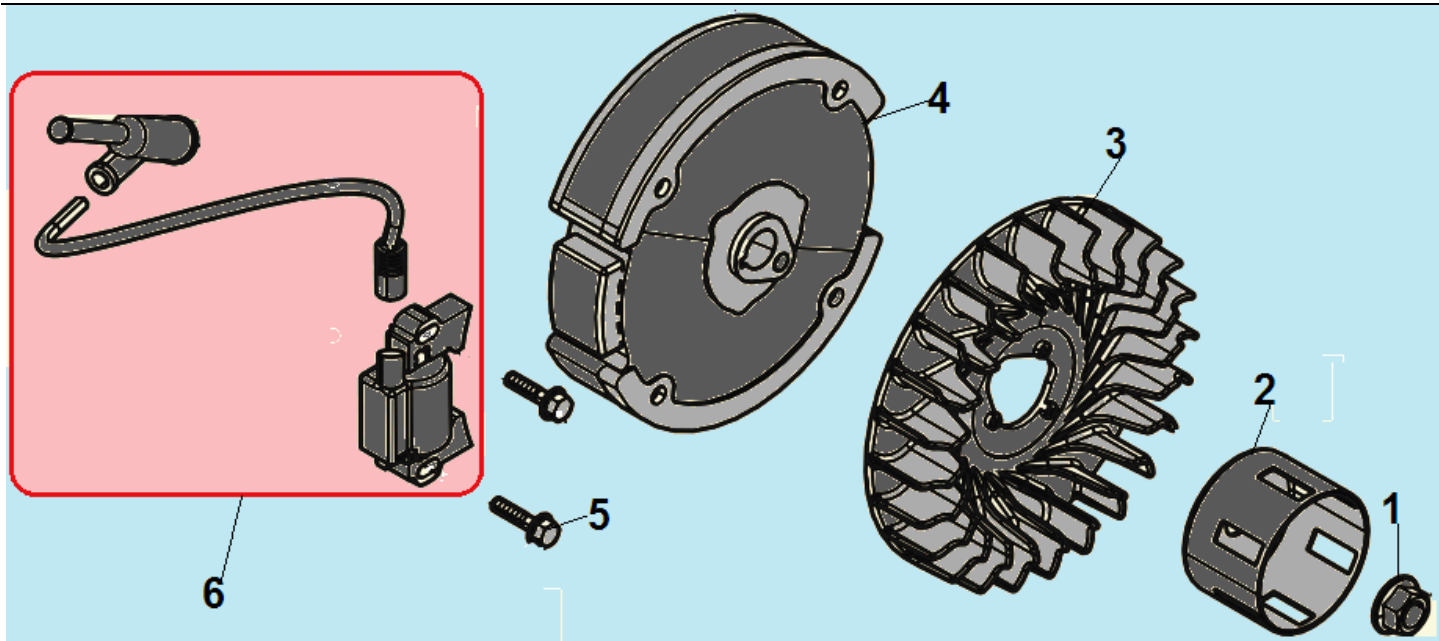
№	Артикул	Наименование	К-во	№	Артикул	Наименование	К-во
1	DDA002	Крышка картера	1	6	380630140-0002	Подшипник коленвала 6206	1
2	<b>110690097-0003</b>	<b>Крышка-щуп заливной горловины</b>	<b>1</b>	7	<b>DDC007</b>	<b>Крышка масляной горловины</b>	<b>1</b>
3	<b>DDK000</b>	<b>Центробежный регулятор оборотов</b>	<b>1</b>	8	578908035BX-A	Болт М8х40	7
4	DDB005	Прокладка картера	1	9	DD06C010	Сальник 30х46х8	1
5	97008014	Штифт 8х14		10			



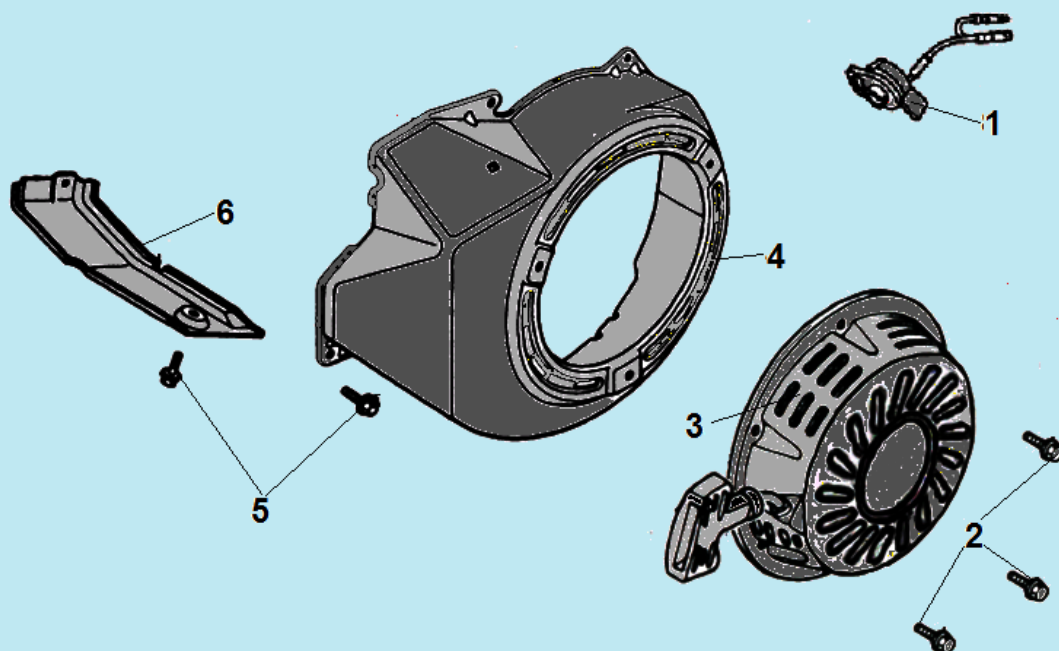
№	Артикул	Наименование	К-во	№	Артикул	Наименование	К-во
1	DD23K001/ 130290061-0001	Коленвал	1	5	DDF013	Палец поршня	1
2	GFB08011	Шпонка маховика	1	6	DEF002	Поршень 77x59 мм	1
<b>3</b>	<b>DDK002</b>	<b>Шатун комплект</b>	<b>1</b>	<b>7</b>	<b>DEF001</b>	<b>Поршневое кольцо 77x2,0 мм комплект</b>	<b>1</b>
4	DAM003	Стопорное кольцо	2	<b>8</b>	<b>TW00040013/ 1500002</b>	<b>Поршень комплект</b>	<b>1</b>



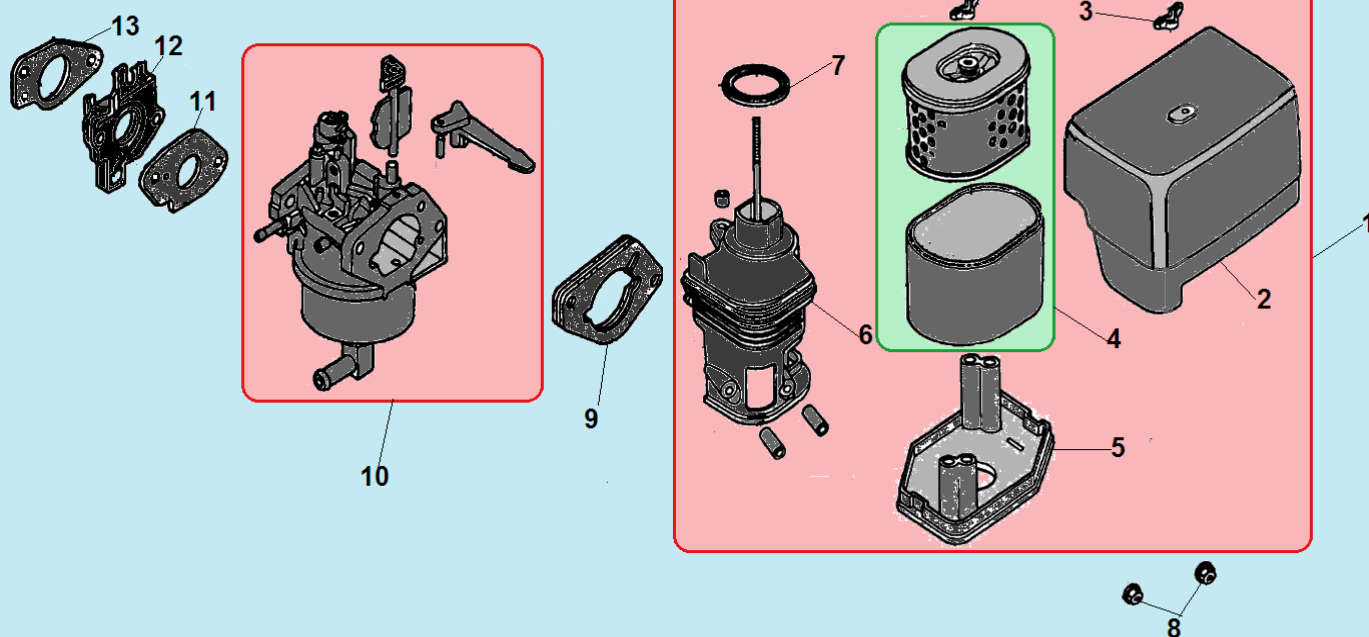
№	Артикул	Наименование	К-во	№	Артикул	Наименование	К-во
1	DDF005	Распредвал	1	7	DDF006	Клапан выпускной	1
2	DDF010	Тарелка толкателя клапана	2	8	DDF016	Тарелка под пружину клапана	1
3	DDF015	Толкатель (штанга) клапана	2	9	DDF012	Пружина клапана	2
4	DDF003	Направляющая толкателей	1	10	DDF011	Сухарь впускного клапана	1
<b>5</b>	<b>DDF044</b>	<b>Коромысло клапана комплект</b>	<b>2</b>	11	DDF008	Сухарь выпускного клапана	1
6	DDF007	Клапан впускной	1	12	DDF009/ 140320002-0001	Колпачок клапана	1



№	Артикул	Наименование	К-во	№	Артикул	Наименование	К-во
1	617716000BX	Гайка крепления маховика M16x1,5	1	4	DDD003	Маховик	1
2	DDJ001	Стакан маховика	1	5	578906025BX	Болт M6x25	2
3	160180040-0001	Крыльчатка маховика	1	6	270920170-0001	Магнето	1

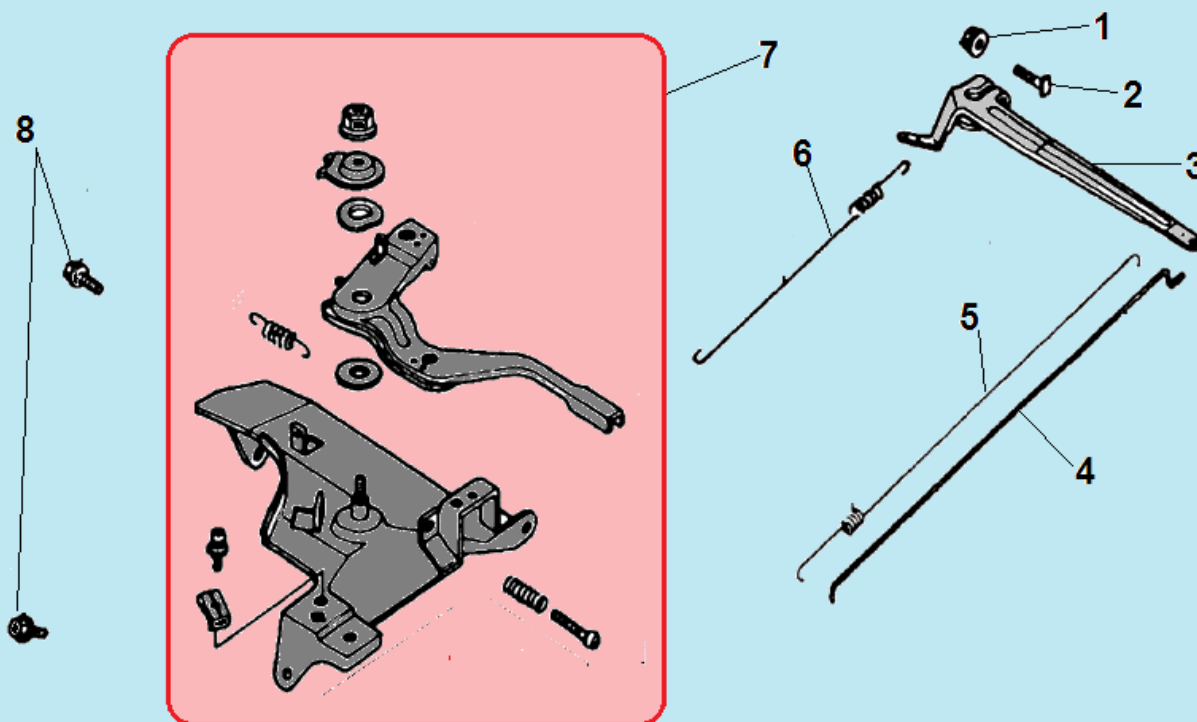


№	Артикул	Наименование	К-во	№	Артикул	Наименование	К-во
1	DAD002	Выключатель зажигания	1	4	DDC020E31	Кожух маховика	1
2	578706010BX	Болт М6х10	3	5	578906012BX	Болт М6х12	2
3	193500015-0007	Стартер в сборе	1	6	DDP002	Пластина	1

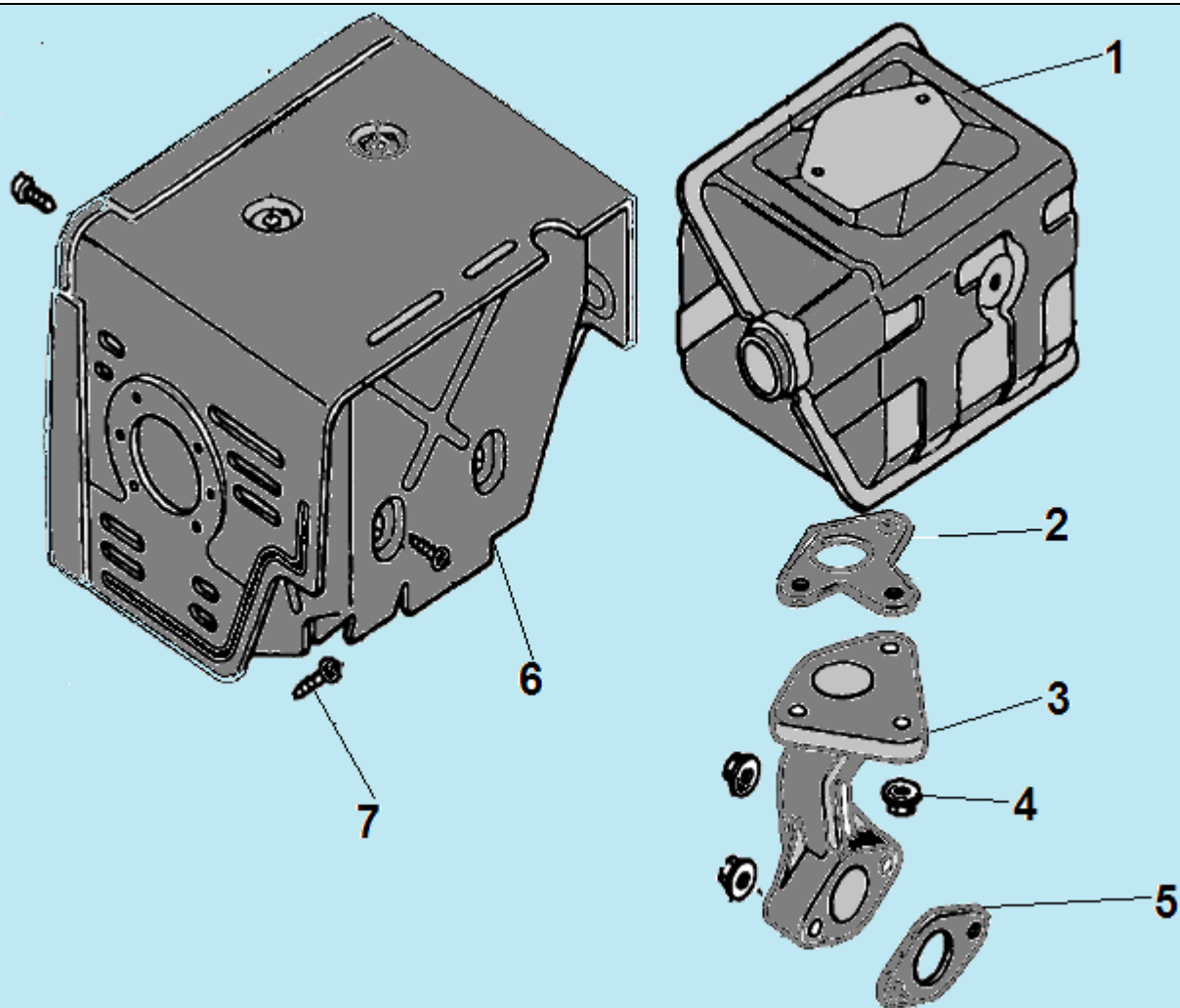


№	Артикул	Наименование	К-во	№	Артикул	Наименование	К-во
1	180020314-0001	Корпус фильтра комплект	1	8	617706000BX	Гайка М6	2
2	DDP055	Крышка воздушного фильтра	1	9	DDB003	Прокладка под корпус фильтра	1
3	GFB05002	Гайка крепления фильтра	2	10	DEQ000	Карбюратор	1
4	DDP025/1500011	Фильтр воздушный	1	11	DDB006	Прокладка под карбюратор	1
5	DDP054	Опора фильтра	1	12	170440039-0001	Теплоизолятор	1
6	DDP052	Корпус воздушного фильтра	1	13	DDB007	Прокладка под теплоизолятор	1
7	DDP029	Уплотнительное кольцо	1				

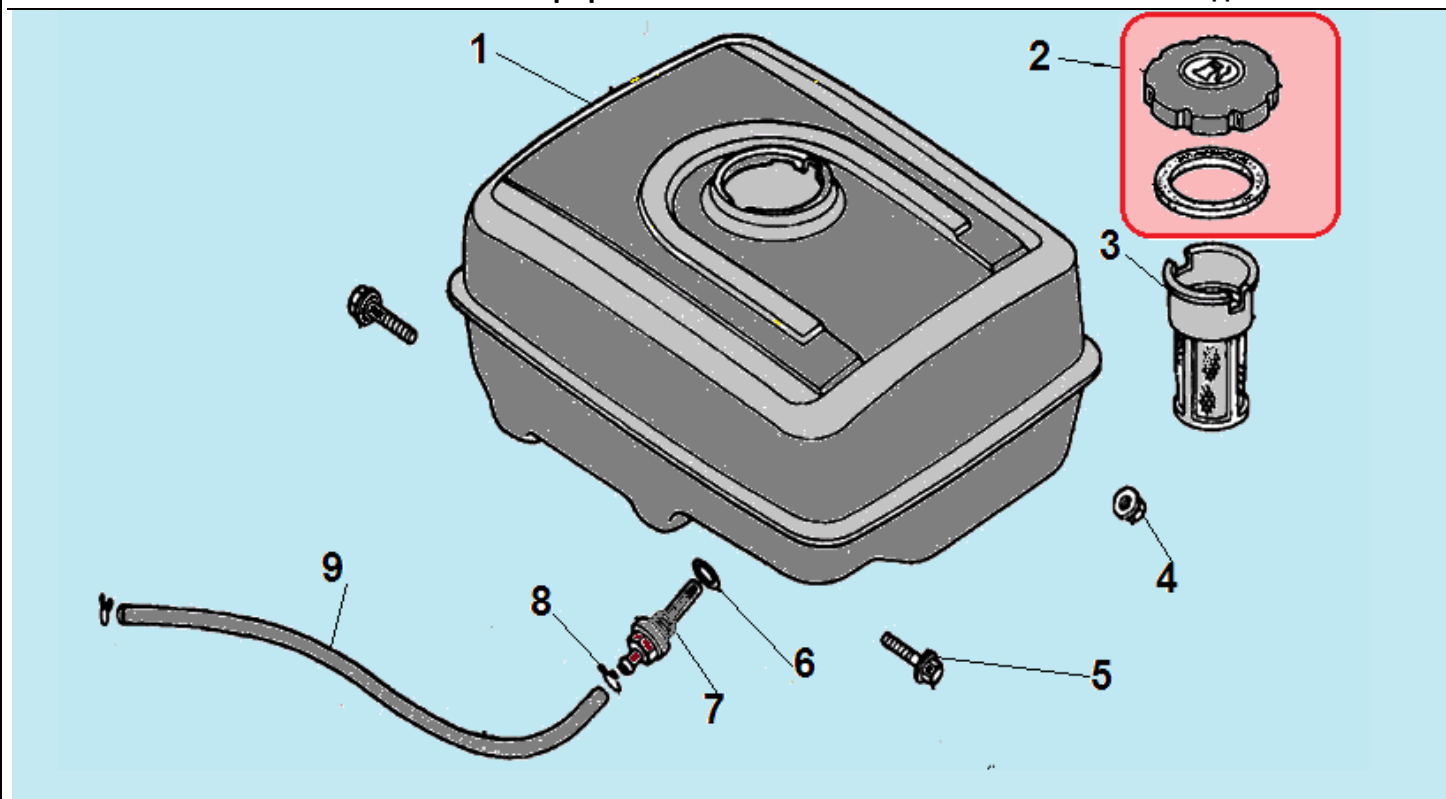




№	Артикул	Наименование	К-во	№	Артикул	Наименование	К-во
1	617706000BX	Гайка М6	1	5	171610001-0001	Пружина тяги рычага	1
2	390006021BX	Болт М6х21	1	6	171600006-0001	Пружина рычага	1
3	DDL002	Рычаг оси регулятора оборотов	1	7	<b>DDL000</b>	<b>Рычаг регулировки оборотов</b>	<b>1</b>
4	DDL003	Тяга рычага		8	578906012BX	Болт М6х12	2



№	Артикул	Наименование	К-во	№	Артикул	Наименование	К-во
1	DDF037	Глушитель	1	5	DDB001	Прокладка под коллектор	1
2	DDB008	Прокладка глушителя	1	6	DDP008	Крышка глушителя	1
3	DDF017	Коллектор выпускной	1	7	819005010BX-A	Винт 5x10	4
4	617008000BX	Гайка М8	5	8			



№	Артикул	Наименование	К-во	№	Артикул	Наименование	К-во
1	DD35P000F00CH	Топливный бак	1	6	DFC036	Уплотнительное кольцо	1
<b>2</b>	<b>DA02P022</b>	<b>Крышка топливного бака</b>	<b>1</b>	7	DVC033	Штуцер шланга с фильтром	1
3	DAC002	Фильтр вставка бака	1	8	DAM004	Хомут шланга	2
4	617008000BX	Гайка М8	1	9	029019900100	Шланг топливный	1
5	578906012BX	Болт М6х12	2				