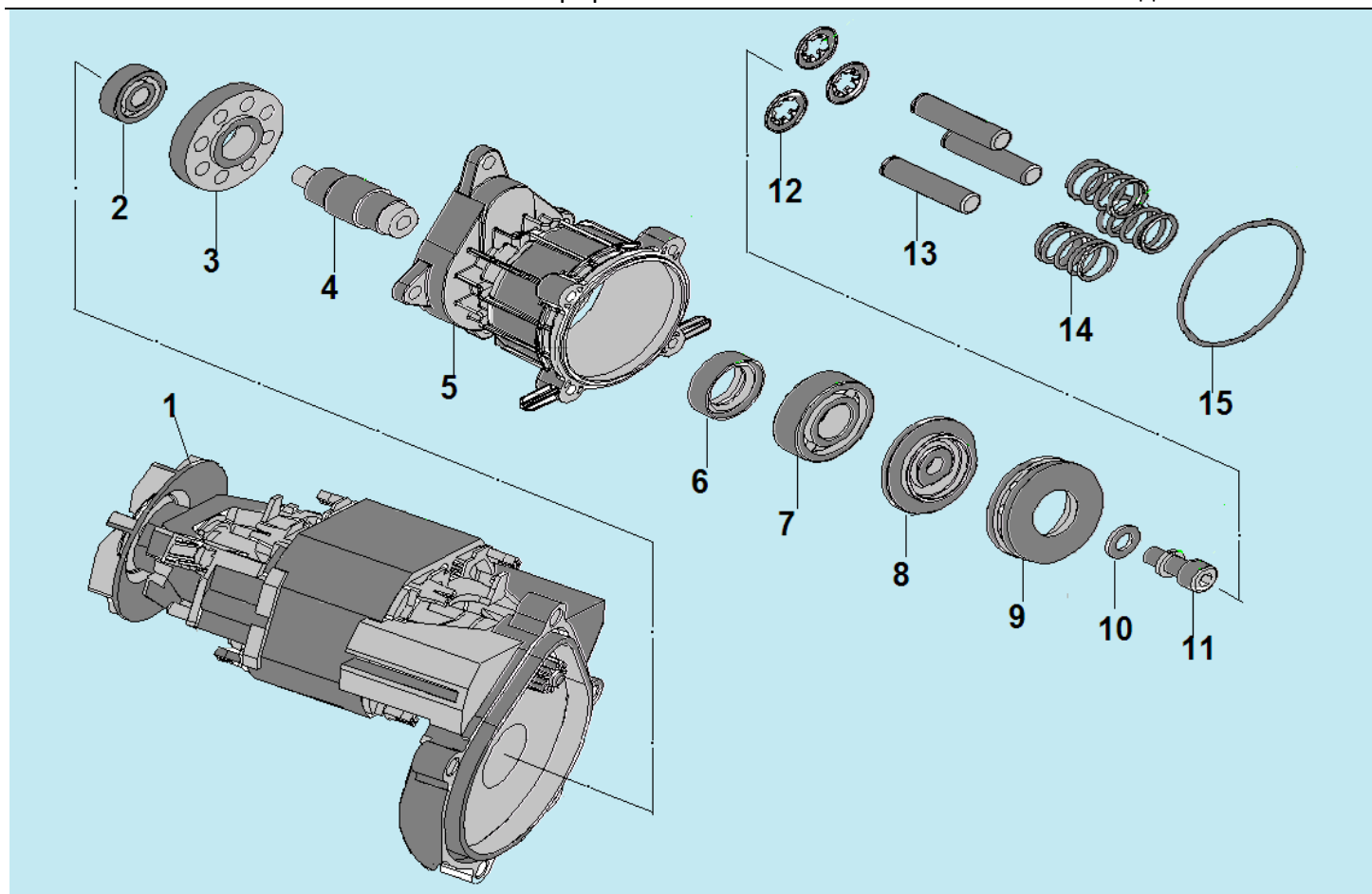
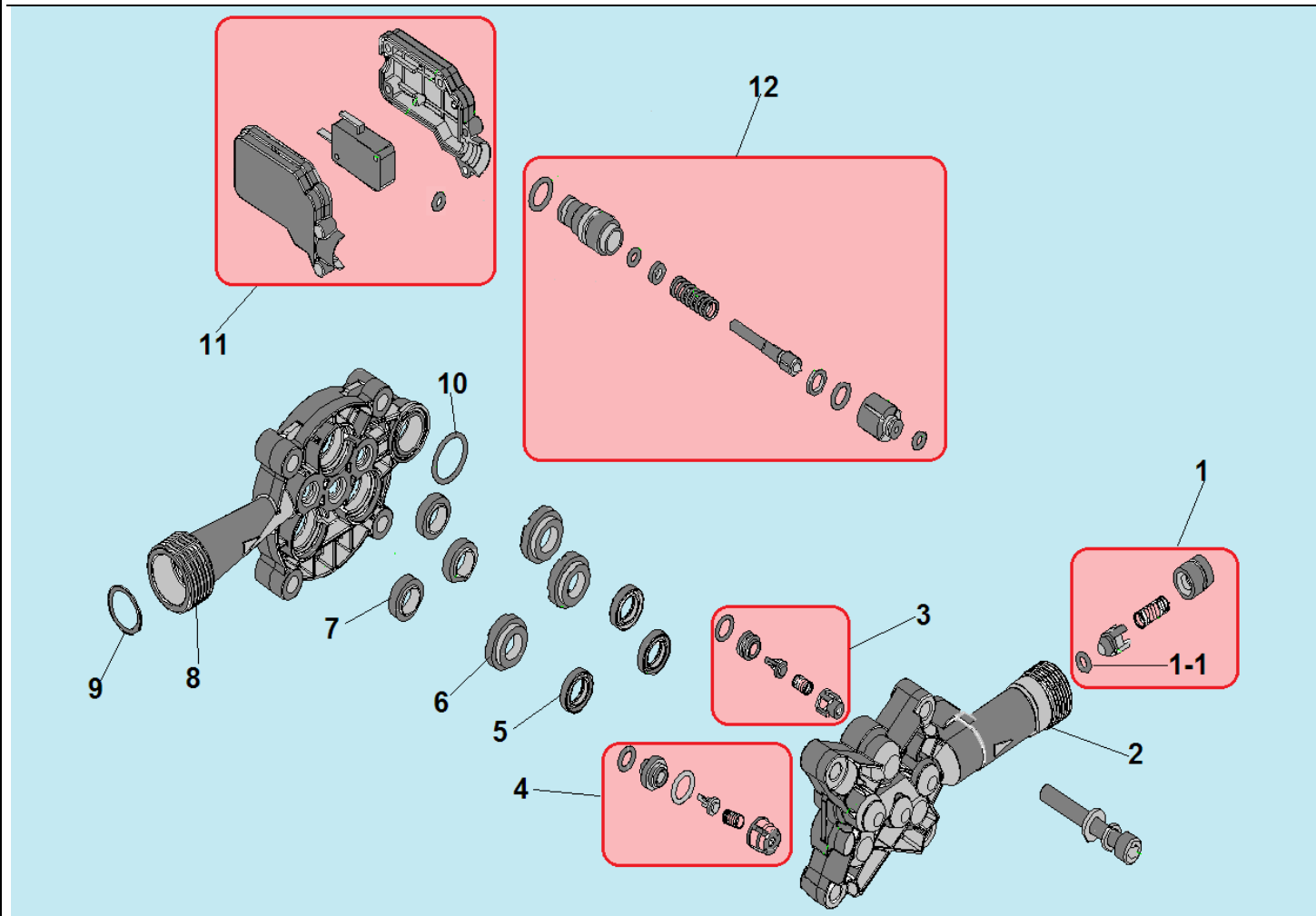


№	Артикул	Наименование	К-во	№	Артикул	Наименование	К-во
1	5105773	Кронштейн для пистолета	1	9	5106106	Корпус передняя часть	1
2	5102972	Кронштейн для шланга съемный	1	10	5102122	Ручка выключателя	1
3	5101858	Корпус задняя часть	1	11	5104303	Вал привода выключателя	1
4	5107228	Крышка двигателя правая половина	1	12	300800610072	Выключатель 16/8 А	1
5	5201330	Насос с электродвигателем		13	5202462	Кабель включения	1
6	5107229	Крышка двигателя левая половина	1	14	300500170889	Буфер упорный насоса	1
7	5101862	Рукоятка транспортировочная	1	15	С8101	Емкость для шампуня	1
8	5104305	Кронштейн для кабеля	1				



№	Артикул	Наименование	К-во	№	Артикул	Наименование	К-во
1	5201330	Электродвигатель	1	9	300200300077	Подшипник упорный 51106А	1
2	300200305656	Подшипник вала шестерни 629-2Z	1	10	300700655846	Шайба	1
3	300600064969	Шестерня редуктора	1	11	300200250030	Болт М8х20	1
4	5106792	Вал шестерни	1	12	300200800362	Фиксатор поршня	3
5	5107198	Корпус редуктора	1	13	300700780044	Поршень насоса	3
6	300500230037	Сальник 20х30х9	1	14	300200097573	Пружина поршня	3
7	300200305655	Подшипник вала шестерни 6203-2RS	1	15	300500197077	Кольцо уплотнительное 63х2,1	1
8	5007110	Шайба косая	1				



№	Артикул	Наименование	К-во	№	Артикул	Наименование	К-во
1	5103889+5109985	Клапан выпускного патрубка комплект	1	7	300500230053	Сальник поршня 10x16x4 мм	3
1-1	300500190005	Кольцо уплотнительное 4,5x1,8 мм	1	8	5106165	Корпус насоса, сторона впускного патрубка	1
2	5104977	Корпус насоса сторона выпускного патрубка	1	9	5104997	Сетчатый фильтр	1
3	5109982+5109983	Клапан выпускной комплект	3	10	300500194403	Уплотнительное кольцо 16x1,8 мм	1
4	5109987+5109986	Клапан впускной комплект	3	11	5106257+5106256	Микровыключатель	1
5	300500200008	Манжета высокого давления 10x16x4 мм	3	12	5109978+51009979	Предохранительный клапан комплект	1
6	5105898	Корпус манжеты	3	13			