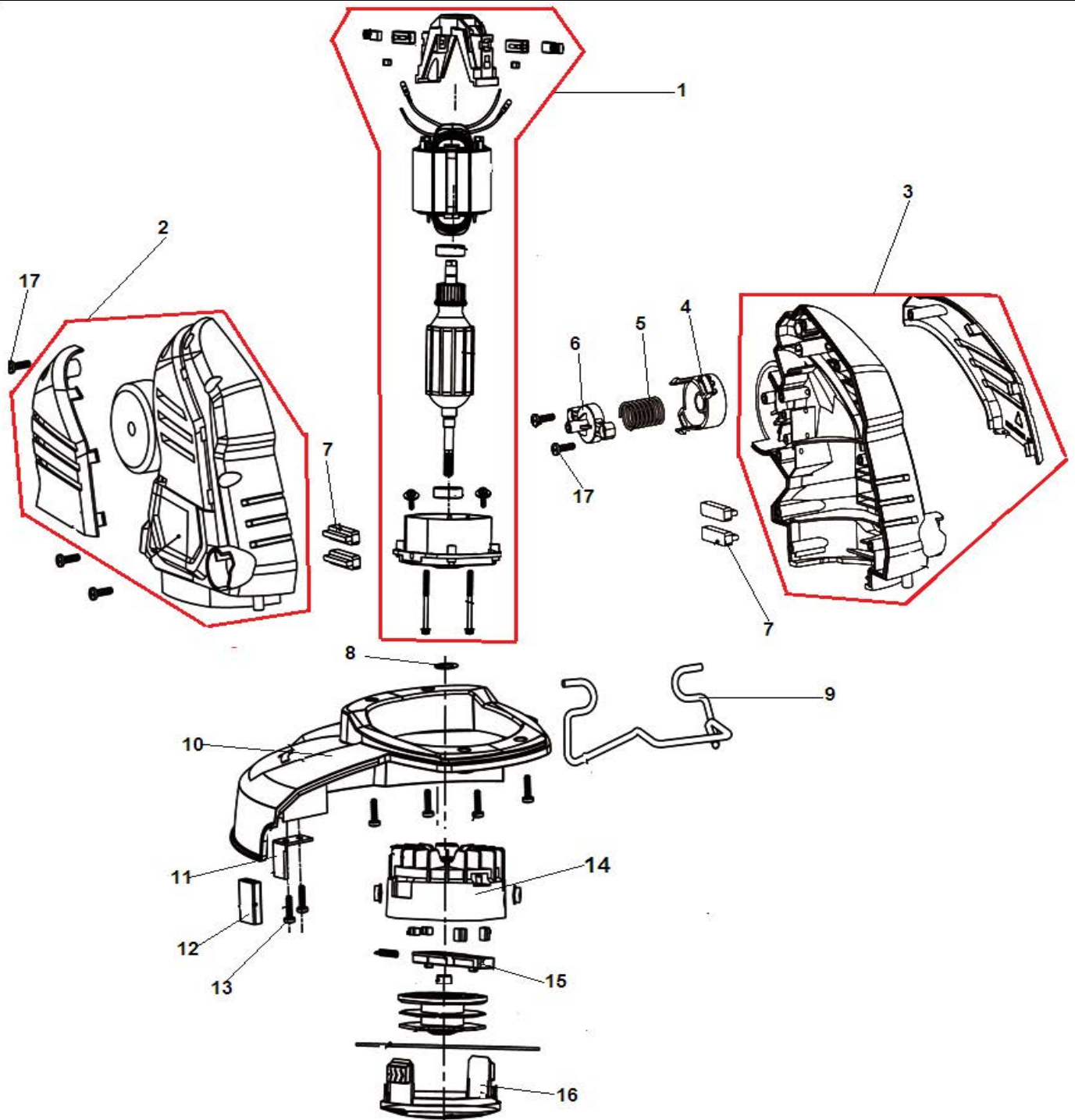


№	Артикул	Наименование	К-во	№	Артикул	Наименование	К-во
1	PR8440-523811YS	Рукоятка правая половина	1	14	PR8312-526201-01RI	Кнопка блокировки	1
2	PR8020-740302SB	Накладка правой рукоятки	1	15	PR8044-740301RI	Рычаг включения	1
3	PR8440-523815YS	Рукоятка левая половина	1	16	PR8042-625101	Микровыключатель	1
4	PR8020-740301SB	Накладка левой рукоятки	1	17	PR8332-523801SB	Заглушка штанги верхняя	1
5	DPR8422-692001	Кабель включения	1	18	PR8440-523802YS	Штанга	1
6	PR8332-532101-01	Оболочка кабеля	1	19	PR8413-523805	Провода соединительные	1
7	R8SJAB40-12B	Винт 4x12	10	20	PR8440-523812SB	Рукоятка комплект	1
8	PR8184-282101WA	Зажим для кабеля	2	21	PR8141-523801SB	Кронштейн рукоятки	1
9	PR8411-522201	Клемная колодка	1	22	PR8024-523802YS	Кронштейн правый крепления кожуха двигателя	1
10	PR8416-523801	Конденсатор	1	23	PR8024-523801YS	Кронштейн левый крепления кожуха двигателя	1
11	R8342-753502	Пружина рычага включения	1	24	PR8332-523802SB	Втулка штанги	1
12	PR8413-523801	Провод	1	25	R8SJAB40-14B	Винт 4x14	25
13	R8342-535703	Пружина кнопки	1	26			



№	Артикул	Наименование	К-во	№	Артикул	Наименование	К-во
1	PR8401-523806	Электродвигатель	1	10	PR8024-523804SB	Кожух защитный головки	1
2	PR8440-523813YS	Крышка правая половина	1	11	R8231-522501	Нож кожуха	1
3	PR8440-523814YS	Крышка левая половина	1	12	PR8331-526103SB	Чехол для ножа	1
4	PR8312-521701RI	Кнопка фиксатора поворота	1	13	R8SJAB40-12B	Винт 4x12	10
5	R8342-521702-01	Пружина кнопки	1	14	PR8141-521704SB	Корпус триммерной головки	1
6	PR8186-521702SB	Фиксатор	1	15	8181-521701-0001020	Храповик	1
7	PR8341-523801SB	Антивибрационная прокладка	4	16	PR8331-521707SB	Крышка триммерной головки	1
8	R9202-923101	Прокладка	1	17	R8SJAB40-14B	Винт 4x14	25
9	R8292-523801	Ограничитель	1	18			