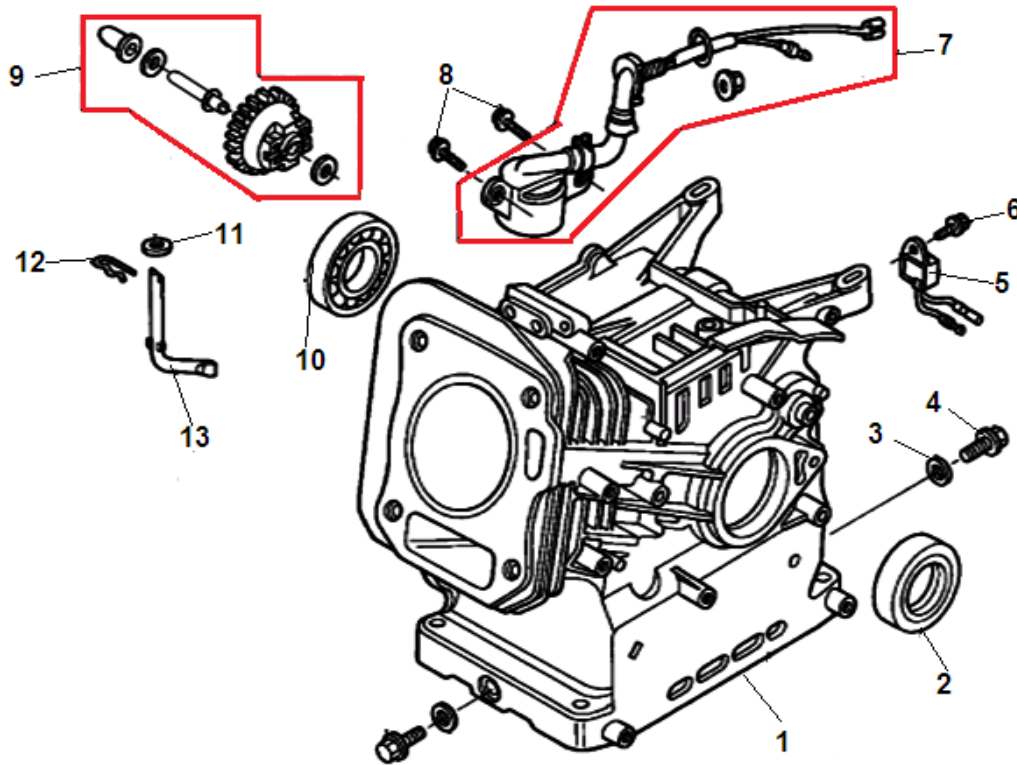
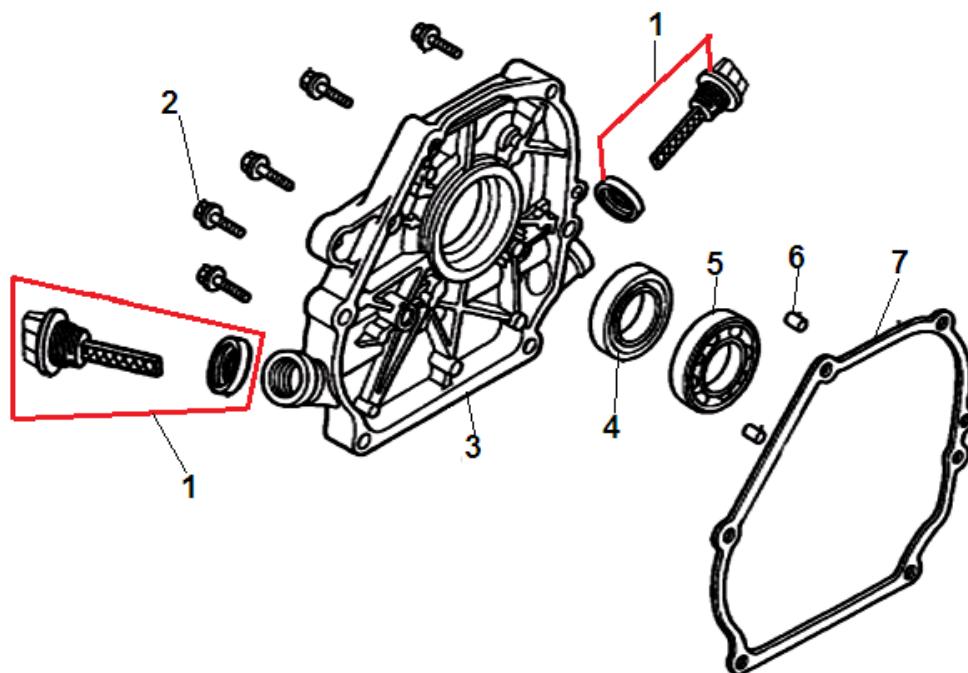


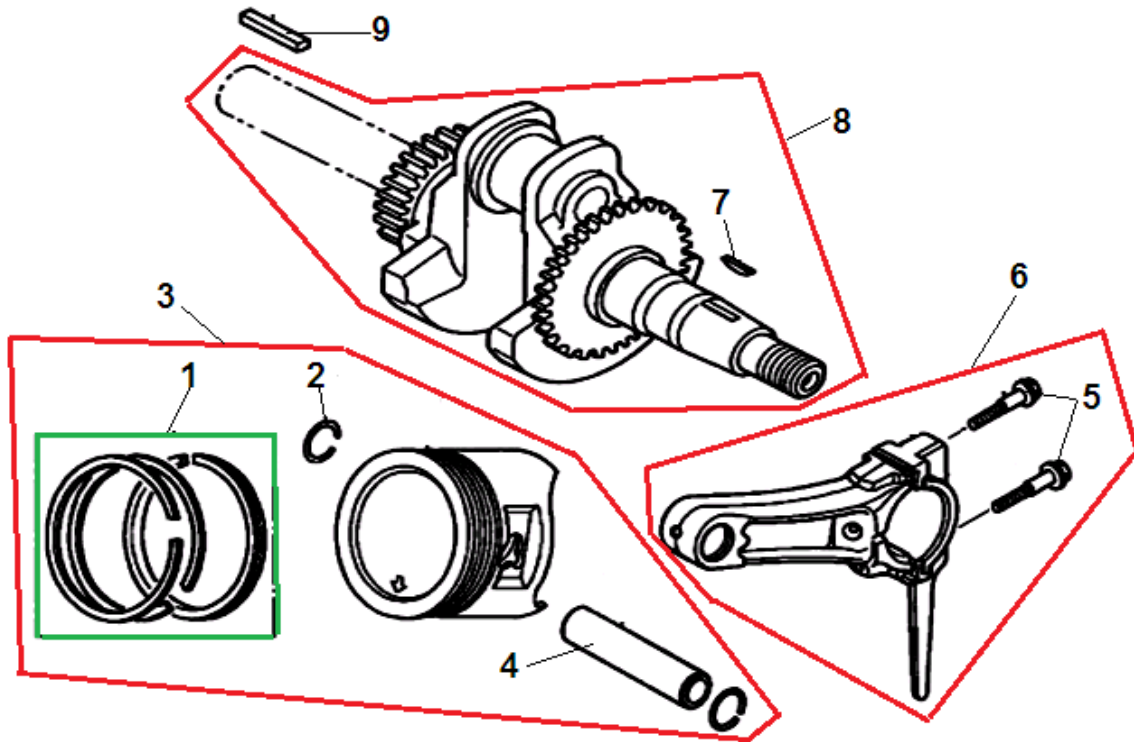
№	Артикул	Наименование	К-во	№	Артикул	Наименование	К-во
1	120080276-0001	Головка цилиндра	1	7	380140336-0001	Болт М8х60	4
2	380180093-0001	Шпилька М6х113,5	2	8	120250013-0001	Прокладка крышки клапанов	1
3	380600117-0001	Штифт 10х14	2	9	120220008-0001	Крышка клапанов	1
4	120150070-0001	Прокладка головки цилиндра	1	10	380140215-0003	Болт М6х14	2
5	380180098-0001	Шпилька М8х34	2	11	380740571-0001	Шланг сапуна	1
6	F7RTC	Свеча зажигания	1	12			



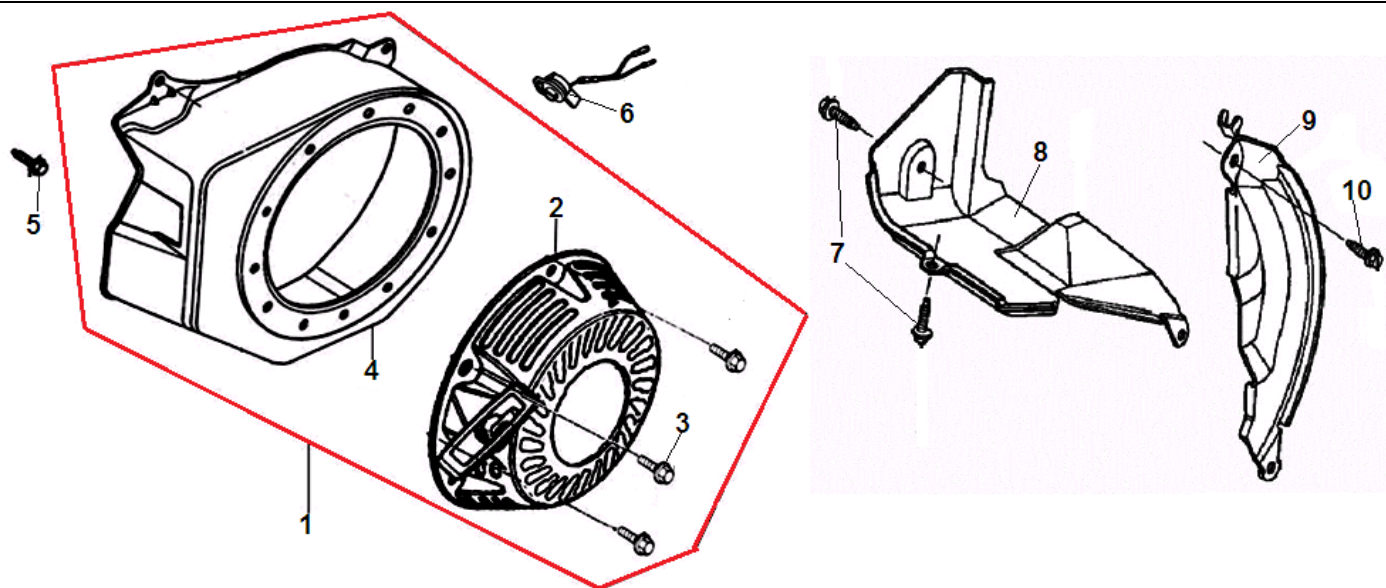
№	Артикул	Наименование	К-во	№	Артикул	Наименование	К-во
1	110810006-0001	Картер	1	8	380140215-0003	Болт М6х14	2
2	380650347-0001	Сальник коленвала 41,25x25x6	1	9	171750002-0001	Регулятор оборотов центробежный	1
3	380450514-0001	Шайба 21x10x16	2	10	380630137-0002	Подшипник 6205	1
4	110260025-0001	Болт для слива масла М10х15	2	11	380450531-0001	Шайба	1
5	281890001-0001	Датчик уровня масла(на корпусе)	1	12	381350004-0001	Шплинт	1
6	380140011-0004	Болт М6х10	1	13	171630001-0001	Вал регулятора оборотов	1
7	281850150-0001	Датчик уровня масла (в картере)	1	14			



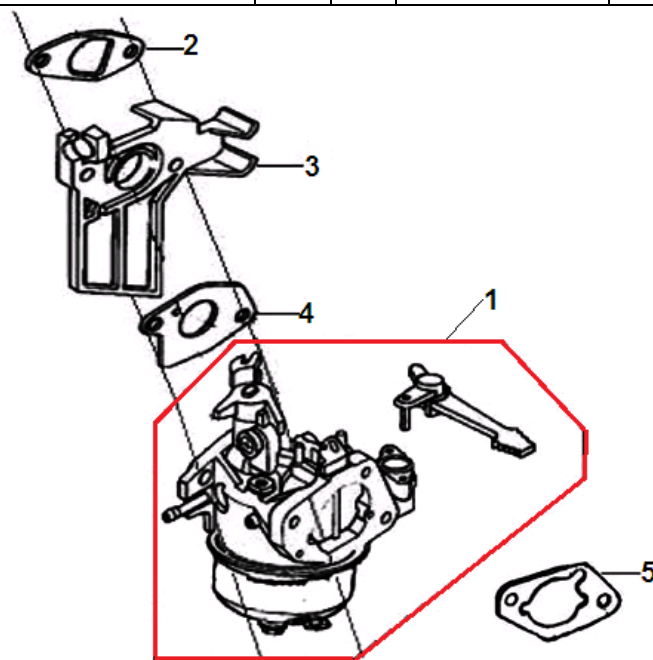
№	Артикул	Наименование	К-во	№	Артикул	Наименование	К-во
1	110690035-0001	Щуп уровня масла	2	5	380630137-0002	Подшипник коленвала 6205	1
2	380140028-0004	Болт М8х32	6	6	380600120-0001	Штифт 8х14	2
3	110820014-0001	Крышка картера	1	7	110830007-0001	Прокладка крышки картера	1
4	380650347-0001	Сальник коленвала 41,25х25х6	1	8			



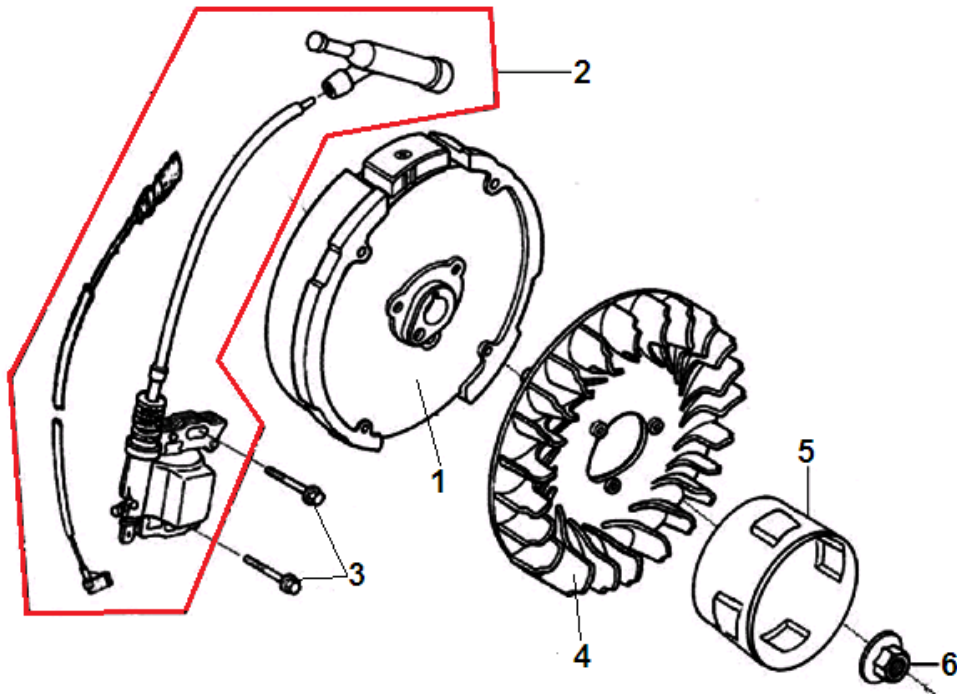
№	Артикул	Наименование	К-во	№	Артикул	Наименование	К-во
1	130070079-0001	Кольцо поршневое 68 мм комплект	1	6	130150039-0001	Шатун комплект	1
2	380560056-0001	Кольцо стопорное поршня	2	7	380620050-0001	Шпонка 12,5x4x5,5	1
3	130030083-0001	Поршень комплект	1	8	130290304-0001	Коленвал комплект	1
4	130060031-0001	Палец поршня	1	9	380620105-0001	Шпонка 55x4,78x4,78	1
5	130180001-0001	Болт крышки шатуна	2	10			



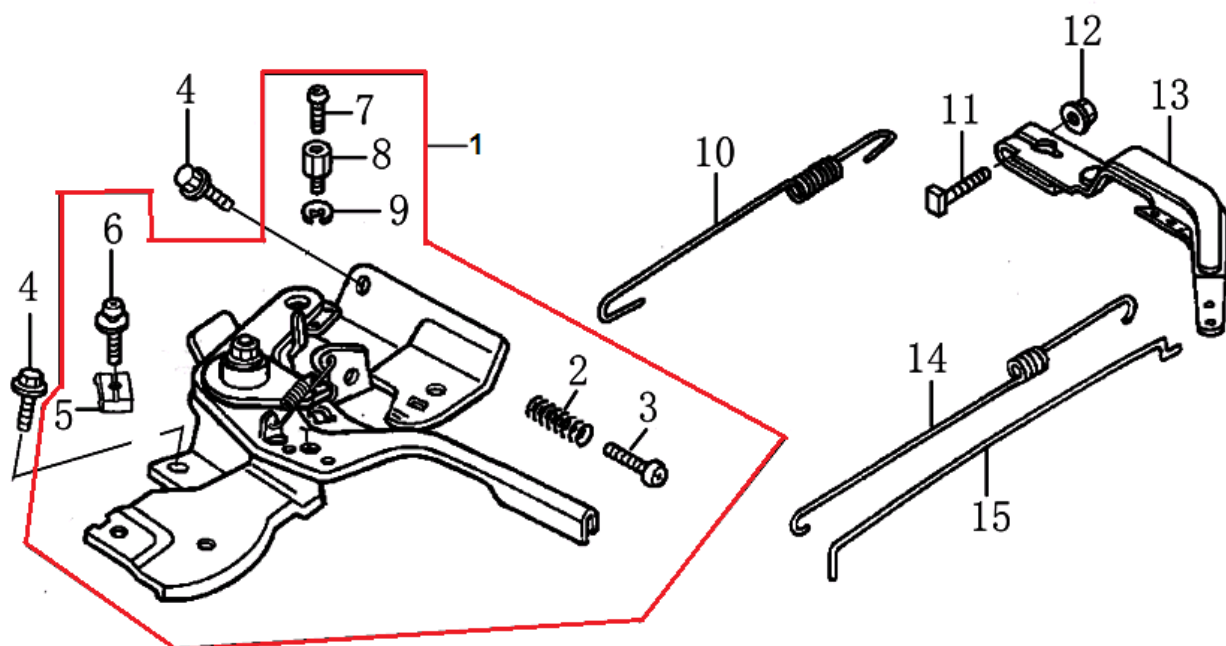
№	Артикул	Наименование	К-во	№	Артикул	Наименование	К-во
1	193490016-0056	Стартер в сборе с кожухом	1	6	271660028-0001	Выключатель зажигания	1
2	193500011-0012	Стартер в сборе	1	7	380140089-0003	Болт М6х8	2
3	380140089-0003	Болт М6х8	3	8	160190009-0001	Кожух левый	1
4	160210006-T040	Кожух маховика	1	9	160200011-0001	Кожух правый	1
5	380140011-0004	Болт М6х10	4	10	380140003-0005	Болт М6х20	1



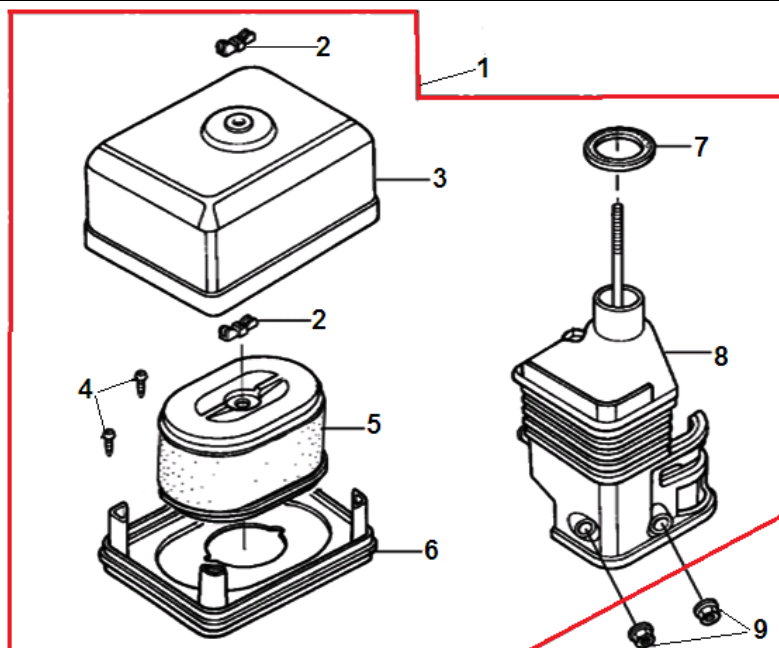
№	Артикул	Наименование	К-во	№	Артикул	Наименование	К-во
1	170020406-0004	Карбюратор	1	4	170430048-0001	Прокладка под карбюратор	1
2	170430060-0001	Прокладка под теплоизолятор	1	5	170430065-0001	Прокладка под корпус фильтра	1
3	170440096-0001	Теплоизолятор	1	6			



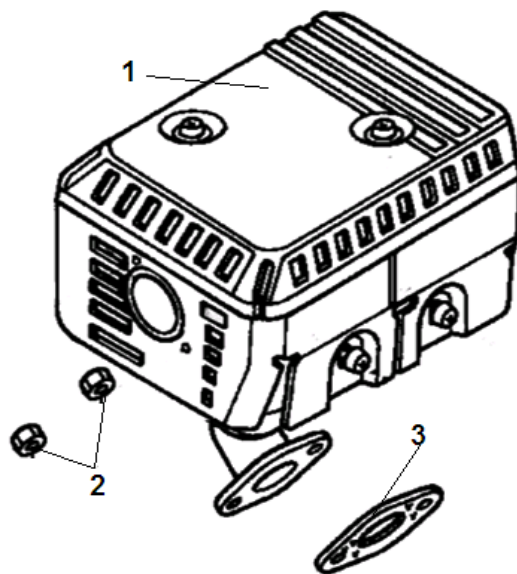
№	Артикул	Наименование	К-во	№	Артикул	Наименование	К-во
1	270020097-0001	Маховик	1	5	193590005-0001	Стакан маховика	1
2	270920162-0001	Магнето	1	6	380370051-0001	Гайка М14х1,5	1
3	380140102-0004	Болт М6х25	2	7			
4	160180007-0001	Крыльчатка маховика	1	8			



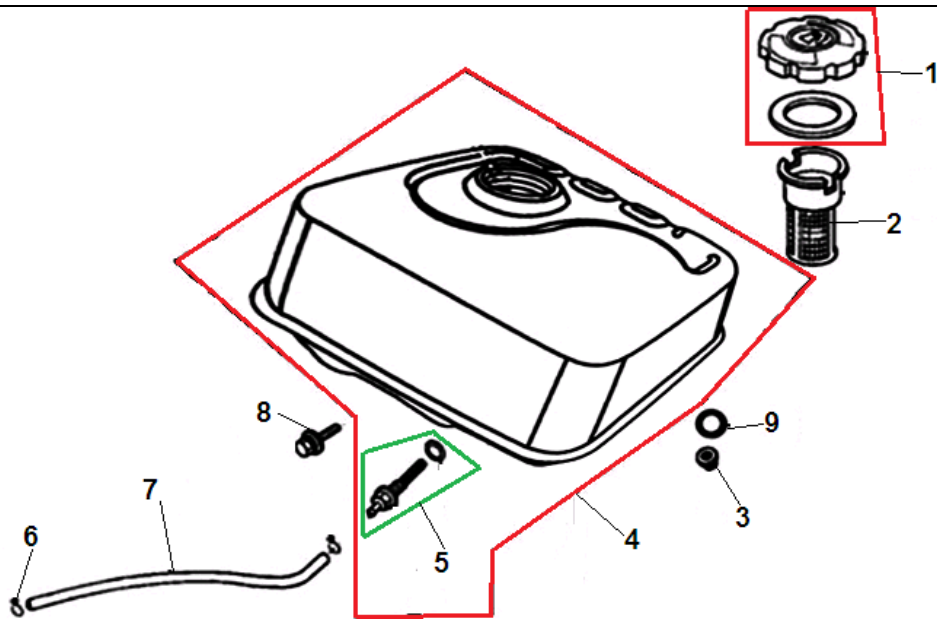
№	Артикул	Наименование	К-во	№	Артикул	Наименование	К-во
1	171680011-0001	Рычаг регулировки оборотов	1	9	380570018-0001	Стопорная шайба	1
2	171660001-0001	Пружина болта	1	10	171600036-0001	Пружина рычага	1
3	380200017-0005	Болт М8х35	1	11	380250002-0001	Болт М6х21	1
4	380140011-0004	Болт М6х10	2	12	380370066-0001	Гайка М6	1
5	171710004-0001	Зажим для троса	1	13	171620001-0001	Рычаг регулятора оборотов	1
6	380200010-0005	Болт М5х25	1	14	171610002-0001	Пружина тяги регулятора	1
7	380200037-0003	Болт М4х6	1	15	171590002-0001	Тяга регулятора	1
8	171720001-0001	Фиксатор троса	1	16			



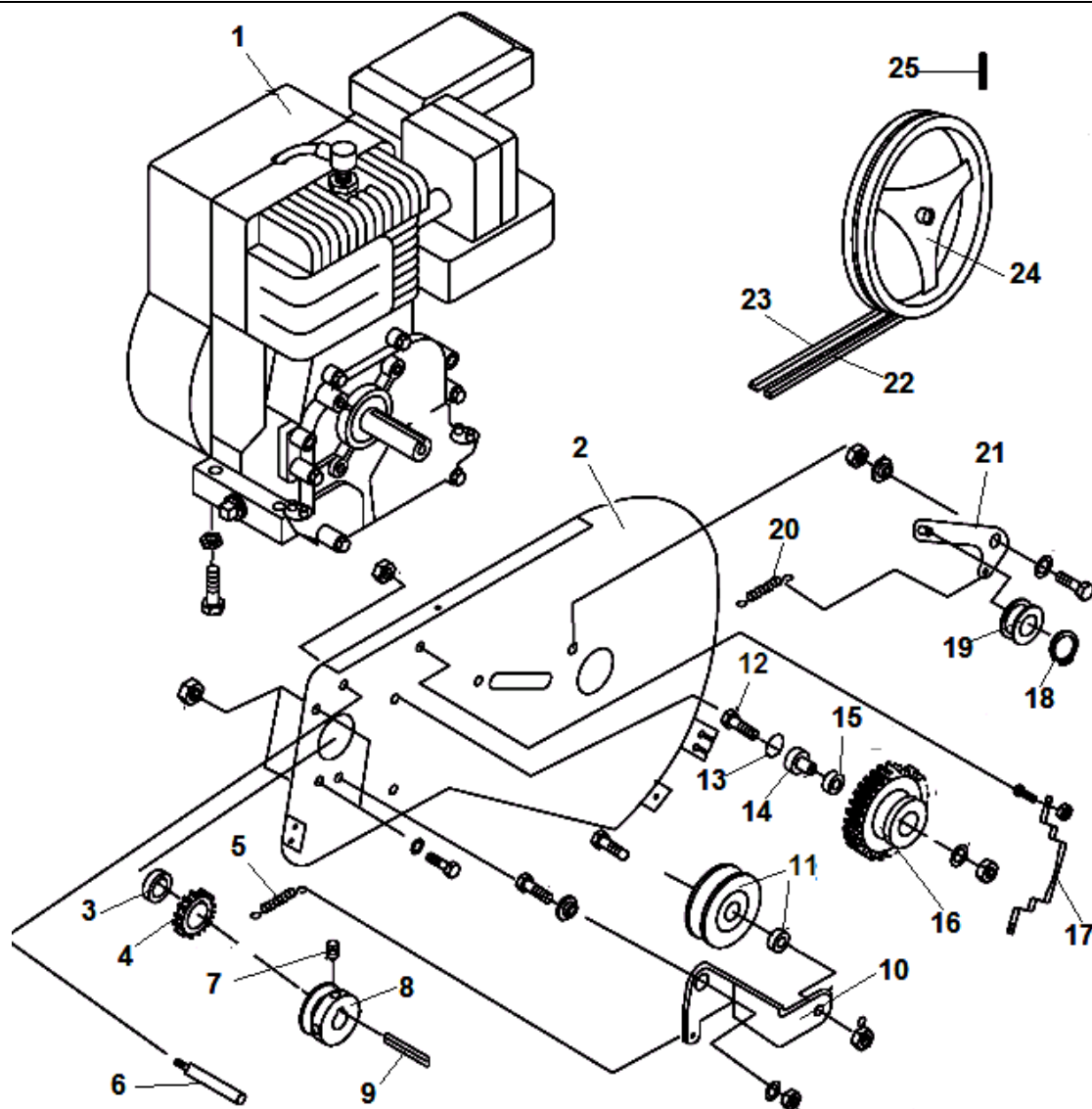
№	Артикул	Наименование	К-во	№	Артикул	Наименование	К-во
1	180020313-0001	Корпус фильтра комплект	1	6	180330018-0001	Опора фильтра	1
2	380440002-0001	Гайка	2	7	380840437-0001	Кольцо уплотнительное	1
3	180070087-0001	Крышка фильтра	1	8	180280001-0001	Держатель фильтра	1
4	380310015-0005	Винт 3,5x12	2	9	380370048-0001	Гайка М6	2
5	180100034-0001	Фильтр воздушный Н=68,100/70	1	10			



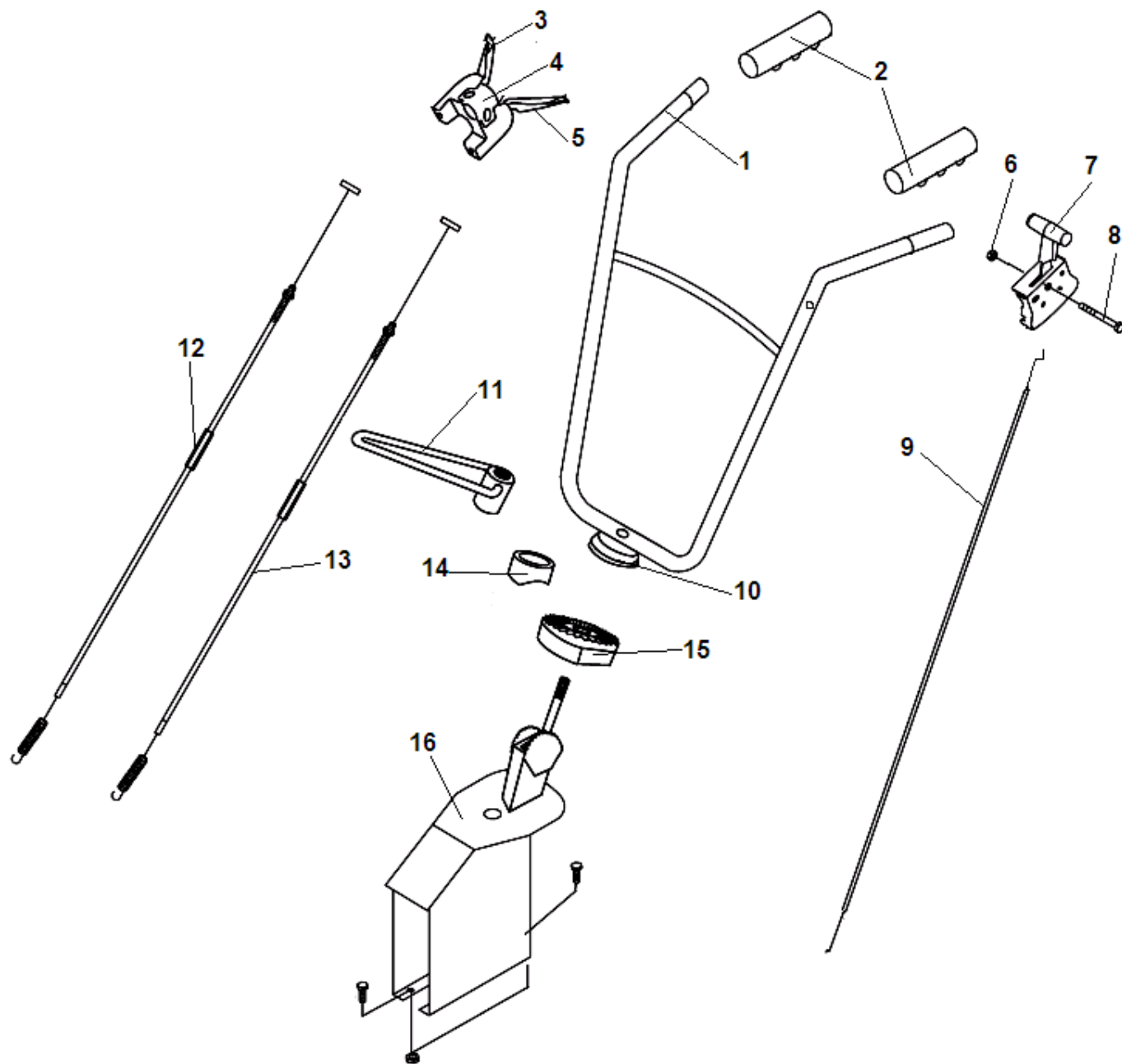
№	Артикул	Наименование	К-во	№	Артикул	Наименование	К-во
1	180571515-0001	Глушитель	1	3	180650065-0001	Прокладка глушителя	1
2	380340005-0005	Гайка М8	2				



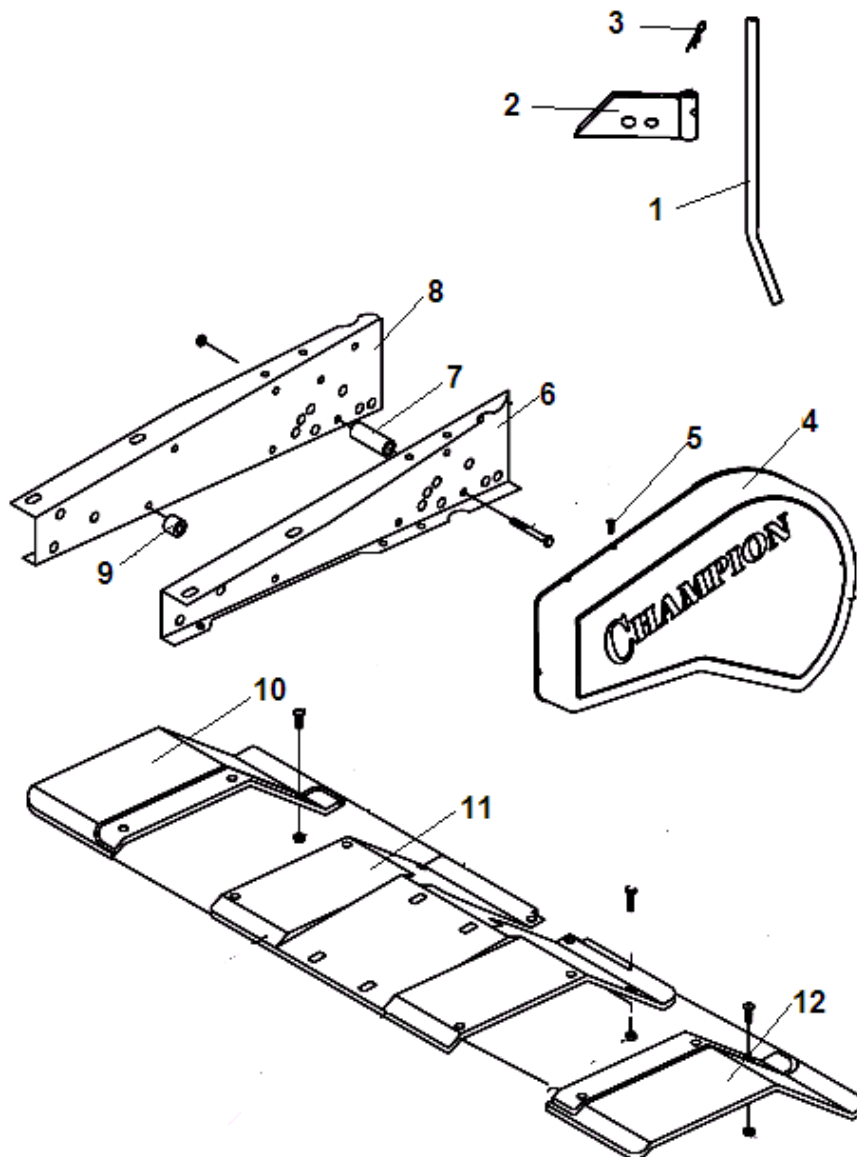
№	Артикул	Наименование	К-во	№	Артикул	Наименование	К-во
1	170870039-0001	Крышка топливного бака	1	6	380950188-0001	Хомут шланга	2
2	170720001-0001	Фильтр сетчатый бака	1	7	380750180-0001	Шланг топливный	1
3	380370048-0001	Гайка М6	2	8	380140102-0004	Болт М6х25	1
4	170500522-0022	Бак топливный	1	9	380920086-0001	Кольцо уплотнительное	1
5	170660077-0001	Штуцер топливного бака	1	10			



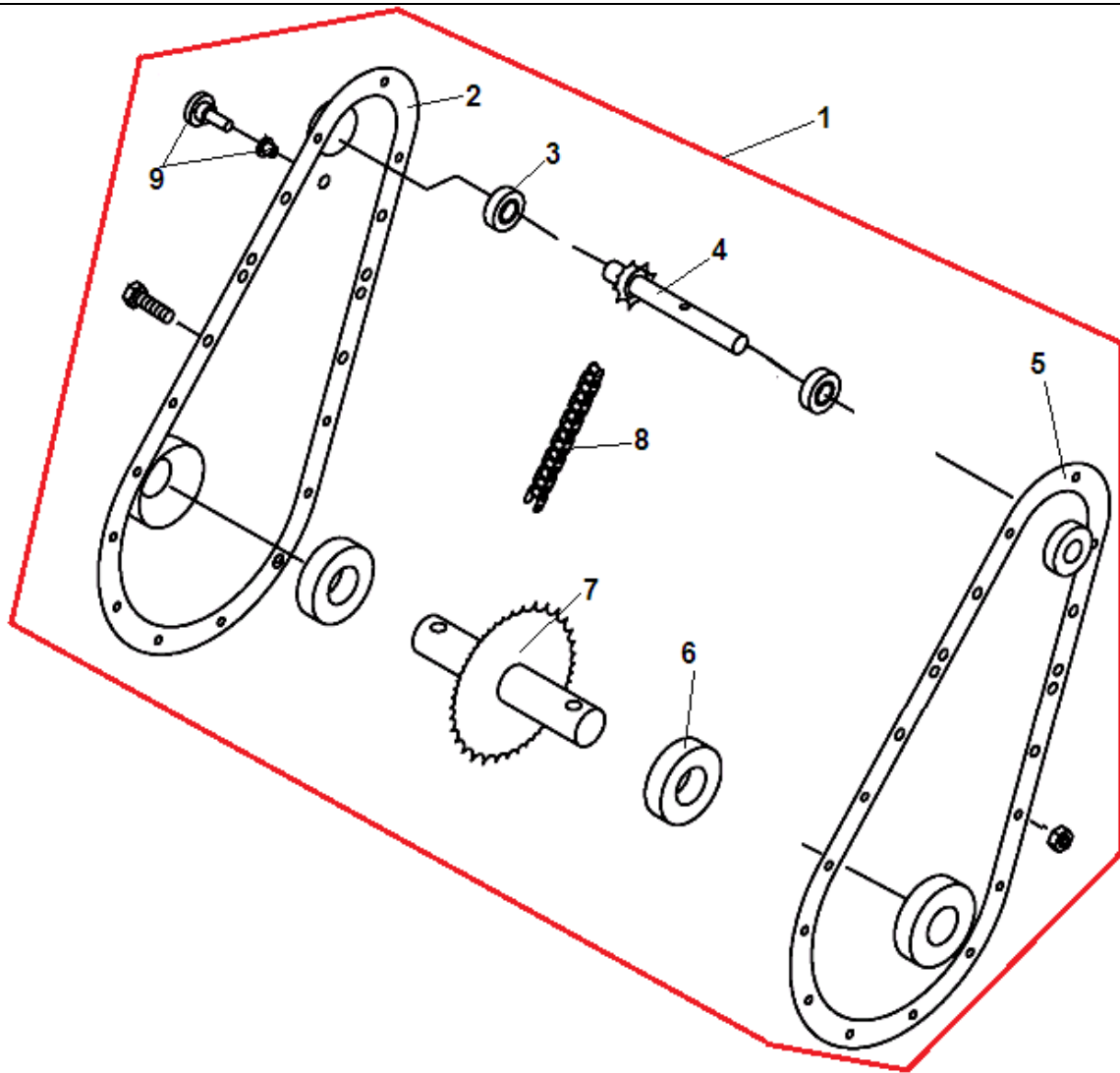
№	Артикул	Наименование	К-во	№	Артикул	Наименование	К-во
1	G200F	Двигатель	1	14	801034	Втулка шестерни заднего хода	1
2	802026	Боковой лист кожуха ремня	1	15	801069	Подшипник шестерни заднего хода	1
3	801033	Шайба шестерни	1	16	804064	Шестерня заднего хода	1
4	804025	Шестерня заднего хода маленькая	1	17	802030	Скоба ограничительная	1
5	801066	Пружина кронштейна	1	18	801014	Кольцо стопорное	1
6	801046	Ограничитель ремня	1	19	804015	Ролик натяжения ремня заднего хода	1
7	801018	Винт крепления шкива	1	20	801067	Пружина кронштейна ролика	1
8	807010	Шкив ремня (двигатель)	1	21	802080	Кронштейн ролика	1
9	801065	Шпонка коленвала	1	22	807006	Ремень переднего хода	1
10	802028	Кронштейн ролика натяжения ремня переднего хода	1	23	807015	Ремень заднего хода	1
11	804024	Ролик натяжения ремня переднего хода	1	24	804007	Шкив ремня (редуктор)	1
12	801004	Болт крепления шестерни заднего хода	1	25	801050	Шпонка шкива редуктора	1
13	801056	Кольцо стопорное	1	26			



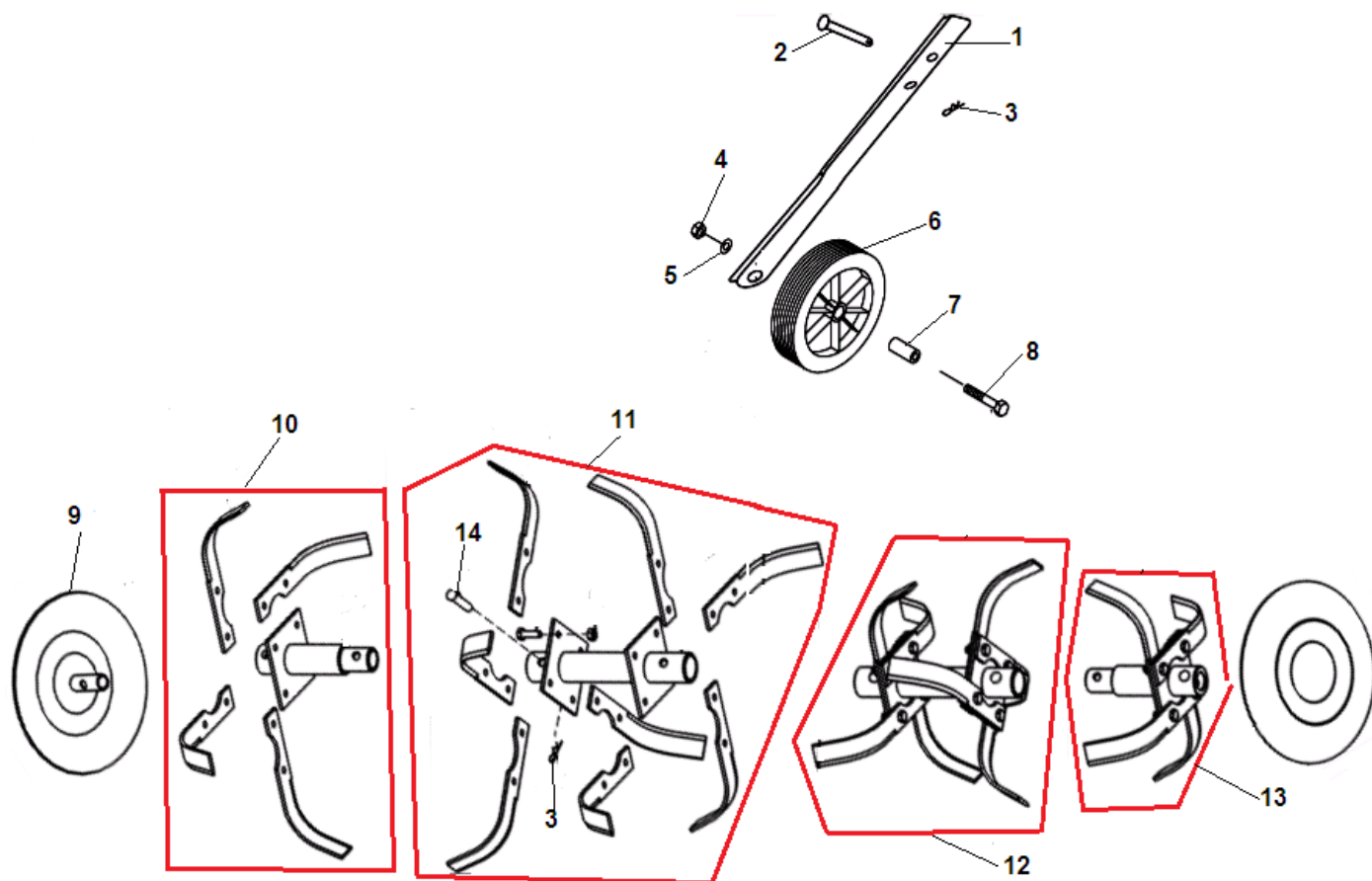
№	Артикул	Наименование	К-во	№	Артикул	Наименование	К-во
1	808006	Рукоятка рабочая верхняя	1	9	807027	Трос газа	1
2	804020	Ручка рукоятки	2	10	805003	Кронштейн рукоятки верхняя часть	1
3	804062-1	Рычаг ручки сцепления (черный)	1	11	801031	Болт кронштейна	1
4	804062	Ручка сцепления (комплект с рычагами)	1	12	807029	Трос хода вперед	1
5	804062-2	Рычаг ручки сцепления (красный)	1	13	807030	Трос хода назад	1
6	801022	Гайка	1	14	801063	Шайба кронштейна	1
7	802079	Рычаг газа	1	15	805004	Кронштейн нижняя часть	1
8	801015	Болт крепления рычага	1	16	803012	Основание крепления руля	1



№	Артикул	Наименование	К-во	№	Артикул	Наименование	К-во
1	808012	Сошник	1	8	802010	Рама правая половина	1
2	808010	Кронштейн сошника	1	9	801035	Шайба	8
3	801040	Шплинт	1	10	804056-4	Кожух фрез правый	1
4	804019	Кожух ремня	1	11	802008	Кожух фрез основной	1
5	801002	Винт крепления кожуха	3	12	804040-3	Кожух фрез левый	1
6	802009	Рама левая половина	1	13			
7	801036	Втулка	2	14			



№	Артикул	Наименование	К-во	№	Артикул	Наименование	К-во
1	802002	Редуктор комплект	1	6	801068	Подшипник вала фрез	1
2	802003	Корпус правая половина	1	7	802042	Вал привода фрез	1
3	801069	Подшипник верхнего вала	2	8	803011	Цепь приводная	1
4	802001	Вал верхний	1	9	802047	Пробка	1
5	802004	Корпус левая половина	1				



№	Артикул	Наименование	К-во	№	Артикул	Наименование	К-во
1		Кронштейн колеса	1	8	801010	Болт крепления колеса	1
2	801044	Палец крепления колеса	1	9	803203	Диск защитный	2
3	801040	Шплинт	5	10	С3026 / 803033	Фреза правая наружная	1
4	801027	Гайка крепления колес	1	11	С3025 / 803034	Фреза правая внутренняя	1
5	801051	Шайба	1	12	С3022 / 803031	Фреза левая внутренняя	1
6	804005	Колесо транспортировочное	1	13	С3023 / 803032	Фреза левая наружная	1
7	801038	Втулка колеса	1	14	801040	Палец крепления фрез	6