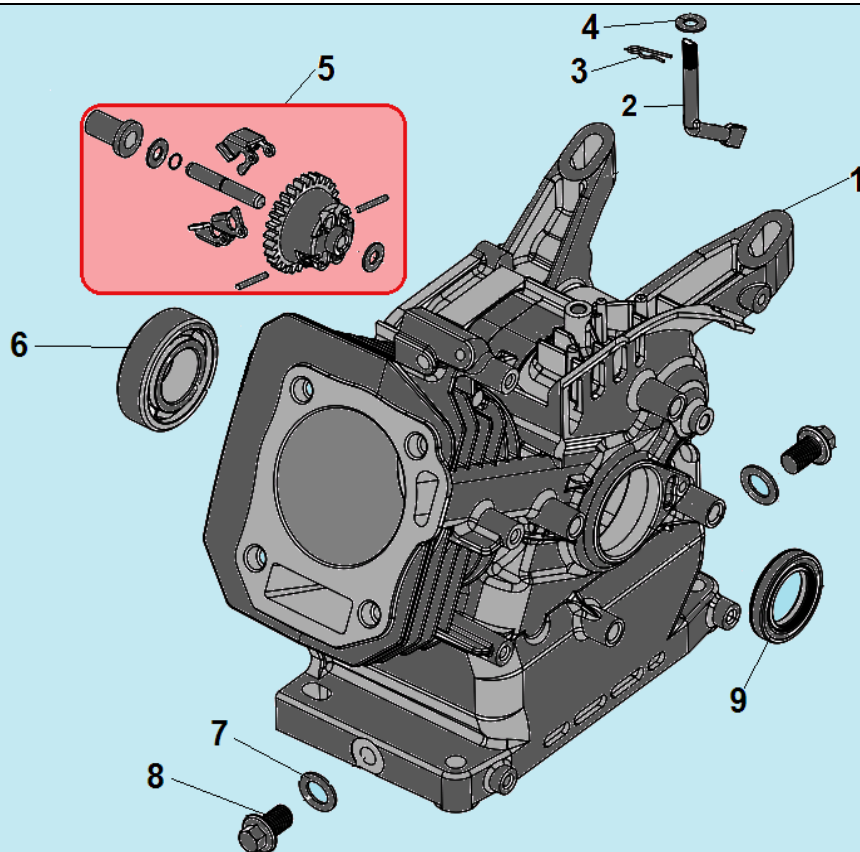
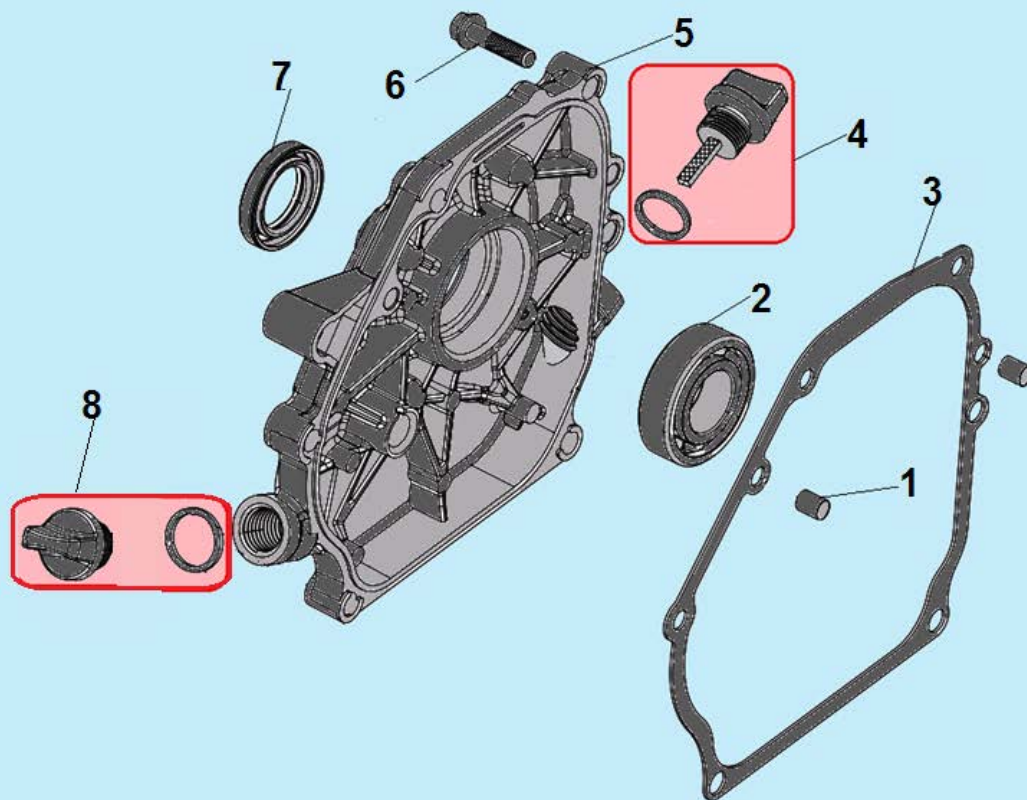


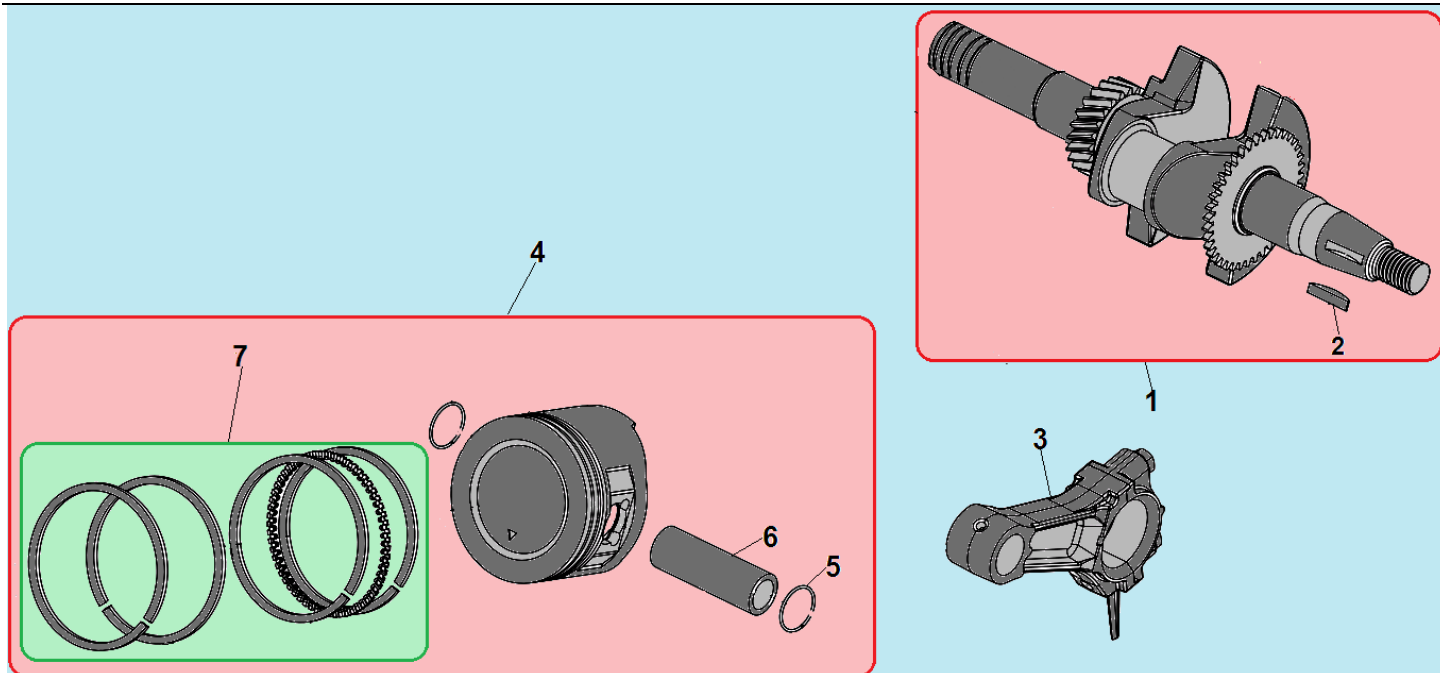
№	Артикул	Наименование	К-во	№	Артикул	Наименование	К-во
1	DBA001	Головка цилиндра	1	7	F7RTC	Свеча зажигания	1
2	3048050400100	Прокладка головки цилиндра	1	8	12003-Z010110-0000	Болт крепления головки	4
3	90502-1014-00	Штифт головки 10x14	2	9	DVC004	Шланг сапуна	1
4	90207-Z330210-0000	Шпилька крепления карбюратора	1	10	12004-Z010110-0000	Прокладка крышки клапанов	1
5	90204-Z010310-0000	Шпилька крепления карбюратора	1	11	DAA003	Крышка клапанов	1
6	90203-Z010110-0000	Шпилька крепления глушителя	2	12	90001-0612-01	Болт крепления крышки клапанов	4



№	Артикул	Наименование	К-во	№	Артикул	Наименование	К-во
1	11310-Z860110-0000	Картер	1	6	521010010501	Подшипник коленвала 6205	1
2	16061-Z010110-0000	Вал рычага регулятора оборотов	1	7	90408-Z010110-0000	Шайба уплотнительная	2
3	90501-Z010110-0000	Шплинт	1	8	11007-Z010110-0000	Болт сливного отверстия М10х15	2
4	90408-Z010210-0000	Шайба	1	9	DAC010/ 380650347-0001	Сальник коленвала 41,25x25x6	1
5	171750002-0001/ FAK000	Центробежный регулятор оборотов	1				



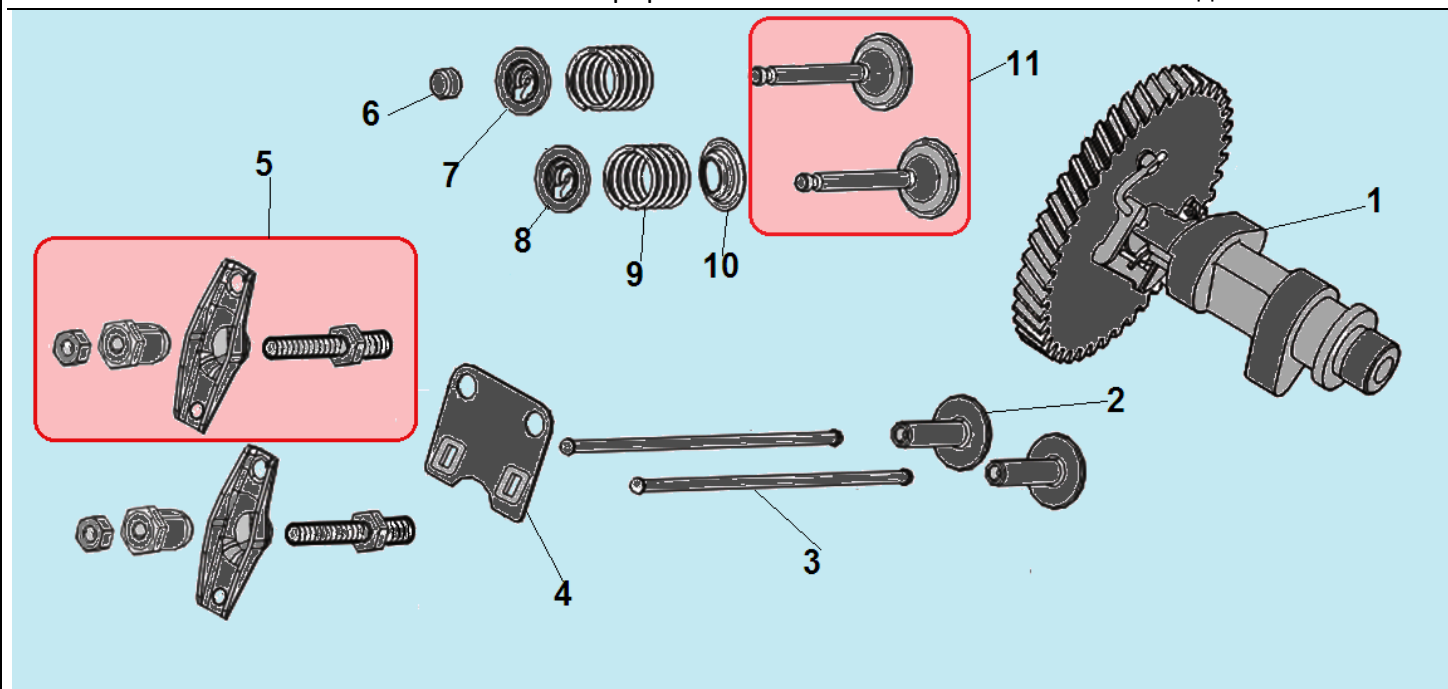
№	Артикул	Наименование	К-во	№	Артикул	Наименование	К-во
1	90502-0812-00	Штифт 8x12	2	5	DAA002	Крышка картера	1
2	521010010501	Подшипник коленвала 6205	1	6	90001-0832-01	Болт М8х32	6
3	DAB005	Прокладка крышки картера	1	7	380650347-0001/ DAC010	Сальник коленвала 25x41,25x6	1
4	110690096-0004	Щуп уровня масла		8	15030-Z010130-Q500	Крышка маслозаливной горловины	1



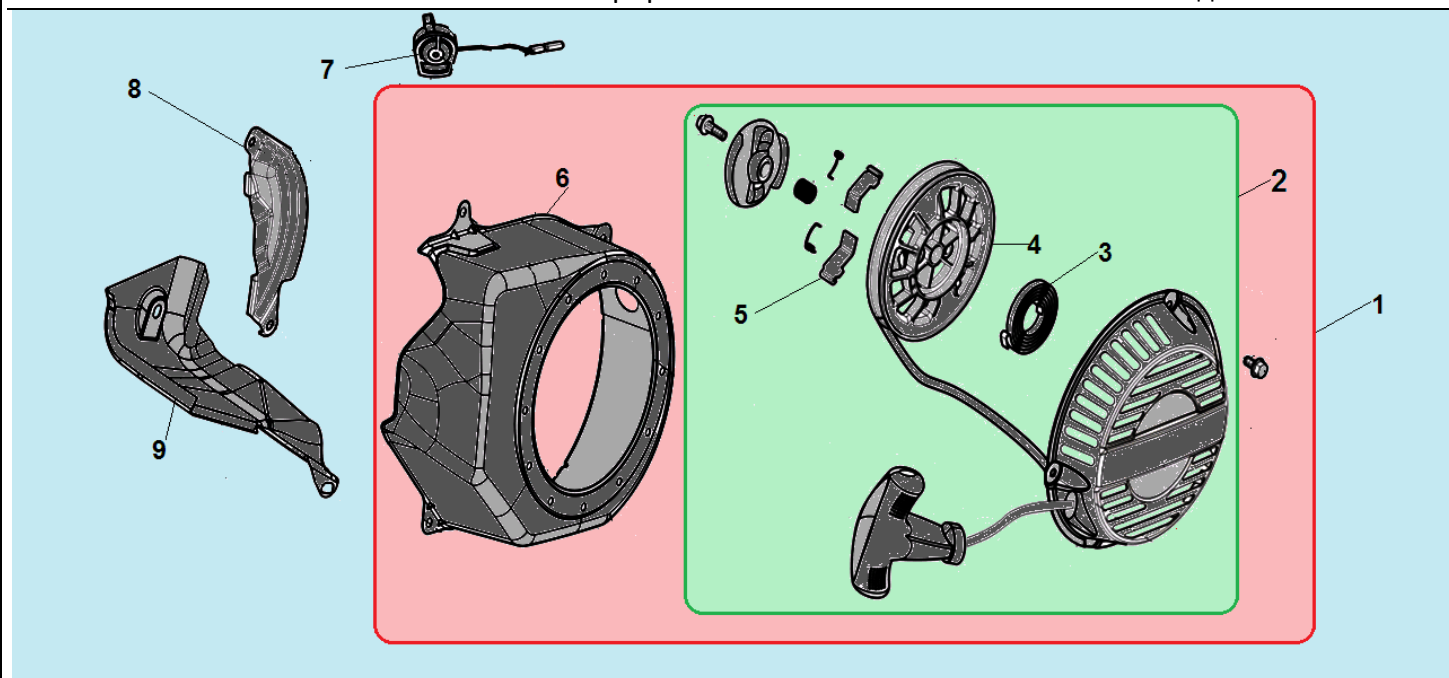
№	Артикул	Наименование	К-во	№	Артикул	Наименование	К-во
1	13300-Z860610-0000	Коленвал* с 2016 г	1	4	13111-Z860110-0000KIT	Поршень 70x47 комплект (толщина кольца 1,5 мм)	1
2	380620050-0001	Шпонка маховика 4x5,5x12	1	5	13122-Z010110-0000	Стопорное кольцо	2
3	DCK002	Шатун с 2016 г	1	6	13121-Z010110-0000	Палец поршня	1
3	130150054-0001	Шатун до 2016 г	1	7	012030400000	Комплект колец 70x1,5 мм до 2016 г	1
4	13111-Z140220-0099KIT	Поршень 70x47 комплект (толщина кольца 1 мм)	1	7	13200-Z140210-0099	Комплект колец 70x1,2мм с 2016 г	1

*Двигатель выпуска до 2016 г – при замене коленвала необходимо заменить шатун (13300-Z860610-0000+DCK002). Коленвал на двигатель выпуска до 2016 г не поставляется.

При замене только шатуна, использовать шатун с артикулом 130150054-0001.

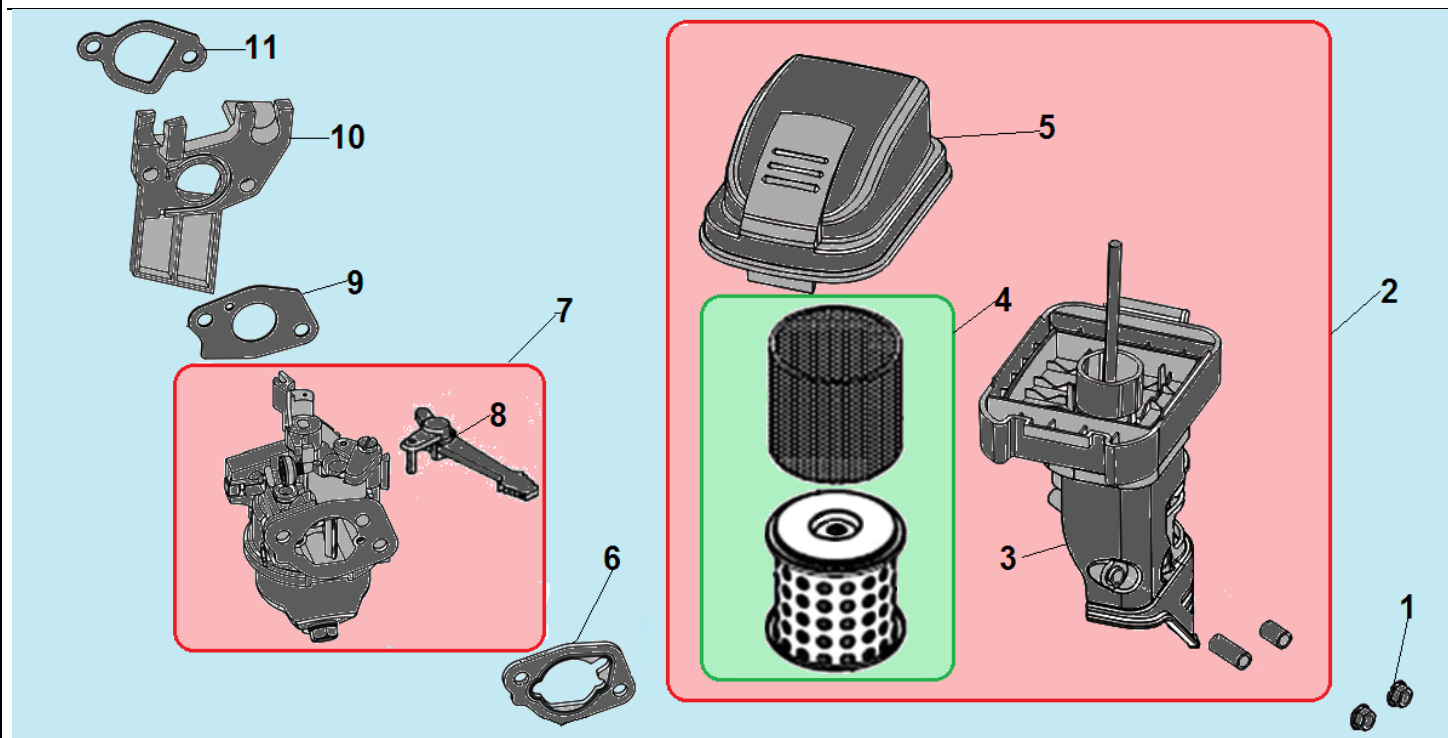


№	Артикул	Наименование	К-во	№	Артикул	Наименование	К-во
1	14200-Z300310-0000	Распредвал	1	7	12107-Z010110-0000	Сухарь выпускного клапана	1
2	14081-Z040110-0000	Тарелка толкателя	2	8	12112-Z010110-0000	Сухарь впускного клапана	1
3	DAF015	Толкатель клапана (штанга)	2	9	12103-Z010110-0000	Пружина клапана	2
4	DAF003	Направляющая толкателей	1	10	DAA004	Колпачок маслосъемный	1
5	DAF004	Коромысло комплект	1	11	12110-Z010110-0000	Клапана комплект	1
6	140320001-0001	Колпачок клапана	1				



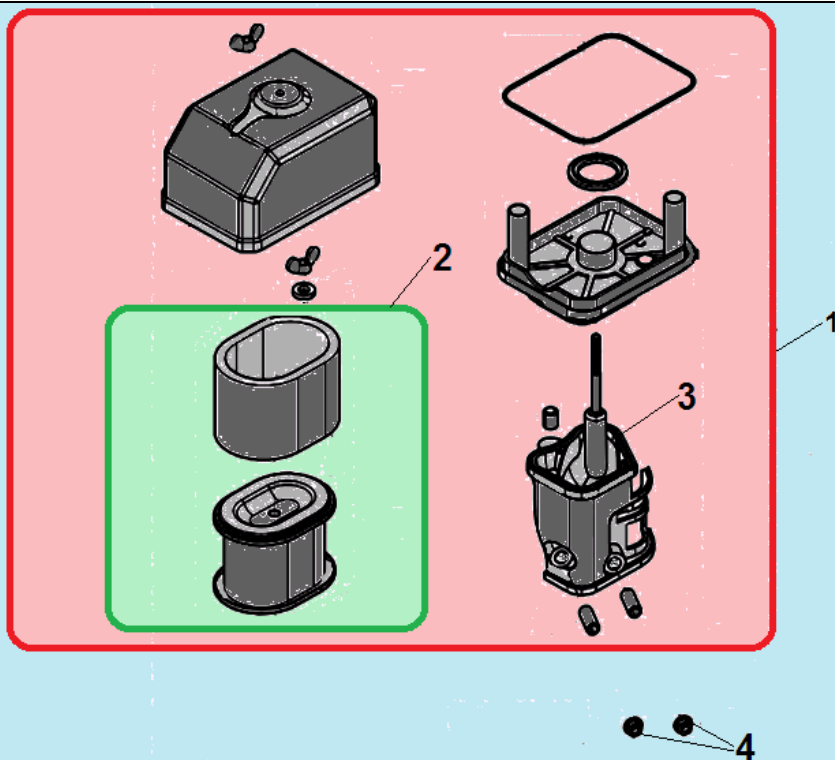
№	Артикул	Наименование	К-во	№	Артикул	Наименование	К-во
1	193490016-0032	Стартер в сборе с кожухом	1	6	28110-Z300510-УН00	Кожух маховика	1
2	DA04J011E31	Стартер в сборе	1	7	DAD002	Выключатель зажигания	1
3	110070099001	Возвратная пружина	1	8	160200012-0001	Накладка цилиндра	1
4	DBJ003	Барaban стартера	1	9	160190009-0001	Накладка цилиндра	1
5	193540003-0001	Собачка стартера	2	10			

Конструкция воздушного фильтра используется с 2017 г.



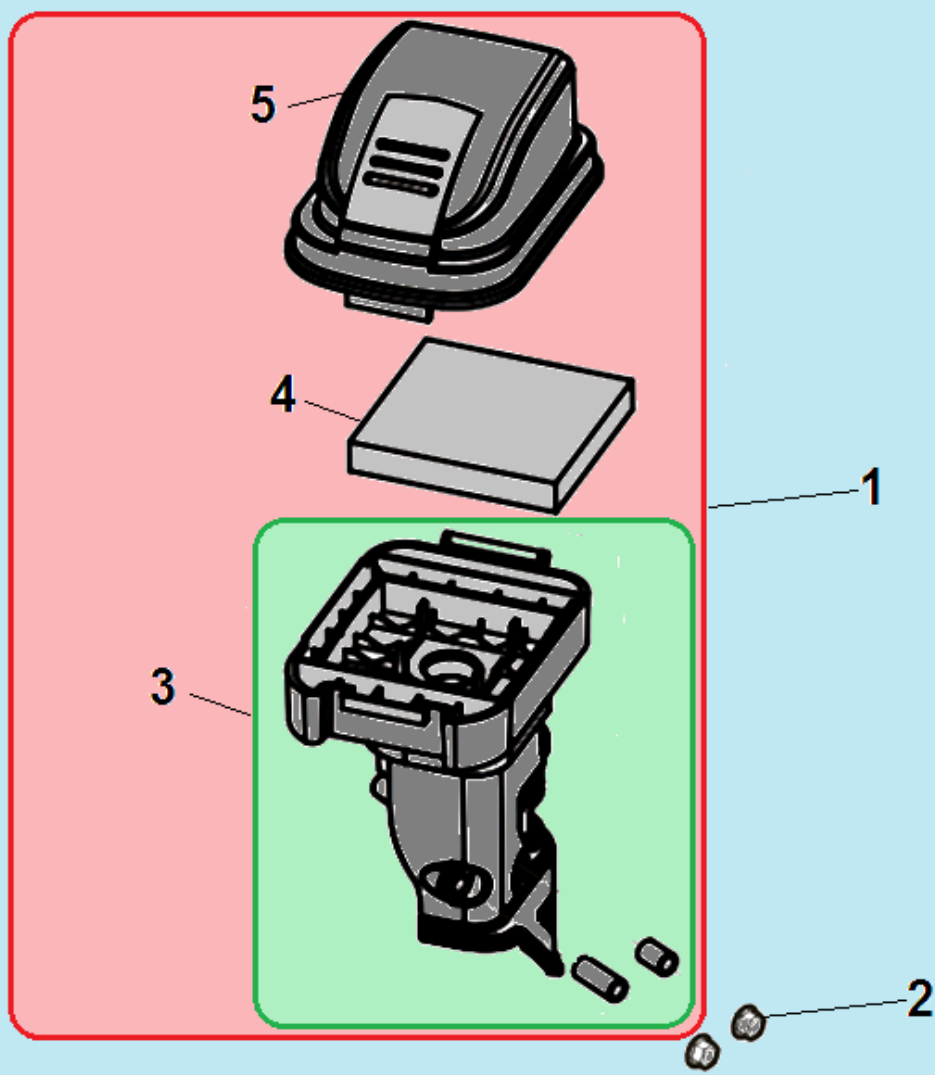
№	Артикул	Наименование	К-во	№	Артикул	Наименование	К-во
1	90305-0600-31	Гайка М6	2	7	DBQ000/ 170020405-0004	Карбюратор	1
2	17100-Z440410-0000	Корпус фильтра комплект	1	8	DBL012	Рычаг воздушной заслонки	1
3	17140-Z440510-0000	Держатель фильтра	1	9	DAB006	Прокладка под карбюратор	1
4	17150-Z440310-0000	Фильтр воздушный H=66, D=76	1	10	FBC005	Теплоизолятор	1
5	17104-Z440210-0000	Крышка воздушного фильтра	1	11	DAB007	Прокладка под теплоизолятор	1
6	170430065-0001	Прокладка под корпус фильтра	1				

Конструкция воздушного фильтра использовалась на двигателях до 2016 г

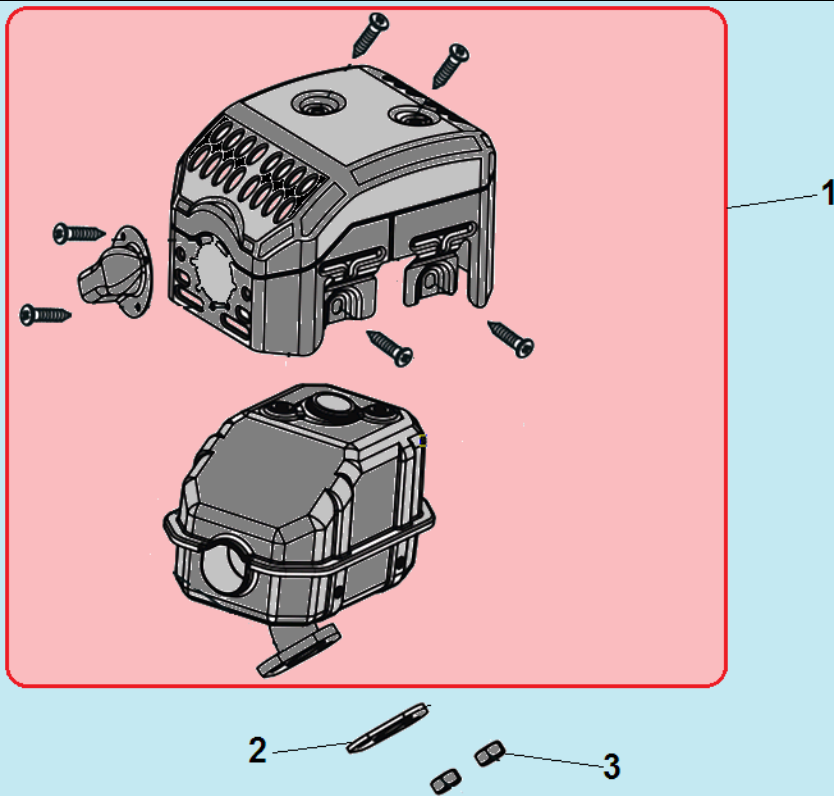


№	Артикул	Наименование	К-во	№	Артикул	Наименование	К-во
1	DA02Q001	Корпус фильтра комплект	1	3	180280001-0001	Держатель фильтра	1
2	DAP025/ 17150-Z010110-0000	Фильтр воздушный H=68 мм, D/d=100/73 мм	1	4	90305-0600-31	Гайка М6	2

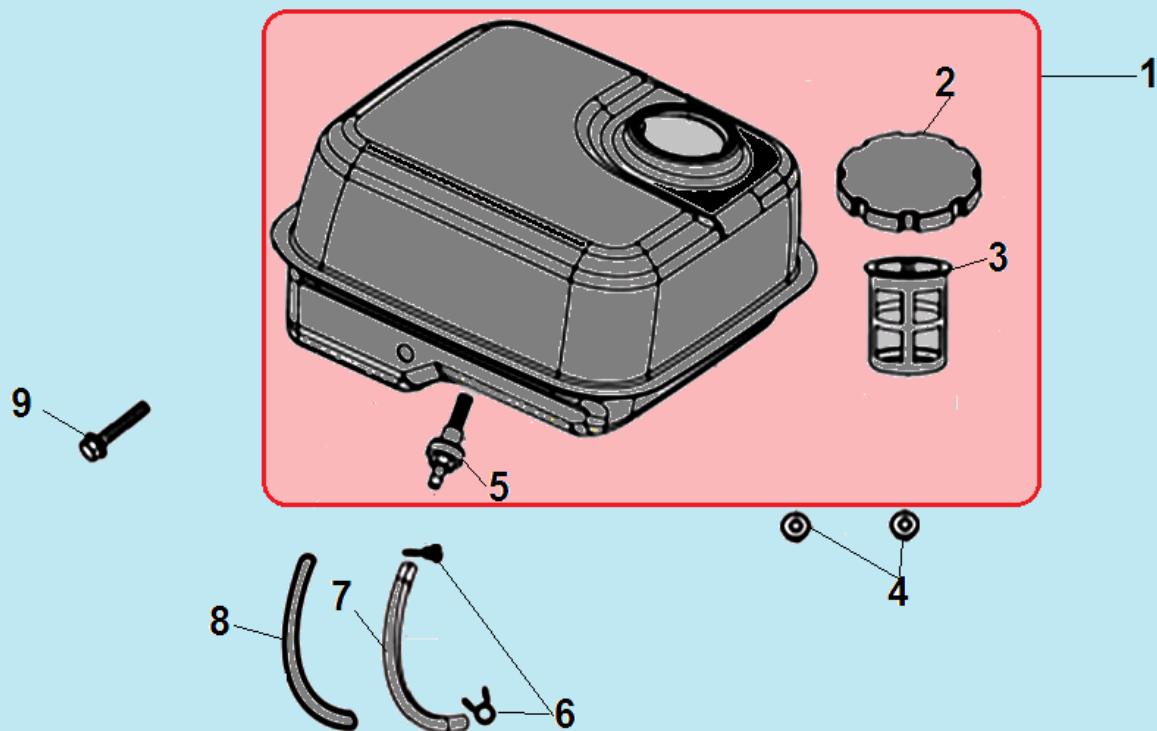
Конструкция воздушного фильтра использовалась на двигателях в 2016 г



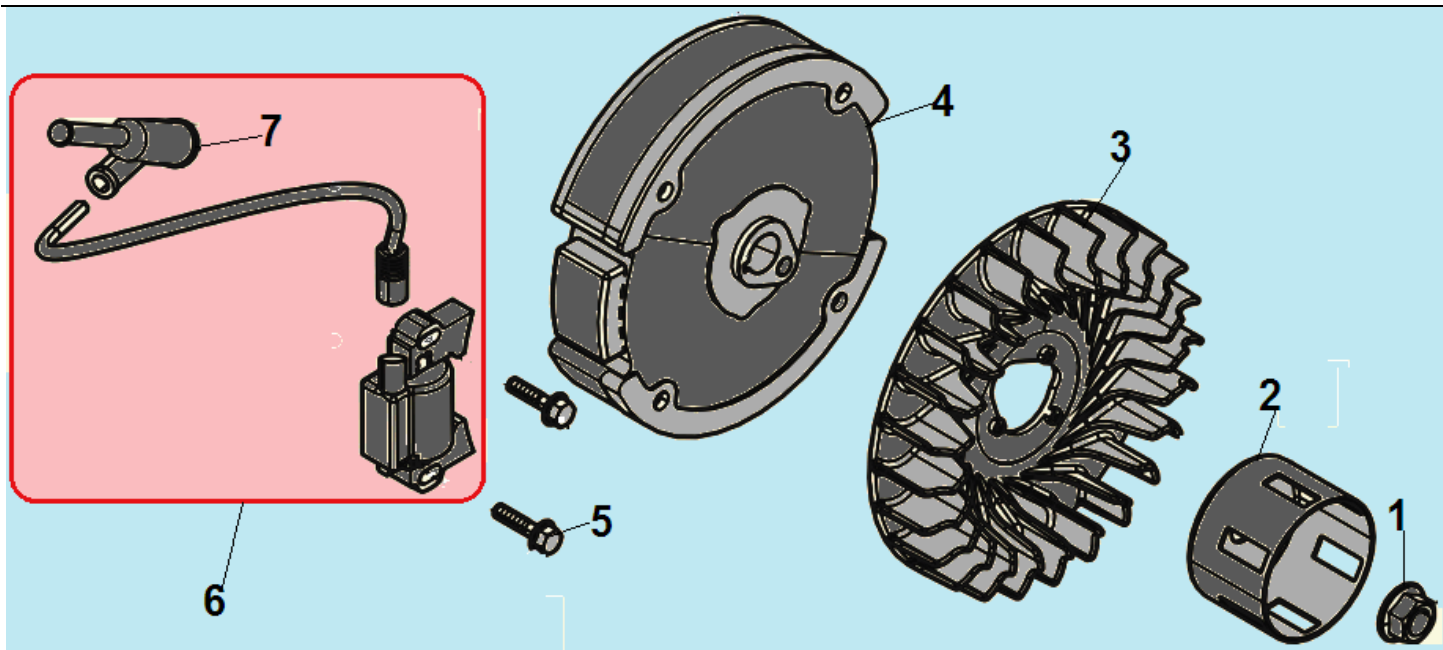
№	Артикул	Наименование	К-во	№	Артикул	Наименование	К-во
1	17100-Z440110-0000	Корпус фильтра комплект	1	4	17151-Z440110-0000	Фильтр воздушный	1
2	90305-0600-31	Гайка М6	2	5	17104-Z440110-0000	Крышка воздушного фильтра	1
3	17140-Z440110-0000	Опора фильтра	1	6			



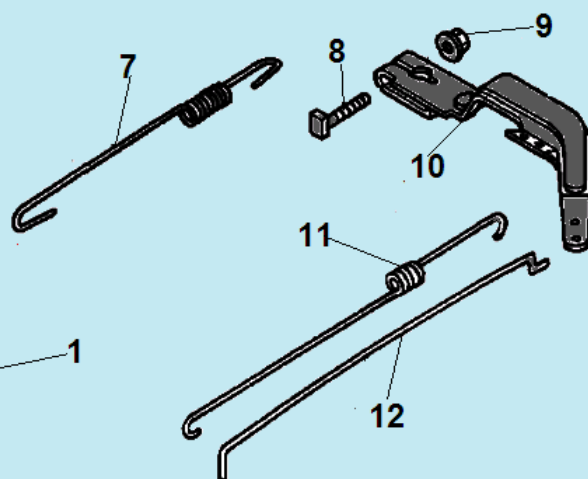
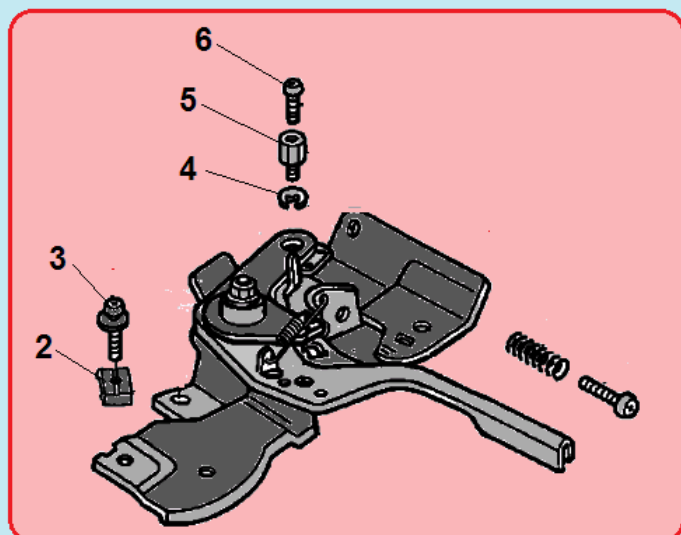
№	Артикул	Наименование	К-во	№	Артикул	Наименование	К-во
1	DA45F000	Глушитель	1	3	90303-0800-31	Гайка М8	2
2	180650065-0001	Прокладка глушителя	1				



№	Артикул	Наименование	К-во	№	Артикул	Наименование	К-во
1	16620-Z300110-H603	Топливный бак	1	5	DVC033	Штуцер бака с топливным фильтром	1
2	170870039-0001	Крышка топливного бака	1	6	90740-Z010210-0000	Хомут шланга	2
3	16652-Z010610-0000	Фильтр сетчатый топливного бака	1	7	029019900100	Шланг топливный	1
4	90305-0600-31	Гайка М6	2	8	30431-Z010110-0000	Защитная трубка шланга	1



№	Артикул	Наименование	К-во	№	Артикул	Наименование	К-во
1	380370051-0001	Гайка М14х1,5	1	5	380140102-0004	Болт М6х25	2
2	DAJ001	Стакан маховика	1	6	DA00D000	Магнето	1
3	DA05C008	Крыльчатка маховика	1	7	270950040-0001	Колпачок свечи зажигания	1
4	270020097-0001	Маховик	1	8	270920162-0001	Магнето	1



№	Артикул	Наименование	К-во	№	Артикул	Наименование	К-во
1	171680150-0001	Рычаг регулировки оборотов	1	7	171600036-0001	Пружина рычага	1
2	171710004-0001	Зажимная скоба	1	8	380250002-0001	Болт М6х21	1
3	380200010-0005	Винт 5х25	1	9	380370066-0001	Гайка М6	1
4	380570018-0001	Стопорная шайба	1	10	171620001-0003	Рычаг регулятора оборотов	1
5	171720001-0001	Держатель троса	1	11	171610002-0001	Пружина тяги	1
6	380200037-0003	Винт 4х6	1	12	171590002-0001	Тяга рычага	1