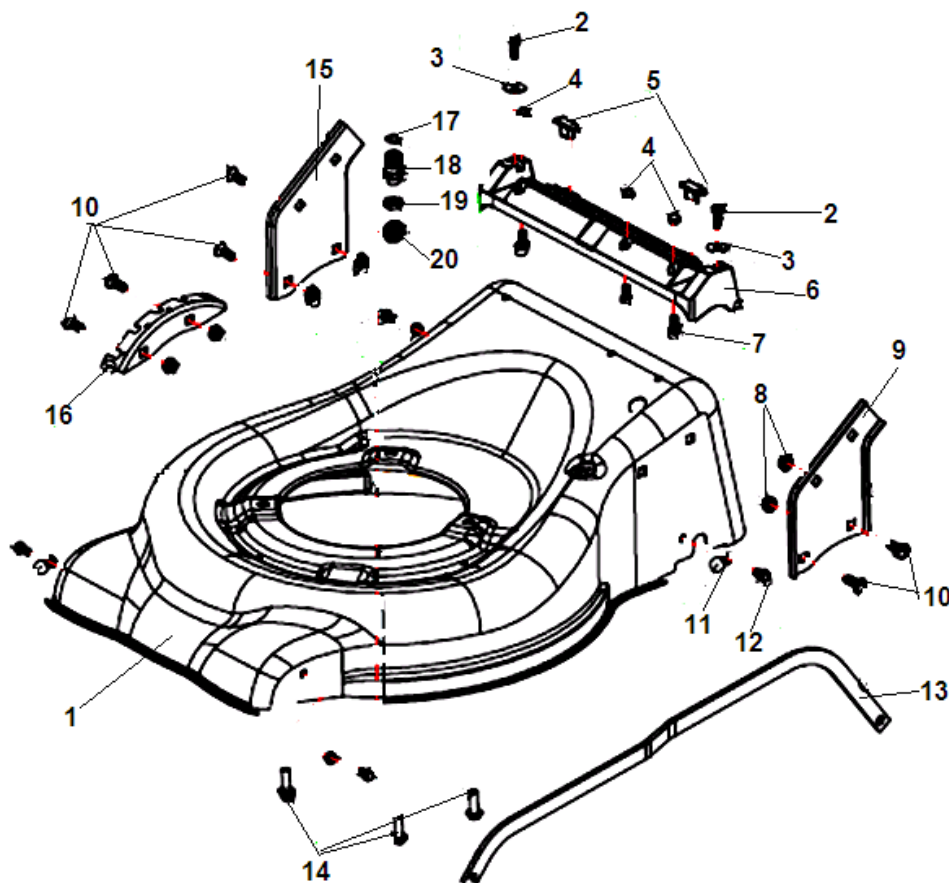
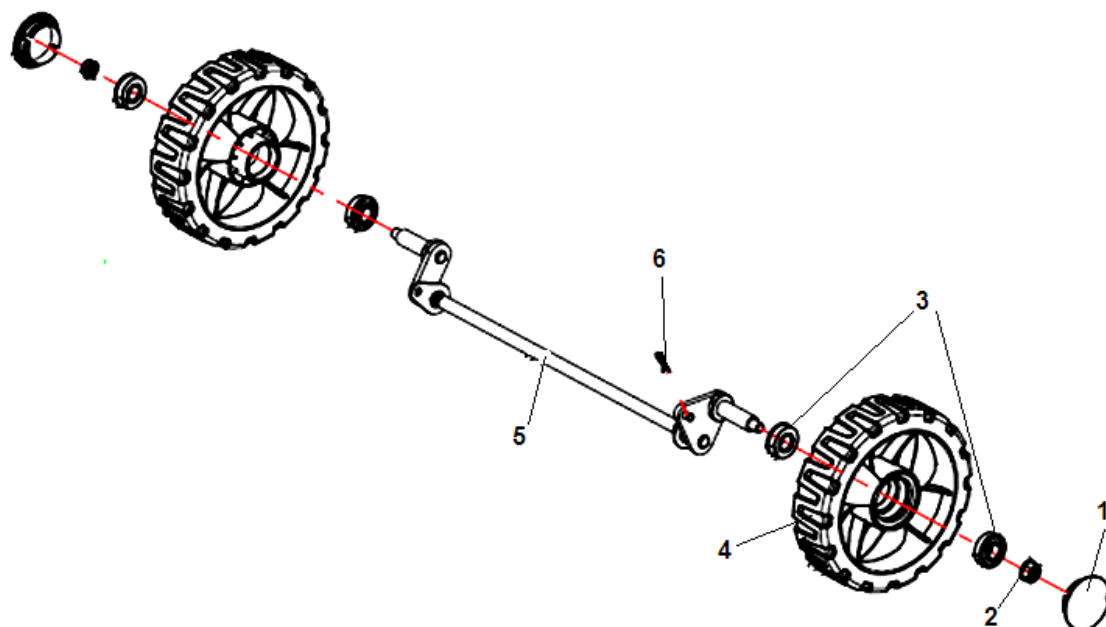


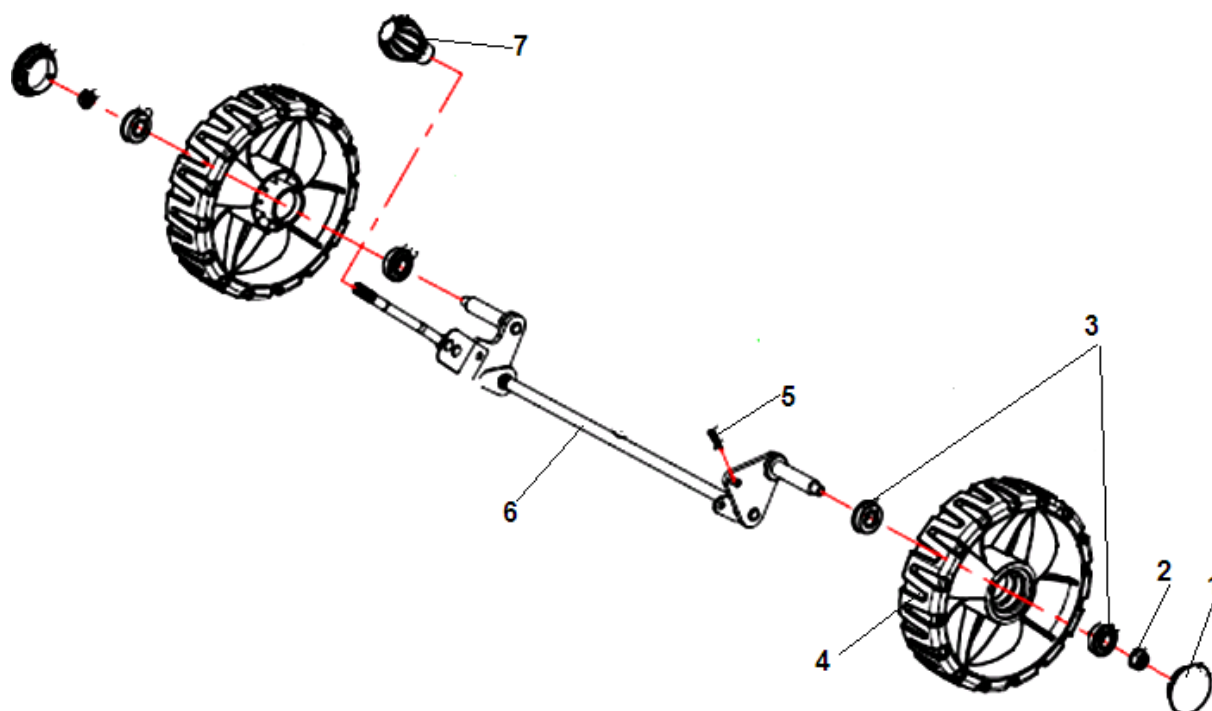
№	Артикул	Наименование	К-во	№	Артикул	Наименование	К-во
1	20340060130	Оболочка рукоятки	1	12	20040070021	Гайка крепления верхних рукояток	2
2	70540083021	Рычаг выключения двигателя	1	13	60190140000	Шайба	4
3	60060590000	Болт М6х30	2	14	60110040000	Болт М8х50	2
4	20030030000	Кронштейн крепления рычага	1	15	20040050021	Гайка крепления нижней рукоятки	1
5	70050120000	Кронштейн крепления троса	1	16	60040140000	Болт М8х24	2
6	60150080000	Гайка М6	2	17	60040160000	Болт М8х20	2
7	70500550130	Рукоятка рабочая верх	1	18	70520290130	Рукоятка нижняя	2
8	70230090000	Кронштейн крепления троса стартера	1	19	20240010000	Зажим для троса	1
9	60130020000	Гайка М6	1	20	20040010021	Накладка нижней рукоятки	2
10	70810030000	Трос выключения двигателя	1	21	20350010000	Втулка стопорная верхней рукоятки	2
11	60140080000	Гайка М8	6	22			



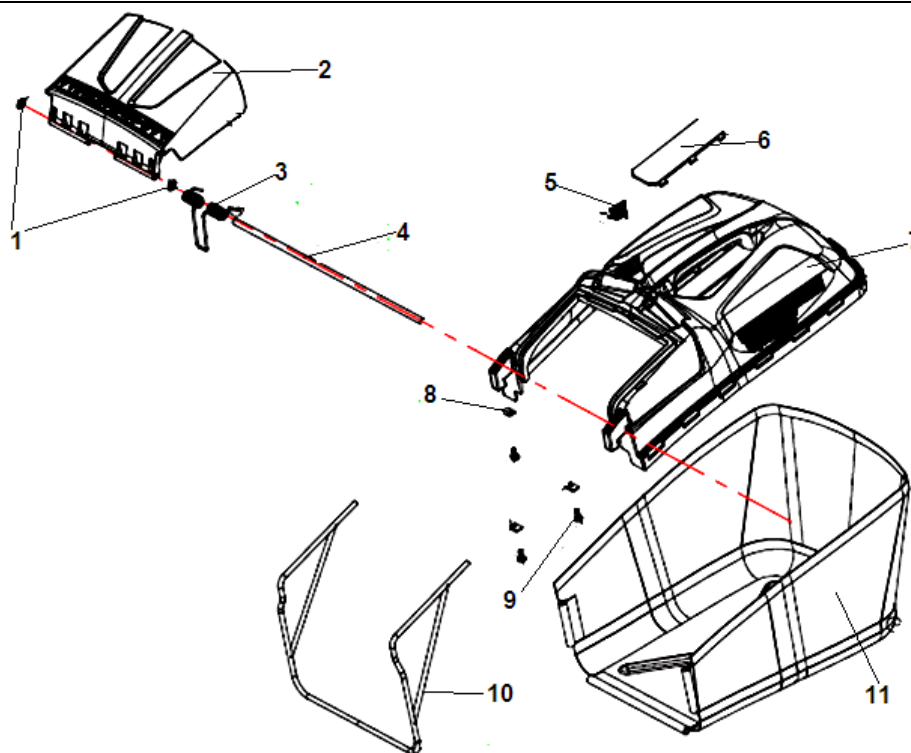
№	Артикул	Наименование	К-во	№	Артикул	Наименование	К-во
1	70740930130	Корпус косилки	1	11	60150080000	Гайка М6	4
2	60170600000	Винт 3x18	2	12	60060520000	Болт М6x12	4
3	60190030000	Шайба	2	13	70180320000	Тяга регулировки высоты колес	1
4	60150080000	Гайка М6	3	14	60060390000	Болт М8x25	3
5	20390030000	Заглушка	2	15	70070440000	Кронштейн крепления рукоятки правый	1
6	20390020000	Накладка	1	16	70250150000	Зубчатый сектор	1
7	60060540000	Болт М6x16	3	17	60370020000	Кольцо	1
8	60150020000	Гайка М8	6	18	20460010000	Штуцер	1
9	70070430000	Кронштейн крепления рукоятки левый	1	19	60160010000	Гайка М12x1,25	1
10	60040020000	Болт М8x15	6	20	20590020000	Стопор	1



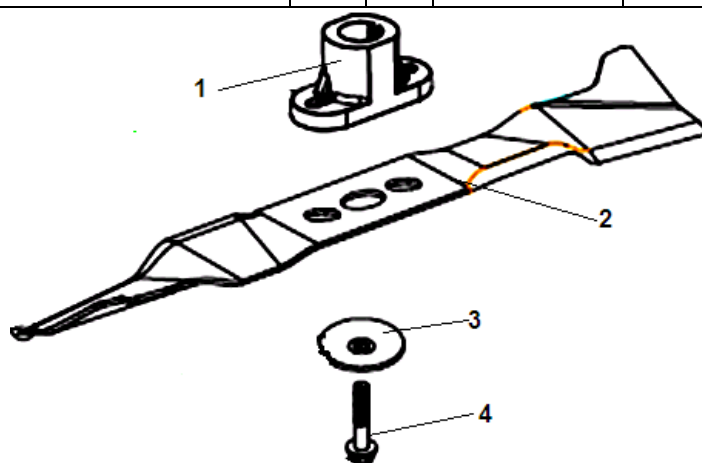
№	Артикул	Наименование	К-во	№	Артикул	Наименование	К-во
1	20620240021	Колпак колеса	2	4	20880350000	Колесо переднее	2
2	60150090000	Гайка	2	5	70840240000	Ось переднего колеса	1
3	60010110000	Подшипник колеса	4	6	60300030000	Шплинт	1



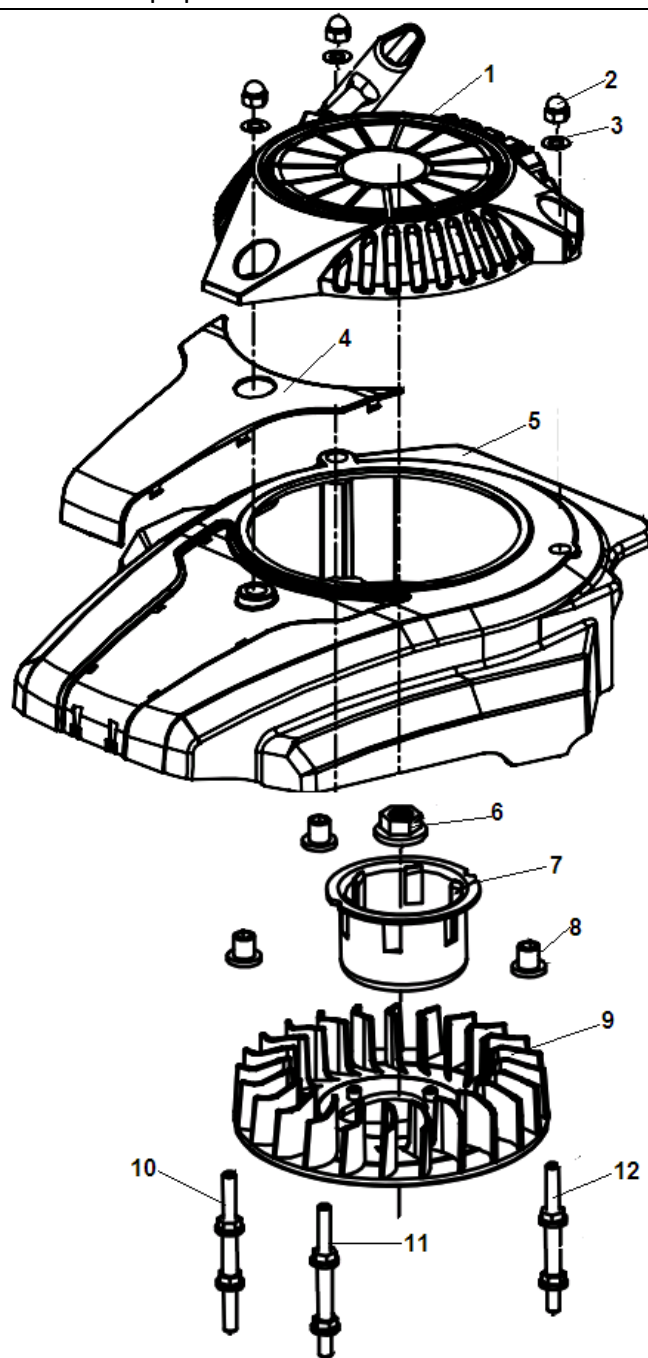
№	Артикул	Наименование	К-во	№	Артикул	Наименование	К-во
1	20620240021	Колпак колеса	2	5	60300030000	Шплинт	1
2	60150090000	Гайка	2	6	70850720000	Ось заднего колеса	1
3	60010110000	Подшипник колеса	4	7	20270010021	Набалдашник рукоятки	1
4	20880360000	Колесо заднее	2	8			



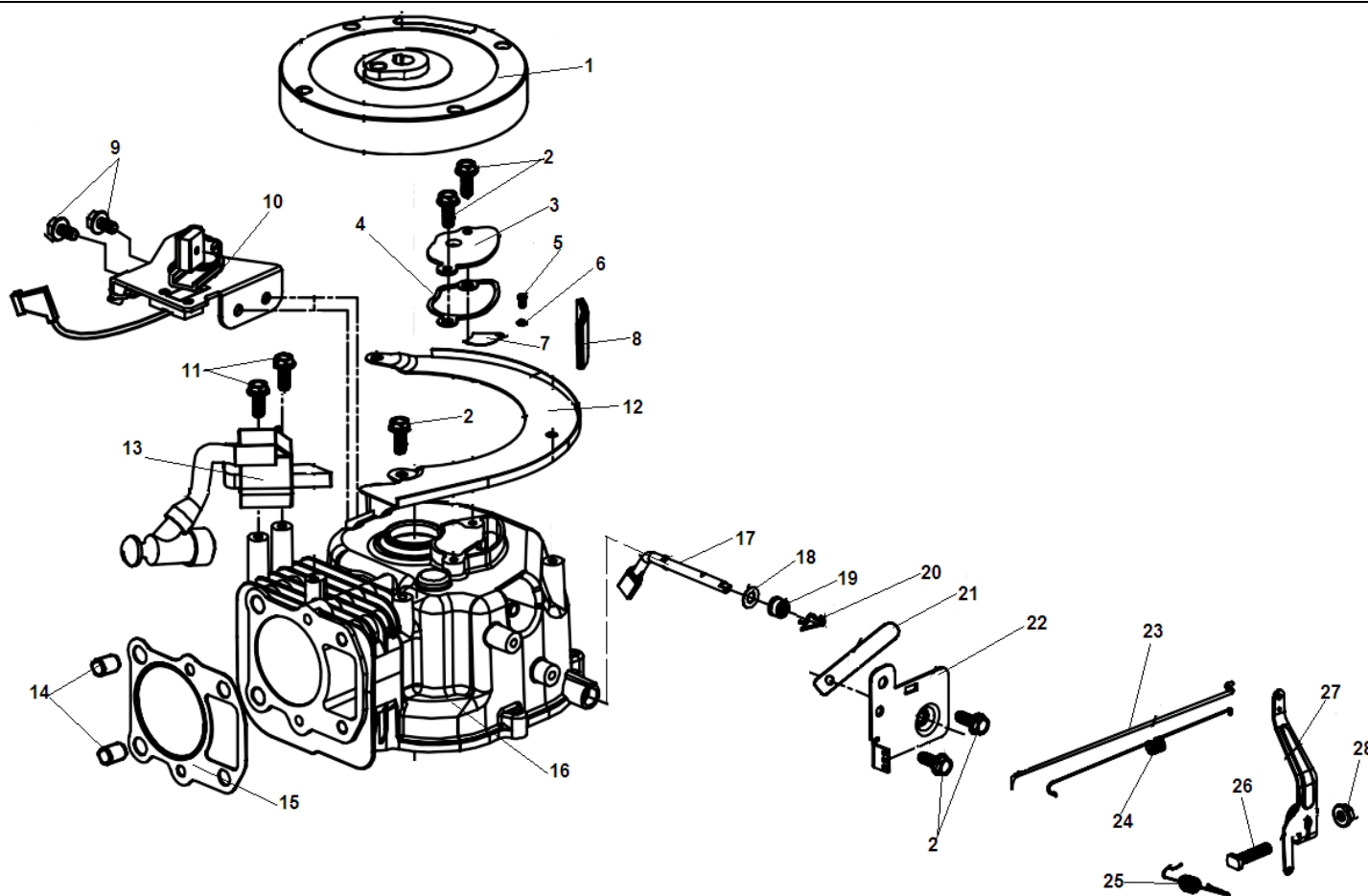
№	Артикул	Наименование	К-во	№	Артикул	Наименование	К-во
1	60220010000	Шайба	2	7	20080080000	Крышка травосборника	1
2	20380080000	Крышка отсека травосборника	1	8	70040100000	Прокладка	4
3	60380240000	Пружина крышки	1	9	60170290000	Винт 6,3x14	4
4	70030020000	Ось крышки	1	10	70020060000	Рамка травосборника	1
5	20060050000	Крышка индикатора заполнения травосборника	1	11	20070070000	Травосборник	1
6	20090020000	Накладка крышки травосборника	1	12			



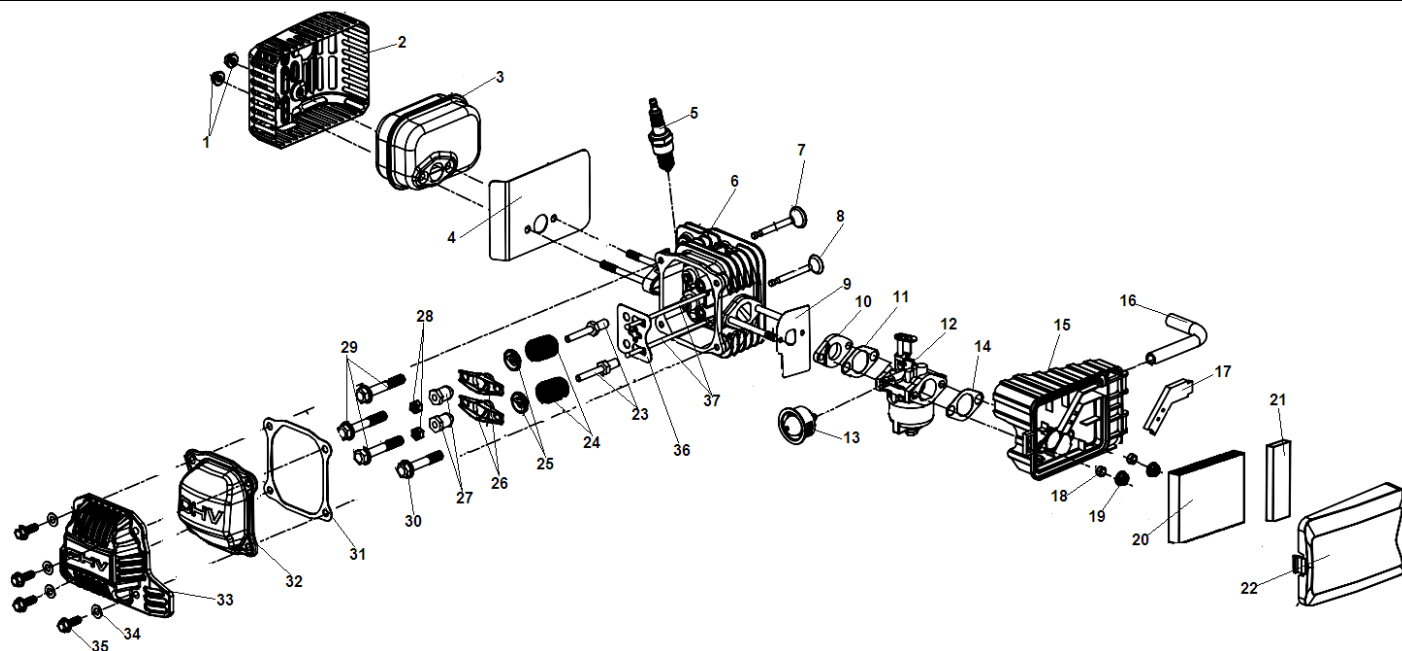
№	Артикул	Наименование	К-во	№	Артикул	Наименование	К-во
1	70140490000	Адаптер ножа	1	3	60200240000	Шайба крепления ножа	1
2	70130380000	Нож	1	4	60100030000	Болт крепления ножа	



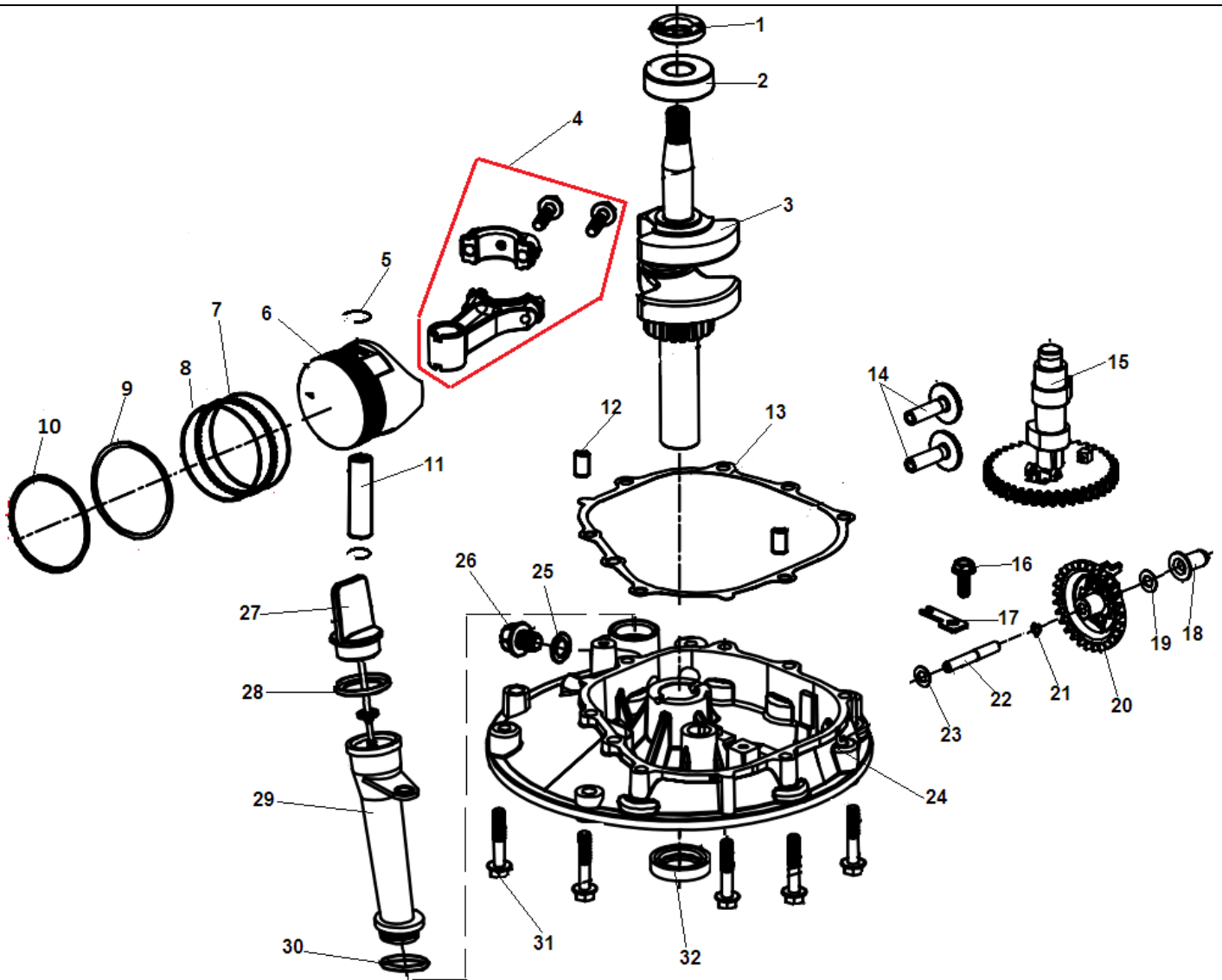
№	Артикул	Наименование	К-во	№	Артикул	Наименование	К-во
1	V6-BA-100-000	Стартер в сборе	1	7	P-65-07-02-000-00	Стакан маховика	1
2	GB/T923-1998	Гайка М6	3	8	P-65-07-04-030-00	Втулка крышки двигателя	1
3	P-65-01-01-100-00	Шайба 6,5x15x0,5	9	9	V6-B0-003-000	Крыльчатка маховика	1
4	V6-B0-002-000	Накладка декоративная	1	10	V6-B0-005-000	Шпилька крепления стартера I	1
5	V6-B0-001-000	Крышка двигателя	1	11	V6-B0-008-000	Шпилька крепления стартера II	1
6	GB/T6177.2	Гайка крепления маховика	1	12	V6-B0-006-000	Шпилька крепления стартера III	1



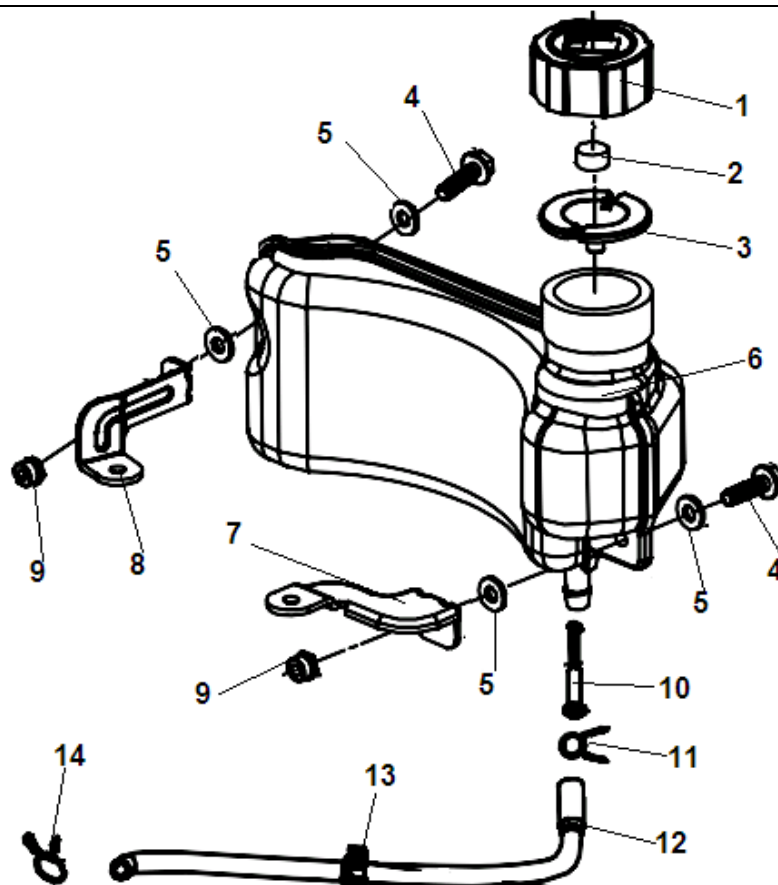
№	Артикул	Наименование	К-во	№	Артикул	Наименование	К-во
1	V6-CA-100-000	Маховик	1	15	V6-10-001-000	Прокладка головки цилиндра	1
2	GB5789	Болт М6х10	7	16	V6-2A-100-000	Картер	1
3	P-70B-01-01-050-01	Крышка сапуна	1	17	V6-70-003-000	Вал регулятора оборотов	1
4	P-65-01-01-090-00	Прокладка крышки сапуна	1	18	P-65-01-01-100-00	Шайба	1
5	GB/823	Болт М3х6	1	19	P-65-01-01-120-00	Сальник 6х11х4	1
6	GB93	Шайба	1	20	P-65-01-01-060-00	Шплинт	1
7	P-70B-01-01-060-00	Клапан сапуна	1	21	P-70B-01-05-060-00	Фиксатор топливного шланга	1
8	P-65-01-01-040-00	Фильтр сапуна	1	22	P-70B-01-06-000-00	Кронштейн рычага регулятора	1
9	GB5789	Болт М6х10	7	23	V6-70-007-000	Тяга регулятора	1
10	V6-8A-100-000	Механизм выключения двигателя	1	24	P-65-01-06-010-00	Пружина тяги регулятора	1
11	GB5789	Винт М6х25	2	25	V6-70-006-000	Пружина рычага регулятора	1
12	V6-B0-007-000	Плата вентилятора	1	26	P-65-01-06-040-00	Болт М6х23	1
13	V6-CB-001-000	Магнето	1	27	V6-70-004-000	Рычаг регулятора оборотов	1
14	P-65-02-05-000-00	Штифт 10х16	2	28	GB6177.1-2000	Гайка М6	1



№	Артикул	Наименование	К-во	№	Артикул	Наименование	К-во
1	GB6187.1-2000	Гайка М6	2	20	V6-90-008-000	Фильтр воздушный основной	1
2	V6-AB-100-000	Крышка глушителя	1	21	V6-90-012-000	Фильтр воздушный дополнительный	1
3	V6-AA-100-000	Глушитель	1	22	V6-90-006-000	Крышка фильтра	1
4	V6-A0-001-000	Прокладка глушителя	1	23	P-65-08-02-020-00	Шпилька крепления коромысла	2
5	F7RTC	Свеча зажигания	1	24	V6-60-001-000	Пружина клапана	2
6	V6-1A-100-000	Головка цилиндра	1	25	P-65-08-09-000-00	Сухарь клапана	2
7	V4-20-001-000	Клапан впускной	1	26	V6-60-002-000	Коромысло клапана	2
8	V4-20-002-000	Клапан выпускной	1	27	P-65-08-02-030-00	Гайка	2
9	V6-90-001-000	Прокладка под теплоизолятор	1	28	P-65-08-02-040-00	Контргайка	2
10	V6-90-002-000	Теплоизолятор	1	29	11006W	Болт М8x45	3
11	V6-90-003-000	Прокладка под карбюратор	1	30	11057W	Болт М8x40	1
12	V6-90-005-000	Карбюратор	1	31	V6-10-002-000	Прокладка крышки клапанов	1
13	P-65-05-10-000-01	Праймер	1	32	V6M10300000	Крышка клапанов внутренняя	1
14	V6-90-004-000	Прокладка под корпус фильтра	1	33	V6P10400000	Крышка клапанов наружная	1
15	V6-90-007-000	Корпус фильтра	1	34	P-65-01-01-100-00	Шайба	4
16	V6-90-010-000	Шланг сапуна	1	35	GB5789	Болт М6x14	4
17	V6-90-011-000	Накладка воздуховода	1	36	V6-60-003-000	Направляющая толкателей клапана	1
18	V6-90-009-000	Втулка	2	37	V6-6B-100-000	Толкатель клапана	2
19	GB6177.1-2000	Гайка М6	2	38			



№	Артикул	Наименование	К-во	№	Артикул	Наименование	К-во
1	V6-2B-100-000	Сальник коленвала 17х30х6	1	17	V6-70-009-000	Пластина крепления регулятора	1
2	GB/T276	Подшипник коленвала 6203	1	18	P-65-01-02-020-00	Втулка регулятора	1
3	V6-4A-100-000	Коленвал	1	19	P-65-01-01-100-00	Шайба	1
4	V6-5A-100-000	Шатун	1	20	V6-7A-100-000	Центробежный регулятор оборотов	1
5	V6-50-007-000	Кольцо стопорное пальца	2	21	P-65-01-02-090-00	Кольцо стопорное	1
6	V6-50-001-000	Поршень	1	22	V6-70-001-000	Ось регулятора	1
7	V6-50-005-000	Пружина маслоъемного кольца	1	23	P-65-01-01-170-00	Кольцо 6,5х12х1	1
8	V6-50-004-000	Направляющая пружины	1	24	V6-3A-100-000	Крышка картера	1
9	V6-50-003-000	Кольцо поршневое нижнее	1	25	P-65-01-02-070-00	Кольцо уплотнительное	1
10	V6-50-002-000	Кольцо поршневое верхнее	1	26	GB/T 16674-1996	Болт для слива масла	1
11	V6-50-006-000	Палец поршня	1	27	V6-3B-100-000	Щуп масляный	1
12	P-65-01-01-020-00	Штифт 8х14	2	28	V6-30-003-000	Кольцо уплотнительное	1
13	V6-30-001-000	Прокладка картера	1	29	V6-30-002-000	Горловина маслосливная	1
14	P-65-08-03-000-00	Тарелка толкателя клапана	2	30	V6-30-004-000	Кольцо уплотнительное	1
15	V6-6A-100-000	Распредвал	1	31	GB5789	Болт М6х33	6
16	GB5789	Болт М6х12	1	32	V4-1C-100-000	Сальник коленвала 22х35х7	1



№	Артикул	Наименование	К-во	№	Артикул	Наименование	К-во
1	P-65-05-01-010-00	Пробка топливного бака	1	8	V6-D0-004-000	Кронштейн правый	1
2	P-65-05-01-060-00	Вставка пробки	1	9	GB6182	Гайка М6	2
3	P-65-05-01-020-00	Кольцо уплотнительное	1	10	P-65-05-05-000-00	Фильтр топливный	1
4	GB5789	Болт М6	2	11	P-65-05-06-000-00	Хомут шланга	1
5	P-65-05-10-000-20	Прокладка	4	12	V6-D0-002-000	Шланг топливный	1
6	V6-D0-001-000	Бак топливный	1	13	P-65-05-08-000-00	Хомут шланга	1
7	V6-D0-003-000	Кронштейн левый	1	14	P-65-05-07-000-00	Хомут шланга	